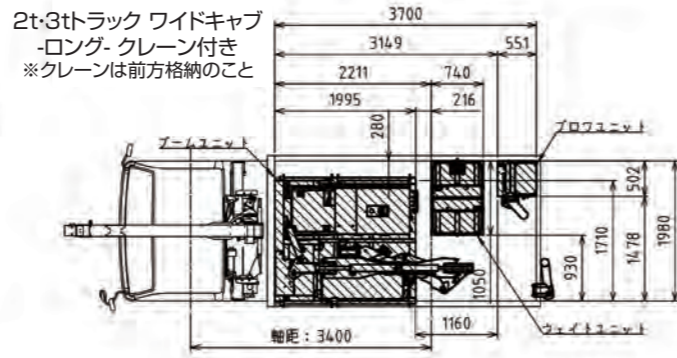
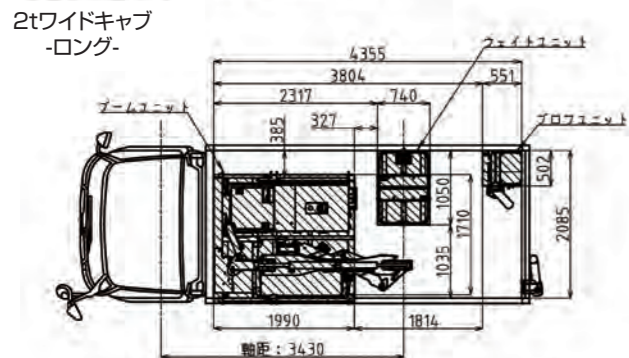
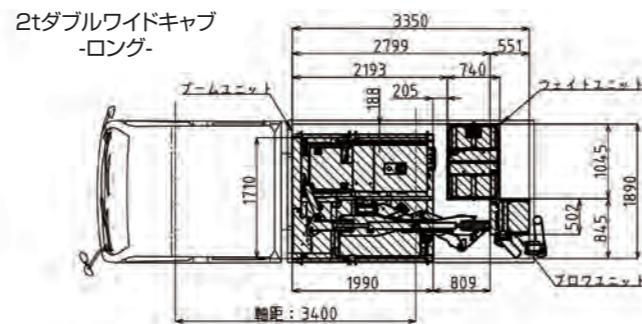
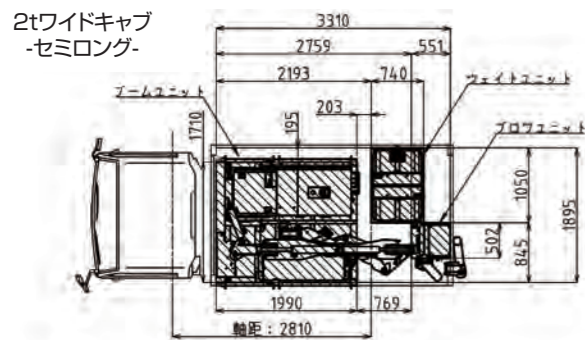


■トラックサイズ別配置例 (mm)

適応車両諸元 最大積載量：2t以上 荷台寸法：幅 1,750mm以上、長さ 3,400mm以上 アオリ高さ：400mm以下 荷台タイプ：平ボディ

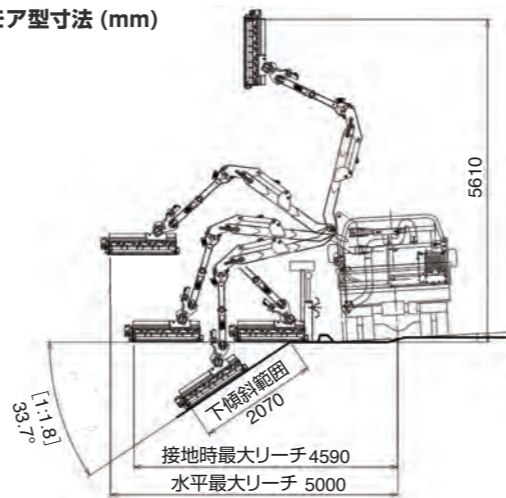


■主要諸元

品名	ブームモア型
型式	NSM200P1
刈幅 (mm)	1,100
全長 × 全高 × 全幅 (mm)	2,800 × 1,345 × 1,870 [格納時]
重量 (kg)	1,975 (オプションブロー 90kg含む)
水平リーチ (m)	水平最大：5.0 水平作業：4.6
刈高さ (mm)	10/40/80 (3段階)
作業速度 (km/h)	2~(8)
草刈部油圧モータ	定格回転数 2875rpm 定格出力 11kW(15ps)

※ブローはオプションです。  
※製品にトラックは含まれませんので、お客様ご自身でご用意ください。

■ブームモア型寸法 (mm)



共同開発



業界初 車載式 草刈機 **Boom Master** ブームマスターZ

国土交通省 新技術情報提供システム  
**NETIS** 登録製品  
登録No. CG-250019-A

特許出願中

道路沿いの草刈りに **新提案!**

**2tトラック × 草刈機**

ワイド幅推奨 (荷台幅 1.75m以上)

草刈機ユニットを



2tトラックに積むだけ



電動リモコン作業機【スマモ】 **smamo** smart more

アタッチ付替で様々な用途に活用できる  
バッテリー充電式 電動リモコン作業機



際刈アタッチ  
SSC-30  
刈幅 340mm



草刈アタッチ  
M700  
刈幅 716mm



畦草刈アタッチ  
AZ720  
刈幅 717mm

**安全上のご注意**  
●ご使用になる前に必ず取扱説明書をご熟読の上安全に作業を行ってください。 ●商品やカタログ等については最寄りの営業所にお問い合わせください。  
●保証書を添付していますので大切に保管してください。 ●写真及び記載仕様は改良のため予告なく変更することがあります。

お問い合わせ・お申し込みは...  
**株式会社**  
**ササキコーポレーション**

ホームページ <https://www.sasaki-corp.co.jp>  
本社・工場 / 〒034-8618 青森県十和田市三本木字里/沢1-259  
TEL: 0176-22-0308 FAX: 0176-22-8607

【共同開発者】  
**株式会社ネクスコ・メンテナンス関東**

本社 〒101-0021  
東京都千代田区外神田 1-7-5 フロントプレイス秋葉原 4階

NS-CT119-②-1 2025年12月作成

**NEW** 高所の枝切り作業に

**チップソー  
アタッチ**

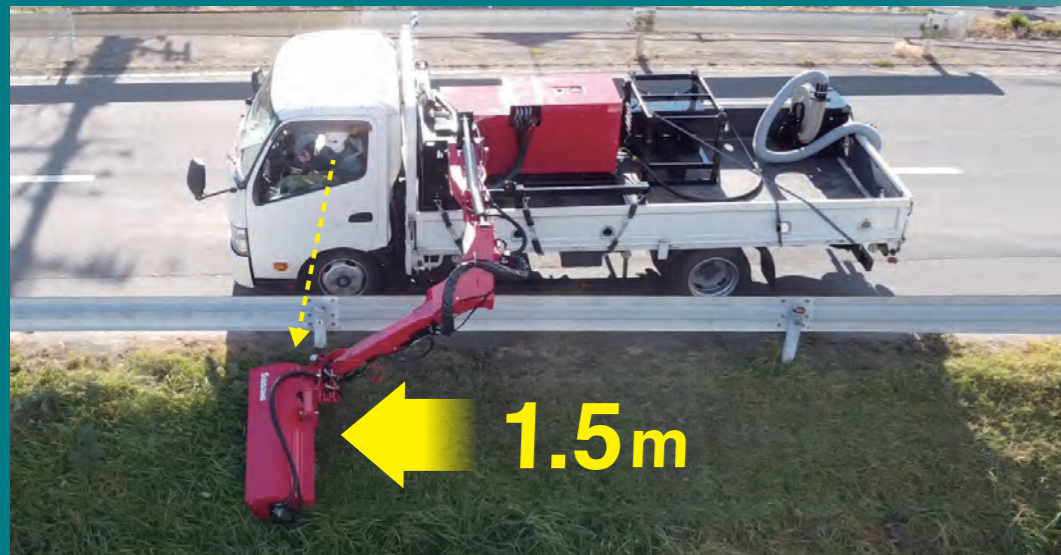


ワイド幅推奨 (荷台幅 1.75m 以上)

# 2tトラックに積載して草刈り 草刈り専用車両が不要

この草刈機は草刈専用車両ではなく、一般的な2tトラック（ワイド幅推奨）に草刈機ユニットを積み込むことで道路脇の法面等の草を効率よく刈ることができます。

草刈部が前方へ移動するからオペレーターから見やすい



公道で作業する場合には「道路使用許可」が必要です。作業現場を管轄とする警察署へ道路使用許可を申請してください。

## 輸送性に優れ、長距離移動も可能

草刈機はコンパクトに折りたたんでトラックに積んだまま移動ができるので、離れた草刈りの現場への移動もスムーズに行えます。



## 草刈りをしない時は通常の車両として活用

草刈りを行わない時は、トラックの荷台から草刈機を降ろすことで、トラックを運搬作業など他の用途にご活用いただけ、車両の有効活用と導入コストの抑制に貢献します。

荷台から草刈機を降ろし、  
車両として有効活用できる



ブームユニット 動力ユニット



ウェイトユニット



ブロワーユニット(オプション)

# OPERATION SYSTEM 車載式ブームマスターZによって、道路の除草作業にかかる作業者の負担を軽減します。

## 草刈り作業の人手不足を解消

トラックに乗車し、オペレーターが機体を操作し、運転者と連携して草刈り作業を行います。

車載式 **Boom Master** 草刈り人員 **2名**

※作業時は安全確認要員を配置し、安全を確保してください。



## 助手席からジョイスティックで楽々操作

オペレーターはトラックに乗ったまま、助手席からリモコンで草刈機を操作できます。炎天下などの過酷な環境下でも、身体への負担を大幅に軽減し、長時間作業による振動の健康被害の心配もありません。リモコンは1本のレバーで操作できるジョイスティック型なので、誰でも直感的に操作できます。



## 誰でもワンアクションで自動展開・格納

リモコンのボタンを押して、レバーを軽く倒すだけで誰でも簡単にホームポジションへ自動で展開・格納ができます。この操作によって、手動で展開・格納の操作を行うよりも約86%工程を削減することができます。

**自動展開時操作**

ボタン + レバーを左に倒す

展開時ホームポジション

**自動格納時操作**

ボタン + レバーを右に倒す

格納時ホームポジション

## 強力粉砕で草の回収不要

### ハンマーナイフ方式 (Y字ナイフ装備)

ナイフが縦方向に高速回転し、雑草を細かく粉砕するハンマーナイフ方式だから刈った後の草を回収する手間がありません。また、Y字型のナイフを装備しており、両刃が使えるので、ナイフの回転方向を切り替えることができます。



▲スイッチで回転方向を切替



## ブロワー (オプション) で集草作業の人員を削減

オプションのブロワーを装備することで道路に散らかった草を集める作業が不要となり、作業時間の短縮と省人化に貢献します。送風ダクトの位置は調整ができます。



## チップソーアタッチ (オプション) で高所の枝の処理も可能

チップソーアタッチは道路へはみ出した枝葉、または硬く背の高い雑草の切断が可能です。対応可能な高さは最大5.4m。また、水平作業時は4.4m。45°下傾斜は最大1.4mまで対応します。



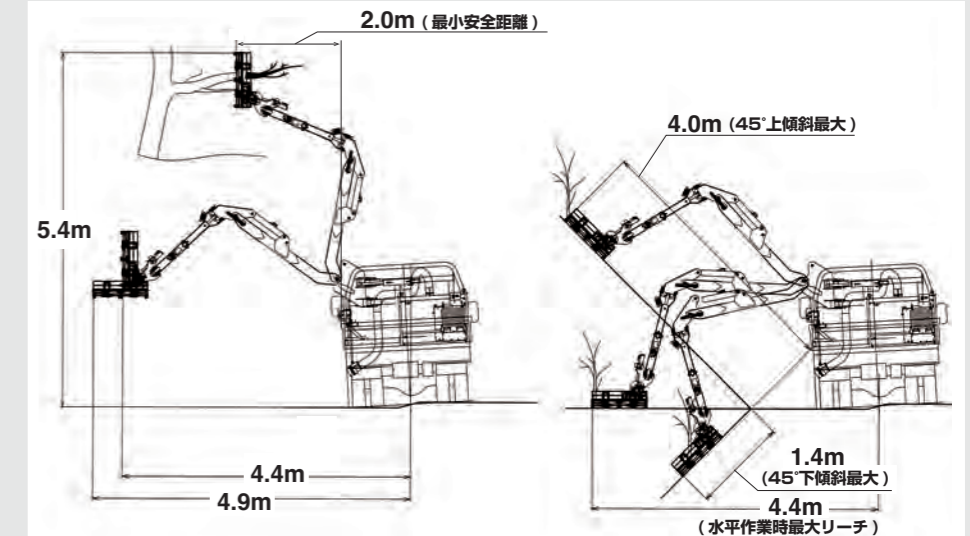
大型チップソー(φ405mm)を2枚装備。枝の最大刈取径は10cm。

## アタッチは付替可能

先端のアタッチメントは簡単に付替することができます。



## チップソーアタッチ装着時作業範囲



※「立木」や「脇枝」を切る場合は最小安全距離の2m(トラックのアオリからの距離)を保って作業してください。最小安全距離は切断した枝がトラックや作業機へ落下することを防ぐために必要な最低限の距離です。

※最小安全距離はあくまでも目安です。作業中、安全距離を保っていてもトラックの進路(車幅内)まで枝木がはみ出している場合は距離を空け、数回に分けて切断してください。

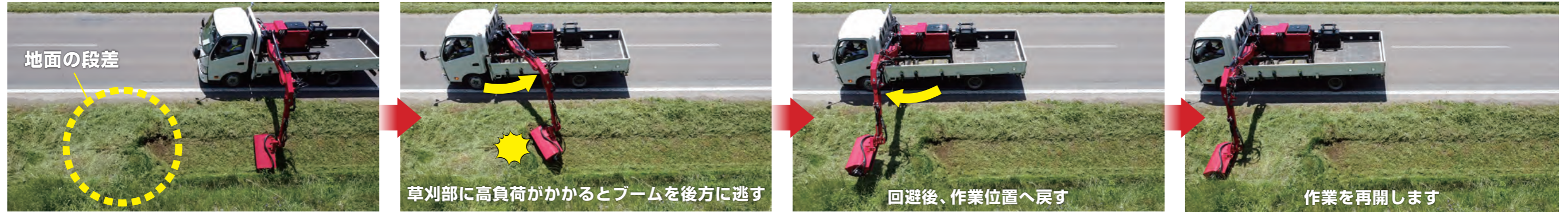
# SAFETY SYSTEM 車両への接触防止や機体を保護する安全システムで 作業時の安全を確保します。

## 地面の凹凸も自動制御で快適作業！さらに、障害物から機体を守る

地面の凹凸や障害物などによって高負荷が掛かった場合、複合的に機能して機体を守りながら自動制御でスムーズに作業を行います。

## 衝撃を吸収するブレーキバックシステム

草刈部が障害物等にぶつかったなどの高負荷が掛かった場合、ブームを後方へ逃がすことにより、機械の損傷を防ぎます。障害物等を回避後はリモコン操作でアームを作業位置に戻し、作業に復帰します。



## 安定した作業ができるフレーム部負荷センサー

草刈部に土を削る等の高い負荷が掛かった場合、センサーが負荷を感知して、アームを自動で上げ、草刈部を逃がすことで機体を保護しながら安定した作業を続けることができます。

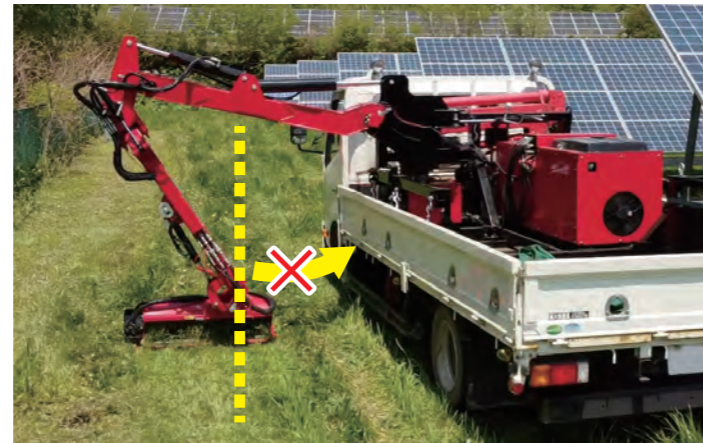
## 障害物の負荷からブーム本体を保護するブーム先端部オートフロート

ブームの姿勢に関わらず、草刈部に負荷が掛かった場合、ブーム先端のセンサーが負荷を感知してブームを自動で上げ、本体を守るセーフティーシステムを装備しています。



## 車両への接触防止システム

草刈機のアームが作業範囲を超えるとセンサーが感知し、ブザーによる警告音とアームを自動で停止して車両への接触を防止します。



※接触防止システムは車両への接触防止を完全に保障するものではありません。操作中は必ず目視で草刈部・アーム周囲の位置を確認し、接触しないようにアームの姿勢を調整してください。

## 後方操作時、草刈部ローター回転を自動停止

草刈機のアームを車両の後方へ操作した際に、ローター部（ナイフ）が回転しない安全機能を装備しています。

