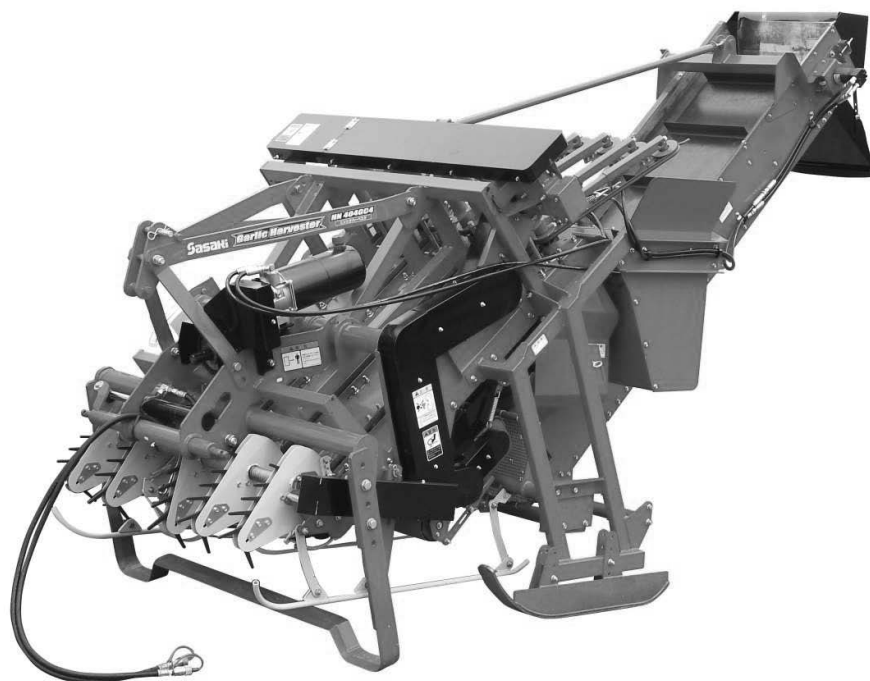




取扱説明書

Garlic Harvester

HN404GC4



本製品を安全に、また正しくお使いいただくために、必ず**本取扱説明書**をお読みください。
誤った使い方をすると、事故を引き起こすおそれがあります。
ご使用前に必ずお読みください。
お読みになった後も必ず製品の近くに保管してください。

安全作業で家族も笑顔


目次

はじめに	1
安全に作業をするために	2
安全銘板の貼り付け位置	8
保証とサービスについて	9
◎保証書について、アフターサービスについて、補修用部品の供給年限について	9
各部の名称	10
装着前の準備	11
トラクタへの装着順序	12
ユニバーサルジョイントの切断方法	16
作業前の調整	17
1) トップリンクの調整（移動時）	17
2) 左右水平の調整	17
3) 最上げ位置の規制	17
4) バランスウェイトの装着	17
5) 異音のチェック	17
作業条件に応じた各部の調整	18
1) 引抜きコンベアの左右位置調整	18
2) スキッド（ソリ）の調整	18
3) トップリンクの調整（作業時）	19
4) ソイラの位置調整	19
5) マルチオサエローラの高さ調整	19
6) 引抜きコンベアローラの高さ調整	20
7) カキオコシベルトの高さ調整	21
8) 搬送コンベアの速度調整	21
9) シュートの高さ調整	21
10) コンベアラバーの高さ調整	22
11) カッターカバーの角度調整	22
運転及び作業方法	23
◎移動と圃場への出入りのしかた	23
◎作業のしかた	24
◎草や異物が絡み付いたとき	27
◎作業上の注意	28
保守管理について	29
1) 取付ボルト・ナット・ピン類の点検	29
2) オイル給油・グリース給油について	29
3) チェーン・Vベルトの点検、張り調整	31
4) 消耗品一覧	34
◎作業開始前の点検、作業シーズン中の日常点検・整備、作業シーズン終了後	35
◎廃油処理について	35
トラブルの原因と処置方法	36
主要諸元	37

ササキ商品をお買い上げいただき

誠にありがとうございます。

はじめに

- ◎ この取扱説明書は、ニンニクハーベスタ(本機)の取扱方法と、使用上の注意事項について記載しております。
ご使用前には、必ずこの取扱説明書を熟読するまでお読みのうえ、正しくお取り扱いいただき、常に最良の状態でお使いください。
- ◎ ニンニクハーベスタは、4条植えのニンニクを収穫する機械です。
その他の目的で使用しないでください。
- ◎ お読みになった後は、必ず製品に近接して保管してください。
- ◎ 本製品を貸与または譲渡された場合は、この取扱説明書を商品に添付してお渡してください。
- ◎ この取扱説明書を紛失または損傷された場合は、速やかに当社あるいは当社の特約店・販売店にご注文ください。
- ◎ なお、品質・性能向上あるいは安全上、使用部品の変更を行うことがあります。
その際には、本書の内容及び写真・イラストなどの一部が、本商品と一致しない場合がありますので、ご了承ください。
- ◎ ご不明なことやお気付きの点がございましたら、お買い上げいただきましたお店、または、お近くの特約店・販売店・JAにご相談ください。
- ◎  印付きの下記のマークは、安全上特に重要な項目ですので、必ずお守りください。



危険

この警告文に従わなかった場合、死亡または重傷を負うことになるものを意味します。



警告

この警告文に従わなかった場合、死亡または重傷を負う危険性があるものを意味します。



注意

この警告文に従わなかった場合、ケガを負うおそれのあるものを意味します。

重要

注意事項を守らないと、機械の損傷や故障のおそれのあるものをあらわします。

補足

その他、使用上、役に立つ補足説明をあらわします。

- ◎ この取扱説明書には安全に作業していただくために、安全上のポイント「安全に作業するために」を記載してあります。ご使用前に必ずお読みください。

⚠ 注意 機械の改造禁止

純正部品や指定以外のアタッチメントを取り付けないでください。

【守らないと】

事故・ケガ・機械の故障をまねくおそれがあります。



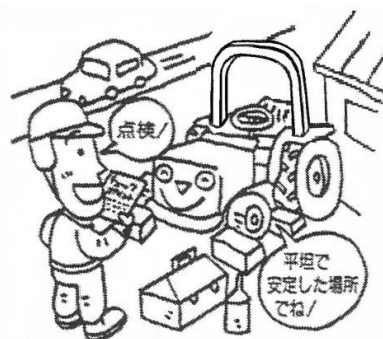
◎作業の前に

⚠ 警告 始業点検整備は平坦で安定した場所で行う

交通の危険がなく、機械が倒れたり動いたりしない平坦な安定した場所で、トラクタの前輪には車止めをして点検整備してください。

【守らないと】

機械が転倒するなど、思わぬ事故をまねくおそれがあります。

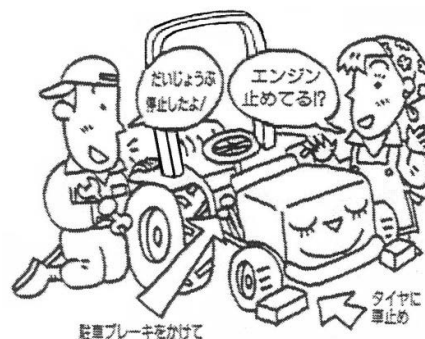


⚠ 警告 点検整備中はエンジンを停止する

点検・整備・修理または掃除をするときは、必ずエンジンを停止してください。

【守らないと】

機械の下敷きになるなど、傷害事故を起こすおそれがあります。



⚠ 注意

- 作業の前には、点検・整備をおこなってください。
- 各部のボルト・ナットなどのゆるみや、ピンの脱落がないか確認してください。
- カバー類を外したら、必ず取り付けてください。

◎トラクタへの着脱

⚠ 危険 運転時はジョイントカバーを外さない

運転時はユニバーサルジョイントのカバーを外さないでください

【守らないと】

ユニバーサルジョイントに巻き込まれて、傷害事故を起こすおそれがあります。



⚠ 警告 作業機の着脱は平坦な場所で行なう

作業機の着脱は、平坦で安定した場所でおこなってください。夜間は、適切な照明をしてください。

【守らないと】

事故を起こすおそれがあります。



⚠ 警告 作業機の下にもぐったり、足を入れたりしない

作業機の下にもぐったり、足を踏み込んだりしないでください。

【守らないと】

何らかの原因で作業機が下がったときに、傷害事故を起こすおそれがあります。



⚠ 警告 重い作業機をつけるときはウェイトでバランスを取る

重い作業機を装着したときは、フロントにバランスウェイトをつけてバランスを保ってください。

【守らないと】

バランスを崩して事故を引き起こすおそれがあります。



注意

- トラクタから離れるときは、エンジンを止め、駐車ブレーキをかけて、PTO変速を中立にしてください。
- 2人以上で作業をおこなう場合は、互いに合図・確認をしあって作業してください。
- ユニバーサルジョイントの止めピンが、確実に軸の溝にはまっているか確認してください。
- 取り付け部のピンが、すべて確実に装着されているか確認してください。

◎路上走行

注意 トラクタに作業機を装着した状態での公道走行時は法令を遵守する

トラクタに作業機を装着した状態で公道を走行する場合は、下記の法令を遵守する必要があります。

【道路運送車両法】 保安基準として、灯火装置や反射器、制限標識などを必要に応じて取付

【道路交通法】 免許区分に応じた運転免許証の携帯

【道路法】 一定の大きさや重量を超える場合は、特殊車両通行許可の申請

※ 詳細は農林水産省や日本農業機械工業会の HP をご覧頂るか、販売店にお問い合わせください。

【守らないと】

法令違反です。

交通事故を引き起こすおそれがあります。

注意

- トラクタに運転者以外の人を乗せないでください。
- 作業機には 乗らないでください。
- 作業機の PTO 回転を止めてから走行してください。
- トラクタの落下速度調整ハンドルを回して、必ず油圧ロックをしてください。
- 旋回するときは、作業機に人や物が接触しないように注意してください。
- 作業機を装着した時、機体寸法が大きくなるので、走行時は十分注意してください。
- 溝のある農道や、両側が傾斜している農道では、路肩に十分注意して移動してください。

◎圃場への出入り

注意

- 圃場に入るときは、必ず前進で速度を落とし、作業機を低くして重心を下げ、畦や段差に対して直角に進んでください。
- 圃場から出るときも同様に、速度を落とし、作業機を低くして重心を下げ、畦や段差に対して直角に進んでください。
- 急な坂などでは無理をせず、後退して圃場から出てください。

【守らないと】

畦や段差に対して斜め方向に進むと、横滑りや転倒するおそれがあります。

畦や段差に対して作業機を下側にすると、転倒するおそれがあります。

◎作業をしているとき

⚠ 警告 回転部(ツメ・刃、軸等)に巻き付いた草等を取るときはエンジン停止

回転部(ツメ・刃、軸等)に巻き付いた草等を取るときは、トラクタのエンジンを停止してください。

【守らないと】

機械に巻き込まれて、重傷を負うおそれがあります。



⚠ 警告 子供を近づけない

子供には十分注意し、近づけないようにしてください。

【守らないと】

傷害事故を引き起こすおそれがあります。



⚠ 警告 トラクタと作業機の周辺に人を近づけない

トラクタを移動して作業機を着脱するときは、トラクタの周辺や作業機との間に人が入らないようにしてください。

【守らないと】

傷害事故を引き起こすおそれがあります。



⚠ 警告 作業機指定のPTO回転を守る

低速回転用の作業機を、高速回転で使用しないでください。
作業機指定のPTO回転速度を厳守してください。

【守らないと】

作業機が異常作動し、事故や機械の破損を引き起します。



⚠ 注意

- 補助作業者がある場合は、お互いに動作ごとに合図をかわしてください。
- 回転部分や動くところには触れないでください。

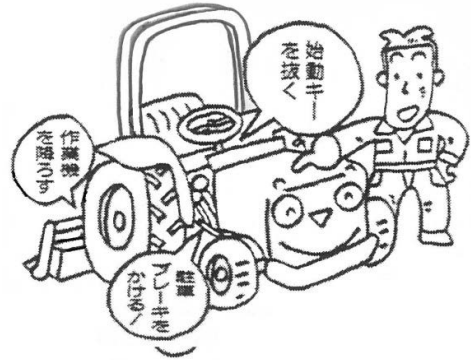
◎トラクタを駐停車するとき

⚠ 警告 機械から離れるときは作業機を地面に降ろしてエンジンをとめる

機械から離れるときには、平坦で安定した場所に置き、昇降レバーで作業機を下げて、エンジンをとめて、始動キーを抜き、必ず駐車ブレーキを掛け、車止めをしてください。

【守らないと】

トラクタが動きだし、事故を起こすおそれがあります。



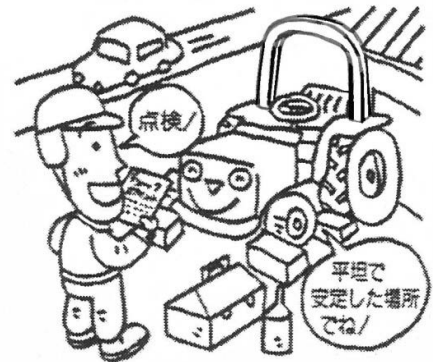
◎点検や格納のとき

⚠ 警告 点検整備は平坦で安定した場所で行なう

機械を点検・整備・格納をするときは、平坦で安定した場所に置き、エンジンを止めて、必ず駐車ブレーキを掛け、車止めをしてください。

【守らないと】

トラクタが動きだし、事故を起こすおそれがあります。

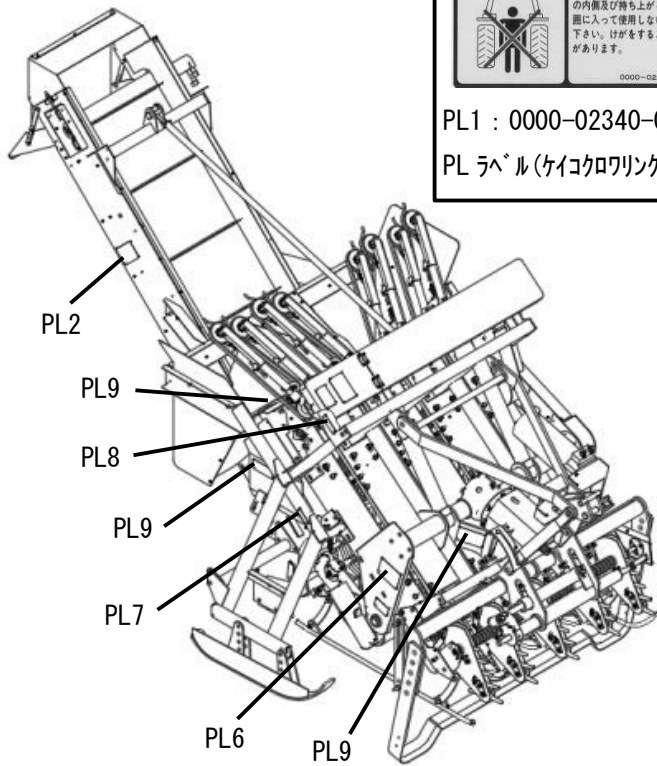


⚠ 注意

- 点検・整備時は、トラクタのエンジンを止めてください。
- 機械の下にもぐったり、下で作業したりしないでください。
- キャスターなどが付いている場合は、車止めをして作業してください。

【守らないと】 機械が不意に動きだし、傷害を負うおそれがあります。

安全銘板の貼り付け位置



警告

トラクタのロワリングの内側及び持ち上がる範囲に入って使用しないで下さい。けがをすることがあります。

0000-02340-0

PL1 : 0000-02340-0
PL ラベル (ケイコクローリング)

注意

コンベヤ回転部へ手を近づけないで下さい。手が巻き込まれるおそれがあります。

0000-03420-0

PL2 : 0000-03420-0
PL ラベル (チュウイ、テマキコミ)

警告

カバーを取り外して使用しないで下さい。取り外して使用すると手を巻き込まれてケガをすることがあります。

0000-02510-1

PL3 : 0000-02510-1
PL ラベル (ケイコクチェーン)

危険

ジョイントカバーを取り外して使用すると、手指が挟まれて死傷することがありますので、必ず取り付けたままで使用して下さい。

0000-01220-00

PL4 : 0000-01220-00
PL ラベル (ケンツジョイント)

注意

取扱説明書を熟読して、安全に作業して下さい。
・ボルト、ナットの緩み、ビンの脱落がないことを確認して下さい。
・エンジン始動時は周囲に人がいないこと。
・トラクタとの距離は平地地で行って下さい。
・荷重が重く、斜度が急な場合ウエイト調整する。
・作業中に人を近づけないで下さい。
・トラクタから離れる時は、エンジン停止して下さい。
・点検調整時はエンジン停止して下さい。
・作業時以外はP.T.O.を切ってください。
・作業時カバーは取り外し厳禁です。
・適正の長さのジョイントを使用して下さい。

0000-03510-0

PL5 : 0000-03510-0
PL ラベル (チュウイトリアツカイ)

警告

作業中およびP.T.O.回転中は作業機に近づかないで下さい。ケガをすることがあります。

0000-02330-0

PL6 : 0000-02330-0
PL ラベル (ケイコクサギョウ)

注意

中に回転物がありケガをするおそれがあるので、運転中は絶対に手を入れないこと。

53890-31292

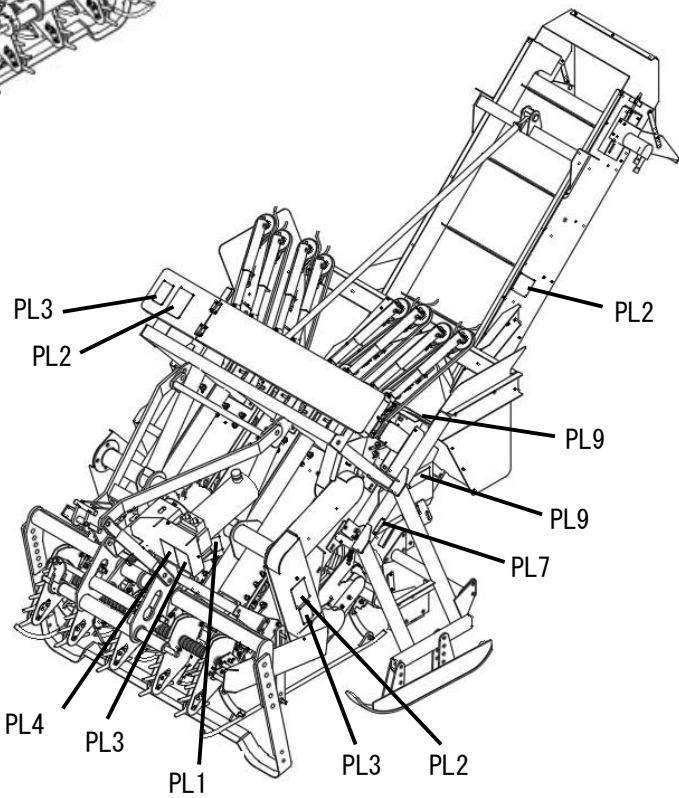
PL7 : 523690-31292
ラベル (チュウイ)

注意

作業中接近注意
作業中は1m以内に接近しないで下さい。

W37-052200-0

PL8 : W37-052200-0
ラベル (セツキンチュウイ)



注意

1. 中に切断刃や回転物があり、ケガをするおそれがあるので、点検・調整するときはエンジンを必ず止めること。
2. 点検・調整後はカバーを必ず元通りに取り付けること。

5J021-41121

PL9 : 5J021-41121
ラベル (1. アンゼン)

注意

- 安全銘板が破損したり、はがれたりした場合は、上記番号・名称にて手配のうえ、貼り直してください。
- 新しい安全銘板を貼る場合は、汚れを完全にふき取り、乾いた面にして元の位置に貼ってください。

保証とサービスについて

◎保証書について

『保証書』は、お客様が保証修理を受けられる際に必要となるものです。
お読みになった後は、大切に保管してください。

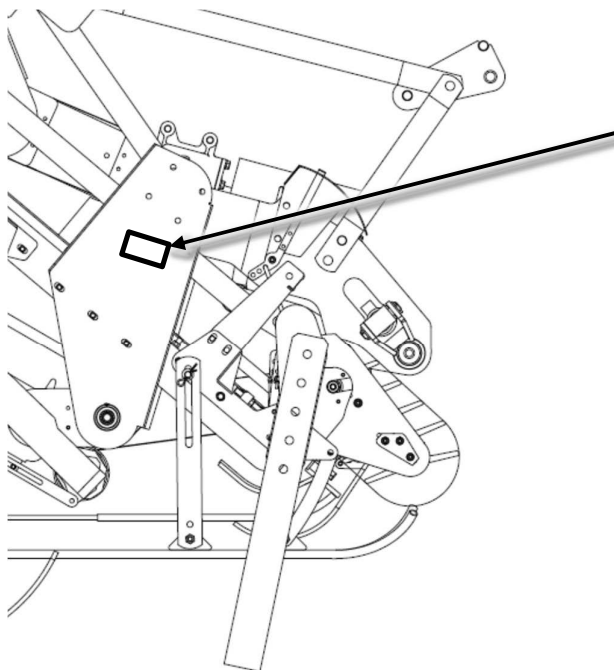
◎アフターサービスについて

ご使用中の故障やご不審な点など不具合があるときは、
お買い上げいただいた販売店等にご相談ください。

《ご連絡いただきたい内容》

- 型式名（機体銘板に明記してあります）
- シリアル番号（機体銘板に明記してあります）
- ご使用状況は？
（どのような作業をしていたときに？）
- どのくらい使用しましたか？
（約何アールまたは約何時間使用）
- 不具合が発生したときの状況をできるだけ詳しくおしらせください。

フレーム右側側面



機体銘板

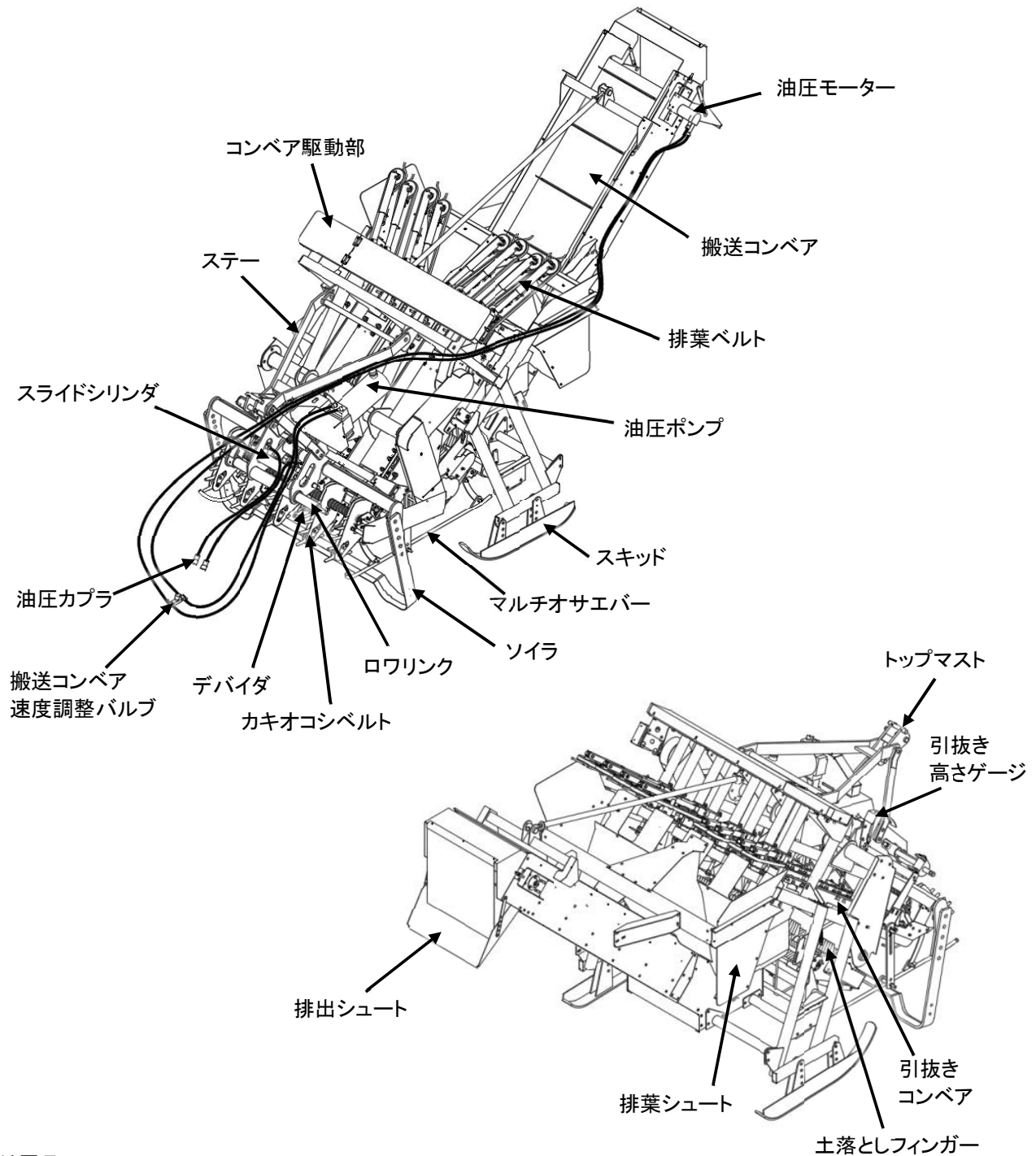
農業機械の種類	にんにく収穫機
型式名	HN404GC4
区分	
シリアル番号	SS00*****
	
株式会社	ササキコーポレーション
青森県十和田市里ノ沢1番地259 MADE IN JAPAN	

◎補修用部品の供給年限について

この商品の補修用部品の供給年限は、製造打ち切り後 9年 です。
ただし、供給年限内であっても、特殊部品については納期をご相談させていただく場合もあります。

各部の名称

本機の各部の名称は下図の通りです。



付属品

名称	規格	個数	備考
ユニバーサルジョイント	AS105-CV525相当	1	
保証書、納入指導確認書		1	
取扱説明書		1	
クサトリナイフ		1	
ロワリンクカラー	Ⅱ型	2	

装着前の準備

1. 各部のボルト・ナットの緩み、ピン類の脱落がないか、確認してください。
緩み・脱落がある場合には、増し締め、組み付けをおこなってください。

注意

作業中にボルト、ナット、ピン等が外れますと、作業機の破損ばかりかトラクタの破損、人身事故につながるおそれがあります。

2. 作業機を装着すると、機体の長さ・幅が大きくなり、重量バランスが変わりますので、確認のうえ、適宜フロントウェイト等を取り付けてください。
特にクローラトラクタの場合は、前部荷重がホイールトラクタに対し、フロントウェイトが多く必要になる場合があります。

警告

- 適応トラクタの範囲内で使用してください。適応範囲以内のトラクタであっても、発進時・登坂時に、トラクタの前輪が浮き上がる場合には、必ず、フロントウェイト等を取り付けてください。
【守らないと】転倒等の事故で、死傷するおそれがあります。
- 作業機の着脱は、平坦で十分な広さがあり、地盤のしっかりした場所でおこなってください。
【守らないと】作業機が動いて、死傷事故を起こすおそれがあります。
- 作業機の下にもぐったり、足を入れたりしないでください。
また、作業機とトラクタの間に、入らないでください。
【守らないと】挟まれて死傷するおそれがあります。

3. 本機の装着は、日農工規格の標準3P I・II形に直装する方法を採用しています。
本機を装着する際は、あらかじめトラクタの三点リンクが規格にあっているか確認してください。

危険

ユニバーサルジョイントを取り付けるときは、必ずエンジンを停止してください。
【守らないと】巻き込まれて死傷事故を起こすおそれがあります。

警告

2人以上で作業するときは、お互いに合図・確認をしあって作業してください。
特に、トラクタのエンジンをかける時や、エンジンが作動している間は、十分に注意してください。
【守らないと】思わぬ事故につながるおそれがあります。

注意

装着時は、トラクタのPTO変速を中立にしてください。
【守らないと】入力軸が入りにくい場合があります。

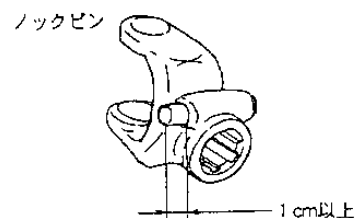
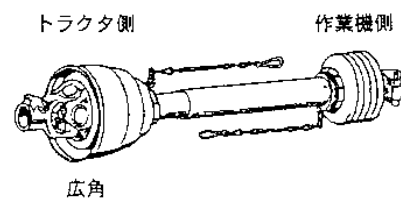
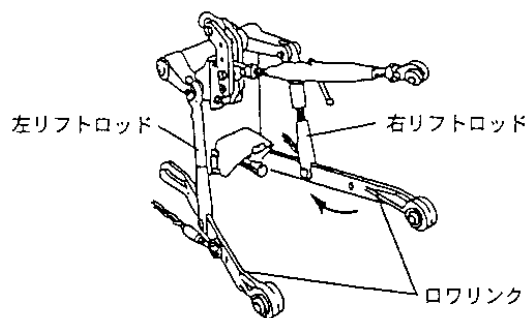
トラクタへの装着順序

I. 装着方法（作業前には、必ずエンジンを停止してください）

⚠ 警告

- 作業前には、必ずエンジンを停止してください
- 装着作業する時は、平坦で固い場所でおこなってください。
- 2人以上で作業をする時は、お互いに合図しあって、注意して作業してください。
【守らないと】巻き込まれるなどの、思わぬ事故を引き起します。

1. 回りに人や動物・障害物がないことを確認してから、エンジンをかけ、三点リンクを油圧レバーで下げて、トラクタのロワリンクを本機のロワリンクピンに向かってゆっくり後退させてください。
2. トラクタの左ロワリンクに本機のロワリンクピンを装着してください。
3. 右ロワリンクをレベリングハンドルまたは、リフトシリンダを操作レバーで調整しながら装着してください。
4. トップリンクを装着してください。
5. トラクタのエンジンを停止します。
6. ユニバーサルジョイントを取り付けてください。
広角側をトラクタPTO軸へ取り付けてください。
トラクタ側、作業機側ともにノックピンが正確に軸溝にはまっているか確認してください。（1cm程度飛び出ていると正常です）



⚠ 危険

ユニバーサルジョイントを取り付けるときは、必ずエンジンを停止してください。
【守らないと】巻き込まれて死傷事故を起こす恐れがあります。

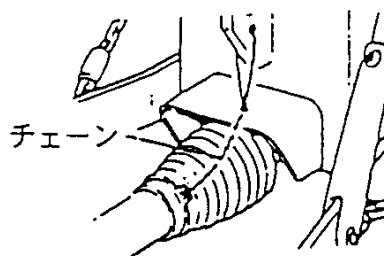
重要 ユニバーサルジョイントの広角側を作業機側へ取り付けると、ジョイントの破損の原因になります。

重要 ユニバーサルジョイントの長さは、トラクタの機種により異なりますので、

必ず適正な長さの物を調整してから装着してください。

その時には次項の **ユニバーサルジョイントの切断方法** (P. 16)をお読みください。

7. ユニバーサルジョイントに付属しているチェーンをトラクタおよび作業機に取り付けて、カバーの回転防止をしてください。



8. シリンダの油圧ホースカプラをトラクタ外部油圧取り出しに接続してください。

参考

トラクタと接続する油圧ホースは、複動 1系統で 2本です。外部油圧取出しの【IN】と【OUT】をそれぞれ間違わないように接続してください。

参考

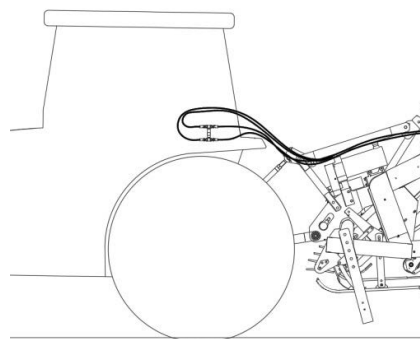
本機の油圧ホースカプラは、工場出荷時で 3/8 のメスが組み付いています。必要に応じてトラクタ側の外部油圧の接続カプラに合わせて組み替えてください。



⚠ 注意

- トラクタの取扱説明書「外部油圧取り出し」等の項をよく読んでください。
【守らないと】機械の損傷やケガの原因となります。

9. 搬送コンベア速度調整バルブをトラクタの運転席側に入れ、配管等は作業の支障にならないようにまとめてください。



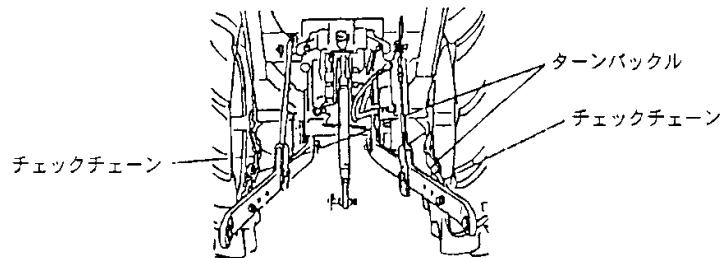
10. 作業姿勢等の調整をします

詳しくは作業前の調整(P. 17)、作業条件に応じた各部の調整(P. 18)を参照してください。

⚠ 注意

- 調整が終わったら、必ず各部のボルト、ナット、ピン類で固定してください。
【守らないと】ネジが外れて事故を起こす恐れがあります。

11. 本機を少し持ち上げ、PTO軸、ジョイント及び入力軸がトラクタの中心線上にあるように、チェックチェーンを左右均等に張ってください。その後、左右のチェックチェーンのターンバックルを0.5～1回転逆に戻してロックしてください。



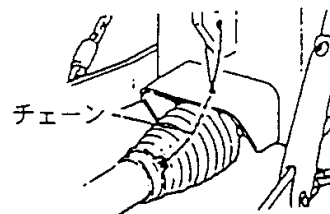
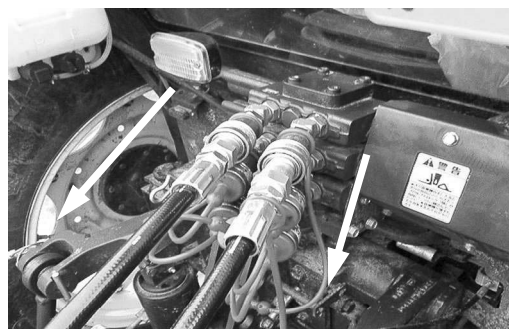
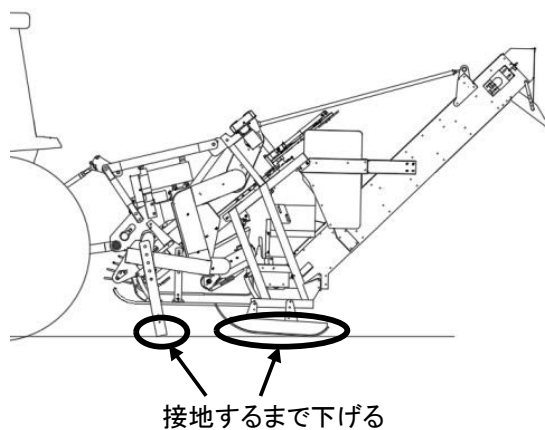
12. 三点リンクをゆっくりと上げながら、作業機とトラクタがぶつからないか確認してください。ぶつかる場合は、作業機とトラクタの間隔が 10 cm 以上離れるように上げ規制をしてください。

⚠ 注意

- 三点リンクを持ち上げる前に、トラクタの取扱説明書「三点リンクおよび油圧関係」をよく読んでください。
【守らないと】機械の損傷やケガの原因になるおそれがあります。

II. 取り外し方法（作業前には、必ずエンジンを停止してください）

1. 平坦で固い場所を選んでください。
その際、周りに人や動物・障害物がないことを確認してください。
2. 三点リンクの油圧レバーをソイラが地面に着くまでゆっくり下げてください。
3. スキッド、ソイラが地面に着くまでトップリンクを調整してください。
場合によっては、右ロワリンクをレベリングハンドルまたは、リフトシリンダを操作レバーで、調整してください。
4. トラクタのエンジンを停止させます。
5. 搬送コンベアの色調整バルブをトラクタから取り出し、着脱の支障がない場所にまとめてください。
6. トラクタ外部油圧レバーを 2～3回動かし、油圧シリンダ内の残圧を抜き、油圧カブラを外してください。
7. ユニバーサルジョイントに付属しているチェーンをトラクタおよび本機から外してユニバーサルジョイントを取り外してください。
8. トップリンク、ロワリンクの順で本機をトラクタから外してください。



⚠ 危険

- ユニバーサルジョイントを取り外するときは、必ずPTOクラッチを切り、エンジンを停止してください。

【守らないと】巻き込まれて、死傷事故を起こす恐れがあります。

⚠ 警告

- 脱着作業する時は、平坦で固い場所でおこなってください。
- 機械の下に潜り込んでの作業はおこなわないでください。
【守らないと】機械が予期せず落下して、死傷事故を起こす恐れがあります。
- 2人以上で作業をする時は、お互いに合図合せて、注意して作業してください。
【守らないと】巻き込まれるなどの、思わぬ事故を引き起します。

⚠ 注意

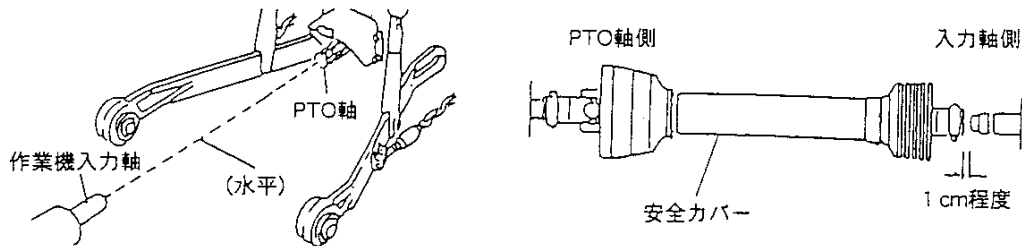
- 回りに人や動物・障害物がないことを確認してから作業してください。
【守らないと】接触事故等の思わぬ事故を引き起します。

ユニバーサルジョイントの切断方法

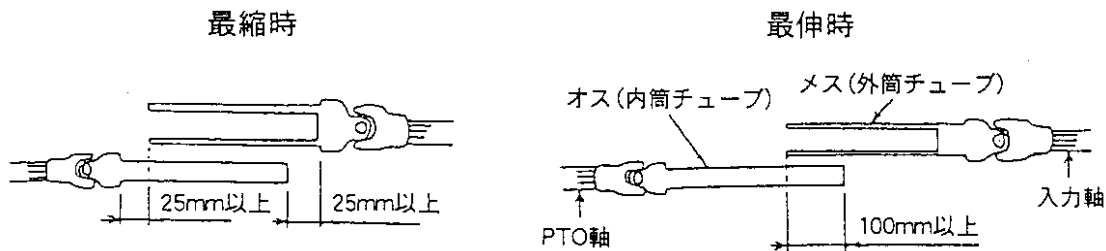
ユニバーサルジョイント(以下、ジョイント)の長さは、必ず適正長さの範囲内で使用してください。
短すぎるとジョイントが抜けて思わぬ事故につながり、長すぎると機械を破損してしまいます。
短い場合は交換し、長い場合は切断し使用してください。

◎適正長さの確認

トラクタPTO軸と作業機の入力軸が水平で一直線上にある時が、ジョイントが一番短くなる時です。
この時に 1cm 程度スキマがあればそのまま使用できます。



また、ジョイントのオス・メスを外して、それぞれPTO軸と入力軸に取り付け、水平で一直線上にあたる時(最縮時)に、下図のスキマが25mm以上あり、作業機を上下させてジョイントが一番伸びた時(最伸時)に、オス・メスの重なりが100mm以上あると、適正長さの範囲です。



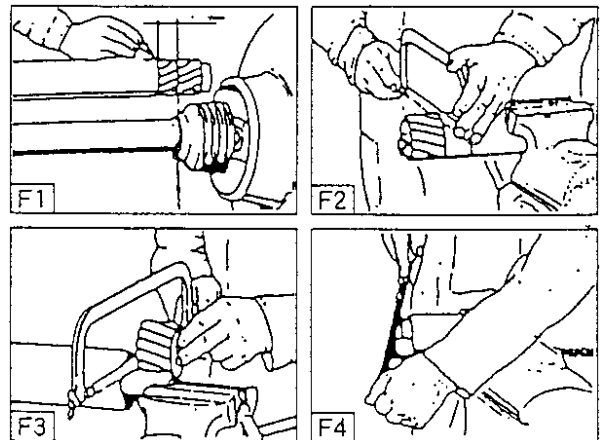
◎切断方法

F1. ジョイントのオス・メスを外して、トラクタと作業機の最短の作業位置に合わせ、
相手側の安全カバーの筒の端から、25mmスキマがあく位置に、オス・メスの安全カバーへ
それぞれ、マークをつけてください。

F2. オス・メスの安全カバーに、マークをした長さだけ、
安全カバーを切断してください。

F3. オス・メスの内外筒チューブを、安全カバーを切断
した部分と、同じ長さだけ切断してください。

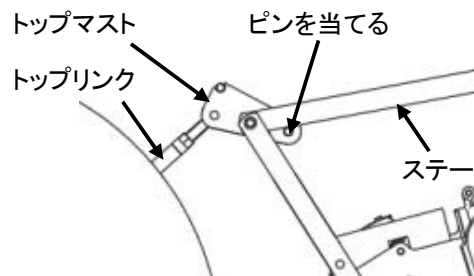
F4. 切断後は切り口にヤスリをかけ、バリを除きスムーズ
にスライドできるようにしてください。



作業前の調整

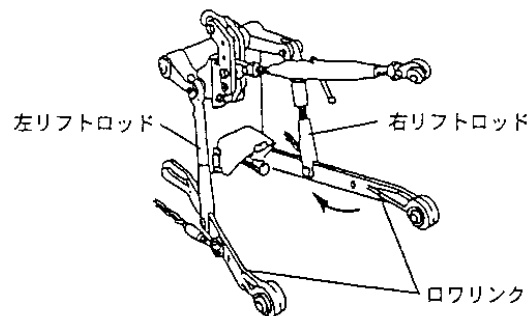
1) トップリンクの調整(移動時)

本機をトラクタに装着したら、トップマストがフリーにならないようにステアにピンが当たるようにトップリンクの長さを調整してください。トップリンクが長い場合は、3点リンクの上げ量が不足する場合があります。



2) 左右水平の調整

本機を少し持ち上げ、左右水平になるようにトラクタの右側のリフトロッド長さで調整してください。



3) 最上げ位置の規制

作業機を静かに持ち上げ、トラクタの一部に当たらないように「上げ規制」が必要な場合があります。

トラクタの取扱説明書に従い、上げ規制をおこなってください。

4) バランスウエイトの装着

作業機を装着してトラクタの前輪が浮き上がるような場合は、トラクタにバランスウエイトを装着して、前輪の浮き上がりを防止してください。

5) 異音のチェック

PTOを低速で回転させて、チェーンケース内及び動力伝達系統から異音がないことを確認してください。

⚠ 警告

- PTOを回転させるときは、周囲に人(子供)や障害物がないことを確認してください。
【守らないと】 機械に巻き込まれて、事故を起こす恐れがあります。

⚠ 注意

- 各部の調整が終わったら、必ずボルト、ナットは完全に締めて固定してください。
【守らないと】 ネジが外れて事故を起こす恐れがあります。

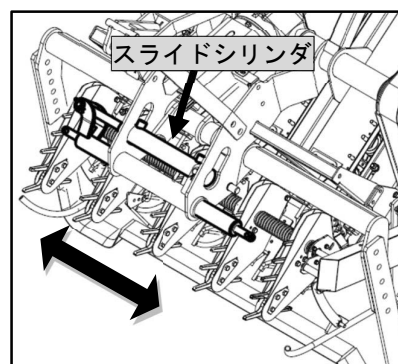
作業条件に応じた各部の調整

⚠ 警告

- 調整作業は、必ずPTOを切って、エンジンを停止してください。
【守らないと】回転体に巻き込まれ、傷害事故を引き起こします。
- 三点リンクが下がらないように、トラクタの油圧調整バルブを閉じて完全にロックしてください。
また、作業機と地面との間には台を置くなどの落下防止対策をしてください。
【守らないと】機械にはさまれ、傷害事故を引き起こします。
- 調整作業をする時は、平坦で固い場所でおこなってください。
- 2人以上で作業をする時は、お互いに合図しあって、注意して作業してください。
【守らないと】機械にはさまれ、傷害事故を引き起こします。
- 外したボルト、ナット、ピン類は必ず元の位置に取り付けてください。
【守らないと】部品が外れて、傷害事故を引き起こします。

1) 引抜きコンベアの左右位置調整

トラクタの車輪が畝間ないと、作業が不安定になります。
合っていない時には、トラクタの外部油圧操作レバーを操作して、
引抜き位置をスライドシリンダで位置調整をおこなってください。



2) スキッド(ソリ)の調整

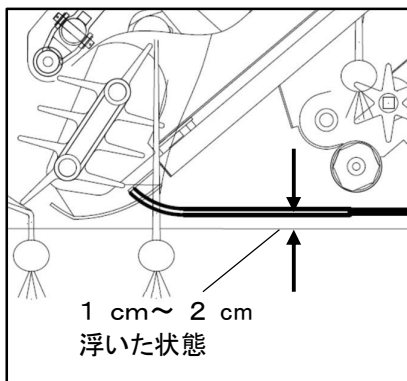
本機下部のスキッドは作業機の全体の高さを調整します。畝高さ
によって本機高さを調整し、作業を安定させます。

●調整の目安

作業中に本機が水平状態で下部のマルチオサエバーがマルチ上
面から 1 cm ~ 2 cm 浮いた状態になるようにスキッドの高さを調
整します。

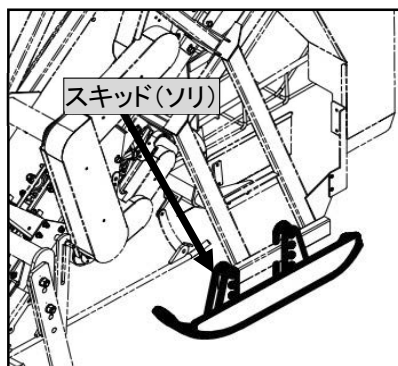
参考

マルチ面に入り込むと、マルチの巻き付が発生しやすくなります。
本機マルチオサエバーの位置が常に浮いた状態を維持して作業
してください。



●調整のときは

- ① 作業機を静かに持ち上げ、スキッドが浮いた状態にします。
- ② 三点リンク油圧バルブを閉め、本機が落ちてこないようにし、
トラクタのエンジンを停止します。
- ③ スキッドのボルトを入れ替えて高さを調整してください。

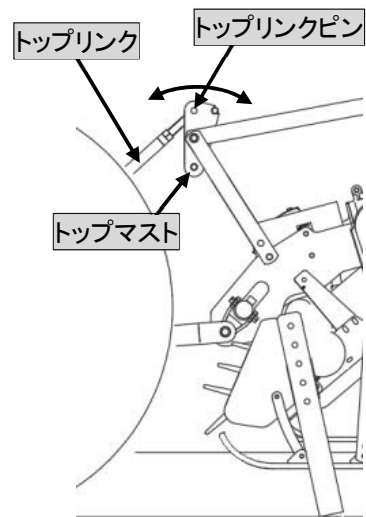


3) トップリンクの調整(作業時)

本機のトップマストは圃場に多少の凹凸があっても、安定した作業ができるようにフリーに動きます。

作業時は、トップリンクピンがトップマストの回転支点の真上に来るようにトラクタのトップリンクを調整してください。

調整後、トップリンクが回らないようにナット等で固定して下さい。



4) ソイラの位置調整

畝高さ、ニンニクの植え付け状況に合わせて位置を調整してください。

● 調整の目安

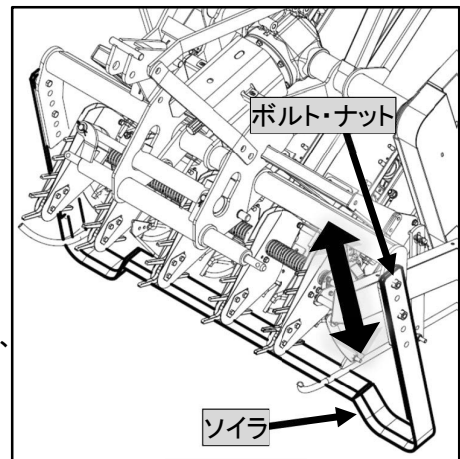
作業中にニンニクの引き残しがある場合は、ソイラ深さを浅くすると、土のほぐれがよくなり引抜きが安定します。

参考

収穫したニンニクがソイラで傷ついてしまう場合は、ソイラ深さが浅すぎます。ソイラを下げて深さを確保してください。

● 調整のときは

- ① 作業機を三点リンクで静かに持ち上げます
- ② 三点リンク油圧バルブを閉め、本機が落ちてこないようにし、トラクタのエンジンを停止します。
- ③ ソイラのボルト・ナットを緩め、高さを一段ずらして固定してください。



⚠ 注意

- 収穫作業中は、トラクタの車速やPTOを適正に保ってください。
【守らないと】速すぎると巻き込まれてけがをする場合や、機械の破損、ニンニクの傷つきの原因になります。

5) マルチオサエローラの高さ調整

マルチシートの押さえ力を調整します。

畝やマルチシートの状況に合わせて位置を調整してください。

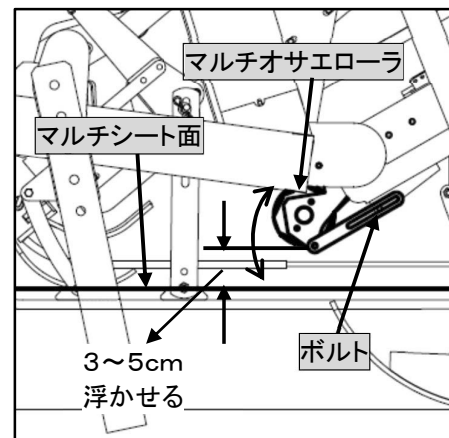
● 調整の目安

作業中にマルチシートが引きちぎれたり、コンベアまたはフィンガーに巻き込まれたりする場合は、マルチオサエローラの高さを調整すると引抜き作業が安定します。

マルチシート面から 3 ~ 5 cm 浮いた状態が標準です。

参考

圃場や作物の状況によって、マルチシートが引きちぎれたり、巻付いたりする場合があります。状況に応じて調整してください。



- **調整のときは**

- ① 作業機を三点リンクで静かに持ち上げます。
- ② 三点リンク油圧バルブを閉め、本機が落ちてこないようにし、トラクタのエンジンを停止します。
- ③ ローラ固定ステーのボルトを緩め、高さを調整してください。
(標準・・・マルチシート面から 3 ～ 5 cm 浮いた状態)
- ④ ボルトを再度締め付けて固定します。

警告

- **調整作業は、必ずPTOを切って、エンジンを停止してください。**
【守らないと】回転体に巻き込まれ、傷害事故を引き起こします。

6) 引抜きコンベアローラの調整

ニンニクの引抜き挟持力を調整します。

ニンニクの引抜きの状況に合わせて、コンベアローラの位置を調整してください。

- **調整の目安**

ニンニクが引き抜けなかったり、搬送中にコンベアベルトから落下したりする場合は、コンベアベルトのローラの位置を調整すると、ニンニクの引抜き・搬送作業が安定します。

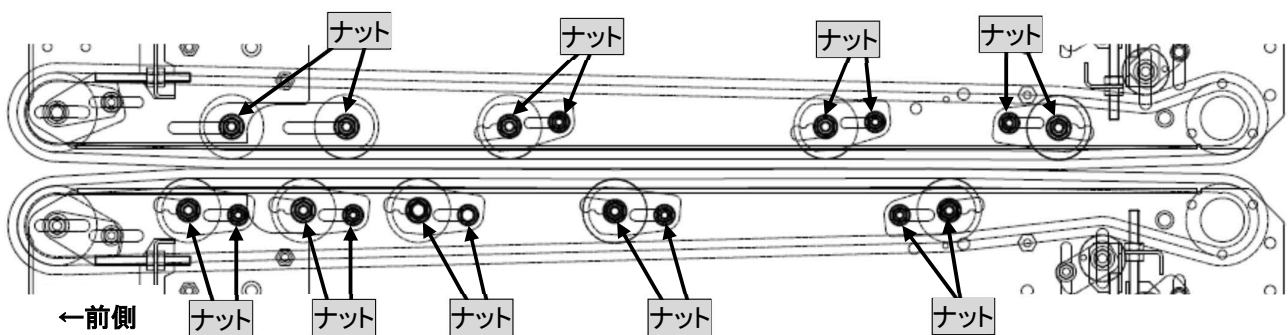
参考

圃場や作物の状態によって、引抜きが安定しない場合があります。

状況に応じて都度調整してください。

- **調整のときは**

- ① 作業機を三点リンクで静かに持ち上げます
- ② 三点リンク油圧バルブを閉め、本機が落ちてこないようにし、トラクタのエンジンを停止します。
- ③ ローラの固定ナットを緩め、ローラを移動させてコンベアの挟持力を調整してください。
- ④ ナットを再度締め付けて固定します。



警告

- **調整作業は、必ずPTOを切って、エンジンを停止してください。**
【守らないと】回転体に巻き込まれ、傷害事故を引き起こします。

7) カキオコシベルトの高さ調整

ニンニクの茎葉を掻き起す高さを調整します。

ニンニクの茎葉の状況に合わせて、カキオコシベルト高さを調整してください。

● 調整の目安

ニンニクの茎葉が掻き起せなくなったり、マルチシートにこすったりする場合は、カキオコシベルトの高さを調整するとニンニクの茎葉の掻き起し性能が安定します。

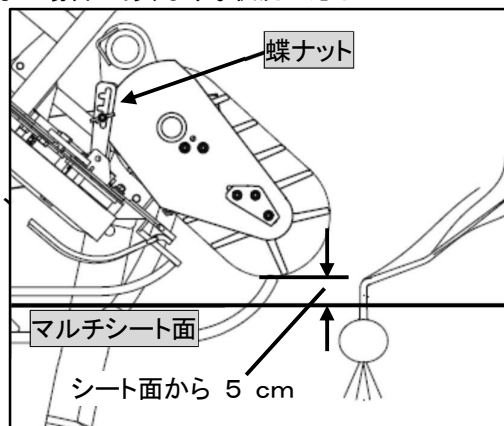
(標準高さ・・・マルチシート面から 5 cm)

参考

圃場やニンニクの茎葉の状態によって、掻き起し性能が安定しない場合があります。状況に応じて都度調整してください。

● 調整のときは

- ① 作業機を三点リンクで静かに持ち上げます
- ② 三点リンク油圧バルブを閉め、本機が落ちてこないようにし、トラクタのエンジンを停止します。
- ③ カキオコシユニット部の蝶ナットを緩め、高さを調整してください。
(標準・・・マルチシート面から突起部が 5 cm 浮く状態)
- ④ ナットを再度締め付けて固定します。



⚠ 警告

- 調整作業時は、必ずPTOを切ってエンジンを停止してください。
【守らないと】回転体に巻き込まれ、傷害事故を引き起こします。

8) 搬送コンベアの速度調整

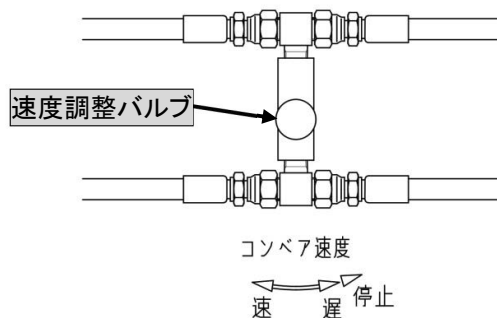
搬送コンベアのにんにく搬送速度を調整します。

作業速度や収穫量に合わせて、搬送コンベアの速度を調整してください。

● 調整のときは

搬送コンベア速度調整バルブで搬送コンベアの速度を調整します。

時計回りに回すと速度は速くなり、反時計回りに回すと速度は遅くなってゆき、停止します。



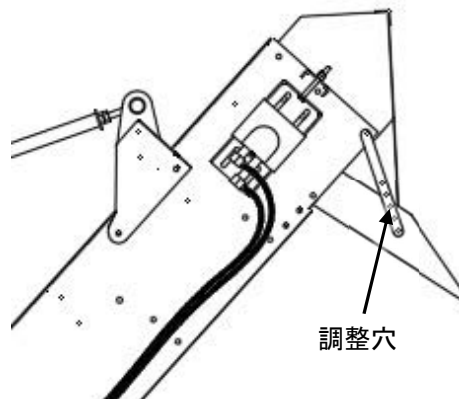
9) シュートの高さ調整

搬送コンベアのシュート高さを調整します。

収穫コンテナ等の大きさに合わせて、シュート高さを調整してください。

● 調整のときは

ステーの穴位置を組み替えてください。

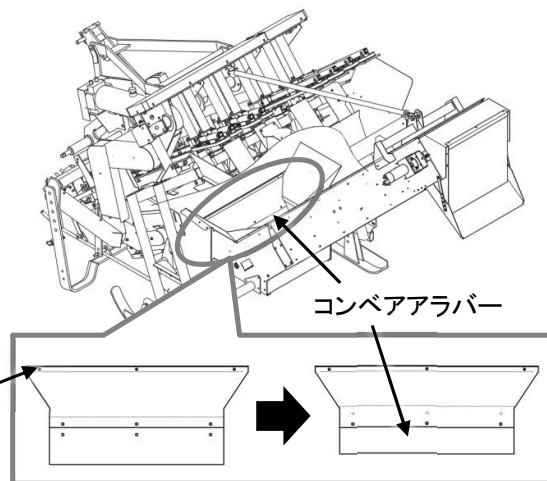


10) コンベアラバーの高さ調整

コンベアの底に土や草などが溜まりやすい場合は、コンベアラバーの組み換え位置を変更してください。

- 調整のときは
プレートのトラスコネジを先に外し、プレートごと外してからコンベアラバーの位置を組み替えます。

プレートのトラスコネジを
先に外す



⚠ 警告

- 調整作業時は、必ずPTOを切ってエンジンを停止してください。
【守らないと】回転体に巻き込まれ、傷害事故を引き起こします。

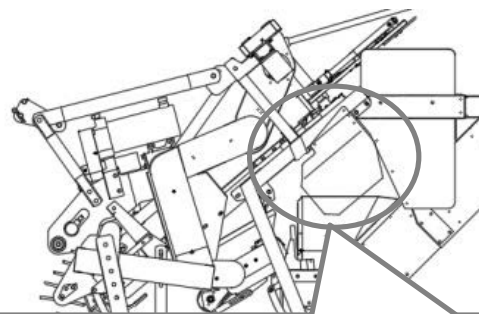
⚠ 注意

- 調整作業時は、周囲に注意して作業を行ってください。
【守らないと】切断刃等で身体を切断する恐れがあります。

11) カッターカバーの角度調整

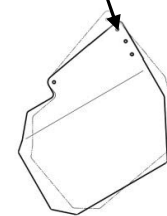
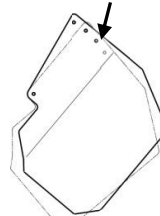
ニンニクがコンベアの中央に落下しにくい場合は、カッターカバーを上側に組み替えてください。
また、傾斜地等でニンニクがコンベアの前側に落下する場合は、下側に組み替えてください。

- 調整のときは
前側のボルトを先に緩めてから、後側のボルトを外して穴位置を変更してください。



ニンニクがコンベアの
中央に集まりにくい場合は
カバーを上側にする

ニンニクがコンベアの前
に落下する場合はカバーを
下側にする



⚠ 警告

- 調整作業時は、必ずPTOを切ってエンジンを停止してください。
【守らないと】回転体に巻き込まれ、傷害事故を引き起こします。

⚠ 注意

- 調整作業時は、周囲に注意して作業を行ってください。
【守らないと】切断刃等で身体を切断する恐れがあります。

運転及び作業方法

◎移動と圃場への出入りのしかた

1. 圃場へ移動するときは、トラクタのポジションレバーでニンニクハーベスタを上げてください。

重要

トラクタによっては、作業機がトラクタのフレームやキャビンのリヤハッチと干渉する場合があります。
トラクタの取扱説明書を参照の上、トラクタの油圧レバーの上げ規制の調整をおこなってから操作してください。

2. トラクタの油圧を確実にロックし、チェックチェーンがしっかり張って横振れしないことを確認してから、走行してください。

警告

運転者以外の人や荷物を、トラクタやニンニクハーベスタに乗せてトラクタを運転しないでください。
【守らないと】落下し傷害事故をおこすおそれがあります。

3. 圃場への出入りは、直角に前進で安全な低速度でおこなってください。
高低差の大きい急斜面の上り下りや、溝越え、畦越えが必要な場合は、十分強度のある
アユミ板(傾斜15°以下になる長さ)を使用し、確実に固定してから低速でおこなってください。
4. 坂の登りは、トラクタの前輪が浮き上がりやすく危険です。
フロントウェイトを装着し、ニンニクハーベスタをできるだけ下げて登ってください。

警告

圃場から出るときに、前輪が浮き上がる場合は、転倒するおそれがあるので、
無理をせずに後退で出てください。その後、フロントウェイトを、装着してください。
【守らないと】転倒事故等が発生し、傷害を負うことがあります。

◎作業のしかた

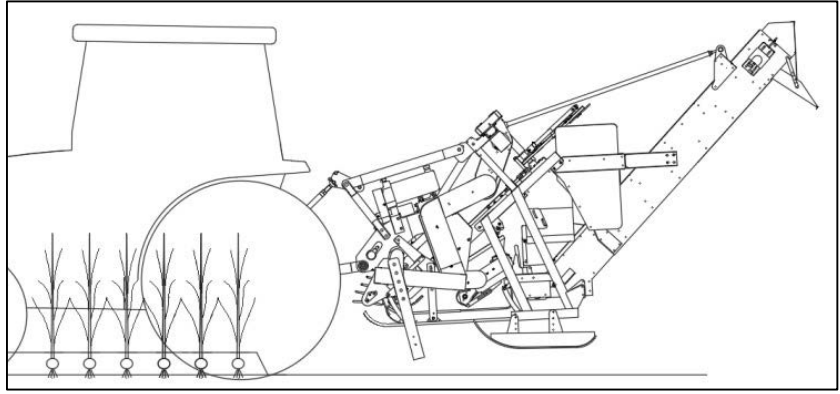
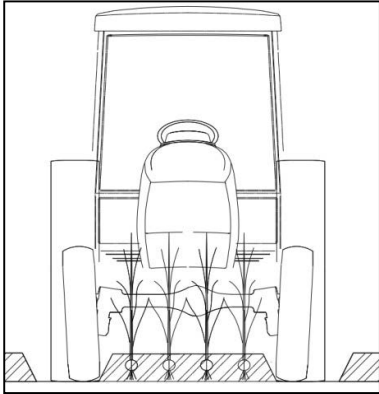
警告

- 作業前及び作業中は、必ず機械の周辺に人がいないことを確認し作業してください。
補助者作業者はできるだけ機械から離れて作業をし、危険な場合は直ちに避難できるようにしてください。
- 運転者がトラクタから離れる時は、必ずエンジンを停止してください。
【守らないと】回転部に巻き込まれるなどの重大事故をおこす恐れがあります。
- 作業機を装着すると前後バランスが変わります。
発進時や登坂時に前が浮く場合には転倒する場合がありますので、フロントウェイトを装着して静かに発進してください。
【守らないと】転倒事故などの重大事故をおこす恐れがあります。
- 作業中、ソイラ、コンベア等にニンニクや異物等がからみついた場合、必ずエンジンを止めてから取り除いて下さい。
【守らないと】巻き込まれてケガをする恐れがあります。
- 作業中に異音が発生したら直ちに PTO クラッチを切り、エンジンを停止してください。
その後原因を確認して処置してください。
【守らないと】そのまま使用すると機械の破損や、不意に機械が動きだし、巻き込まれて傷害を負う恐れがあります。
- 掘り取り作業中に異常が発生し、掘り取り部が動かなくなった時は直ちに作業を中止し、PTO クラッチを切り、エンジンを停止してください。その後原因を調べ正常な状態に戻してから作業を始めてください。
【守らないと】そのまま使用すると機械の破損や、不意に機械が動きだし、巻き込まれて傷害を負う恐れがあります。

注意

- つる状の草や、紐など長いものは、土落としフィンガー軸に巻きつきやすいので、作業前に作業圃場から取り除いてください。
【守らないと】機械に巻きつき破損を招いたり、取り除く際にケガをしたりする恐れがあります。
- 掘り取り部が地表から出ている時は、必要以上に駆動しないでください。
- PTO540rpm以下、作業速度 1.2 km/h 以下を厳守してください。
【守らないと】速度が速すぎると、掘り取りベルトが外れ、機械を破損させる場合があります。
- コンベアを動かす時はトラクタのPTOを停止し、走行を停止し、エンジン回転をおとして、アイドルリング状態にしてから動かしてください。
エンジン回転が速いままだとコンベアが破損することがあります

1. トラクタを畝中心に対してまっすぐになるように、トラクタの位置を移動し、畝をまたぎ進入します。

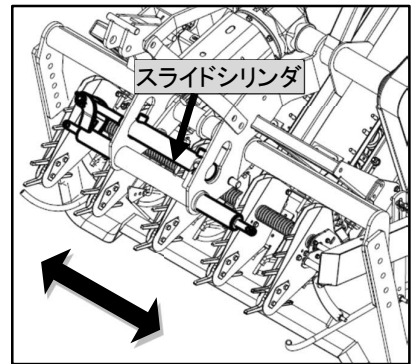


※ トラクタの車輪が畝間に位置するようにして作業をしてください。

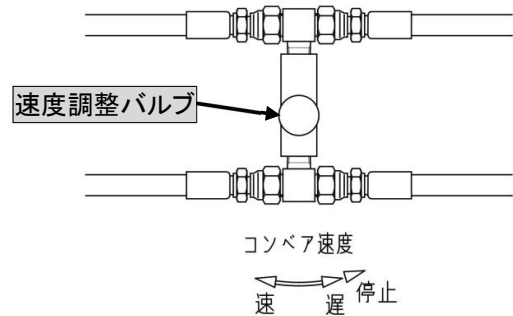
車輪が畝間にないと作業が不安定になります。

合っていない時は掘り取り位置の横スライド調整(次項)をおこなってください。

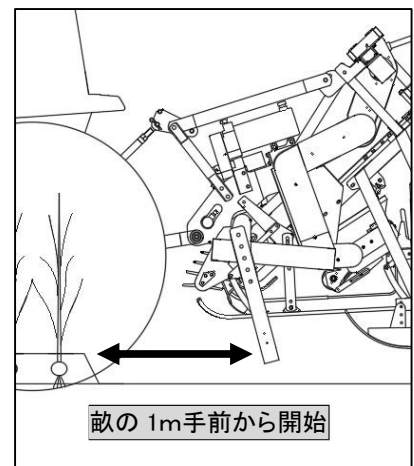
2. 本機の引抜コンベア先端中心が畝の中心に合うように、トラクタの外部油圧レバーを操作してスライドシリンダ動かし、位置を調整します。抜き取り作業中も位置がずれた場合は、都度調整してください。



3. 搬送コンベア速度調整バルブを開き、搬送コンベアが回らないようにします。(反時計回りに回します)

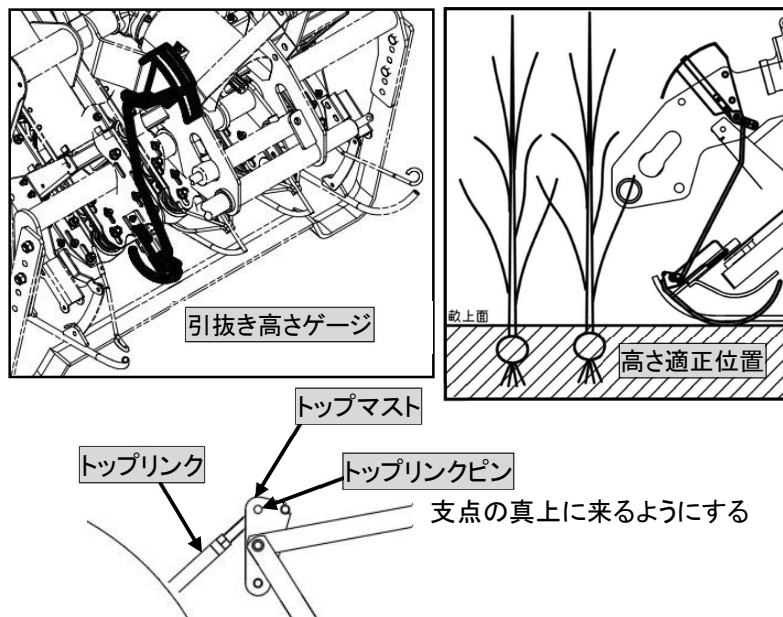


4. エンジン回転数を低速にし、PTO シフトを1速にして回転させ、本機をトラクタの三点リンクレバー操作して三点リンクをゆっくりと下げます。この時、畝の端に対してソイラが1mくらい手前の場所から作業開始するようにしてください。

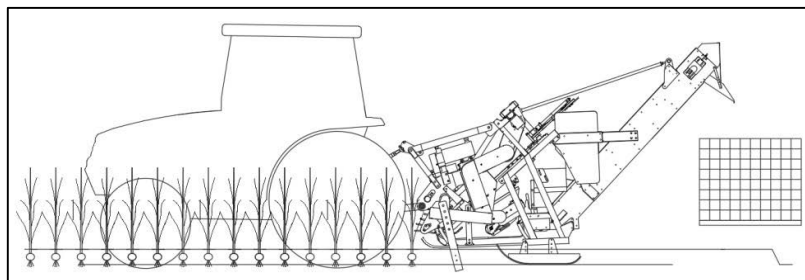


5. 引抜き高さゲージ、トップマスト、マルチオサエバーなどを見ながら引抜き状況とコンベア内のにんにくの量を確認しながら、数m作業を進めてください。

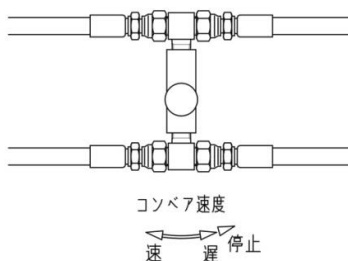
※ 引抜き高さゲージ位置を目安に本機の高さ(深さ)を適正位置に維持しながら作業します。調整が必要な場合は、エンジンを止め、**作業条件に応じた各部の調整**(P. 18)を参照し調整して下さい。



6. にんにくの収穫量を確認し、数m作業したら搬送コンベアの後方にコンテナをセットします。



7. 圃場内にコンテナ等をセッティングしたら、搬送コンベア速度調整バルブを閉じて搬送を開始し、収穫作業を続行します。(時計回りに回します)



重要

過度にコンテナ内にニンニクを溜めないでください。
排出部にニンニクが詰まり、機体破損の原因になります。

8. 抜き取り作業が安定してきたら、徐々にエンジン回転数を上げて使用してください。
PTO 回転数は 540 rpm 以下にして使用してください。
(目安: 作業速度 1.0 km/h で PTO 400 rpm 程度)
作業速度は 0.4~1.2 km/h です。作業速度に合わせて PTO 回転も調整してください。

重要

全ての使用条件・圃場条件で、作業速度を保証するものではありません。適宜速度を調整してください。

9. 抜き取り作業が終点まできたら、走行レバーを中立にし、PTO回転を止め、エンジン回転を下げ、油圧三点レバーをゆっくり操作して本機を上げてください。

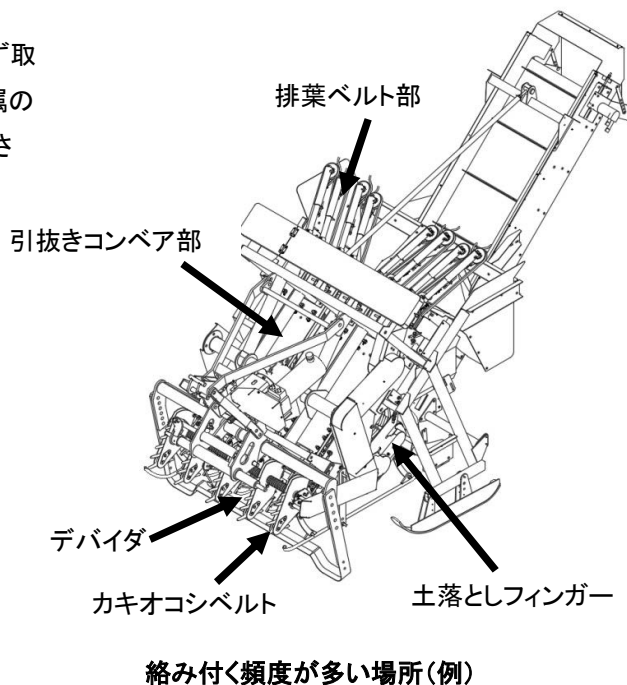
◎草や異物が絡み付いたとき

作業中、本機に草や異物等が絡み付き、やむを得ず取り除く場合は、トラクタのエンジンを停止してから付属のクサトリナイフを使用して草や異物を取り除いてください。

直接手で取り除くことはしないでください。



クサトリナイフ(付属品)



⚠ 警告

- 作業中は作業機に、人を近づけないでください。特に、子供に注意してください。
【守らないと】巻き込まれなどの思わぬ事故につながるおそれがあります。
- エンジンを停止するとき、必ず作業機を下ろしてから停止してください。
【守らないと】エンジン始動時に、作業機が急に下がることがあるので危険です。
- 2人以上で作業をする場合は、お互いに合図・確認をし合って作業してください。
特にトラクタのエンジンをかける時や、エンジンが作動している間は、十分注意してください。
【守らないと】巻き込まれなどの思わぬ事故を引き起こすおそれがあります。
- からみついた草や異物等を取る場合や、高さ調整作業する場合は、トラクタのエンジンを停止してください。
【守らないと】エンジンをかけたままですと、巻き込まれてケガをするおそれがあります。
- からみついた草や異物等を取る場合は、手で直接機械や異物等を触らないでください。
【守らないと】鋭利な部品や挟持物で、傷害を負うおそれがあります。
- 点検整備をする場合は、平坦な場所でエンジンを停止しておこなってください。
【守らないと】トラクタが動きだして、ケガをするおそれがあります。

◎作業上の注意

1. PTOクラッチの接続は、エンジン回転数を必ず下げた状態で接続し、序々に回転数を上げてください。
2. 異音や異常が発生した場合は、直ちにPTOクラッチを切り、エンジンを停止してから点検・処置してください。
トラブルの原因と処置方法(P. 36)をお読みください。
3. 逆転PTOを使用しての作業はできません。
4. 作業中の旋回はできません。必ず直進で作業をしてください。
通常の旋回はもちろん、急激なハンドル操作や、倍速ターンやオートブレーキターンによって急旋回した場合、ニンニクハーベスタの破損へつな갑니다。
必ず、倍速ターン及びオートブレーキターンを解除して、直進で作業をおこなってください。
5. 運転者が運転席を離れる時は、必ずエンジンを停止し、駐車ブレーキをかけてください。
6. 作業中、補助作業員はできるだけ機械から離れるように(10m以上)指示して、作業してください。
(機械周囲に絶対に人を近づけないこと、人が近づいたら直ちに作業を中止すること。)
7. 移動時は、必ずPTOクラッチを切り、エンジンを止めて作業機を清掃してから、移動走行してください。

警告

- 作業機は無理な使用をしないでください。
【守らないと】トラクタや作業機が破損するおそれがあります。
- 適応トラクタ馬力の範囲内で、使用してください。
【守らないと】思わぬ事故を引き起こすおそれがあります。
- 本機を装着すると、前後バランスが変わります。
発進時・登坂時トラクタの前輪が浮く場合は、フロントウェイトを取り付けてください。
【守らないと】 バランスを崩し、転倒などの思わぬ事故を引き起こすおそれがあります。
- 圃場から出るときに、前輪が浮き上がる場合は、転倒するおそれがあるので、無理をせずに後退で出てください。その後、フロントウェイトを装着してください。
【守らないと】 バランスを崩し、転倒などの思わぬ事故を引き起こすおそれがあります。
- 作業中は作業機に、人を近づけないでください。特に、子供に注意してください。
【守らないと】 巻き込まれなどの思わぬ事故につながるおそれがあります。
- エンジンを停止するとき、必ず作業機を下ろしてから停止してください。
【守らないと】 エンジン始動時に、作業機が急に下がることがあるので危険です。
- 2人以上で作業をする場合は、お互いに合図・確認をし合って作業してください。
特にトラクタのエンジンをかける時や、エンジンが作動している間は、十分注意してください。
【守らないと】巻き込まれなどの思わぬ事故を引き起こすおそれがあります。
- からみついた草等を取る場合、高さ調整作業する場合は、トラクタのエンジンを停止してください。
【守らないと】 エンジンをかけたままですと、巻き込まれてケガをするおそれがあります。
- 点検整備をする場合は、平坦な場所でエンジンを停止しておこなってください。
【守らないと】トラクタが動きだして、ケガをするおそれがあります。
- 格納は平坦な場所に、輪留めをして保管してください。
【守らないと】 動きだしてケガをするおそれがあります。

保守管理について

⚠ 警告

- 点検・調整・交換時は、平坦で安全な場所でおこない、必ずPTO変速を中立にして、トラクタのエンジンを止めて、駐車ブレーキをかけてください。
- 三点リンクが下がらないように、トラクタの油圧調整バルブを閉じて完全にロックしてください。
また、作業機と地面との間には台を置くなどの落下防止対策をしてください。
【守らないと】不意に機械が動きだし、回転体に巻き込まれたり、機械にはさまれたりなどの、傷害事故を引き起します。
- 外したカバーやボルト、ナット類は必ず元の位置に取り付けてください。
【守らないと】回転体に巻き込まれ、傷害事故を引き起します。
- 組立後、必ずボルト・ナット類の締め忘れがないか確認してください。
【守らないと】回転時に部品が飛び出して傷害を負うおそれがあります。

1) 取付ボルト・ナット・ピン類の点検

作業前にボルト、ナット、ピン類の緩みや脱落がないことを確認してください。

ゆるみがある場合は再度締付し、脱落がある場合は補充してください。

2) オイル給油・グリース給油について

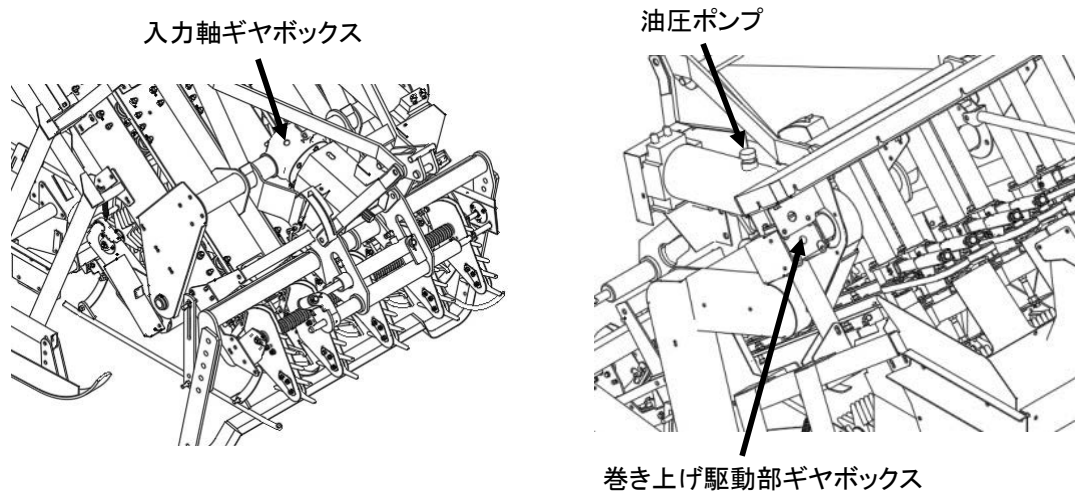
本機は工場出荷時に給油して出荷されますが、下記にもとづいて給油してください。

給油はギヤオイルの#80又は#90、グリースはリチウムグリースを使用し、適量給油してください。

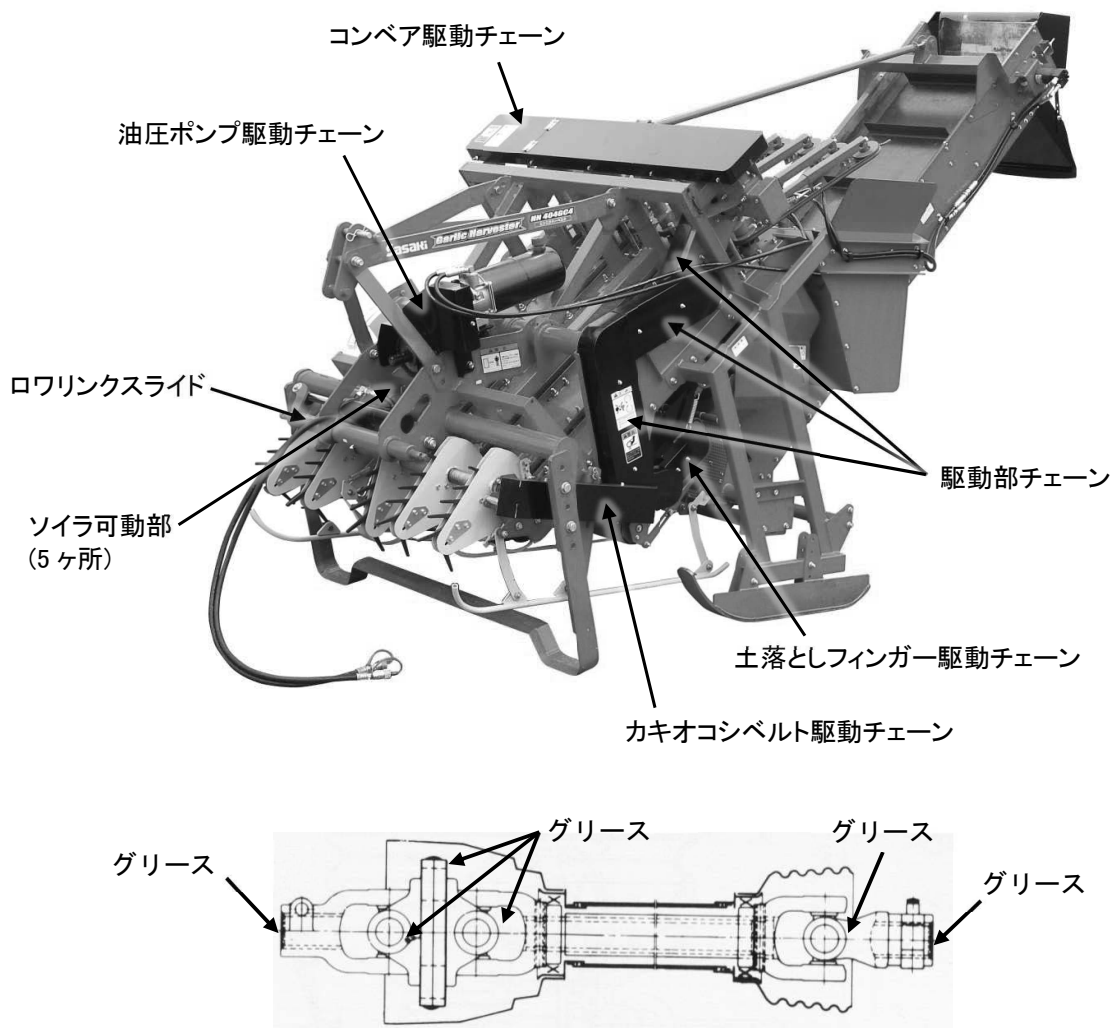
	給油箇所	給油量	交換時期
オイル	入力軸ギヤボックス	ギヤオイル#80~90 1.2 リットル	1回目..... 20 時間後
	巻上げ駆動部ギヤボックス	ギヤオイル#80~90 0.13 リットル	2回目以降... 100 時間ごと
	油圧ポンプ	油圧一般作動油 (※) 4 リットル	シーズン作業始めと終わりに点検、不足していたら補給してください。
グリース	駆動部チェーン	リチウムグリース適量	シーズン作業始めと終わりにチェーン全体にグリースを塗布してください。
	フィンガー駆動チェーン		
	コンベア駆動チェーン		
	カキオコシベルト駆動チェーン		
	油圧ポンプ駆動チェーン		作業前(8時間ごと)にグリースニップルよりグリースを適量補給してください。
	ジョイント(6ヶ所)		
	ソイラ駆動部(5ヶ所)		
	ロアリンクスライド部(1ヶ所)		
巻き上げシャフト(2ヶ所)			

※ 油圧一般作動油を補給する場合には、必ず同一銘柄(JX 日鉱日石スーパーハイランド SE32)の作動油を使用し、絶対に他銘柄と混同しないでください。

オイル給油位置



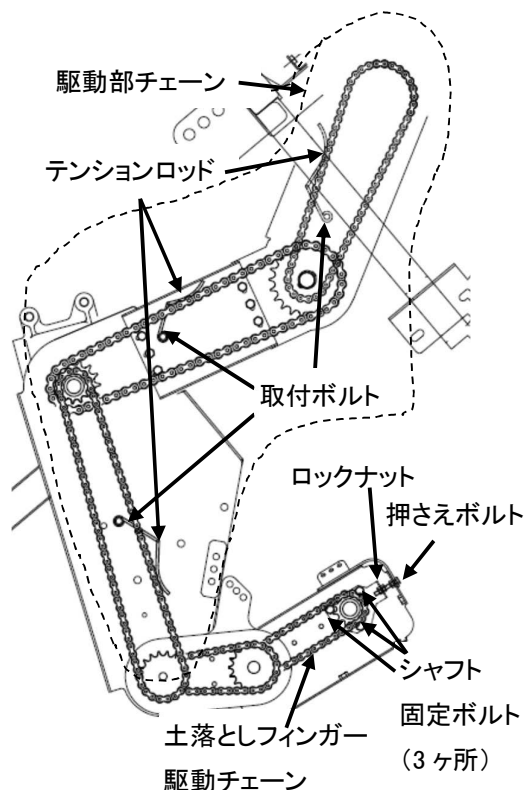
グリース給油位置



3) チェーン・ベルトの点検、張り調整

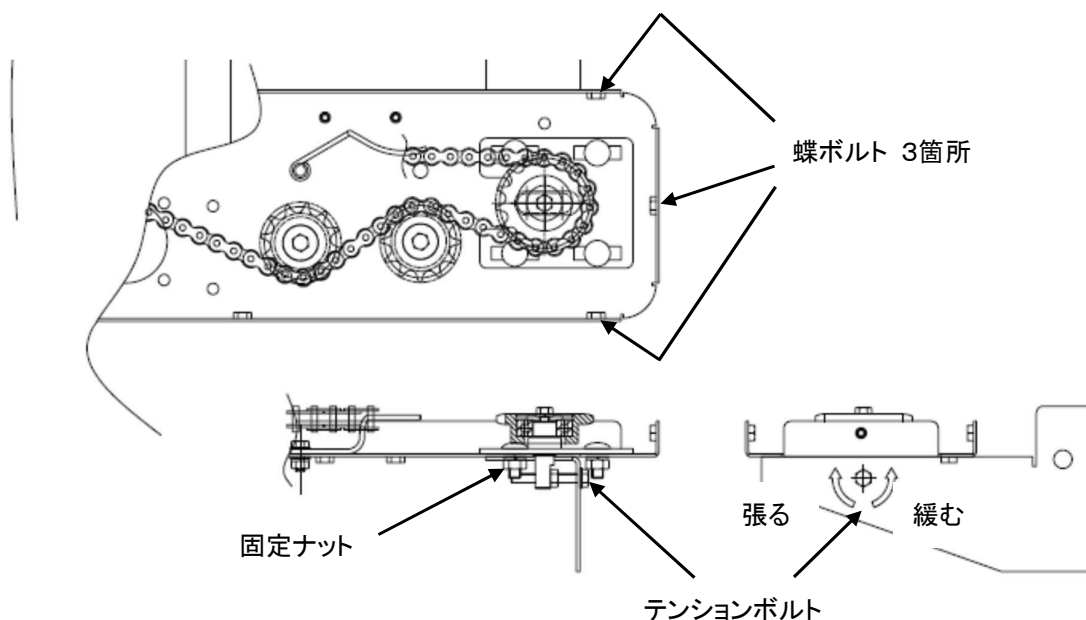
1. 駆動チェーン(駆動部チェーン、土落としフィンガー駆動チェーン)の張り調整

- ① 取付ボルトを緩めて、カバーを取り外してください。
- ② 駆動部チェーンの場合・・・
テンションロッドの取付ボルトを緩め、チェーンのたわみにロッドを押しつけてテンションを調整し、再度ボルトで固定してください。調整後は、ボルトを再度締め付けてください。
土落としフィンガー駆動部分の場合・・・
シャフト固定ボルトとロックナットを緩め、押さえボルトで張りを調整してください。調整後は、ボルト・ナットを再度締め付けてください。
- ③ カバーを元の位置に取り付けて、ボルトを締め付けてください。



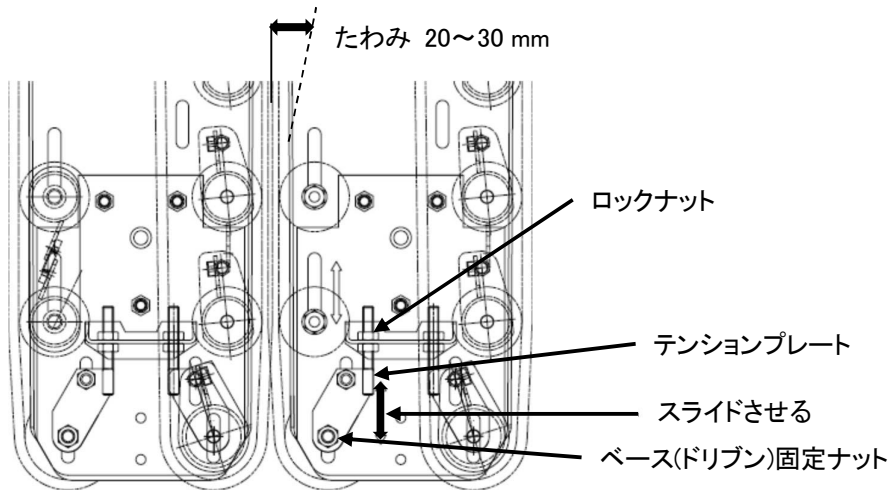
2. コンベア駆動チェーンの張り調整

- ① 本機右側上部の蝶ボルトを緩めカバーを開きます。
- ② フレーム内側にあるテンションボルト固定ナットを緩め、テンションを固定している根角ボルトを緩めます。
- ③ テンションボルトを回しテンションスプロケットの位置を調整し、固定ナットを締めます。
②で緩めたボルトをすべて固定します。
- ④ カバーを閉じて蝶ボルトで固定します。



3. 引抜きコンベアの調整

- ① 引抜きコンベア前側のベース(ドリブン)を固定しているナットを緩めてください。
- ② 引抜きコンベアのたわみが中央部を指で押した時に 20~30 mmになるようにテンションプレートを前後にスライドさせてベルトを張ってください。
- ③ ベース(ドリブン)のナットを確実に固定してください。
- ④ テンションプレートのロックナットを締めて固定してください。



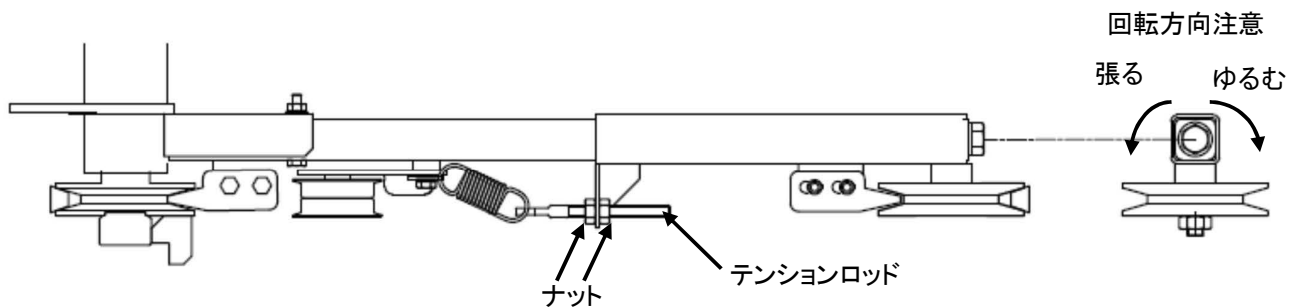
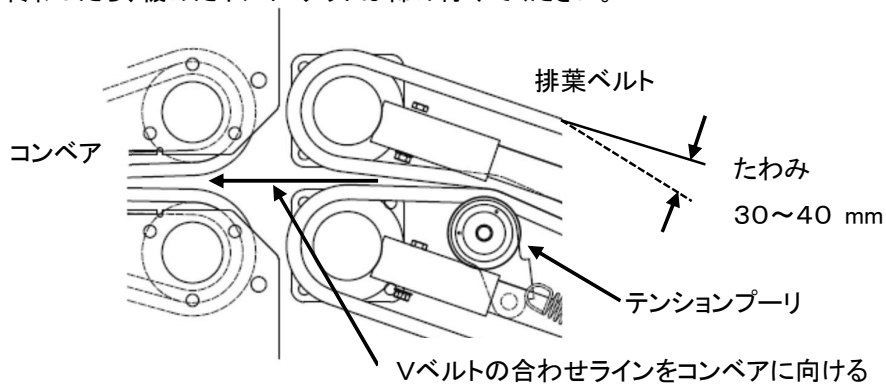
4. 排葉ベルトの調整

- ① 排葉ベルト後端のボルトを回すと張り調整が行えます(回転方向注意)
- ② 排葉ベルトのたわみが中央部を指で押した時に 30~40 mmになるように張ってください。
- ③ テンションプーリの位置は、排葉ベルト入り口の合わせラインが、引抜きコンベアの方に向くように調整します。

テンションロッドの調整ナットでバネを引くとプーリ位置が動き、ベルト向きが調整できます。

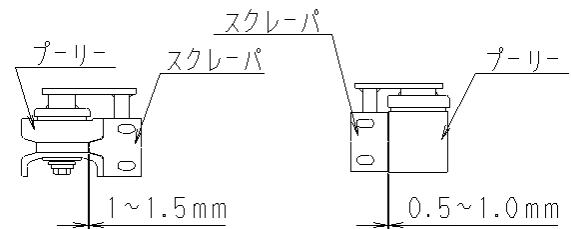
(テンションプーリを調整するとベルトの張りが変化しますので、上記②のように再度調整する)。

- ④ 調整が終わったら、緩めたボルト・ナットは締め付けてください。



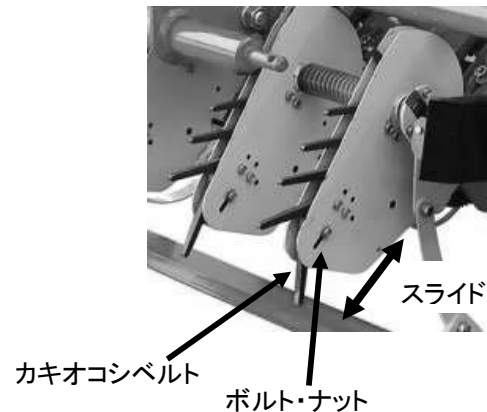
5. スクレーパ位置の調整

プーリーとスクレーパーとの隙間を 1 ~ 1.5 mm になるように、スクレーパー位置調整し、確実に固定してください。



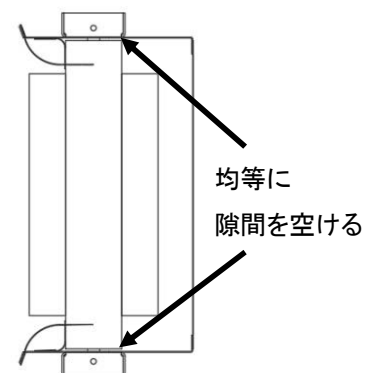
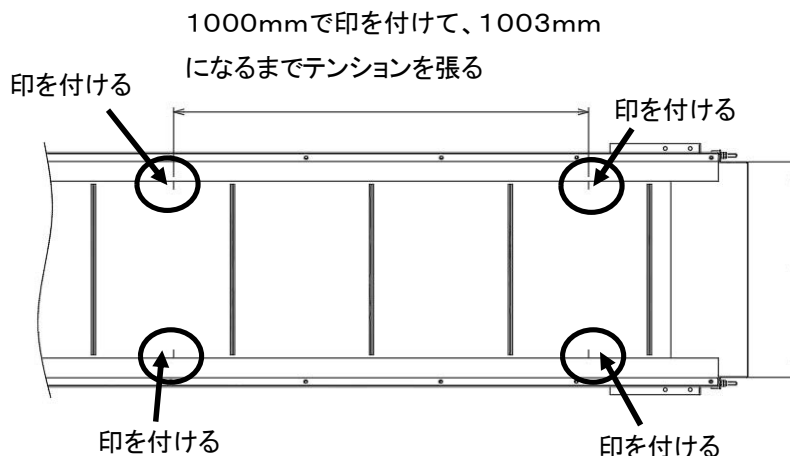
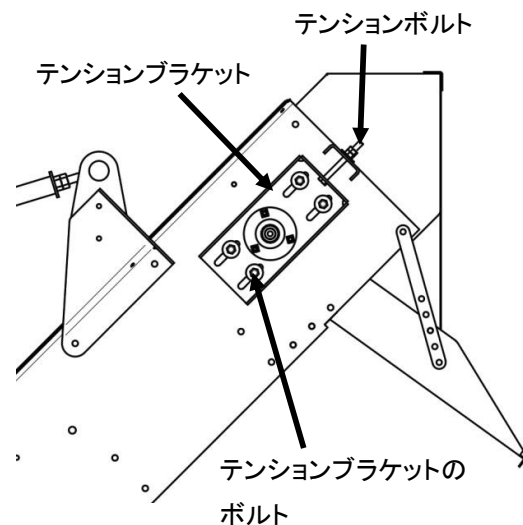
6. カキオコシベルトの調整

- ① 先端のプーリー取付ボルト・ナットを緩めてください。
- ② プーリーの位置をスライドさせ、ベルトの張りを調整します。
指で押して、ベルトのたわみが 10~15 mm になるように、プーリーの位置調整します。
- ③ 位置が決まったら、緩めたボルト・ナットを再度固定してください。



7. 搬送コンベアベルトの調整

- ① テンションブラケットのボルトを4本緩めます。
- ② テンションボルトがフリーになるまで緩めます。
- ③ コンベアベルトの左右に1m(1000mm)間隔で印を付けます。
- ④ 印を付けたら、印の間隔が1.003m(1003mm)になるまでテンションを張ります。
- ⑤ テンションを貼ったら、搬送コンベアを回転させ、後方から見た時に左右に隙間ができるよう、テンション張り方向に微調整します。
- ⑥ 左右に隙間が出来たら、テンションブラケットのボルトとテンションボルトを再度固定してください。

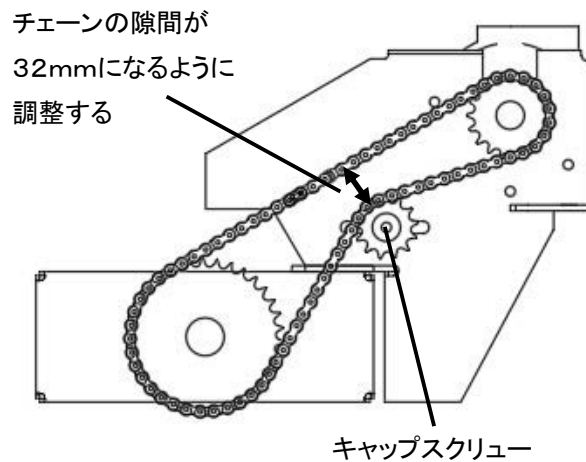


8. 油圧ポンプ駆動チェーンの調整

- ① チェーンカバーを外します
- ② キャップスクリューを緩め、テンションの調整をします。

チェーンの隙間が内寸で32mmになるように調整してください。

※テンションを張りすぎると、チェーンの寿命が短くなるおそれがありますので注意してください。



4) 消耗部品一覧

消耗部品は純正部品をご使用下さい。

番号	名称	部品コード	個数	規格
1	ソイラ	J95-221100-0	1	
2	ベルト(ヒキヌキ)	J95-461100-2	8	(引抜きコンベア)
3	セツダンバ	J93-465100-0	8	
4	スクレーパ(ミゾ)	J93-466300-0	48	
5	スクレーパ(ヒラ)	J93-466400-0	8	
6	ベルト(ハイヨウ)	J96-482700-0	4	Vベルト B-47
7	ベルト(ハイヨウ)	J95-482800-1	4	Vベルト B-49
8	スクレーパ(Vプーリ)	J95-584100-0	16	
9	ロープ	J95-459100-0	2	
10	トッキツキベルト	J96-273100-0	5	(カキオコシベルト)
11	グレーフィンガーロール	GH3-321100-0	56	(土落としフィンガー)
12	コンベアベルト	J97-956100-0	1	(搬送コンベア)

◎作業開始前の点検

無負荷状態で搬送コンベアの動作確認を行い、回らない場合はトラブルの原因と処置の頁を参照してください。

◎作業シーズン中の日常点検・整備

作業終了後、水洗いをして付着した土や巻き付いた異物を完全に取り除いて各部に給油・注油をしてください。

消耗部や破損箇所を確認し、交換または修理をしてください。

ボルト、ナット、ピン類の緩みや脱落を確認し、ある場合は増し締めや補充をしてください。

警告

- 点検時は、必ずPTOを切ってトラクタのエンジンを止めてください。
【守らないと】回転体に巻き込まれたり、機械にはさまれたりするなどの、傷害事故を引き起します。

◎作業シーズン終了後

水洗い、乾燥、補修塗装、給油、塗油などをおこない、

破損部品、脱落部品がある場合は、早めに部品交換・修理をおこなってください。

格納は、湿気・ほこりが少なく平坦で安全な場所に安定させて保管してください。

警告

- 点検時は、必ずPTOを切ってトラクタのエンジンを止めてください。
【守らないと】回転体に巻き込まれたり、機械にはさまれたりするなどの、傷害事故を引き起します。

◎廃油処理について

オイル交換で出た廃油は、河川や下水道、溝、空地などには、絶対に捨てないでください。

環境汚染につながります。

廃油の処分方法については、販売店にご相談ください。

トラブルの原因と処置方法

	現象	原因	処置	お客様	販売店
ジョイント	異音発生	ヨーク部のグリース不足	グリース給油	○	○
		ジョイントに角度が付きすぎている	三点リンクの上げ規制	○	○
		三点リンクの上げすぎ	三点リンクの穴位置変更		
ミッションケース	オイル漏れ	オイルシールの損傷	オイルシール交換	×	○
		廃油口のシールの劣化	シール座金の交換	○	○
		締付けボルトの緩み	ボルトの増締め	○	○
	異常発熱	オイル量不足	オイル補給。	○	○
		オイルシール損傷によるオイル漏れ	オイルシール交換、オイル補給	×	○
	フィンガー空回り	シャフトの切損	シャフトの交換	×	○
ギヤ破損		ギヤの交換	×	○	
ソイラ	異音発生	ベアリングの摩耗	ベアリング交換	×	○
各部駆動チェーン	引抜コンベア、 排葉ベルト、 土落としフィンガーの 空回り	チェーンの切断および摩耗	チェーンの交換	×	○
	異音発生	テンションバネの破損	テンションバネの交換	×	○
		チェーンのたるみ発生	チェーンの張り調整	○	○
コンベア 引抜	異音がする	ベアリングの摩耗	ベアリング交換	×	○
	搬送不良	引抜コンベアの摩耗が大きい	引抜コンベア交換	×	○
		引抜コンベアが空転している	コンベアの張り調整	○	○
ベルト 排葉	搬送不良	排葉ベルトの摩耗が大きい	排葉ベルト交換	×	○
		排葉ベルトが空転している	ベルトの張り調整	○	○
ベルト カキオコシ	茎葉の掻き起し不良	カキオコシベルトの摩耗が大きい	カキオコシベルト交換	×	○
		カキオコシベルトが空転している	カキオコシベルトの張り調整	○	○
スクレーパ	引抜コンベアが 外れる	スクレーパの損傷、摩耗	スクレーパ交換	×	○
搬送コンベア	コンベアが 回らない	オイル不足	オイルの補充	○	○
		コンベアのたるみ	テンション調整	○	○
		搬送コンベアの吸着	棧を持ち上げる	○	○
		過負荷	異物を取り除く	○	○
		バルブが開いている	バルブを閉じる	○	○

主要諸元

名称	ニンニクハーベスタ
型式	HN404GC4
全長(mm)	3335
全高(mm)	1920
全幅(mm)	1455
重量(kg)	690
適応トラクタ kw(PS)	44.1~51.5(60~70)
掘り取り条数	4
掘り取り条間(mm)	250
装着方式	日農工標準3P 直装
横スライド量(mm)	右100 左100
スキッド調整量(mm)	上40 下40
作業速度(km/h)	0.4 ~ 1.2
PTO回転数(rpm)	1速 540 rpm以下
作業能率(a/h)	6 ~ 12
作業能率(a/8h)	48 ~ 96

購入日

年

月

日

型式

シリアル番号



株式会社
ササキコーポレーション

ホームページ <http://www.sasaki-corp.co.jp>

本社・工場 /〒034-8618	青森県十和田市大字三本木字里ノ沢1-259	TEL 0176-22-3111	FAX 0176-22-8607
製品窓口 /〒034-8618	青森県十和田市大字三本木字里ノ沢1-259	TEL 0176-22-0170	FAX 0176-25-3127
部品窓口 /〒034-8618	青森県十和田市大字三本木字里ノ沢1-259	TEL 0176-25-3170	FAX 0176-25-3171
北東北営業所 /〒034-0001	青森県十和田市大字三本木字里ノ沢1-75	TEL 0176-23-0354	FAX 0176-23-9655
仙台営業所 /〒989-1631	宮城県柴田郡柴田町東船迫2-4-11	TEL 0224-58-7780	FAX 0224-58-7782
関東営業所 /〒329-0201	栃木県小山市栗宮1241-9	TEL 0285-45-8911	FAX 0285-45-8910
新潟営業所 /〒954-0051	新潟県見附市本所1丁目14番17号	TEL 0258-61-1810	FAX 0258-62-3160
岡山営業所 /〒702-8002	岡山県岡山市中区桑野110-2	TEL 086-274-9508	FAX 086-274-9510