

ササキ



取扱説明書

長いも収穫機

コンベアトレンチャー

TC317



本製品を安全に、また正しくお使いいただくために必ず本取扱説明書をお読みください。誤った使い方をすると事故を引き起こすおそれがあります。ご使用前に必ずお読みください。お読みになった後も必ず製品の近くに保管してください。

安全作業で家族も笑顔


目次

| | |
|--------------------|----|
| はじめに | 1 |
| 安全に作業するために | |
| ◎一般的な注意事項 | 2 |
| ◎作業の前に | 3 |
| ◎トラクタへの着脱 | 4 |
| ◎路上走行 | 5 |
| ◎圃場の出入り | 5 |
| ◎作業をしているとき | 6 |
| ◎トラクタを止めるとき | 7 |
| ◎点検や格納のとき | 7 |
| 警告ラベルの貼り付け位置と取扱い | 8 |
| 保証とサービスについて | |
| ◎保証書について | 10 |
| ◎アフターサービスについて | 10 |
| ◎補修部品の供給年限について | 10 |
| ☆取扱説明書について | 10 |
| 各部の名称 | 11 |
| 装着前の点検と準備について | 12 |
| 装着方法について | 12 |
| トラクタへの装着方法 | 13 |
| 装着後の点検 | 15 |
| トラクタからの取り外し方 | 15 |
| ユニバーサルジョイントの切断方法 | 16 |
| 作業方法と調整について | |
| 作業前の準備 | 17 |
| 移動と圃場の出入り | 17 |
| 作業上の注意 | 18 |
| 作業方法 | 19 |
| 作業条件に合わせた各部の使い方 | |
| 1、作業姿勢の調整 | 20 |
| 2、首だし装置タインの調整 | 21 |
| 3、リヤステアの調整 | 21 |
| 4、コンベアベルト速度の調整 | 21 |
| 5、クリーナーの使用方法 | 22 |
| 6、スイング板の速度の調整 | 22 |
| 各部の点検・調整 | |
| 1、掘削チェーンの張り調整 | 23 |
| 2、油圧ポンプ駆動チェーンの張り調整 | 23 |
| 3、コンベアの張り調整 | 24 |
| シャーボルトについて | |
| 作業後の手入れ | 26 |
| オイル、グリースの給油 | 26 |
| 保有部品について | 28 |
| 主要諸元 | 28 |

ササキ商品をお買い上げいただき

誠にありがとうございます。

はじめに

- ◎ この取扱説明書は、コンバートレンチャーの取扱方法と、使用上の注意事項について記載しております。ご使用前には、必ずこの取扱説明書を熟読するまでお読みのうえ、正しくお取り扱いいただき、最良の状態でお使いください。
- ◎ コンバートレンチャーは長いものを収穫する作業機です。その他の目的で使用しないでください。
- ◎ お読みになったら後は必ず製品に近接して保管してください。
- ◎ 本製品を貸与又は譲渡された場合は、この取扱説明書を商品に添付してお渡しください。
- ◎ この取扱説明書を紛失又は損傷された場合は、速やかに当社又は当社の特約店・販売店にご注文ください。
- ◎ なお、品質・性能向上あるいは安全上、使用部品の変更を行うことがあります。その際には、本書の内容及び写真・イラストなどの一部が、本商品と一致しない場合がありますので、ご了承ください。
- ◎ ご不明なことやお気付きの点がございましたら、お買い上げいただきましたお店、又はお近くの特約店・販売店・農協にご相談ください。
- ◎  印付きの下記のマークは、安全上特に重要な項目ですので、必ずお守りください。



危険

この警告文に従わなかった場合、死亡または重傷を負うことになるものを意味します。



警告

この警告文に従わなかった場合、死亡または重傷を負う危険性があるものを意味します。



注意

この警告文に従わなかった場合、ケガを負うおそれのあるものを意味します。

重要


注意事項を守らないと、機械の損傷や故障の恐れのあるものをあらわします。

参考

その他、使用上役にたつ補足説明をあらわします。

- ◎ この取扱説明書には安全に作業していただくために、安全上のポイント「安全に作業するために」を記載してあります。ご使用前に必ずお読みください。

安全に作業をする為に

本機をご使用になる前に、この取扱説明書をよく読み、ご理解いただいたうえで安全な作業を行ってください。安全に作業するためにぜひ守っていただきたい注意事項は下記の通りですが、これ以外にも本文の中で「 警告サイン」として説明のつど取り上げております。

◎一般的な注意事項

警告 こんな時は作業しない

過労・病気・薬物の影響、その他の理由により作業に集中できないとき。

酒を飲んだとき。

妊娠しているとき。

18歳未満の人。



警告 作業に適した服装をする

はちまき・首巻き・腰タオルは禁止です。ヘルメット・滑り止めのついた靴を着用し、作業に適した防護具などをつけ、だぶつきのない服装をしてください。

【守らないと】

機械に巻き込まれたり、滑って転倒するおそれがあります。



警告 機械を他人に貸すときは取扱方法を説明する

取扱方法をよく説明し、使用前に「取扱説明書」を必ず読むように指導してください。

【守らないと】

死亡事故や重大な傷害、機械の損傷をまねくおそれがあります。

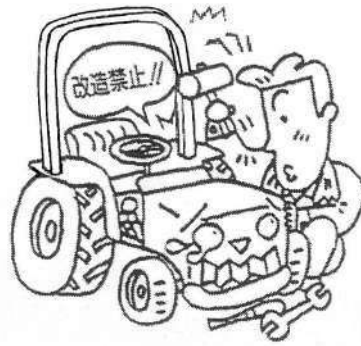


⚠ 注意 機械の改造禁止

純正部品や指定以外のアタッチメントを取り付けないでください。

【守らないと】

事故・ケガ・機械の故障をまねくおそれがあります。



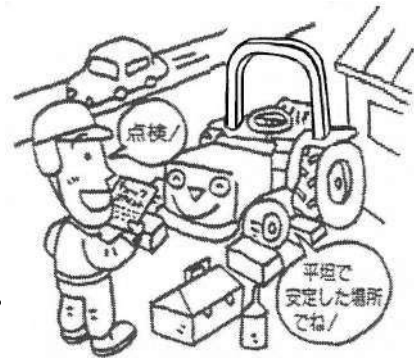
◎作業の前に

⚠ 警告 始業点検整備は平坦で安定した場所で行う

交通の危険がなく、機械が倒れたり動いたりしない平坦な安定した場所で、トラクタの前輪には車止めをして点検整備してください。

【守らないと】

機械が転倒するなど、思わぬ事故をまねくおそれがあります。

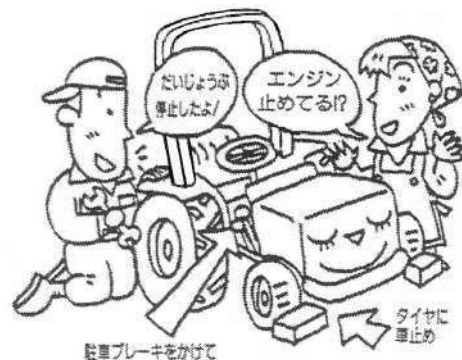


⚠ 警告 点検整備中はエンジン停止

点検・整備・修理または掃除をするときは、必ずエンジンを停止してください。

【守らないと】

機械の下敷きになるなど、傷害事故をおこすおそれがあります。



⚠ 注意

- ◇作業の前には点検・整備を行ってください。
- ◇各部のボルト・ナットなどのゆるみや、ピンの脱落がないか確認してください。
- ◇カバー類を外したら、必ず取り付けてください。

◎トラクタへの着脱

⚠ 危険 運転時はジョイントカバーを外さないでください

【守らないと】

ジョイントに巻き込まれて傷害事故を起こすおそれがあります。



⚠ 警告 作業機の着脱は平坦な場所で行なう

作業機の着脱は平坦で安定した場所で行なってください。
夜間は、適切な照明をしてください。

【守らないと】

事故をおこすおそれがあります。



⚠ 警告 作業機の下にもぐったり、足を入れない

作業機の下にもぐったり、足を踏み込んだりしないでください。

【守らないと】

何らかの原因で作業機が下がったときに、傷害事故を負うおそれがあります。

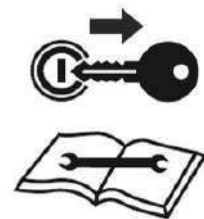


⚠ 警告 作業機の取付け・取り外しは、エンジンを停止して行う

トラクタの駐車ブレーキをかけ、PTO 変速レバーを「中立」の位置にし、エンジンを停止してください。また、エンジンを始動できないようにキーを抜き、作業者が携帯してください。

【守らないと】

死亡事故や傷害事故を起こすおそれがあります。



⚠ 警告 重い作業機をつけるときはウェイトでバランスを取る

重い作業機を装着したときは、フロントにバランスウェイトをつけてバランスを保ってください。

【守らないと】

バランスを崩して事故を引きおこすおそれがあります。



⚠ 注意

- ◇トラクタから離れるときはエンジンを止め、駐車ブレーキをかけてPTO変速を中立にしてください。
- ◇2人以上で着脱を行なう場合は、互いに合図を確認しあって作業してください。
- ◇ユニバーサルジョイントの止めピンが確実に軸溝にはまっているか確認してください。
- ◇取り付け部のピンがすべて確実に装着されているか確認してください。

◎路上走行

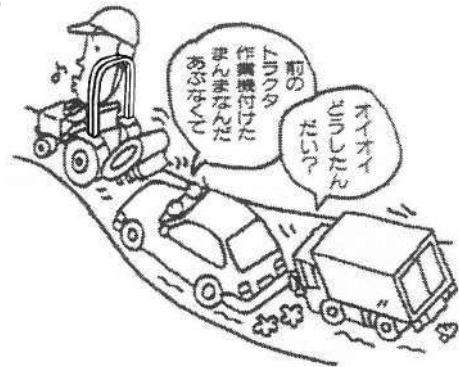
⚠ 注意 公道走行時は作業機の装着禁止

公道を走行するときは、作業機を取り外してください。

【守らないと】

道路運送車両法違反です。

事故を引きおこすおそれがあります。



⚠ 注意

- ◇トラクタ、作業機に運転者以外の人を乗せないでください。
- ◇作業機の回転を止めて走行してください。
- ◇トラクタの落下速度調整ハンドルを回して必ず油圧ロックをしてください。
- ◇旋回するときは、作業機に人や物が接触しないように注意してください。
- ◇作業機を装着した時機体寸法が大きくなるので、移動走行時は十分注意してください。
- ◇溝のある農道や両側が傾斜している農道では路肩に十分注意して移動してください。

◎圃場の出入り

⚠ 注意

圃場に入るときは、必ず前進で速度を落とし、作業機を低くして重心を下げ、畦や段差に対して直角に進んでください。畦や段差に対して斜め方向に進むと、横滑りや転倒する危険があります。

◎作業をしているとき

⚠ 警告 回転部（ツメ・刃、軸等）に巻き付いた草等を取るときはエンジン停止

【守らないと】

機械に巻き込まれて、重傷を負うおそれがあります。



⚠ 警告 子供を近づけない

子供には十分注意し、近づけないようにしてください。

【守らないと】

傷害事故を引き起こすおそれがあります。



⚠ 警告 トラクタと作業機の周辺に人を近づけない

トラクタを移動して作業機を着脱するときは、トラクタの周辺や作業機との間に人が入らないようにしてください。

【守らないと】

傷害事故を引き起こすおそれがあります。



⚠ 警告 作業機指定のPTO回転を守る

低速回転用の作業機を高速回転で使用しないでください。
作業機指定のPTO回転速度を厳守してください。

【守らないと】

作業機が異常作動し、事故や機械の破損を引き起こします。



⚠ 注意

- ◇補助作業者がいる場合は、動作ごとに合図をかわしてください。
- ◇回転部分や動くところには触れないでください。

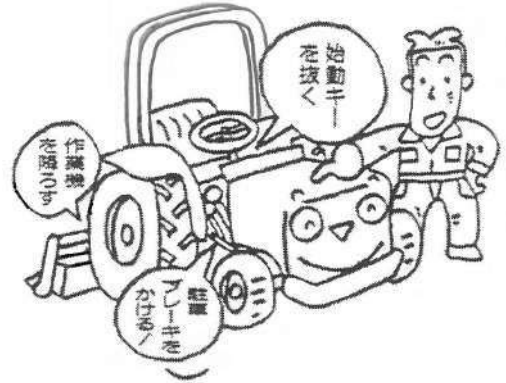
◎トラクタを止めるとき

⚠ 警告 機械から離れるときは作業機を地面に降ろしてエンジンをとめる

機械から離れるときには、平坦で安定した場所に置き、エンジンを止めて、必ず駐車ブレーキを掛け車止めをしてください。

【守らないと】

トラクタが動きだし、事故を起こすおそれがあります。



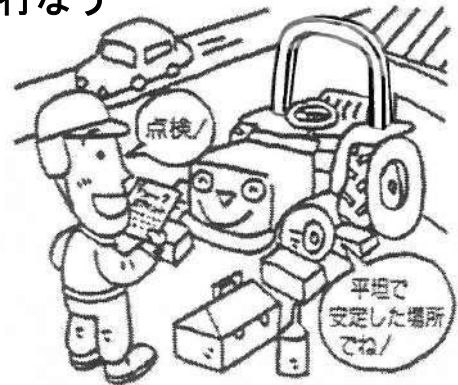
◎点検や格納のとき

⚠ 警告 点検整備は平坦で安定した場所で行なう

機械から離れるときには、平坦で安定した場所に置き、エンジンを止めて、必ず駐車ブレーキを掛け車止めをしてください。

【守らないと】

トラクタが動きだし、事故を起こすおそれがあります。



⚠ 注意

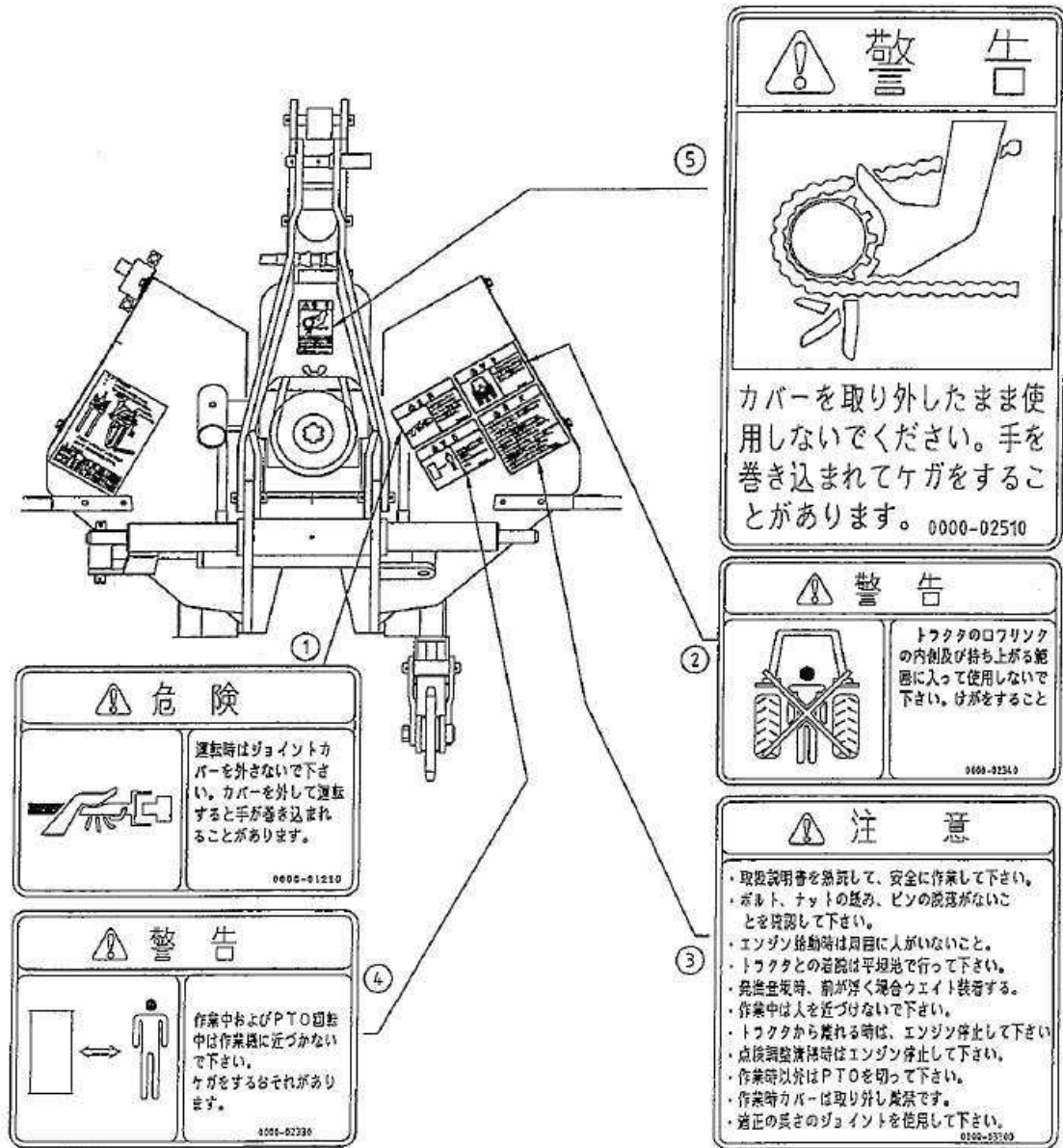
- ◇点検、整備時はトラクタのエンジンを止めてください。
- ◇機械の下にもぐったり、下で作業しないでください。
- ◇キャスターなど付いている場合、車止めをして作業してください。

警告ラベルの貼付位置と取扱い

安全に作業していただくために警告ラベルの貼付位置を示したものです。

【ラベルの取扱い】

- (1) 警告ラベルはいつもきれいにして傷つけないようにしてください。
- (2) 警告ラベルが汚損したりはがれた場合は、お買上げの販売店に注文し、新しいラベルに取り替えてください。
- (3) 新しいラベルを貼る場合は、汚れを完全にふきとって乾いた面にして、もとの位置に貼ってください。



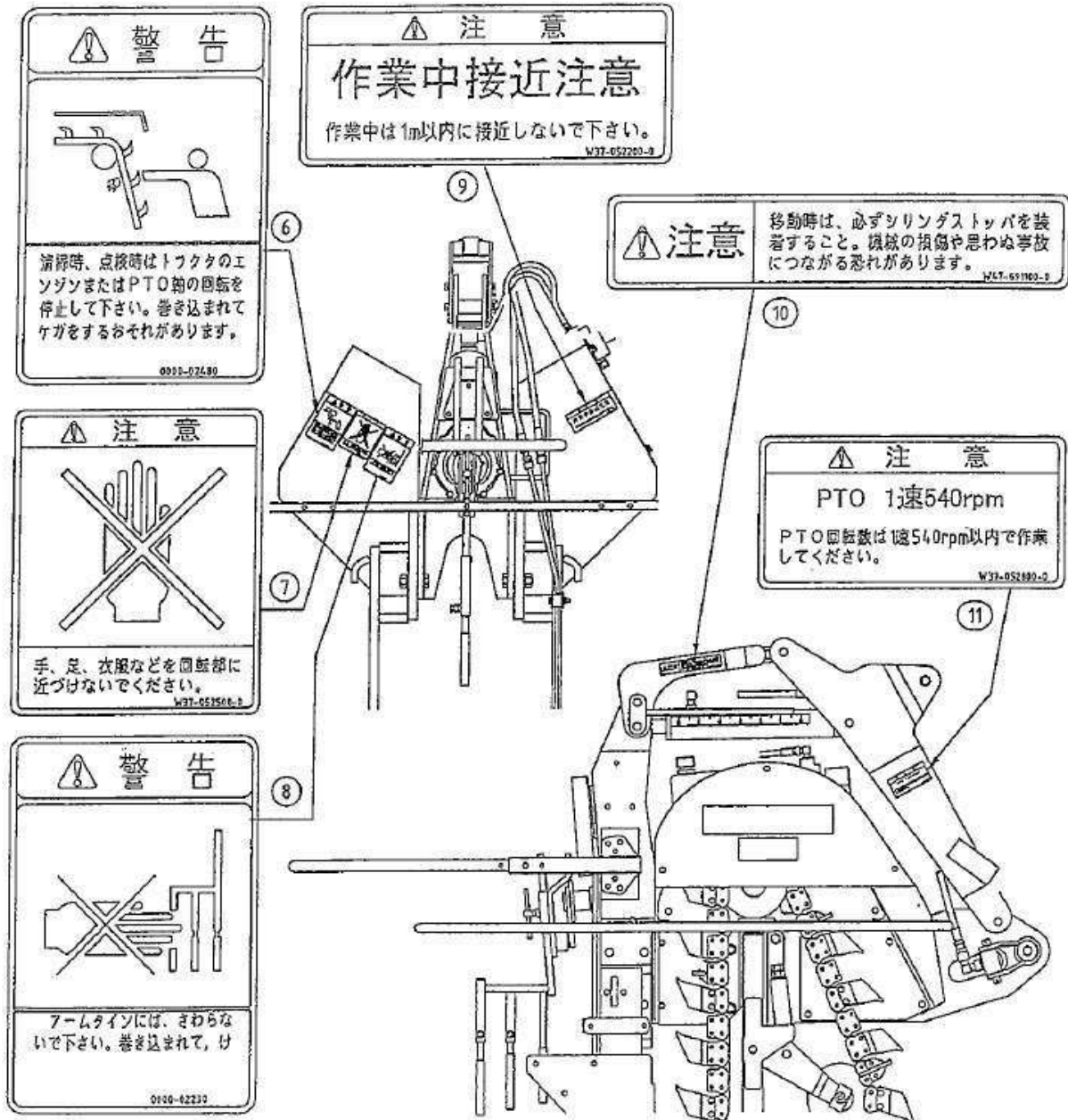
(1/1)

| No | 部品番号 | 備考 |
|----|------------|--------|
| ① | 0000-1210 | ジョイント |
| ② | 0000-02340 | ロワリンク |
| ③ | 0000-03300 | トリアツカイ |

| No | 部品番号 | 備考 |
|----|------------|------|
| ④ | 0000-02330 | サキヨウ |
| ⑤ | 0000-02510 | チェーン |

警告ラベルの手入れについて

- (1) ラベルが汚れている場合は、せっけん水で洗い、柔らかい布でふいてください。
- (2) 破損・紛失した場合は、下記の表を参考にして購入先などで購入して、貼り直してください。
- (3) ラベルが貼付されている部分を新品と交換するときは、ラベルも同時に交換してください。



(2/2)

| No | 部品番号 | 備考 |
|----|--------------|------------|
| ⑥ | 0000-02480 | セイソウ |
| ⑦ | W37-052500-0 | セッキンチュウイ、テ |
| ⑧ | 0000-02230-0 | アームタイン |

| No | 部品番号 | 備考 |
|----|--------------|-----------|
| ⑨ | W37-052200-0 | セッキンチュウイ |
| ⑩ | W47-691100-0 | ソウチャクチュウイ |
| ⑪ | W37-052800-0 | PTO |

保証とサービスについて

◎保証書について

『保証書』は、お客様が保証を受けられる際に必要となるものです。お読みになった後は大切に保管してください。

◎アフターサービスについて

ご使用中の故障やご不審な点などがある場合は、お買上げいただいた販売店等へご相談ください。その際、次のことをご連絡ください。

◇型式名

◇シリアル番号

◇不具合状況

(どのような現象ですか?・・・)

◇ご使用状況は?

(どのくらい作業をしていましたか?・・・)

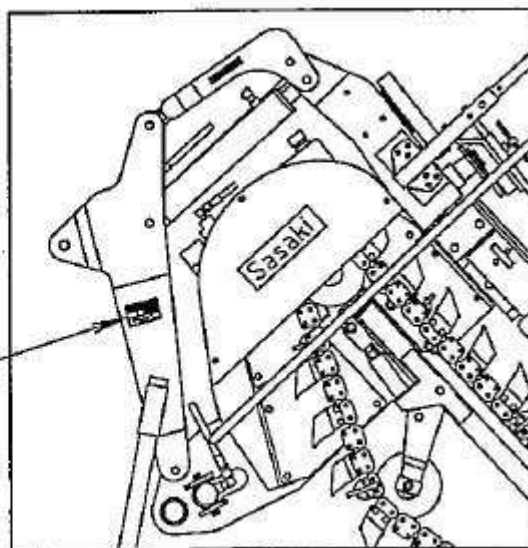
◇不具合が発生したときの状況をできるだけ詳しくご連絡ください。

(どんな作業をしていたときに?・・・)

【機体銘板の位置】



型式とシリアル番号



◎補修部品の供給年限について

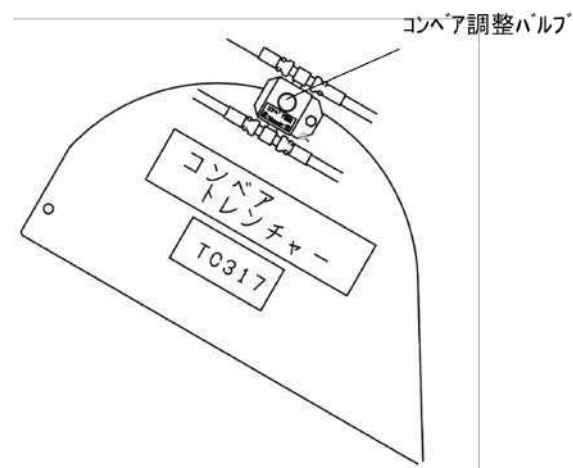
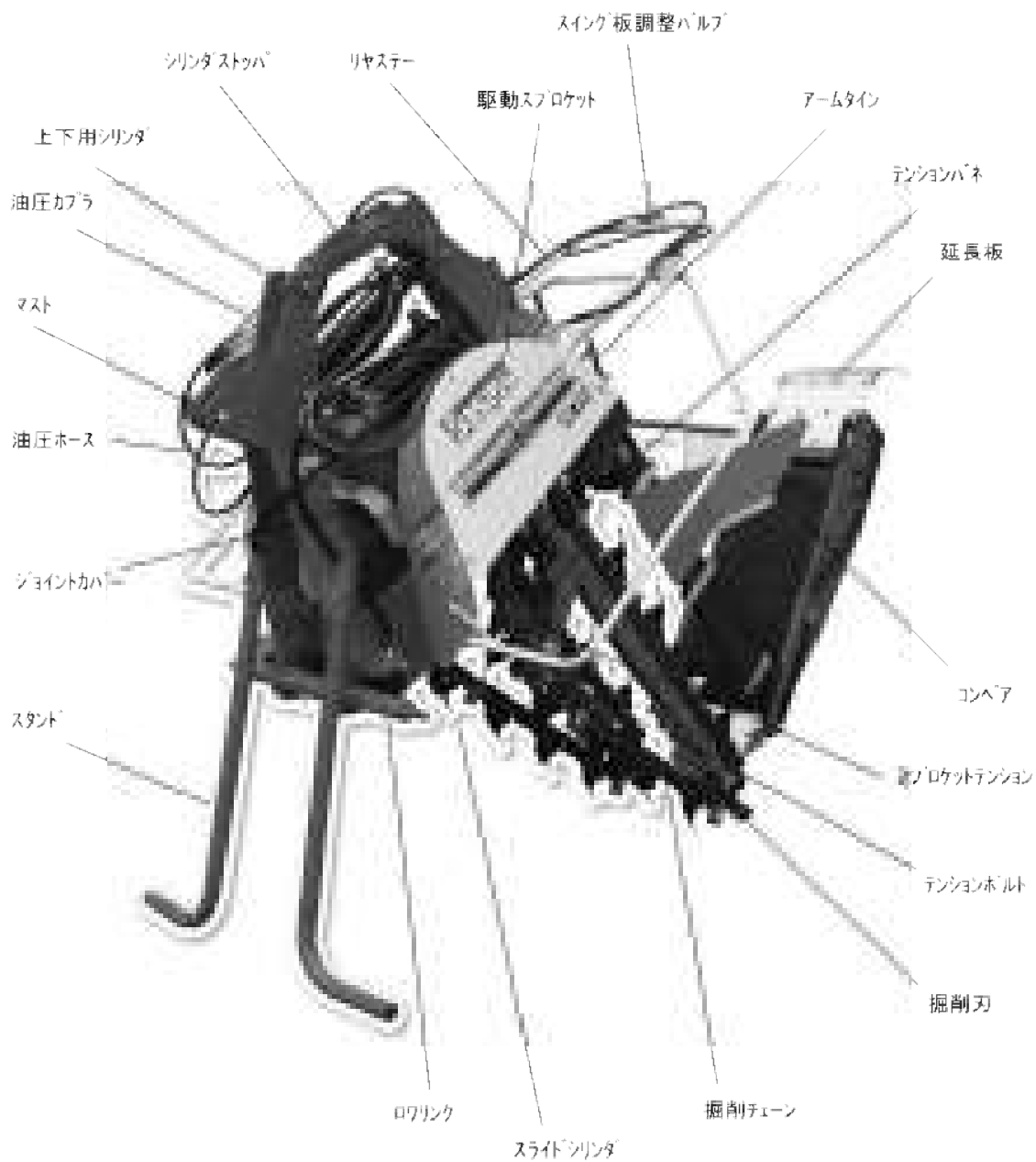
この製品の補修部品の供給年限は製造打ち切り後9年です。

ただし、供給年限ないであっても特殊部品については納期などをご相談させていただく場合もあります。

☆取扱説明書について

本機取扱説明書を損傷、紛失した場合はコード V44-951100-0 でご注文ください。

各部の名称



装着前の点検と準備について

- ① 使用前には、トラクタの取扱説明書にしたがって、トラクタの点検を行ってください。
- ② 各部のボルト・ナットの緩み、ピン類の脱落がないか、確認してください。
ある場合には、増し締め、組み付けを行ってください。
- ③ このほか前回の作業中に異常を感じた所があれば、作業に支障が無い点検してください。

⚠注意

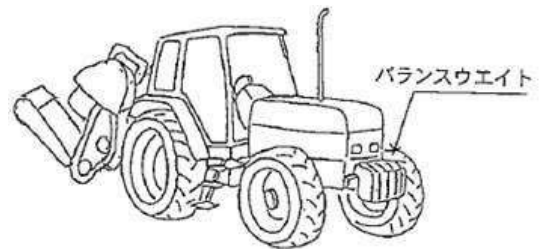
各部のボルト・ナットの確認、増締め、ピン類の確認をしてください。組付したボルト・ナットは確実に締めこんでください。
(守らないと)思わぬ事故を起こすおそれがあります。



- ④ トラクタには、前部バランスウェイトを準備して、バランスのよい状態にしてください。

⚠注意

前輪が浮き上がる場合、前部にバランスウェイトを装着してください。
(守らないと)バランスを崩して転倒等の事故を起こすおそれがあります。



装着方法について

⚠危険

- ユニバーサルジョイントを取り付けるときは、必ずトラクタのエンジンを停止してください。
(守らないと)巻き込まれて死傷事故を起こす恐れがあります。

⚠警告

- 作業機の着脱は平坦で地盤のしっかりした場所で行って下さい。
守らないと作業機が急に動いて思わぬ事故を起こす恐れがあります。
- 作業機の下へもぐったり、足を入れたりしないでください。
守らないと作業機が落下する等の思わぬ事故を起こす恐れがあります。
- トラクタと作業機との間に入らないでください。
守らないと挟まれて思わぬ事故を起こす恐れがあります。
- 二人以上の作業は、お互いに合図を確認し合って作業してください。特にエンジンをかける時やエンジンが作動している間は十分に注意してください。
守らないと思わぬ事故を起こす恐れがあります。
- 適応トラクタの範囲内で使用してください。適応範囲内でも前輪が浮く場合には必ず前部バランスウェイトを装着してください。
守らないバランスを崩して転倒等の事故を起こす恐れがあります。

▲注意

- 装着時には、エンジンを停止し、PTO変速を「中立」にしてください。
- 回りに十分に注意して下さい。特に、子供は近寄らせないでください。
- ユニバーサルジョイントのノックピンが確実に入っていることを確認してください。

トラクタへの装着方法

- ① 平坦な場所で、作業機の中心にトラクタの中心を合わせてトラクタをバックさせてください。
- ② トラクタのロワリンクが、作業機のロワリンクに近づくまでバックし、油圧3点レバーを操作して、左ロワリンクを作業機ロワリンクピンに装着して、リンチピンで抜け止めをしてください。
- ③ 右ロワリンクの高さ調整をして、左ロワリンクと同様に装着してください。
- ④ トップリンクの長さを調節し、トップリンクピンをマストに装着してRピンで抜け止めをしてください。

▲注意

- 長さ調節が終わったら、トップリンクのロックナットで、ロックしてください。
(守らないと)ネジが外れて思わぬ事故を起こすおそれがあります。

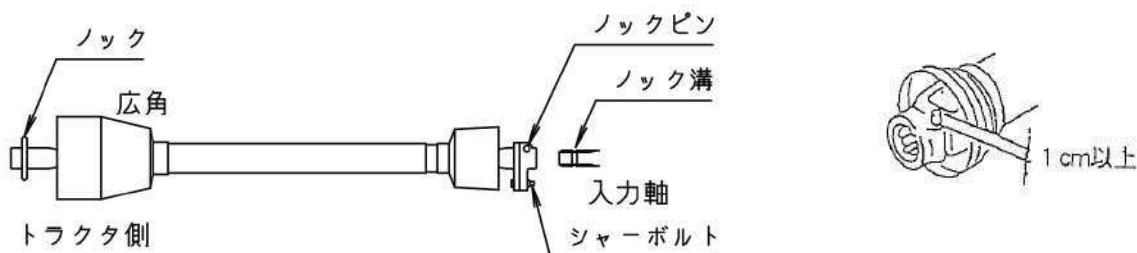
- ⑤ ユニバーサルジョイントを取り付けてください。

- 純正のユニバーサルジョイントを使用してください。

重要 ユニバーサルジョイントの長さはトラクタの機種により異なりますので、必ず、適正な長さに切断してから取り付けてください。適正長さは16ページの【ユニバーサルジョイントの切断方法】をお読みください。

- ユニバーサルジョイントは広角側をトラクタ側へ、シャーボルト側を作業機側となるように取り付けてください。

重要 ユニバーサルジョイントの広角側を作業機側に取り付けるジョイントの破損になります。



- ⑥ ノックピンで確実にロックしてください。

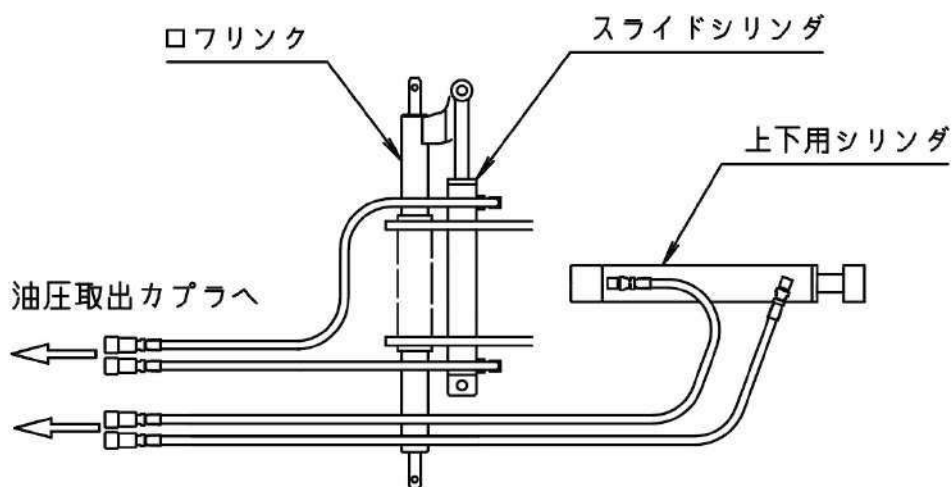
▲注意

- ノックピンが軸のノック溝に確実に入っているか確認してください。
守らないと、ジョイントが外れて思わぬ事故を起こすおそれがあります。

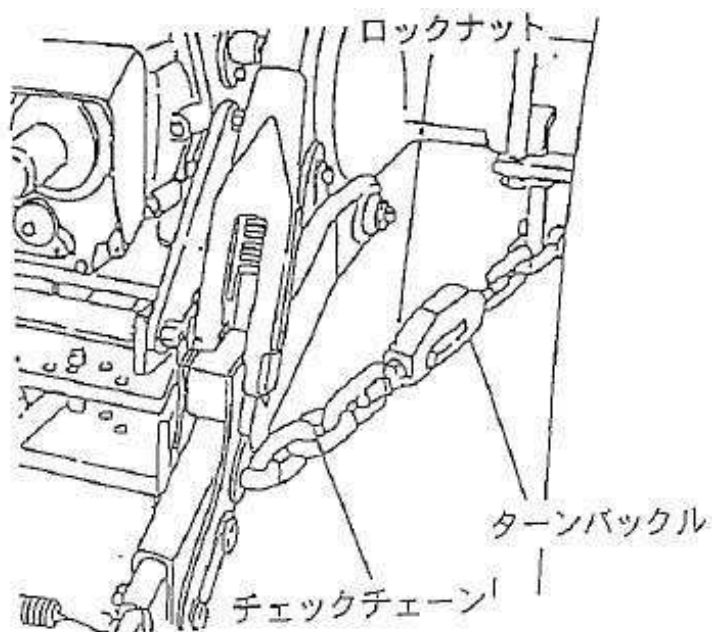
- ⑦ ユニバーサルジョイントの安全カバーに付属しているチェーンをトラクタと作業機に掛け、安全カバーの回り止めをしてください。
- ⑧ 油圧シリンダの油圧ホースをトラクタの油圧取り出しカプラへ接続してください。
上下用シリンダは操作レバーを引き上げた時、本体が上がるようにカプラを接続します。
スライドシリンダは操作レバーと同じ方向に、本体が動くようにカプラを接続します。
- 油圧シリンダのキズやつぶれ、油圧ホースの折れ等がないか点検してください。

▲注意

- 油圧シリンダや油圧ホースに損傷がある場合は、必ず交換してください。
守らないと、思わぬ事故を起こすおそれがあります。



- ⑨ 油圧3点レバーで作業機を静かに上げ、スタンドを持ち上げパイプロックピンで固定してください。
- ⑩ トラクタのチェックチェーンのターンバックルで、左右均等に張って、横揺れを防止してください。
この際、作業機が中心位置で左右に 10mm位揺れる余裕を残して、ロックナットで固定してください。



装着後の点検

- ① 近くに人がいないことを確認し、油圧3点レバーで作業機をゆっくり上下してください。
- ② シリンダストoppaを解除し、上下用シリンダ、スライドシリンダ伸縮させ、油圧シリンダ、油圧ホースから油モレが無いか確認してください。
- ③ 上下用シリンダ、スライドシリンダ伸縮させ、ユニバーサルジョイント、フレーム等が他に接触していないことを確認してください。
- ④ ユニバーサルジョイントの抜けが無いことを確認してください。

トラクタからの取り外し方

警告

- コンベアレンチャーの装着・取り外しは、平らで固い場所を選び、いつでも危険をさけられる態勢で行ってください。
- 着脱時、トラクタと作業機の間に入らないでください。
- 作業機の下へもぐったり、足を入れたりしないでください。
守らないと死亡事故や障害事故につながります。

注意

- トラクタのPTO変速レバーを「中立」にして取り外してください。
守らないと誤操作でPTO軸が回り、障害事故の原因になります。

- ① PTO変速レバーを「中立」にし、上下用油圧シリンダを縮めて、シリンダストoppaをセットしてください。
- ② スタンドを取り付け、パイプロックピンで固定してください。

危険

- スタンド及びスタンドピンが確実に入っているか確認してください。
守らないと死傷事故を起こす恐れがあります。

- ③ トラクタの3点リンクを油圧で静かに降ろし、スタンドが確実に地面についていることを確認してください。接地していない場合はトップリンク長さ及びスタンドピン穴位置にて調整し、再確認してください。
- ④ ユニバーサルジョイントを外してください。
- ⑤ 上下用シリンダ、スライドシリンダの油圧ホースを、トラクタのカプラ部から外してください。
- ⑥ トップリンクを外してください。
- ⑦ 右ロワリンク、左ロワリンクの順で外してください。

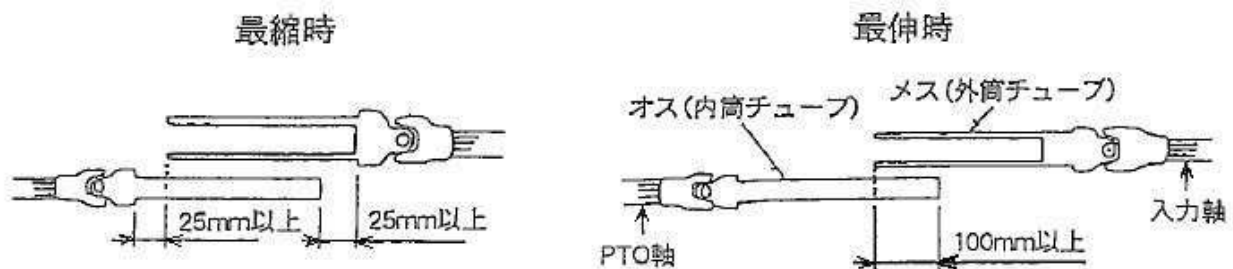
ユニバーサルジョイントの切断方法

- ユニバーサルジョイント(以下【ジョイント】)の長さは、必ず適正長さの範囲内で使用してください。
- 短すぎると、ジョイントのかみあい不足しチューブが破損したり、ジョイントが抜けて思わぬ事故につながります。長すぎると、トラクタのPTO軸と作業機の入力軸を突き破損させます。
短い場合は交換し、長い場合は切断してください。

適正長さの確認

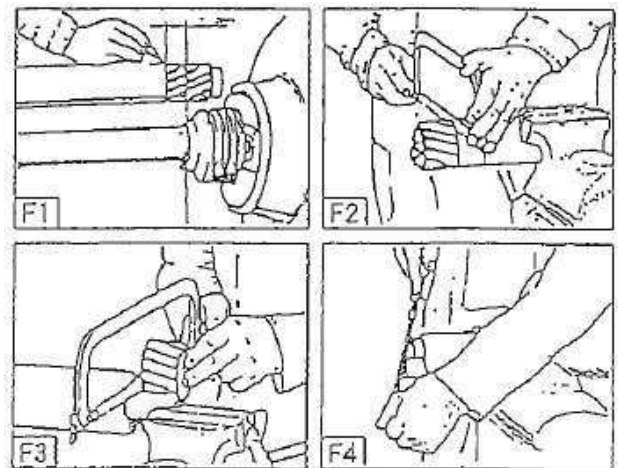
ジョイントのオス・メスを外してそれぞれPTO軸と入力軸に取付け、最縮時スキマが25mm以上あり、最伸時にオス・メスの重なりが100mm以上あると適正長さの範囲です。

- 本機は作業姿勢、畝あわせに、油圧による上下シリンダとスライドシリンダを採用していますので、ジョイントの最縮時長さとも最伸時長さには注意してください。
※最縮時長さは、トラクタの機種により異なりますが、スライド中央で、上下シリンダを縮めた状態の作業機上下の範囲にあります。
※最伸時長さは、トラクタの機種により異なりますが、スライドオフセットで、上下シリンダを伸ばした状態の作業機上下の範囲にあります。



切断方法

- F1** ジョイントのオス・メスを外してトラクタと作業機の最短の作動位置に合わせ、相手側の安全カバーの筒の端から、25mmスキマがあく位置に、オス・メスの安全カバーにそれぞれマークをつけてください。
- F2** オス・メスの安全カバーにマークをした長さだけ安全カバーを切断してください。
- F3** オス・メスの内・外筒チューブを、安全カバーを切断した部分と同じ長さだけ切断してください。
- F4** 切断後は切り口にヤスリをかけ、バリを除きスムーズにスライドできるようにしてください。



作業方法と調整について

作業前の準備

- ① シリンダストップをセットしてください。
- ② 掘削チェーンの張りを調整してください。
掘削チェーンは張りすぎたり、緩め過ぎにならないようにします。
※砂地等では、若干緩めの調整をしてください。

注意

- 掘削部を浮かして調整する場合は、必ず、シリンダストップをセットしてください。
守らないと思わぬ事故を起こすおそれがあります。

- ③ 掘削部を地表より浮かし、低速でPTOを駆動し、異音等がないか確認してください。
異音等がある場合は、直ちにPTOクラッチを切り、エンジンを停止してから点検・処置してください。

移動と圃場の出入り

- ① シリンダストップをセットしてください。
- ② 圃場へ移動するときには、トラクタの油圧3点レバーを操作して、作業機を上げてください。
 - トラクタによっては、キャビンのリヤウインドウと干渉する場合があります、油圧3点レバーの上げ規制を行ってから操作してください。
 - トラクタによっては、作業機を上げた時にキャビンのリヤウインドウを開くと干渉する場合があります。その場合リヤウインドウは開閉しないでください。
- ③ トラクタの油圧を確実にロックし、チェックチェーンがしっかり張って横振れが無いことを確認してから走行してください。

警告

- 運転者以外の人や荷物をトラクタや作業機に乗せてトラクタを運転しないでください。
守らないと傷害事故を起こすおそれがあります。

- ④ 圃場の出入りは、直角に行い、前進で安全な速度（変速位置の低速等）で行ってください。高低差の大きい急斜面の昇り降りや、溝越え、あぜ越えが必要な場合は、十分な強度のある、あゆみ板（傾斜が15°以下になる長さ）を使用し、確実に固定してから低速で行ってください。
- ⑤ 坂の登りは、トラクタの前部が浮き上がり危険です。フロントウエイトを装着し、作業機はできるだけ下げて登ってください。

▲警告

- 作業機を装着すると、前後バランスが変わります。
発進時・登坂時トラクタの前輪が浮く場合は、フロントウエイトを取り付けてください。
- 作業中は作業機に、人を近づけないでください。
特に、子供には注意してください。思わぬ事故につながる恐れがあります。
- エンジンを停止するとき、必ず作業機を下してから停止してください。
エンジン始動時に、作業機が急に下がることもあるので危険です。
- 二人以上の作業は、お互いに合図を確認し合って作業してください。特にエンジンをかける時やエンジンが作動している間は十分に注意してください。
- からみついた草等、土や収穫物の詰まりを取り除く場合は、必ずトラクタのエンジンを停止してください。守らないと巻き込まれてケガをする恐れがあります。
- 点検・整備をする場合は、平坦な場所でエンジンを停止して行ってください。
トラクタが動き出して、ケガをする恐れがあります。
- 適応トラクタの範囲内で使用してください。適応範囲内のトラクタでも、発進時、登坂時に前輪が浮き上がる場合には、フロントウエイトを装着してください。
守らないバランスを崩して転倒等の事故を起こす恐れがあります。
- 圃場から出る時に、前輪が浮き上がる場合は、転倒する恐れがあるので、フロントウエイトを装着し、無理せずに後進で出てください。

- ① P T Oクラッチの接続は、必ずエンジン回転低速で接続し、安定してからゆっくりエンジン回転を上げてください。
- ② 異音等が発生した場合は、直ちにP T Oクラッチを切り、エンジンを停止してから点検・処置してください。
- ③ 逆転P T Oは使用しないでください。
- ④ 運転者が運転席を離れる時は、必ずエンジンを停止し、駐車ブレーキをかけてください。
- ⑤ 作業中、収穫補助作業者は収穫用コンベアの後方で、出来るだけ作業機から離れて作業してください。そのほかの補助作業者は機械から離れて作業してください。

▲注意

- トラクタや作業機の周囲に絶対人を近づけないでください。
人が近づいたらすぐに作業を中止してください。

- ⑥ 作業前に圃場の状況を確認してください。特に地表の凹凸や段差・異物がないか、危険なところがないか等安全に作業できることを確認してから作業してください。
- ⑦ つる状の草、マルチシート、ひも状など長いものは、巻きつきやすいので作業前に圃場から取り除いてから作業してください。
- ⑧ 掘削部が地上にある場合は、必要以外に駆動しないでください。
- ⑨ 下記のP T O回転数及び作業速度以内で作業してください。
 - P T O回転数・・・5 0 0～5 4 0 r p m以下
 - 作業速度・・・1速5 4 0 r p m以下

作業方法

- ① 油圧3点レバーで作業機をゆっくり上げ、スタンドを上げてパイプロックピンで固定してください。
- ② シリンダストップを解除してください。

注意

- 動かすときは周囲に人がいないことを確認してからゆっくり動かしてください
守らないと思わぬ事故を起こす恐れがあります。

- ③ トラクタを、長いもの植えつけ畝にまっすぐに向かうように移動し、スライドシリンダで調節し、左右の掘削部の中心を畝に合わせてください。
- ④ 掘削部が地面に接する手前まで、3点リンクを静かに下げてください。
- ⑤ エンジン回転数を低速に、LPTOクラッチを入れて駆動させ、走行変速レバーを微速に入れてください。
- ⑥ 作業機の上下用シリンダをゆっくり伸ばしながら走行し、3点リンクの昇降も下降側へ操作しながら、所定の作業深さまで掘り下げます。
- ⑦ 掘削部が所定深さまで達したら、エンジン回転を上げ作業を開始してください。
- ⑧ 作業機後部のコンベアで掘りあがった長いものを収穫してください。

注意

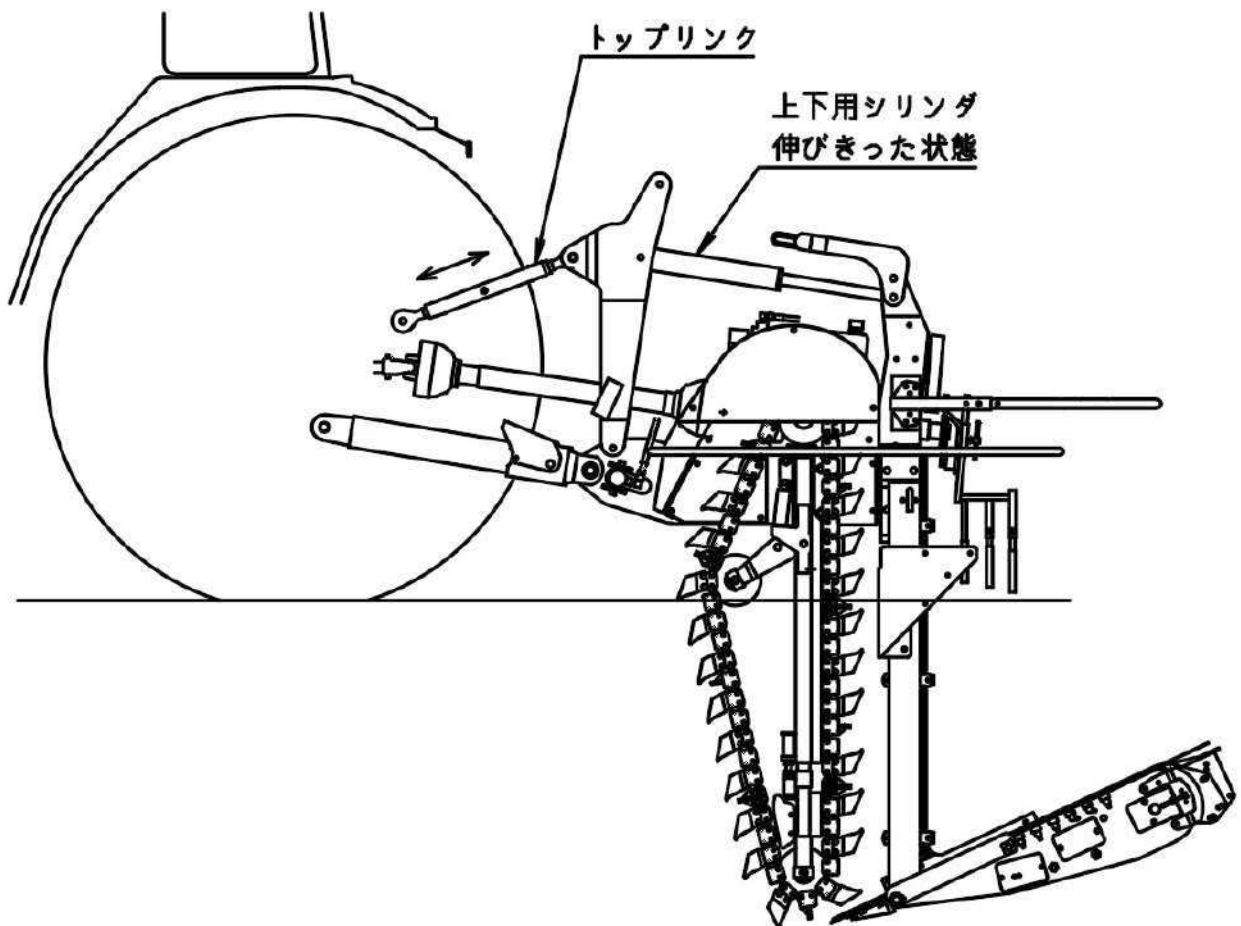
- 作業中、収穫補助作業者は収穫用コンベアの後方で、出来るだけ作業機から離れて作業してください。
その他の補助作業者は機械から離れて作業してください。
- トラクタや作業機の周囲に絶対人を近づけないでください、人が近づいたらすぐに作業を中止してください。

- ⑨ 作業機が水平になるように作業してください。また植えつけ穴が作業機の中心になるよう、スライドシリンダで合わせてください。
- ⑩ 作業が終点まできたら、クラッチペダルを踏み、ブレーキペダルを踏んで、走行変速レバーを中立にし、エンジン回転を下げます。
- ⑪ 作業機の上下用シリンダをゆっくり縮めて、掘削部を地上に出し、PTOクラッチを切り、駆動を止めます。3点リンクを操作して、作業機を上げてください。
- ⑫ 点検・調整・作業以外の移動時はシリンダストップをセットしてください。

作業条件に合わせた各部の使い方

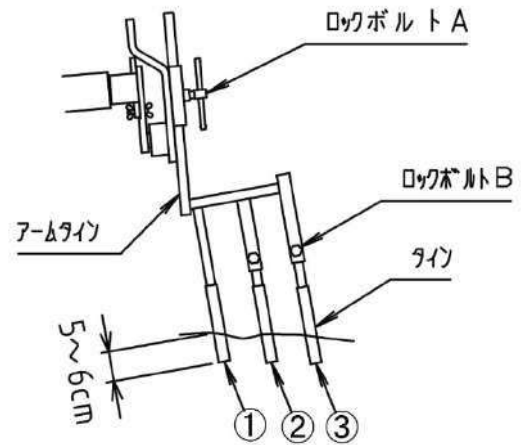
1、作業姿勢の調整

- 必ずエンジンを停止して行ってください。
 - ① 上下用シリンダが最も伸びた状態で、作業機が水平になるように、トラクタのトップリンク長さを調整してください。
 - ② 姿勢を変える時は上下用シリンダを縮めて調整してください。
 - 上下用シリンダの伸縮により、コンベアの角度が変わります。シリンダを縮めるとコンベア角度が急になり、長いもの浮き上がりが大きくなります。シリンダを伸ばすとコンベア角度がゆるくなり、長いもの浮き上がりが小さくなります。
- ※ 粘土地の場合は、コンベア角度を急にすると抵抗が増えたり、長いもの損傷率が高くなりますので、コンベア角度をゆるくして作業してください。
- 上下用シリンダには目盛がついていますので、適正な作業姿勢に調整する場合の目安にしてください。
 - 前傾姿勢が大きすぎると、ジョイントの損傷につながりますので 0～5度ぐらいにしてください。
またジョイントの適正長さが変わりますので、長すぎがないか注意して、点検・処置をしてください。



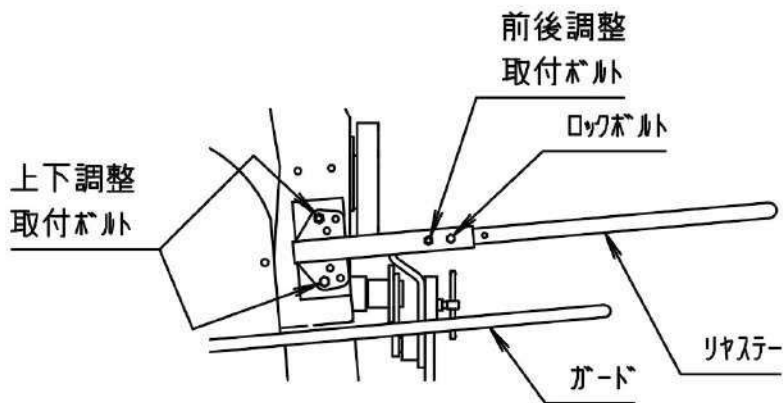
2、首だし装置タインの調整

- 必ずエンジンを停止し、シリンダストッパをセットして行ってください。
- ① タインの作用深さが5～6cmになるようにロックボルトAを緩めて、アームティンを上下させて調整し、アームティンの座グリ穴に合わせてロックボルトAで確実に固定して下さい。
- ② タイン②、③の作用深さは、ロックボルトBを緩めて、ティンを調整して下さい。調整後はロックボルトBで確実に固定して下さい。



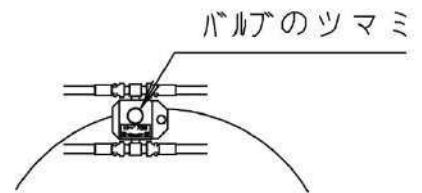
3、リヤステーの調整

- 必ずエンジンを停止し、シリンダストッパをセットして行ってください。
- リヤステーは安全ガードと手すり兼用です。
- ① リヤステー先端の上下方向の調整は、上下調整取付けボルトを入れ替えて調整して下さい。上下3段階に調整できます。
- ② リヤステー前後方向の調整は、前後調整取付けボルトと入れ替えて、ロックボルトで固定して下さい。前後3段階に調整できます。



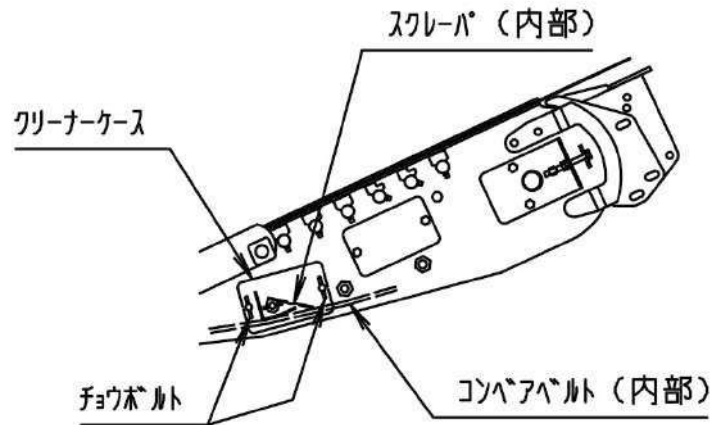
4、コンベアベルト速度の調整

- 必ずエンジンを停止して行ってください。
- コンベアベルト速度は、作業速度に合わせて調整して下さい。
- ① コンベアベルトの速度はバルブ（油圧コントロールバルブ）のつまみを左右に回して調整して下さい。右に回すと速くなり、左に回すと遅くなります。
- ② 作業時につまみを右に回し、早めの速度で作業をすると、油圧用ポンプのリリーフ音が聞こえてきます。つまみを左に回して、遅めの速度でリリーフ音がしない位置があります。その位置より若干つまみを左に回して、遅めの速度が最良の位置です。
- コンベアは油圧で駆動しています。過負荷時にはリリーフが作動します。常にリリーフ状態ですと油圧回りの寿命に影響がありますので、作業に合わせてコンベア速度を調整して下さい。



5、クリーナーの使用法

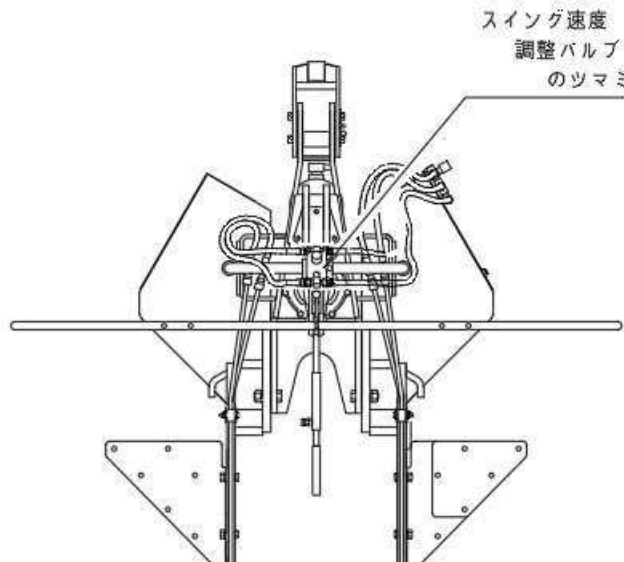
- コンベアベルトの内側に土が入ると、張りが強くなったり抵抗になったりし、コンベアが動かなくなることがあります。クリーナーを点検し、土砂を取り除いて下さい。
 - 点検時期は土壌条件により異なります。まめに行うことを推奨いたします。
 - 必ずエンジンを停止して行ってください。
- ① チョウボルトを外し、クリーナーケース（スクレーパ付）を引き出してください。
 - ② 土砂等取り除いてから、クリーナーケースの奥側を、持ち上げるようにして挿入してください。
 - ③ チョウボルトを締め付けてください。



6、スイング板の速度の調整

- 必ずエンジンを停止して行ってください。

スイング板の速度はバルブ（油圧コントロールバルブ）のツマミを左右に回して調整してください。右に回すと速くなり、左に回すと遅くなります。

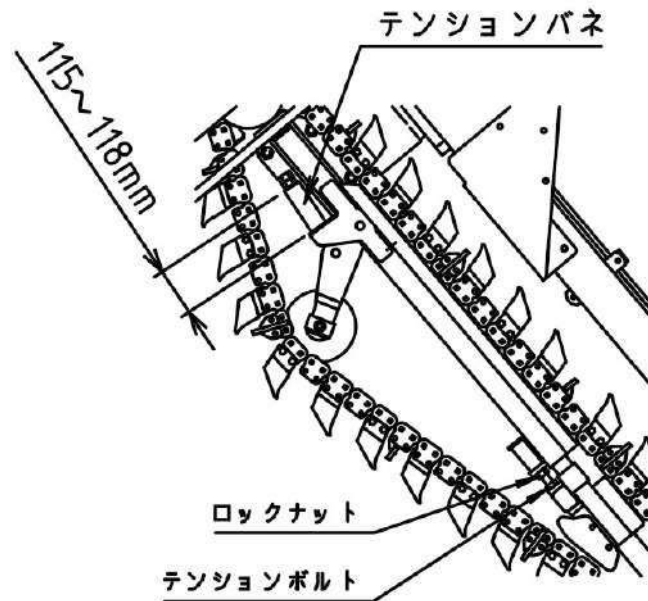


- スイング板は油圧で駆動しています。過負荷時にはリリーフ（安全弁）が作動します。常にリリーフ状態ですと油圧回りの寿命に影響がありますので、作業に合わせてスイング速度を調整してください。

各部の点検・調整

1、掘削チェーンの張り調整

- 必ずエンジンを停止し、シリンダストップをセットして行ってください。
- ① 掘削チェーンの張り調整は、ロックナットをゆるめ、テンションバネの長さが 115～118mm になるように、テンションボルトで調整してください。
※砂地等では、若干緩めの調整をしてください。
- ② 調整後はロックナットで確実に固定してください。

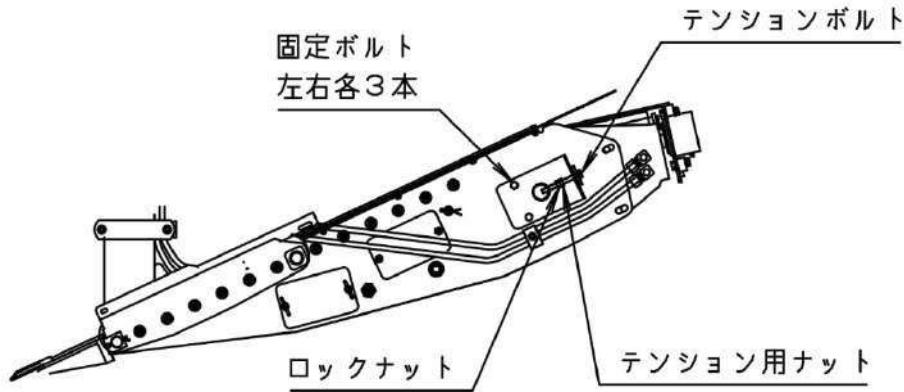


2、油圧ポンプ駆動チェーンの張り調整

- 必ずエンジンを停止して行ってください。
- ① カバーを外して下さい。
- ② 取付けボルトM8 と取付けボルトM10 を緩めてください。
- ③ チェーンの中央を指で押して、たわみ量が 10～15mm になる位置に、テンションボルトで調整してください。
- ④ 調整後は、緩めた取付けボルトを締めてください。
- 調整が終わったら、必ずカバーを取り付けてください。

3、コンベアの張り調整

- 必ずエンジンを停止し、シリンダストップをセットして行ってください。
- ① 固定ボルト左右各3本とロックナットをゆるめます。
- ② コンベアの張り調整はテンションボルトとテンション用ナットで調整してください。ベルトのタワミは、コンベアの下部のローラーがない位置で 15～25mm です。
- ③ 調整後は、固定ボルト左右各3本とロックナットを確実に締めつけてください。



⚠注意

- 掘削部を浮かして調整する場合は、必ず、シリンダストップをセットしてください。守らないと思わぬ事故を起こすおそれがあります。
- 機械の周囲に危険が無いことを充分確認してから駆動してください。守らないと思わぬ事故を起こすおそれがあります。

⚠警告

- 掘削チェーン、ベルトを駆動して点検・確認するときは、必ず、コンベア後方より、点検・確認して下さい。調整するときは、必ずエンジンを停止して行って下さい。守らないと傷害事故を起こすおそれがあります。

- ③ 掘削部を地表より浮かし、低速でPTOを駆動し、ベルトの回転及び左右への流れが無いか確認してください。

左右の流れがあるときは、エンジンを停止し、コンベアの左右の張りで調整をしてください。

- ※ コンベアベルトの内側に土が入ると張りが強くなったり、抵抗になり、コンベアが動かなくなることがあります。その場合には、コンベアのテンションボルトを緩めて、コンベアベルトをたるませ内側の土を取り除いた後、コンベアの張り調整をしてください。

- ※ 気温が0℃以下になると、コンベアの内側に入った土が凍って、コンベアが動かなくなる場合がありますので注意してください。このような場合には屋内に格納してください。

シャーボルトについて

本機には、過負荷から各機構部を守るため、シャーボルトが装備されています。
シャーボルトの点検、交換の際には次の事項に注意して下さい。

- 必ずエンジンを停止して行って下さい。
- 本機のご使用前には、シャーボルトの緩み等を点検し、ナットを確実に締めつけてください。
- シャーボルトが切断した時には、必ずその原因を取り除いてからシャーボルトを交換し、作業を行ってください。
- シャーボルトは、ササキ純正品以外のものは使用しないで下さい。
- 外したカバーは必ず取り付けてください。

1、シャーボルト付きジョイント

※生産時期によってユニバーサルジョイントの規格及び対応する付属部品が異なります。

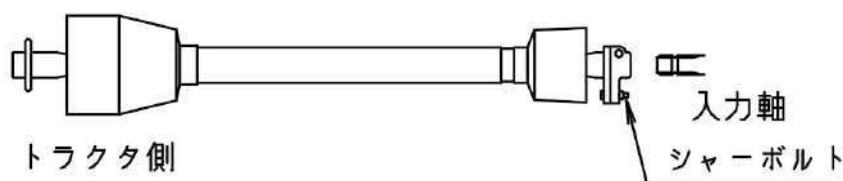
商品コードを確認し、適切な部品を使用願います。

1) ユニバーサルジョイント規格：7G4R081JPWR7098

| 部品番号 | 名称 | 規格 |
|---------------|-------------|------------------|
| W44-130000-40 | ユニバーサルジョイント | 7G4R081JPWR7098 |
| 01012-08050 | ボルト | M8x <u>50-7T</u> |
| 01580-08000 | ナイロンナット | M8 |

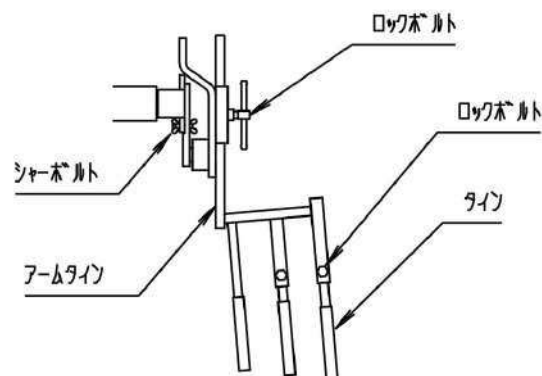
2) ユニバーサルジョイント規格：AS300-CV-N900-B220-NWR2

| 商品コード | 名称 | 規格 |
|---------------|-------------|-------------------------|
| W44-130000-50 | ユニバーサルジョイント | AS300-CV-N900-B220-NWR2 |
| 01580-08060 | ボルト | M8x <u>60-7T</u> |
| 01580-08000 | ナイロンナット | M8 |



2、首だし装置

| 部品番号 | 部品名 | 規格 |
|-------------|--------|-------|
| 01300-05030 | チョウボルト | M5x30 |
| 01630-05000 | チョウナット | M5 |
| 01702-05000 | バネザガネ | M5 |



作業後の手入れ

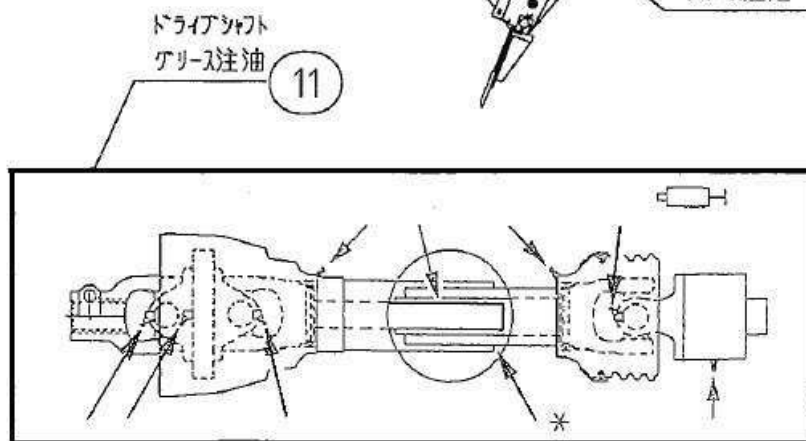
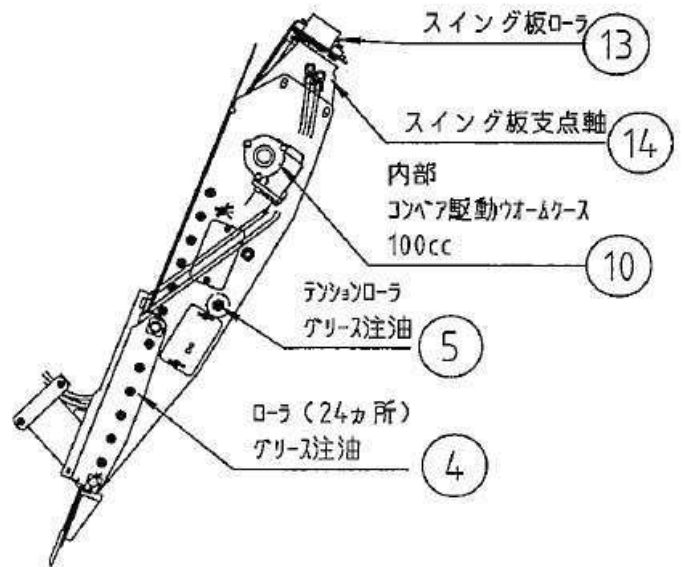
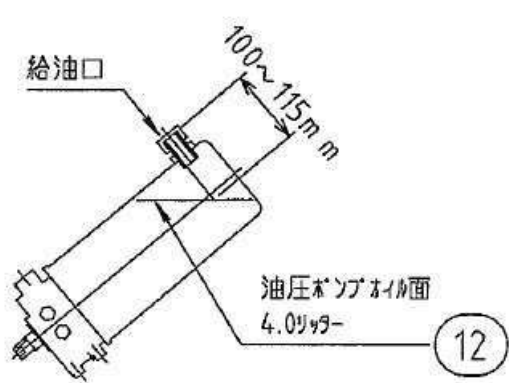
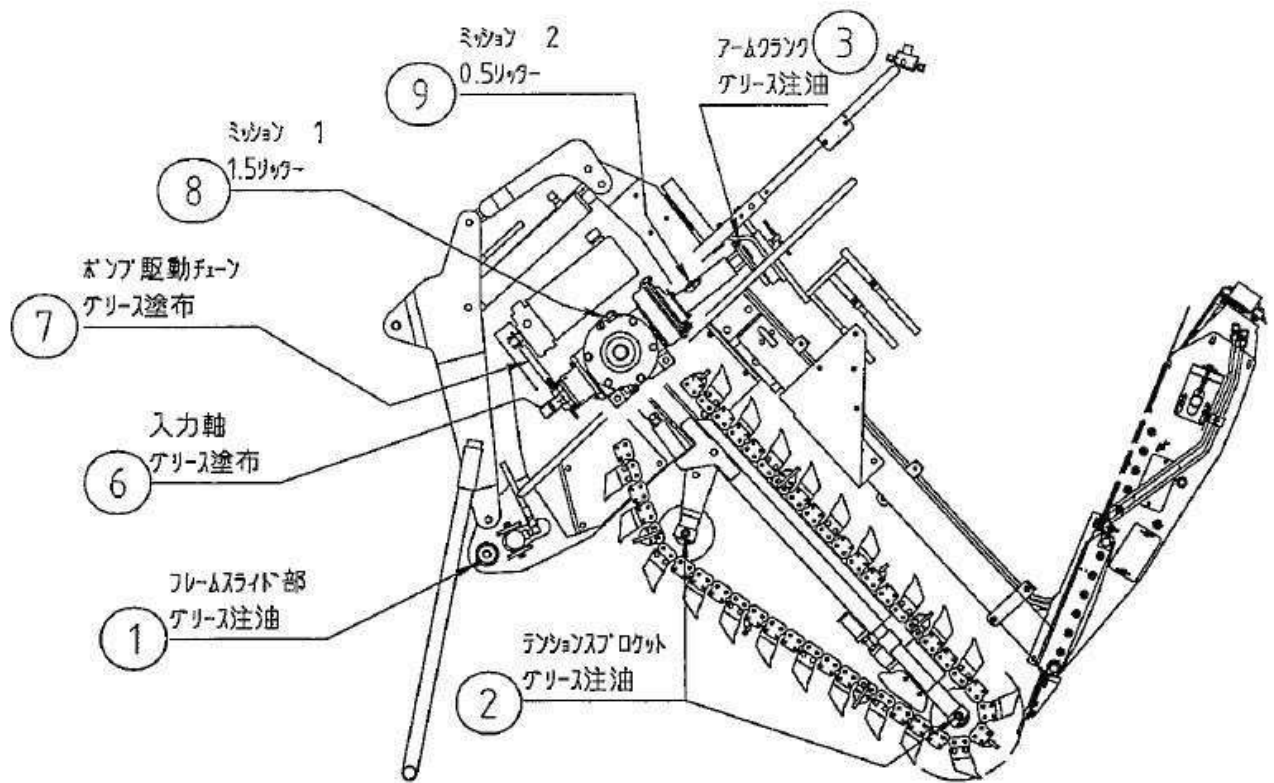
- ① 作業後は水洗い等をし、土や巻きついた異物を取り除いてください。
- ② 消耗部や破損個所を点検し、消耗品は交換、破損個所は修理してください。
- ③ フレームやカバー類には、サビ等が出ないように補修塗装をしてください。
掘削チェーンにはオイル、又はグリース等を塗布してください。
- ④ 各部のボルト・ナットの増し締めをしてください。
- ⑤ 格納の際には、給油箇所すべてに給油をしてください。
- ⑥ 格納の場合には、平坦で、湿気・ホコリの無い場所に、スタンドを立てて安定よく格納してください。

オイル、グリースの給油

- 必ずエンジンを停止して行ってください。
- 次の表の基準で給油、塗布してください。

| 種類 | 点検個所 | 時期、方法 |
|------|-------------------|---|
| グリース | ①フレーム スライド部 | 4 時間毎にグリースニップルから給油してください |
| | ②テンションプロケット 4ヶ所 | |
| | ③アームクランク | |
| | ④コンベアローラ 24ヶ所 | シーズン始めにグリースニップルから給油してください |
| | ⑤コンベアテンションローラ 2ヶ所 | |
| | ⑥入力軸スプライン | 格納時にグリースを塗布してください |
| | ⑦油圧ポンプの駆動チェーン | 30 時間毎に点検、グリースを塗布してください |
| オイル | ⑧ミッション 1 | 50 時間毎に交換 ギヤオイル#80~90、1.5ℓ |
| | ⑨ミッション 2 | 50 時間毎に交換 ギヤオイル#80~90、0.5ℓ |
| | ⑩ウオームケース(コンベア内部) | 整備時交換 ギヤオイル#80 又は#90、100 cc |
| グリース | ⑪ドライブシャフト | 作業前及び8時間毎にグリースを注入してください |
| オイル | ⑫油圧ポンプ | 作業前点検、格納状態で点検、不足していたら補給してください。 給油口より 100~115 mmが適正です。 ディーゼルエンジンオイル、4ℓ |
| グリース | ⑬ スイング板ローラー | 4 時間毎にグリースニップルから給油してください |
| | ⑭ スイング板支点軸 | |

- 外したカバーは必ず取り付けてください。



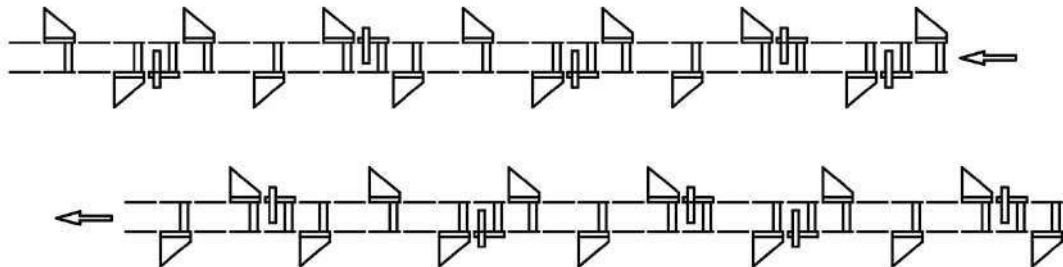
保有部品について

トレンチャー作業の場合、土壌条件により掘削刃、チェーン、スプロケット等の消耗が著しく異なります。スムーズな作業を行うために、下記の保有部品は早めに準備しておいてください。

| 部品番号 | 部 品 名 | 常時保有 | 平均消耗度 | 交 換 時 期 |
|--------------|-------------------|---------|--------------------|--------------------|
| V43-232100-0 | クッサクバ(LH) | 1 セット以上 | 5,000m | |
| V43-232200-0 | クッサクバ(RH) | | | |
| V43-232300-0 | スクレーパ | 1 セット以上 | 5,000m | |
| W61-113500-1 | 外ウスプロケット | 2 ケ | 8,000m | 歯が 1/2 摩耗したら交換 |
| D14-313100-0 | スプロケットテンション | 4 ケ | 8,000m～ 10,000m | 歯が 1/2 摩耗したら交換 |
| V43-152100-0 | チェーン #100-108 リンク | 2 本 | 10,000m | ローラーに穴があいたり、割れたりする |
| V35-152110-1 | ツギテリンク | 3 セット | | |
| V35-152120-1 | ローラリンク | 3 セット | | |
| 01402-16100 | テンションホルト | 2 ケ | | |
| | 掘削刃取付ホルト | 1 台分 | | 掘削刃交換時 |

内側列の掘削刃が摩耗してきた場合は、チェーンごと左右を入れ替えることにより、交換時期を遅らせることができます。

標準掘削刃配列



主要諸元

| | |
|------------|--------|
| 型式 | TC317 |
| 収穫方式 | センター掘り |
| 全長 (mm) | 2515 |
| 全幅 (mm) | 1600 |
| 全高 (mm) | 2050 |
| 重量 (kg) | 598 |
| 掘り取り条数 (条) | 1 |

| | |
|---------------|---------------------------------|
| 掘り取り巾 (cm) | 32 |
| 掘り取り深さ (cm) | 120 |
| スライド量 (mm) | 280 (右 130、左 150) |
| 作業速度 (km/h) | 0.2～0.5 |
| 適応トラクタ kw(ps) | 33.1(4 駆、ローター付)～55.2 (45～75) |
| 装着方法 | 標準 3P 1,2 型(直装) |

Sasaki

株式会社
ササキコーポレーション

ホームページ <http://www.sasaki-corp.co.jp>

| | | | |
|-------------------|-----------------------|------------------|------------------|
| 本社・工場 /〒034-8618 | 青森県十和田市大字三本木字里ノ沢1-259 | TEL 0176-22-3111 | FAX 0176-22-8607 |
| 製品窓口 /〒034-8618 | 青森県十和田市大字三本木字里ノ沢1-259 | TEL 0176-22-0170 | FAX 0176-25-3127 |
| 部品窓口 /〒034-8618 | 青森県十和田市大字三本木字里ノ沢1-259 | TEL 0176-25-3170 | FAX 0176-25-3171 |
| 北東北営業所 /〒034-0001 | 青森県十和田市大字三本木字里ノ沢1-75 | TEL 0176-23-0354 | FAX 0176-23-9655 |
| 仙台営業所 /〒989-1631 | 宮城県柴田郡柴田町東船迫2-4-11 | TEL 0224-58-7780 | FAX 0224-58-7782 |
| 関東営業所 /〒329-0201 | 栃木県小山市栗宮1241-9 | TEL 0285-45-8911 | FAX 0285-45-8910 |
| 新潟営業所 /〒954-0051 | 新潟県見附市本所1丁目14番17号 | TEL 0258-61-1810 | FAX 0258-62-3160 |
| 岡山営業所 /〒702-8002 | 岡山県岡山市中区桑野110-2 | TEL 086-274-9508 | FAX 086-274-9510 |

2604-V44-951100-1