





ササキ商品をお買い上げいただき、誠にありがとうございます。











はじめに

- ◎この取扱説明書は、粉搬送機「グレンキャリアジャスト」の取扱方法と使用上の注意事項について記載してあります。ご使用前には必ずこの取扱説明書を熟知するまでお読みのうえ、正しくお取扱いいただき最良の状態でお使いください。
- ◎米麦類の粉を運搬する作業機です。その他の目的で使用しないで下さい。
- ◎お読みになった後も必ず製品に近接して保管してください。
- ◎本製品を貸与又は譲渡される場合は、この取扱説明書を必ず添付してお渡しください。
- ◎この取扱説明書を紛失又は損傷された場合は、速やかに当社の特約店、販売店にご注文ください。
- ◎なお、品質、性能向上あるいは安全上、使用部品の変更を行うことがあります。その際には、本書の内容及びイラストなどの一部が、本製品と一致しない場合がありますのでご了承ください。
- ◎ご不明なことやお気づきの点がございましたら、お買い上げいただきました販売店にご相談ください。


◎  印付きの下記マークは、安全上特に重要な項目です。必ずお守りください。

 危険	この警告文に従わなかった場合、死亡または重傷を負うことになるものを示します。
 警告	この警告文に従わなかった場合、死亡または重傷を負う危険性があるものを示します。
 注意	この警告文に従わなかった場合、ケガを負うおそれがあるものを示します。

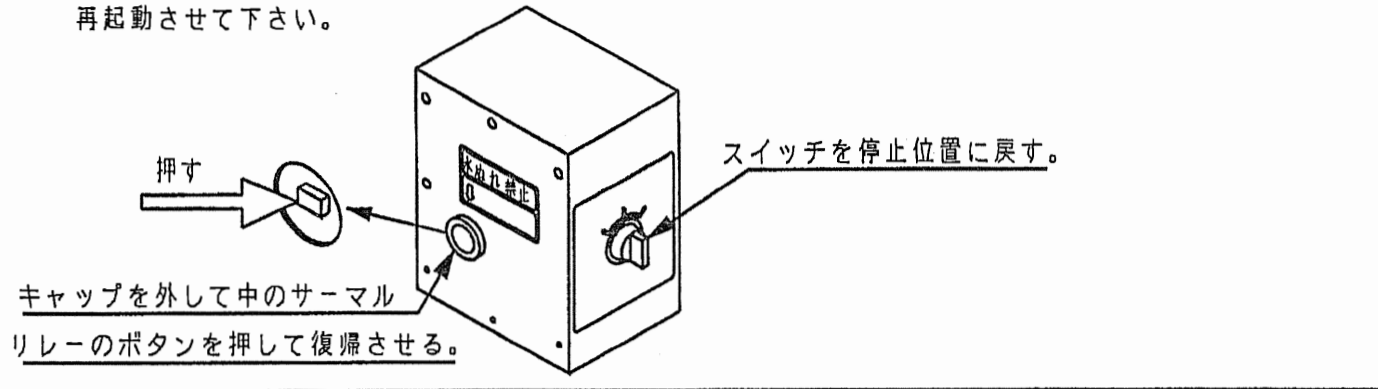
■安全に作業するために

 注意	組立は、本書を参考に正しく組み付けてください。Rピン、アタマツキピン等必ず使用してください。 (守らないと) 柱、ホッパー等がはずれて事故を起こす恐れがあります。
 注意	カバー類は必ず取り付けてください。点検、整備などで取り外したカバー類は必ずもとの位置に取り付けてください。 (守らないと) 機械に巻き込まれて、傷害事故を起こす恐れがあります。
 注意	トラック等に載せて移動、作業するときは強度のあるロープでトラック等に確実に固定してください。 (守らないと) 本機が荷台で動きバランスを崩して転倒事故を起こす恐れがあります。
 警告	電機部品、電機コードを必ず点検し電機コードが他の部品に接触していないか、被覆のはがれや接続部の緩みがないか毎日点検してください。 (守らないと) 感電事故、火災事故を起こす恐れがあります。
 注意	点検、整備、修理又は清掃をするときは、必ず電源プラグを抜いてから行ってください。 (守らないと) 機械に巻き込まれたり、感電事故を起こす恐れがあります。
 注意	タンクへの積み込み、積み下ろしは平坦で路肩のしっかりした場所で行ってください。 (守らないと) 転倒、転落事故を起こすおそれがあります。
 警告	積載重量は、使用車両の最大積載重量を越えないよう厳守してください。 (守らないと) 道路交通法違反になります。事故を起こす恐れがあります。
 警告	道路走行中は、急な発進、停止、旋回やスピードの出しすぎは絶対行わないでください。道路交通法を厳守し安全運転をして下さい。 (守らないと) 転倒、転落事故や、機械の破損を起こす恐れがあります。
 警告	粉排出中は、タンク底周辺やパネコンホース排出口には絶対手を入れないでください。粉センサーの働きてモータが一時停止している場合があります。 (守らないと) 機械に巻き込まれて、重傷を負う恐れがあります。
 注意	運転中はその場から離れないでください。 (守らないと) 緊急時の対応等が遅れ、事故や機械の破損を引き起こす恐れがあります。

■使用上の注意

(1) 運転開始前に、モータの回転方向を確認してください。
 モータの軸側から見て左回転に合わせて下さい。
(2) パネコンホースは必要以上に空運転させないでください。空運転が続きますとホースが早期に磨耗し破ける恐れがあります。手動排出の場合等注意してください。
(3) モータやスイッチボックスには水や雨がかからないようにしてください。
(4) 残量センサーは、シャッターの開度が少ないと働かない場合があります。自動運転の場合シャッターは全開側で使用して下さい。
(5) 電源は必ず専用コンセントからとってください。タコ足配線はしないでください。

(6) サーマルが働いてモータが止まった時は、一旦スイッチを停止に戻し、原因を取り除いた後2~3分後に再起動させて下さい。



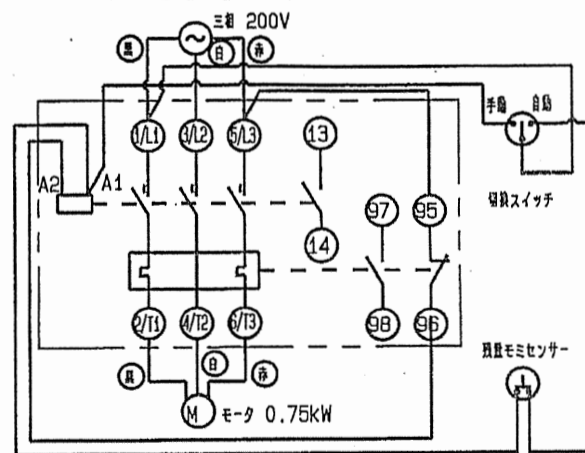
■使用方法

- (1) 粉をホッパーに入れる前に、シャッターが閉まっていることを確認してください。
- (2) パネコンを本体に差し込みます。パネコンのフックが確実にかけたことを確認してください。
- (3) パネコンホースをホーススタンドで支え、吐き出し口を乾燥機ホッパにセットします。
- (4) 電源プラグを差し込んで、スイッチを自動排出にします。この時点でモータはまだ回転しません。
- (5) シャッターを開くとモータが回転し粉が排出されます。
- (6) ホッパーの粉が少なくなると、粉センサーが働きモータが停止します。スイッチを手動排出に切り替えて残りの粉を排出して下さい。
- (7) 排出が終わりましたら、スイッチを停止位置に戻し、シャッターを閉めシャッターのロックピンで固定します。
- (8) 電源プラグを抜いてください。
- (9) パネコンのフックを解除し、パネコンを本体より抜いてください。

■組立方法

- (1) 本体の四隅にカクパイプを差し込みます。
- (2) ホッパー上端に長いカクパイプをそれぞれ通します
- (3) ホッパー下端に短いカクパイプをそれぞれ通します
- (4) ホッパーの「グレンキャリアジャスト」の文字が排出側(トラックの後ろ側)になるように本体四隅の縦パイプに(3)で通したカクパイプを載せます。
- (5) それぞれのカクパイプをパイブロックピンで固定します。
- (6) ホッパーの下端の金具を本体に差し込み、ピン(1、タンク)で固定します。
- (7) ホッパーの外側にあるロープを図のようにフレームにかけてください。
- (8) フレームにかけたロープをロッド(サポート)を使いリンク1、リンク2にロープを引っかけてください。

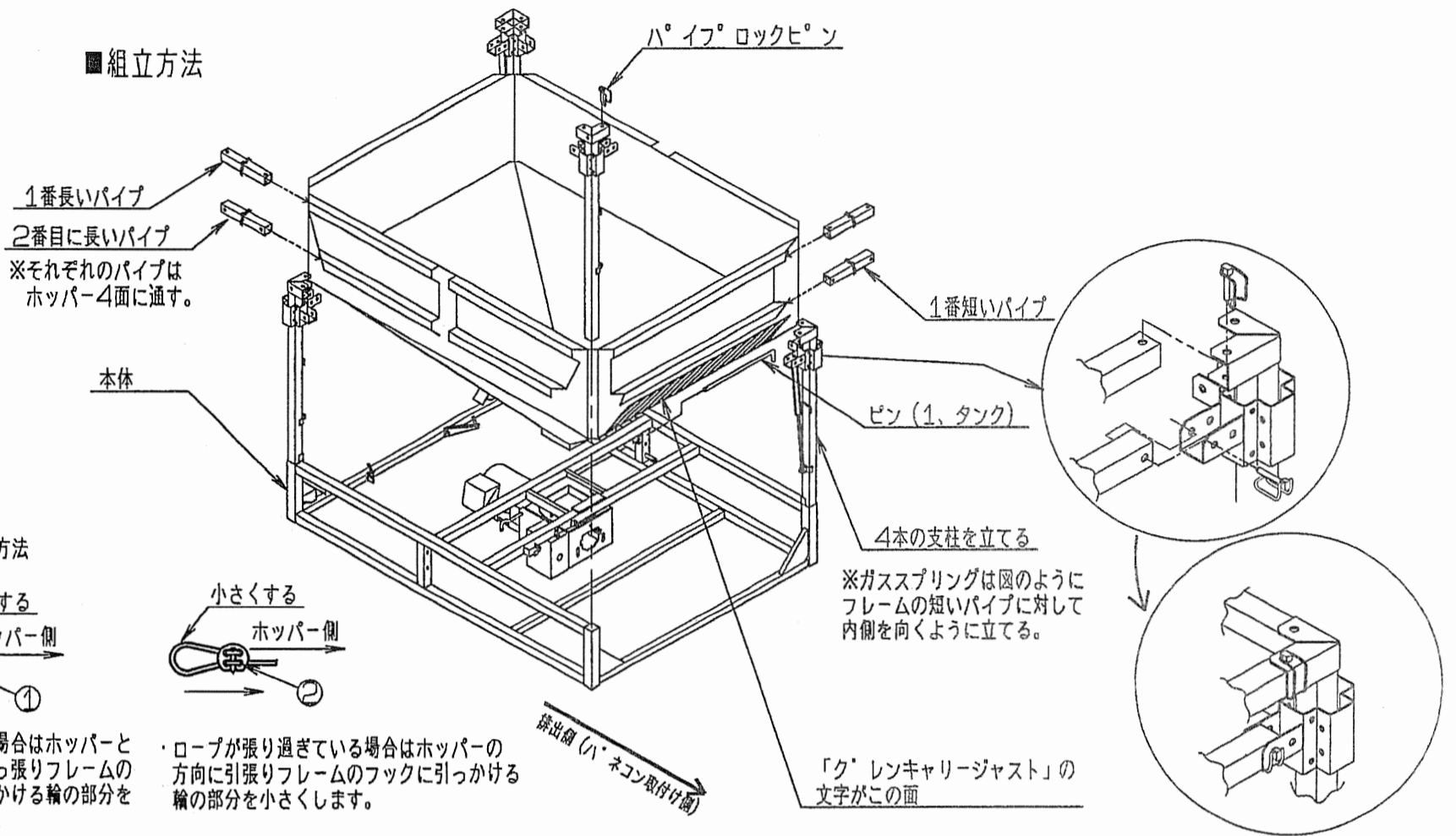
■ 3相200V用回路図



■ 主要諸元

型式	全長	全幅	全高	積載容量	本体重量	ホース長	電源仕様
GZ106-B30S	1810	1355	1200	1600リットル (34袋)	115Kg	3m(2.2m)	3相 200V 0.75KW
GZ106-B40S						4m(3.2m)	
GZ106-B50S						5m(4.2m)	

■組立方法



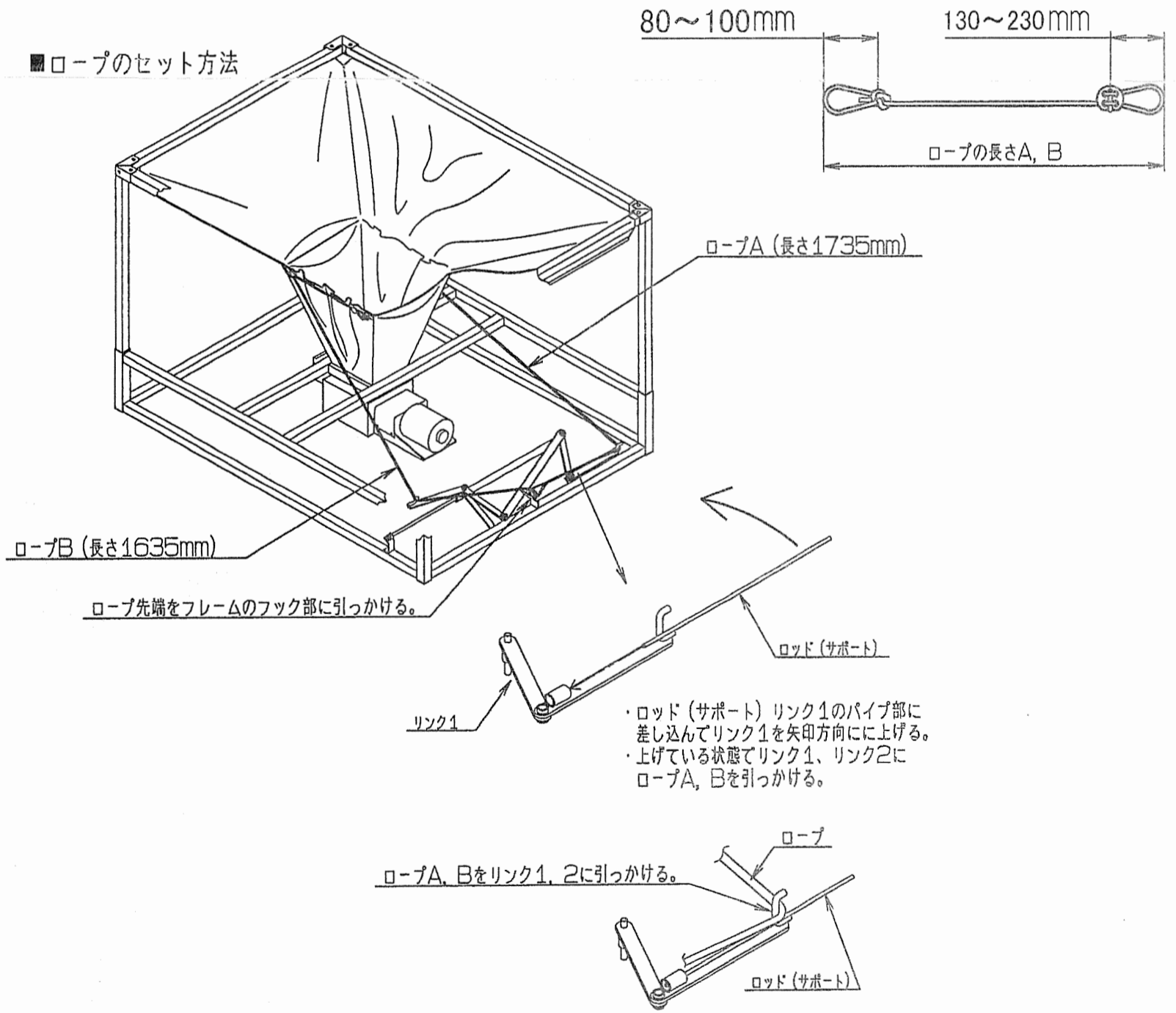
■ロープの調整方法



・ロープが緩い場合はホッパーと反対方向に引っ張りフレームのフックに引っかける輪の部分大きくします。

・ロープが張り過ぎている場合はホッパーの方向に引っ張りフレームのフックに引っかける輪部分を小さくします。

■ロープのセット方法



・ロッド (サポート) リンク1のパイプ部に差し込んでリンク1を矢印方向に上げる。
 ・上げている状態でリンク1, リンク2にロープA, Bを引っかける。

反転キャスター組み付け要領書 (GZ106用)

- 1、反転キャスター本体を左右それぞれパイプロックピンで固定して下さい。
- 2、グレンキャリー本体を反転させるときはステー (ストッパ) を外して反転させ、反転後ステー (ストッパ) を差し込んで固定します。

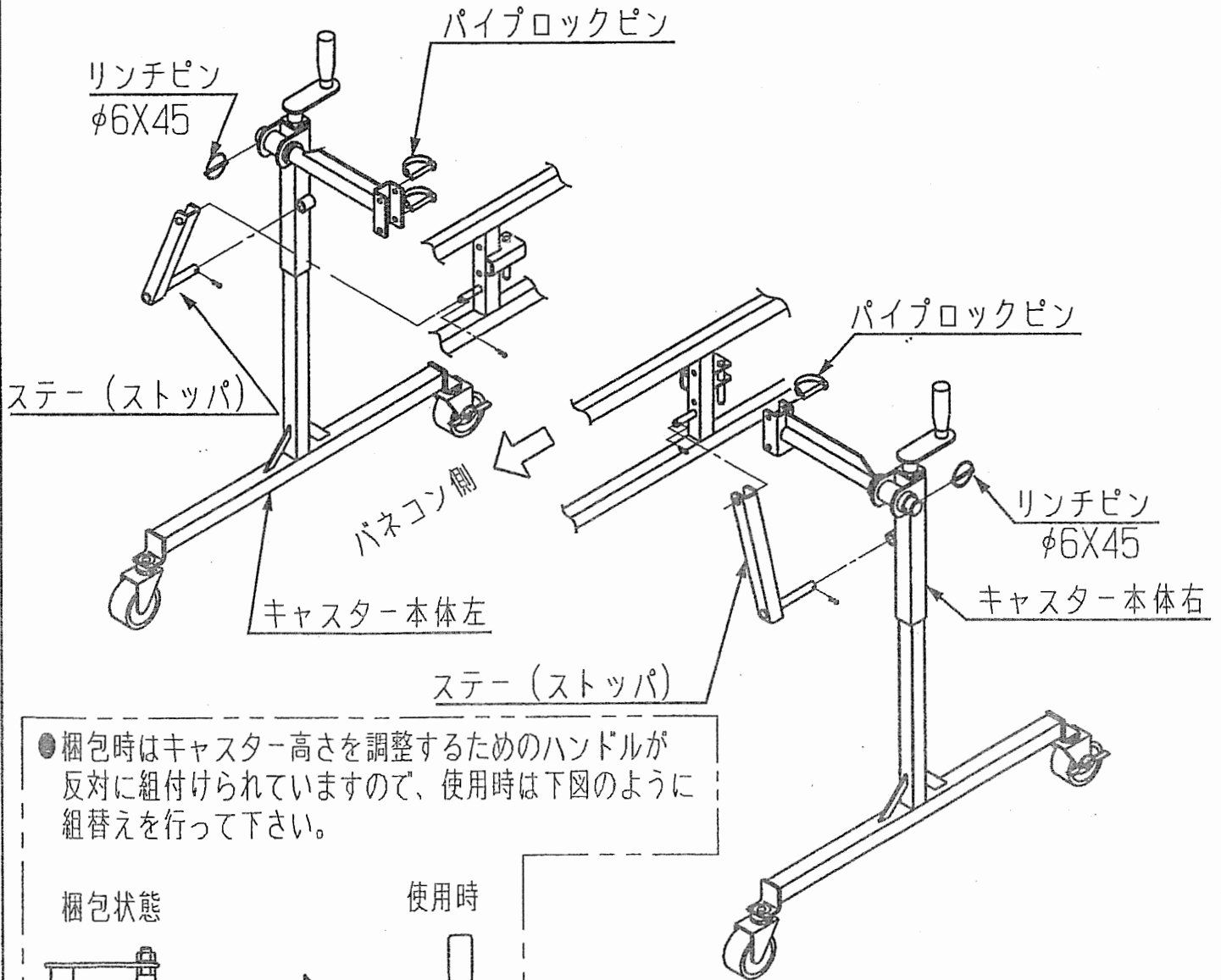
⚠ 注意

本体を反転させるときは、グレンキャリー本体のホッパー部分を外して下さい。

⚠ 注意

ステー (ストッパ) を抜き差しするときは、グレンキャリー本体を支えながら行って下さい。

ステー (ストッパ) が外れますと本体は、重心のある方向へ回転します。周囲を確認し安全に作業してください。



- 梱包時はキャスター高さを調整するためのハンドルが反対に組付けられていますので、使用時は下図のように組替えを行って下さい。

梱包状態

使用時

