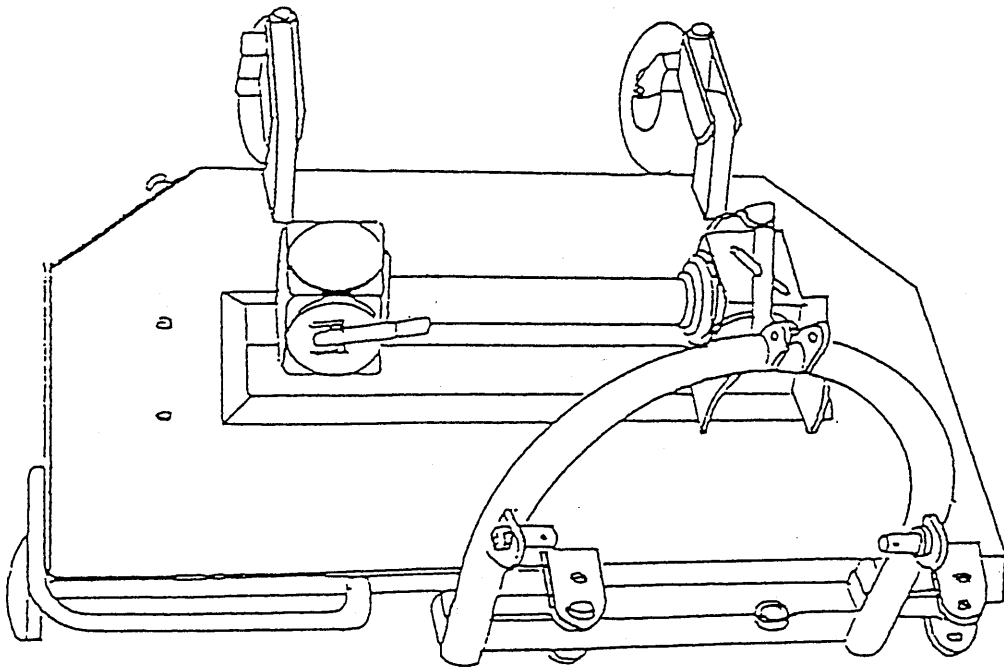


Sasaki

取扱説明書

ロータリーモア

RC-130 RC-130D



当製品を安全に、また正しくお使いいただくために必ず
この取扱説明書をお読みください。誤った使い方をすると
事故を引き起こすおそれがあります。

使用前に必ずお読みください。

お読みになった後も必ず製品に近接して保管してください。

目次

保証とサービスについて	
・保証書について	1
・アフターサービスについて	1
・補修部品の供給年限について	1
組立要領	2
装着方法	2
オフセット方法	4
刈り高さの調整	5
給油	5
作業方法	5
シャーボルト	7
移動方法	7
保守管理	7
主要諸元	9

保証とサービスについて

◆保証書について

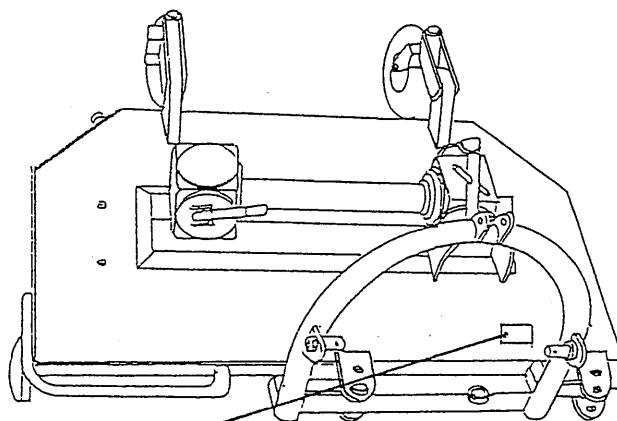
「保証書」はお客様が保証修理を受けられる際必要となるものです。お読みになった後は、大切に保管してください。

◆アフターサービスについて

ご使用中の故障やご不審な点があるときはお買い上げいただいた販売店等へご相談ください。

〈連絡していただきたい内容〉

- ・型式名
- ・製造番号
- ・ご使用状況は？（どんな作業をしていたときに）
- ・どれくらい使用されましたか？（約何アールまたは何時間使用后）
- ・不具合が発生したときの状況をできるだけ詳しくお教えてください。



型式名と
製造番号

◆補修部品の供給年限について

この製品の補修用部品の供給年限は、製造打ち切り後9年です。

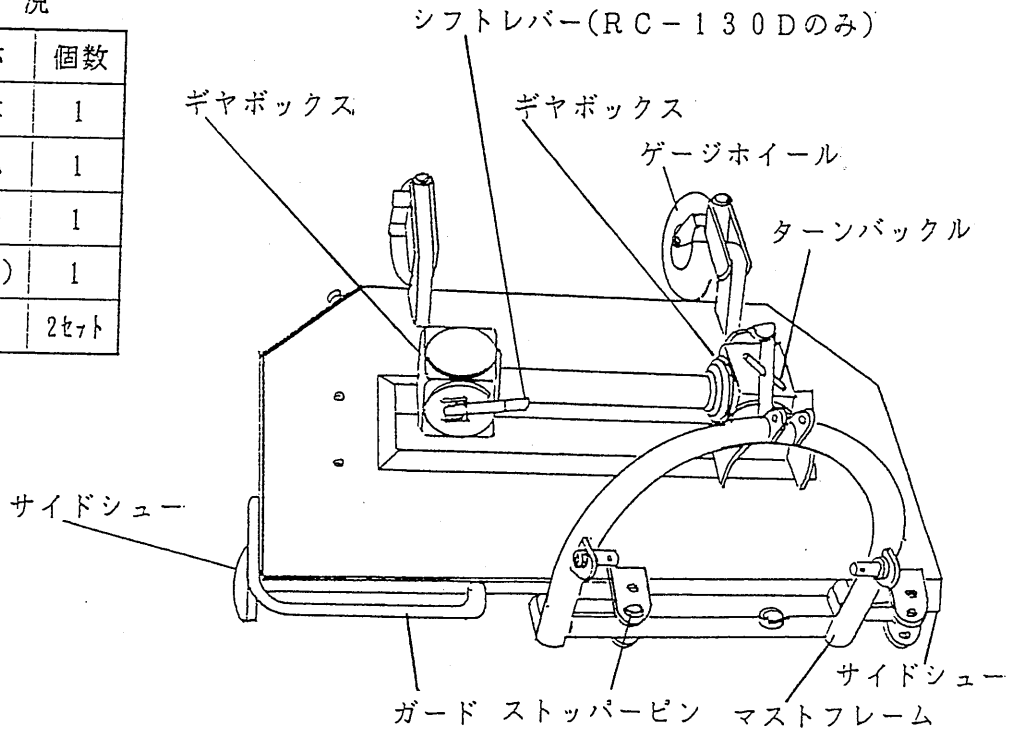
ただし供給年限内であっても、特殊部品については納期等をご相談させていただく場合もあります。

組立要領

図-1に基づいて組立を行って下さい。又、各部のボルト・ナット等の緩みがないか確認して下さい。

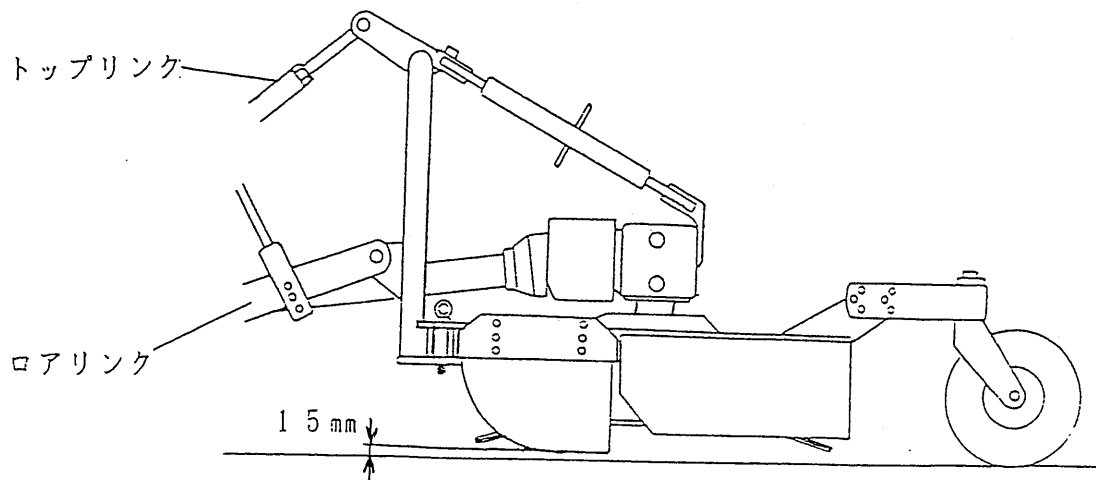
梱包状況

名 称	個数
本 体	1
マストフレーム	1
ターソバックルステー	1
ジョイント(シャ-ボルト付)	1
シャ-ボルト	2セット

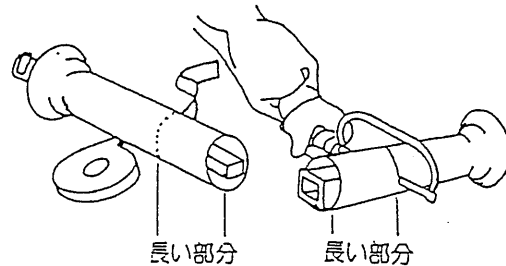
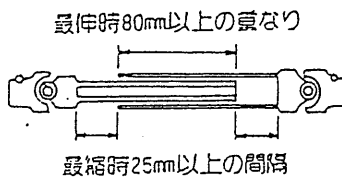


装着方法

- ① トラクタへの装着は平坦なところで行って下さい。
- ② 本機をトラクタ3点リンクに装着して下さい。ロウリンクの高さが左右同一になるようにレベリングハンドルで調整して下さい。
- ③ サイドシューが地面から15mm位浮くようにトップリンクで調整して下さい。



- ④ トラクタのチェックチェーンは、張った状態からターンバックを0.5~1回緩めて下さい。
- ⑤ ユニバーサルジョイントを取付けて下さい。ユニバーサルジョイントの長さはトラクタの機種によって異なりますので、必ず適正な長さに切断してセットして下さい。



ユニバーサルジョイント切断の場合黄色いポリカバーも同じ長さだけ切断して下さい。ジョイントの最伸時100mm以上の重なりが必要です。又、最縮時は25mm以上の間隔が必要です。

- ⑥ ユニバーサルジョイントの鎖は、本機の一部及びトラクタの一部に各々かけて、カバーが回転しないように固定して下さい。

⚠ 警告

- ① 作業機の着脱は平坦な場所で行って下さい。
作業機が動いて思わぬ事故を起こすおそれがあります。
- ② 作業機の下にもぐったり、足を入れないで下さい。
思わぬ事故をおこすおそれがあります。
- ③ トラクタと作業機の間には不用意に入らないで下さい。
入る場合はエンジンを切って下さい。
はさまれて死傷事故をおこすおそれがあります。
- ④ 二人以上で作業する場合はお互いに合図をし確認し合って作業して下さい。
特にトラクタのエンジンをかける場合やエンジンが作動している間は充分注意して下さい。思わぬ事故につながるおそれがあります。

⚠ 危険

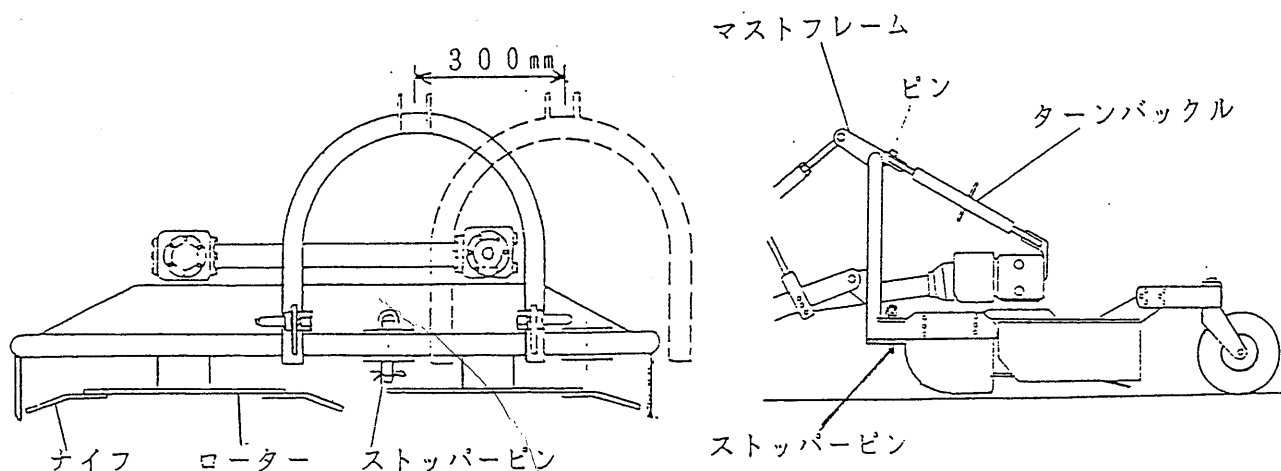
ジョイントカバーは必ず取り付けして下さい。
手、衣服等が巻き込まれてケガをするおそれがあります。

⚠ 注意

- ① トラクタのPTO変速は中立にしてください。
- ② 回りに十分注意してください。特に子供が近寄らないようにしてください。
- ③ ジョイントのピンが確実に入っていることを確認してください。
- ④ 組付けしたボルト、ナット類は確実に締め込んで下さい。ピン類の脱落がないか確認して下さい。

オフセット方法

木立の回りの下草の刈取り等、トラクタが入れない場所では本機をオフセットして作業して下さい。



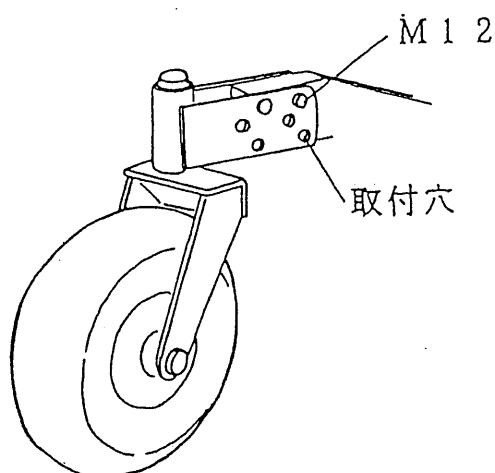
- ① ターンバックルを緩め、マストフレーム側のピンを抜きます。
- ② ストッパーピンを抜いて本機をオフセットします。
この時、トラクタ3点リンクヒッチにて、本機を若干浮かせるとスイングが簡単にできます。
- ③ オフセット後、ストッパーでロックし、ターンバックルのピンを取付けて下さい。

⚠ 警告

- ① オフセットにする場合、オフセットから戻す場合は必ずトラクタのエンジンを切ってから行って下さい。思わぬ事故につながるおそれがあります。
- ② ストッパーピンは必ずRピンをさしてロックして下さい。

刈り高さの調整

刈り高さはゲージホイールで調整します。標準セット状態で25mm, 42mm, 60mmの3段階に調整できます。



さらにトップリンクの調整で5～60mmの範囲で無段階調整ができます。



注意

刈り高さを低くすると土や石などと接触しやすく、ナイフの消耗が早くなります。

給油

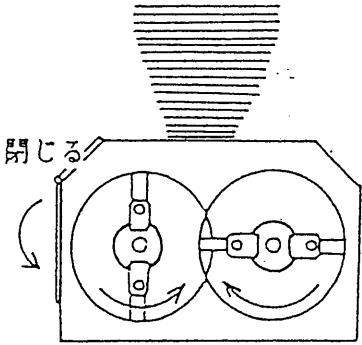
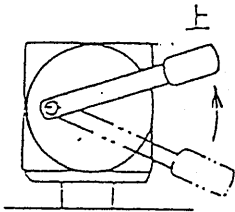
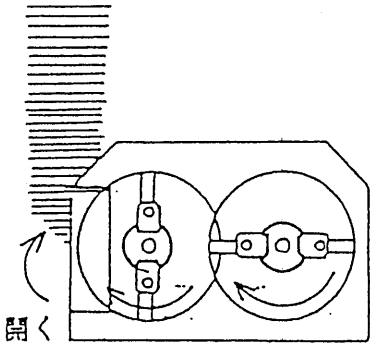
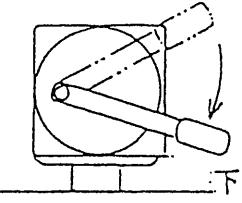
No.	給油箇所の名称	給油箇所	オイルの種類	給油の間隔	備考
1	ギヤボックス	2	ギヤオイル #90	1回目20時間 2回目以降一年毎	全量交換 0.8ℓ(片側0.4ℓ)
2	エニバーナルジョイント	4	グリース	作業前後	

尚、上記以外の滑動部にもギヤオイルを塗布して下さい。

作業方法

1. RC-130はセンター集草専用です。
2. RC-130Dは、シフトレバーの操作により、片側の刈刃を正転あるいは逆転できるため、センター集草とサイド集草の両方ができます。

シフトレバー操作方法(RC-130Dのみ)

	サイドカバー位置	シフトレバー位置
センター集草		
サイド集草		

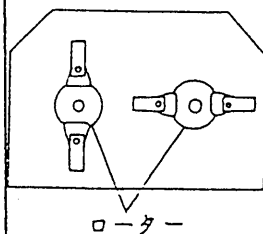
警告

シフトレバーが上または下の溝に入っていることを確認してからPTOクラッチを入れて下さい。
シフトレバーが中間位置での回転は事故発生の原因になりますから絶対にしないで下さい。

警告

(1) シフトレバーの操作は安全のため必ずトラクタのエンジンを停止してから操作して下さい。

(2) シフトレバーはロータが下図の位置のみ切替えができます。



シフトレバーは上(または下)に入った状態でロータを左図の位置まで回してから下(または上)に切り替えて下さい。

3. 圃場の条件や草の量に応じて、下表の範囲で作業速度を選定して下さい。

作業速度

センター集草	サイド集草(RC-130D)
0.5~5km/h	0.5~2km/h

※PTO回転数は1000rpmで使用して下さい。

⚠ 注意

- ① PTOクラッチを入れるときはエンジン回転を低速でいれ、じょじょに回転を上げて下さい。
- ② 作業中、本機を下げたままで急旋回は絶対しないで下さい。
- ③ 本機を上げたままで高速回転しないで下さい。

シャーボルト

附属ジョイントの本機入力側には機体保護のため、シャーボルトを使用しています。シャーボルトは必ず指定の純正部品をご使用下さい。

シャーボルトサイズ	M8×60-7T
-----------	----------

⚠ 注意

- ① 純正部品以外は使用しないで下さい。おもわぬ事故につながるおそれがあります。
- ② ジョイントのカバーは必ず装着したままで作業して下さい。

移動方法

作業終了後、PTOクラッチを切り、エンジンを止めてから本機を清掃し、移動して下さい。

⚠ 警告

- ① 移動時は絶対にPTOクラッチを入れないで下さい。
- ② 本機をオフセット位置にした状態で移動しないで下さい。

保守管理

- ① 摩耗が激しくなったナイフの交換は全枚数を一度に交換して下さい。

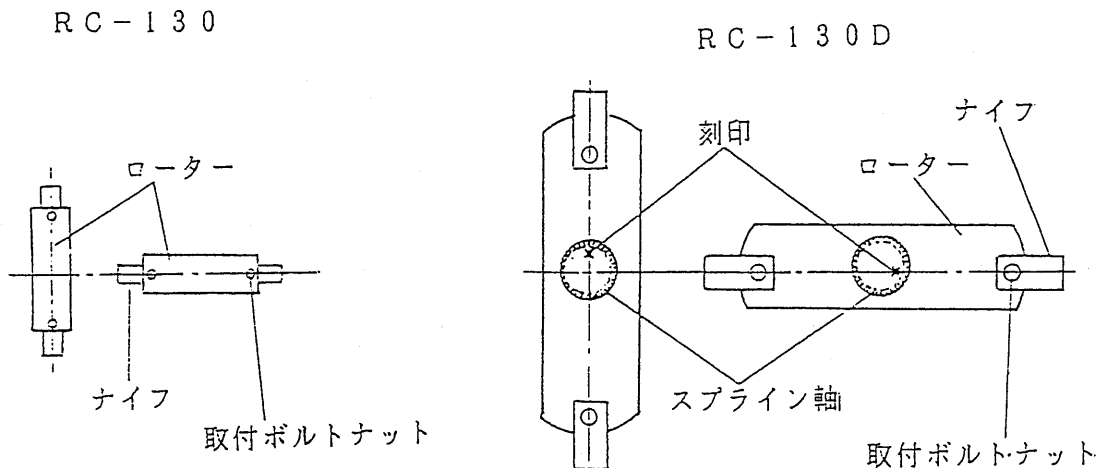
⚠ 注意

- ① 一部分の交換はしないで下さい。バランスが悪くなり事故につながるおそれがあります。
- ② ナイフ及び取付ボルト・ナット・ロータの固定ボルトあるいは他の部品は必ず指定の純正部品をご使用下さい。

⚠ 注意

純正部品以外は使用しないで下さい。事故につながるおそれがあります。

- ③ もし、ロータの交換が必要なときは、新しいロータを下図の位置にして組み入れて下さい。この位置以外で組み入れますと、ナイフがぶつかり事故発生の原因となります。



2本のロータが直角になるようにして組み入れて下さい。

スプライン軸にある刻印の位置を下図の位置にセットしてからロータを組み入れて下さい。

▲ 注意

上図の位置以外では組付けしないで下さい。事故につながるおそれがあります。

▲ 注意

作業シーズン終了後の保守管理は次の点に留意して下さい。

- ①各部の清掃を完全に行ない、給油箇所すべてに給油して下さい。
- ②各部を点検し、損傷した部分があれば早めに修理または部品交換して下さい。
- ③格納する場合は、台の上に置き、湿気やゴミのない平坦な場所に安定よく保管して下さい。

主要諸元

型 式		RC-130	RC-130D
規 格(cm)		130	130
機体	全 長(mm)	1400	1400
	全 巾(mm)	1440	1440
寸法	全 高(mm)	820	820
重 量(kg)		125	130
ナイフ枚数(枚)		4	4
PTO回転数(rpm)		1000	1000
オフセット巾(mm)		300	300
性	作 業 巾(mm)	1300	1300
	刈 高(mm)	5~60	5~60
能	作業速度(km/h)	0.5~5	0.5~5
刈刃逆転機構		無	有
装 着 方 法		3点リンク直装	3点リンク直装
適応トラクタKW(PS)		8.8~13.2 (12~18)	8.8~13.2 (12~18)

株式会社

ササキコーポレーション

本社・工場：〒034-8618 青森県十和田市里ノ沢1番地259 ☎0176-22-3111 FAX0176-22-8607
本社営業部：〒034-8618 青森県十和田市里ノ沢1番地259 ☎0176-22-0170 FAX0176-25-3127
部品センター：〒034-0001 青森県十和田市里ノ沢1番地75 ☎0176-25-3170 FAX0176-25-3171

北東北営業所：〒034-0001 青森県十和田市里ノ沢1番地75
☎0176-23-0354 FAX0176-23-9655
仙台営業所：〒981-1201 宮城県名取市下増田字北原東180
☎022-382-4877 FAX022-384-1641
関東営業所：〒329-0201 栃木県小山市粟宮1241-9
☎0285-45-8911 FAX0285-45-8910
北陸営業所：〒329-0201 栃木県小山市粟宮1241-9
☎0285-45-8911 FAX0285-45-8910
東京営業所：〒104-0031 東京都中央区京橋3-12-7京橋白コタビル5F
☎03-5524-0161 FAX03-5524-0162