

ササキ

人に、環境にやさしい



取扱説明書

マックス刈ロー

MAX223/243/263/283/303

MAX308/328/348

MAX368/388

(水田専用)



MAX348DX-OS

生研センター緊急開発事業商品



本製品を安全に、また正しくお使いいただくために必ず本取扱説明書をお読みください。誤った使い方をすると事故を引き起こすおそれがあります。

ご使用前に必ずお読みください。

お読みになった後も必ず製品の近くに保管してください。

安全作業で家族も笑顔


目 次

はじめに	1
安全に作業するために	2
安全銘板の貼り付け位置	8
保証とサービスについて	
◎保証書について、アフターサービスについて、補修用部品の供給について	9
各部の名称	10
組立について	12
装着前の準備	13
スタンドの取付方法	15
トラクタへの装着順序	
日農工標準オートヒッチの場合	16
日農工特殊オートヒッチの場合	19
ユニバーサルジョイントの切断方法	21
無線コントローラ(e-ウェーブ)について	
◎注意事項(無線コントローラ全般・リモコン・電池交換)	22
マックスハローの開閉方法	25
I. 折りたたみ操作方法(開→閉) 手動式	26
EX仕様	27
DX仕様	29
II. 折りたたみ操作方法(閉→開) 手動式	31
EX仕様	32
DX仕様	34
折りたたんでの移動時の注意	36
運転及び代かき作業について	
◎上手な作業のしかた	37
◎作業上の注意	38
◎代かき位置への方法 手動式, EX仕様, DX仕様	39
◎レベラー圧の調整	41
◎土寄せ(土引き)作業について 手動式, EX仕様, DX仕様	42
◎サイドレベラーの使い方 手動式, EX仕様, DX仕様	44
◎両脇からの泥漏れ防止板(フロントウェーブガード)の調整	46
◎タイヤ跡消し板(ワイパーブレード)の調整	47
保守管理について	
◎作業シーズン中, 作業シーズン終了後, オイル交換及びグリース注油について	48
◎廃油処理について	49
◎ツメ交換について	50
トラブルの原因と処置方法	52
主要諸元	54

ササキ商品をお買い上げいただき

誠にありがとうございます。

はじめに

- ◎ この取扱説明書は、マックスハローの取扱方法と、使用上の注意事項について記載しております。ご使用前には、必ずこの取扱説明書を熟読するまでお読みのうえ、正しくお取り扱いいただき、最良の状態でお使いください。
- ◎ マックスハローは水田の代かきをする機械です。その他の目的で使用しないでください。
- ◎ お読みになったら後は必ず製品に近接して保管してください。
- ◎ 本製品を貸与又は譲渡された場合は、この取扱説明書を商品に添付してお渡してください。
- ◎ この取扱説明書を紛失又は損傷された場合は、速やかに当社又は当社の特約店・販売店にご注文ください。
- ◎ なお、品質・性能向上あるいは安全上、使用部品の変更を行うことがあります。その際には、本書の内容及び写真・イラストなどの一部が、本商品と一致しない場合がありますので、ご了承ください。
- ◎ ご不明なことやお気付きの点がございましたら、お買い上げいただきましたお店、又はお近くの特約店・販売店・農協にご相談ください。
- ◎  印付きの下記のマークは、安全上特に重要な項目ですので、必ずお守りください。



危険

この警告文に従わなかった場合、死亡または重傷を負うことになるものを意味します。



警告

この警告文に従わなかった場合、死亡または重傷を負う危険性があるものを意味します。



注意

この警告文に従わなかった場合、ケガを負うおそれのあるものを意味します。

重要

注意事項を守らないと、機械の損傷や故障の恐れのあるものをあらわします。

参考

その他、使用上役にたつ補足説明をあらわします。

- ◎ この取扱説明書には安全に作業していただくために、安全上のポイント「安全に作業するために」を記載してあります。ご使用前に必ずお読みください。

安全に作業をする為に

本機をご使用になる前に、この取扱説明書をよく読み、ご理解いただいたうえで安全な作業を行ってください。安全に作業するためにぜひ守っていただきたい注意事項は下記の通りですが、これ以外にも本文の中で「**▲** 警告サイン」として説明のつど取り上げております。

◎一般的な注意事項

▲ 警告 こんな時は作業しない

過労・病気・薬物の影響、その他の理由により作業に集中できないとき。

酒を飲んだとき。

妊娠しているとき。

18歳未満の人。



▲ 警告 作業に適した服装をする

はちまき・首巻き・腰タオルは禁止です。ヘルメット・滑り止めのついた靴を着用し、作業に適した防護具などをつけ、だぶつきのない服装をしてください。

【守らないと】

機械に巻き込まれたり、滑って転倒するおそれがあります。



▲ 警告 機械を他人に貸すときは取扱方法を説明する

取扱方法をよく説明し、使用前に「取扱説明書」を必ず読むように指導してください。

【守らないと】

死亡事故や重大な傷害、機械の損傷をまねくおそれがあります。



⚠ 注意 機械の改造禁止

純正部品や指定以外のアタッチメントを取り付けないでください。

【守らないと】

事故・ケガ・機械の故障をまねくおそれがあります。



◎作業の前に

⚠ 警告 始業点検整備は平坦で安定した場所で行う

交通の危険がなく、機械が倒れたり動いたりしない平坦な安定した場所で、トラクタの前輪には車止めをして点検整備してください。

【守らないと】

機械が転倒するなど、思わぬ事故をまねくおそれがあります。

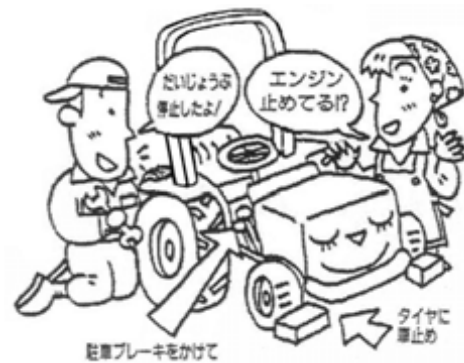


⚠ 警告 点検整備中はエンジン停止

点検・整備・修理または掃除をするときは、必ずエンジンを停止してください。

【守らないと】

機械の下敷きになるなど、傷害事故をおこすおそれがあります。



⚠ 注意

◇作業の前には点検・整備を行ってください。

◇各部のボルト・ナットなどのゆるみや、ピンの脱落がないか確認してください。

◇カバー類を外したら、必ず取り付けてください。

◎トラクタへの着脱

⚠ 危険 運転時はジョイントカバーを外さないでください

【守らないと】

ジョイントに巻き込まれて傷害事故を起こすおそれがあります。



⚠ 警告 作業機の着脱は平坦な場所で行なう

作業機の着脱は平坦で安定した場所で行なってください。
夜間は、適切な照明をしてください。

【守らないと】

事故をおこすおそれがあります。



⚠ 警告 作業機の下にもぐったり、足を入れない

作業機の下にもぐったり、足を踏み込んだりしないでください。

【守らないと】

何らかの原因で作業機が下がったときに、傷害事故を負うおそれがあります。



⚠ 警告 重い作業機をつけるときはウェイトでバランスを取る

重い作業機を装着したときは、フロントにバランスウェイトをつけてバランスを保ってください。

【守らないと】

バランスを崩して事故を引き起こすおそれがあります。



⚠ 注意

- ◇トラクタから離れるときはエンジンを止め、駐車ブレーキをかけてPTO変速を中立にしてください。
- ◇2人以上で着脱を行なう場合は、互いに合図を確認しあって作業してください。
- ◇ユニバーサルジョイントの止めピンが確実に軸溝にはまっているか確認してください。
- ◇取り付け部のピンがすべて確実に装着されているか確認してください。

◎路上走行

⚠ 注意 公道走行時は作業機の装着禁止

公道を走行するときは、作業機を取り外してください。

【守らないと】

道路運送車両法違反です。

事故を引き起こすおそれがあります。



⚠ 注意

- ◇トラクタ、作業機に運転者以外の人を乗せないでください。
- ◇作業機の回転を止めて走行してください。
- ◇トラクタの落下速度調整ハンドルを回して必ず油圧ロックをしてください。
- ◇旋回するときは、作業機に人や物が接触しないように注意してください。
- ◇作業機を装着した時機体寸法が大きくなるので、移動走行時は十分注意してください。
- ◇溝のある農道や両側が傾斜している農道では路肩に十分注意して移動してください。

◎圃場の出入り

⚠ 注意

圃場に入るときは、必ず前進で速度を落とし、作業機を低くして重心を下げ、畦や段差に対して直角に進んでください。畦や段差に対して斜め方向に進むと、横滑りや転倒する危険があります。

◎作業をしているとき

⚠ 警告 回転部（ツメ・刃、軸等）に巻き付いた草等を取るときはエンジン停止

【守らないと】

機械に巻き込まれて、重傷を負うおそれがあります。



⚠ 警告 子供を近づけない

子供には十分注意し、近づけないようにしてください。

【守らないと】

傷害事故を引き起こすおそれがあります。



⚠ 警告 トラクタと作業機の周辺に人を近づけない

トラクタを移動して作業機を着脱するときは、トラクタの周辺や作業機との間に人が入らないようにしてください。

【守らないと】

傷害事故を引き起こすおそれがあります。



⚠ 警告 作業機指定のPTO回転を守る

低速回転用の作業機を高速回転で使用しないでください。
作業機指定のPTO回転速度を厳守してください。

【守らないと】

作業機が異常作動し、事故や機械の破損を引き起こします。



⚠ 注意

- ◇補助作業者がいる場合は、動作ごとに合図をかわしてください。
- ◇回転部分や動くところには触れないでください。

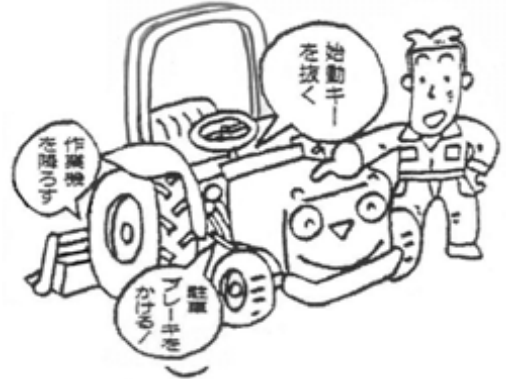
◎トラクタを止めるとき

⚠ 警告 機械から離れるときは作業機を地面に降ろしてエンジンをとめる

機械から離れるときには、平坦で安定した場所に置き、エンジンを止めて、必ず駐車ブレーキを掛け車止めをしてください。

【守らないと】

トラクタが動きだし、事故を起こすおそれがあります。



◎点検や格納のとき

⚠ 警告 点検整備は平坦で安定した場所で行なう

機械から離れるときには、平坦で安定した場所に置き、エンジンを止めて、必ず駐車ブレーキを掛け車止めをしてください。

【守らないと】

トラクタが動きだし、事故を起こすおそれがあります。



⚠ 注意

- ◇点検、整備時はトラクタのエンジンを止めてください。
- ◇機械の下へもぐり、作業しないでください。
- ◇キャスターなど付いている場合、車止めをして作業してください。

安全銘板の貼り付け位置



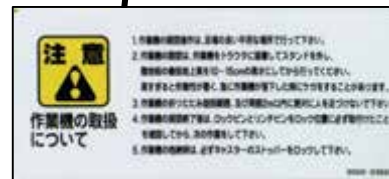
0000-04050

PL ラベル (トリアツカイ・シャトルハロー)



0000-04060

PL ラベル (ジョイント 2)



0000-03620

PL ラベル (トリアツカイ 2)

⚠ 注意

- 安全銘板は破損したり、はがれたりした場合は、上記番号・名称にて手配のうえ、貼り直してください。
- 新しい安全銘板を貼る場合は、汚れを完全にふき取り、乾いた面にして元の位置に貼ってください。

保証とサービスについて

◎保証書について

『保証書』は、お客様が保証修理を受けられる際、必要となるものです。
お読みになった後は、大切に保管してください。

◎アフターサービスについて

ご使用中の故障やご不審な点など不具合があるときは、お買い上げいただいた販売店等にご相談ください。

《ご連絡いただきたい内容》

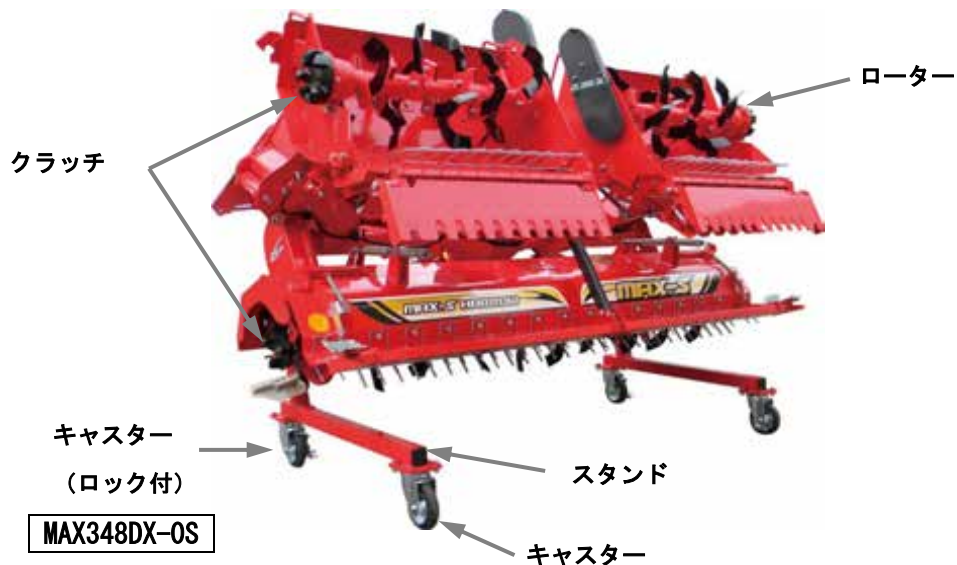
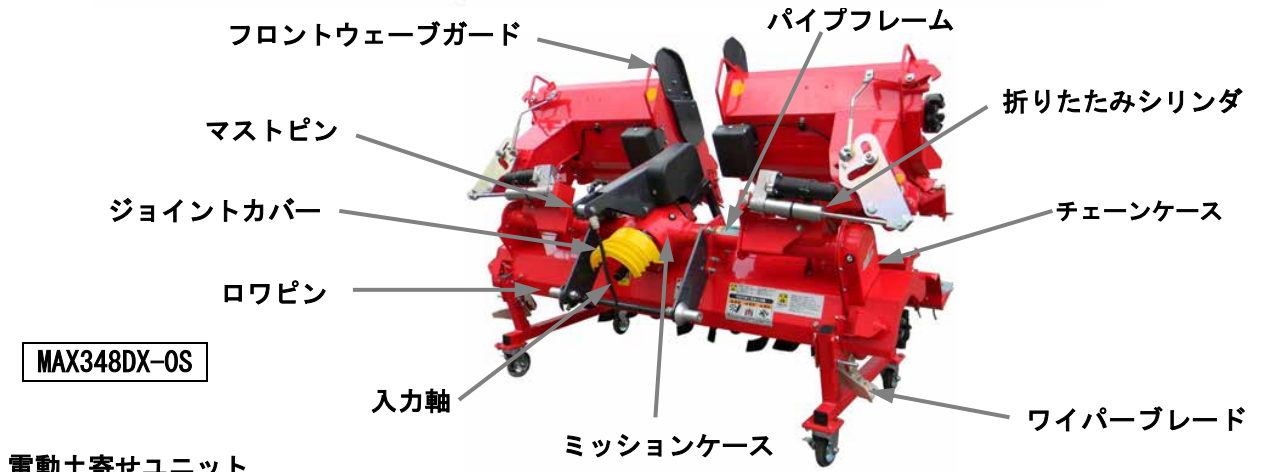
- ◇ 型式名（機体銘板に明記してあります）
- ◇ シリアル番号（機体銘板に明記してあります）
- ◇ ご使用状況は？
（どのような作業をしていたときに？）
- ◇ どのくらい使用しましたか？
（約何アール又は約何時間使用）
- ◇ 不具合が発生したときの状況をできるだけ詳しくおしらせください。



◎補修用部品の供給年限について

この商品の補修用部品の供給年限は、製造打ち切り後9年です。
ただし、供給年限内であっても、特殊部品については納期をご相談させていただく場合もあります。

各部の名称



付属品

名 称	規 格	個数	備 考
オートヒッチ	日農工標準3P	1	特殊3P又はOS、OLには付属しません
ユニバーサルジョイント	#100	1	特殊3P又はOSには付属しません(MAX3)
ユニバーサルジョイント	#200	1	特殊3P又はOSには付属しません(MAX8)
無線コントローラ		1	MAX※※※EX/DX用
保証書・納入指導確認書		1	
取扱説明書		1	

1. マックスハローの型式別仕様

MAX000・・・・全手動操作

MAX000EX・・・・本体折りたたみのみ電動操作、他手動操作（無線コントローラ）

MAX000DX・・・・全電動操作（無線コントローラ）

組立について

各部の部品は、あらかじめ組み込まれています。

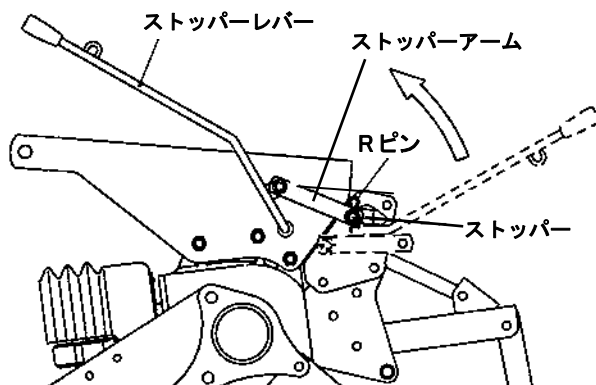
⚠ 注意

左右のスタンドをキャスターが下向きになるように取り付けてから、平坦な場所で組み立ててください。

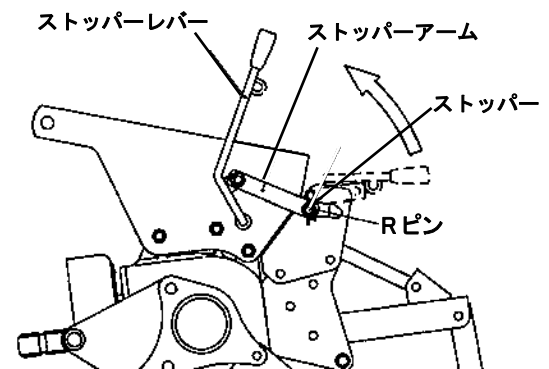
《ストッパーレバーの組立》～手動仕様の場合のみ～

ストッパーレバーを引き起こし、ストッパーから出ているピンをストッパーアームで連結し、Rピンで抜け止めをしてください。

○日農工標準3P型



○日農工特殊3P型



⚠ 警告

- 組立場所は、余裕のある平坦な場所でおこなってください。
守らないと、思わぬ事故を起こす恐れがあります。
- 吊り上げた機械の下に、入らないでください。落下して死傷事故を、起こす恐れがあります。
そばに近寄る時は、落下の危険を考慮して、逃げ場所を確保してください。
- 梱包を解体するときは、手、足、頭等をケガしないように注意してください。
2人以上で作業するときは、お互いに合図をし、確認しあって作業してください。
守らないと、思わぬ事故を起こす恐れがあります。

装着前の準備

1. 各部のボルト・ナットの緩み、ピン類の脱落がないか、確認してください。
緩み・脱落がある場合には、増し締め、組み付けを行ってください。

注意

作業中にボルト、ナット、ピン等が外れますと、作業機の破損ばかりかトラクタの破損、人身事故につながる恐れがあります。

2. 作業機を装着すると機体の長さ・幅が大きくなり重量バランスが変わりますので確認のうえ、適宜フロントウェイト等を取り付けてください。
特にクローラトラクタの場合は、前部荷重がホイールトラクタに対し大きく必要になります。

警告

- 適応トラクタの範囲内で使用してください。適応範囲以内のトラクタであっても、発進時・登坂時に、トラクタの前輪が浮き上がる場合には、必ずフロントウェイト等を、取り付けてください。
守らないと転倒等の事故で、死傷する恐れがあります。
- 作業機の着脱は、平坦で十分な広さがあり、地盤のしっかりした場所で行ってください。
守らないと作業機が動いて、死傷事故を起こす恐れがあります。
- 作業機の下にもぐったり、足を入れたりしないでください。また、作業機とトラクタの間に、入らないでください。挟まれて死傷する恐れがあります。

3. 本機の装着は、日農工規格のオートヒッチで装着する方法を採用しています。本機を装着する際は、あらかじめトラクタの3点リンクにオートヒッチを取り付けてください。

危険

ユニバーサルジョイントを取り付けるときは、必ずエンジンを停止してください。
守らないと巻き込まれて、死傷事故を起こす恐れがあります。

警告

2人以上で作業するときは、お互いに合図をし、確認しあって作業してください。
特に、トラクタのエンジンをかける時や、エンジンが作動している間は、十分に注意してください。
守らないと、思わぬ事故につながる恐れがあります。

注意

装着時は、トラクタのPTO変速を中立にしてください。

4. EX仕様、DX仕様の場合は、電動シリンダで折りたたみできます。
あらかじめ、トラクタのバッテリーへ配線しておいてください。

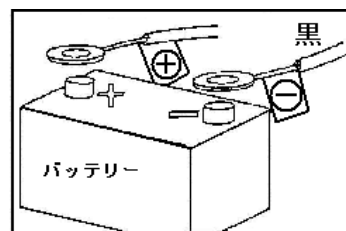
電源コードの接続方法

- 1) 電源ハーネスをトラクタのバッテリーへ接続してください。

一旦バッテリーの-コードを外します。

次に、+と表示されているコードをバッテリーの+側へ接続し、最後に-と表示されているコードをバッテリーの-側へトラクタのコードと一緒に接続してください。

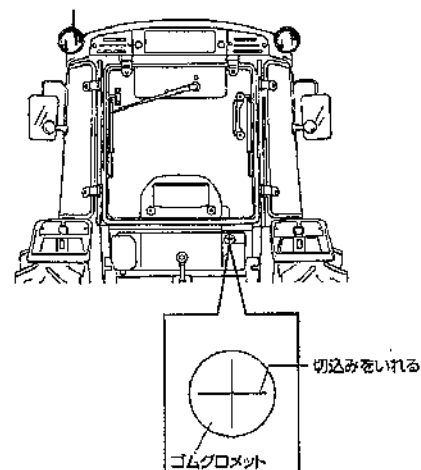
バッテリーは、ほぼトラクタの前側にあります。



- 2) バッテリーからのコードは、高温部や回転部・可動部・鋭利な箇所へ接触しないよう、付属のリピートタイで結束してください。

- 3) トラクタのフレーム下を通す場合は、たるまないよにとめ、運転席を経由する際は、足元で踏まれたり、ドアに挟まれて被覆がはがれないようにしてください。

- 4) トラクタキャビン内より本機側へコードを引き出す場合は、キャビン後方のゴムグロメットにカッターナイフで切り込みを入れ、コードは必ずゴムグロメットを介し通してください。



⚠ 警告

マフラーなどの高温部には近づけて、クランプしないでください。熱で溶けて思わぬ事故を起こす恐れがあります。

ゴムグロメットを外してコードを通すと、コードに傷がつき思わぬ事故を起こす恐れがあります。

- 5) 本機への配線は、トラクタへ本機を装着してから、コネクタを配線してください。

配線は、本機を3点リンクで上げ下げしても、余裕があるようにしてください。

- 6) 取り扱いは、**マックスハローの開閉方法** のEX仕様、DX仕様の項 (P27~30、32~35) をお読みください。

重要

本製品の作動電源はバッテリーDC12Vです。その他の電源に接続すると破損しますので、絶対に接続しないでください。バッテリー電圧が不足していると作動しない場合があります。バッテリーの+と-を必ず確認してから接続してください。誤って接続すると電子部品の故障の原因になりますので注意してください。

本製品の所要電流は25~60アンペアです。電源は必ずバッテリーから直接取ってください。

スタンドの取付方法

1. スタンドの上から1番目（標準）の穴へ、ピンを取り付けてください。
マストピンとロワリンクの装着が、同時になりやすい場合には、上から2番目の穴に取付けてください。
 - ・スタンド取付穴は、2段階調整



2. スタンドのピンを、スタンドブラケットの取付溝にひっかけてから、下側の穴を合わせます。



3. そして、スタンドピンを差し込んで、リンチピンでロックしてください。



⚠ 注意

スタンドを取り付ける時は、手を挟まないように注意してください。

トラクタへの装着順序

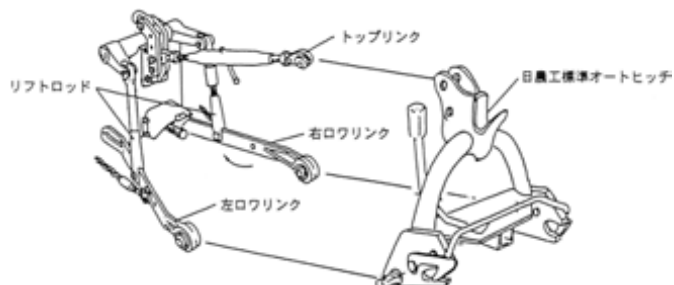
日農工標準オートヒッチの場合

お買い上げいただいた商品が、日農工標準オートヒッチ規格（0S、3S、4S）の場合は、標準3点リンクに標準オートヒッチを取り付けて装着してください。トラクタに標準3点リンク用の長いトップリンクをご使用ください。トラクタのリフトロッドの穴位置はロワリンクの作業機の穴位置を使用してください。

I 装着方法

（作業前には、必ずエンジンを停止してください）

1. 標準オートヒッチをトラクタの3点リンクに、左ロワリンク、右ロワリンク、トップリンクの順に取り付けてください。



警告

装着作業する時は、平坦で固い場所で行ってください。2人で作業をする時は、お互いに合図しあって、注意して作業してください。

2. 4S又は4Lの場合は、あらかじめユニバーサルジョイントを取り付けてください。広角側をトラクタのPTO軸に取り付けてください。

4Sジョイント/4Lジョイント



3. 周りに人や動物・障害物がないことを確認してから、エンジンをかけ3点リンクを油圧レバーで下げて、本機のマストに向かってゆっくり後退させてください。

広角側をトラクタPTO軸へ

標準側をオートヒッチへ

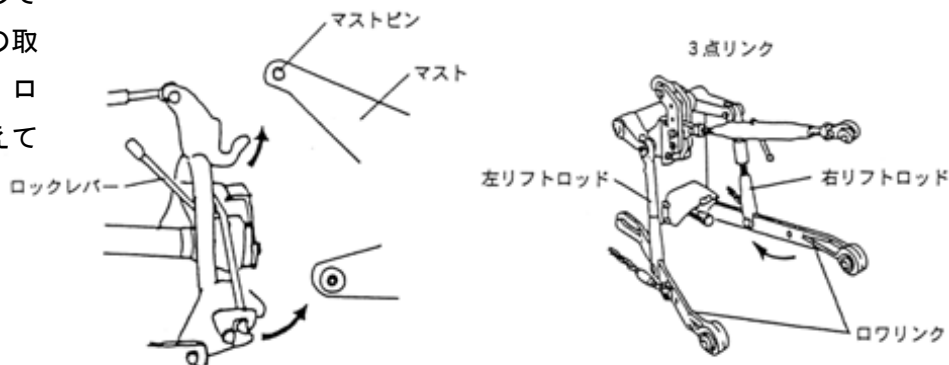


4. 標準オートヒッチのフック部に作業機のトップピンを引っ掛けるように、油圧レバーをゆっくり操作しすくい上げると、左右のロワリンクも自動的に装着されます。

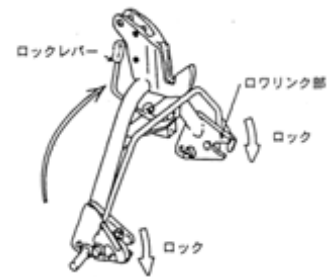
この時本機が左右に傾いている場合は、リフトシリンダ又はリフトロッドを伸縮させ、本機の傾きに合わせてから装着し、水平になる様に再度調整してください。

※フック部ですくえなかったり、ユニバーサルジョイントが入らなかったりした場合は、やりなおしてください。

※フック部の下がり量が不足している場合は、リフトロッドの取り付け穴位置を下穴へ又は、ロワリンク穴位置を前穴へ変えてください。



5. 標準オートヒッチのロックレバーを操作してロックしてください。



6. 3Sの場合は、本機がトラクタに装着された後にエンジンを停止し、ユニバーサルジョイントを装着してください。広角側をトラクタPTO軸へ取付けてください。トラクタ側、作業機側ともにノックピンが正確に軸溝に、はまっているか確認してください。

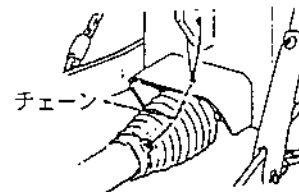


重要 ユニバーサルジョイントの広角側を作業機側へ取り付けるとジョイントの破損になります。

⚠ 危険

ユニバーサルジョイントを取り付けるときは、必ずエンジンを停止してください。守らないと巻き込まれて、死傷事故を起こす恐れがあります。

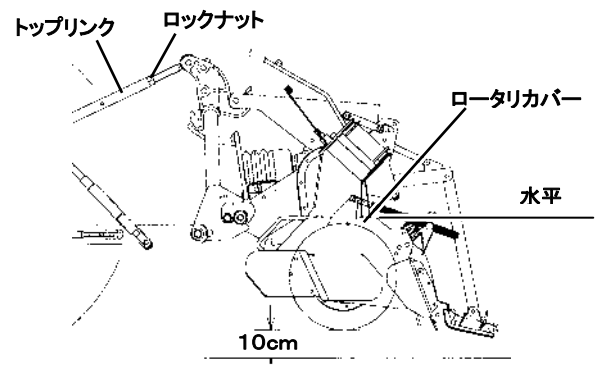
7. ユニバーサルジョイントに付属しているチェーンをトラクタ及び作業機に取り付けて、カバーの回転防止をしてください。



重要 トラクタによってユニバーサルジョイントの長さが合わない場合があります。その時には次項の **ユニバーサルジョイントの切断方法** (P 21) をお読みください。

8. スタンドを取り外してください。

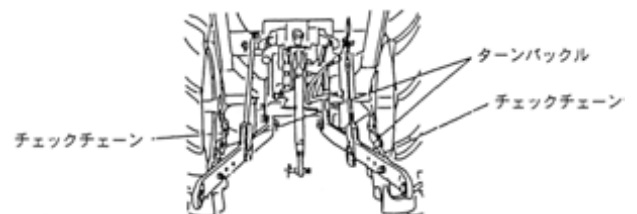
9. ローターの下端が、地上10cmの作業状態で、左右のロータリカバーの上面が水平になるように、トップリンクの長さを調節してください。トップリンクを縮めると前側に傾き、伸ばすと後側に傾きます。



⚠ 注意

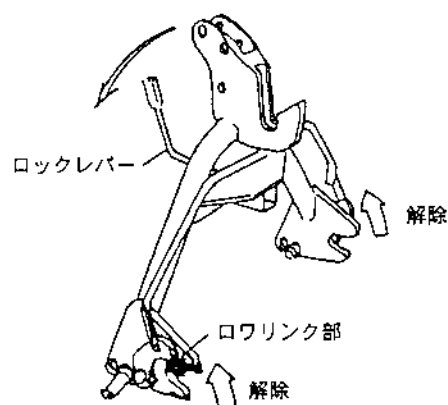
長さ調節が終わったら、必ずトップリンクのロックナットで、ロックしてください。守らないと、ネジが外れて事故を起こす恐れがあります。

10. 本機を少し持ち上げ、PTO軸、ジョイント及び入力軸が、トラクタの中心線上にあるようにチェックチェーンを、左右均等に張ってください。その後左右のチェックチェーンの、ターンバックルを0.5~1回転くらい逆に戻し、ロックしてください。



II 取り外し方（作業前には、必ずエンジンを停止してください）

1. 平坦で固い場所を選んでください。
その際、周りに人や動物・障害物が、ないことを確認してください。
2. 左右のスタンドブラケットへ、スタンドを立てて取り付けてください。
3. 3Sの場合は、ユニバーサルジョイントを外してください。
4. オートロータリを取り付けている場合は、ワイヤーあるいはコネクタを外してください。
（2・3・4は、どれから行ってもいいです。）
5. 標準オートヒッチのロックレバーを引き、ロックを解除してください。



6. トラクタのエンジンをかけて、油圧レバーをゆっくり下げてロワーフック部を外し、さらに油圧レバーを下げながら、トラクタをゆっくり前進させ、オートヒッチのフック部を、作業機のマストトップから外してください。

⚠ 危険

ユニバーサルジョイントを取り外すときは、必ずエンジンを停止してください。
守らないと巻き込まれて、死傷事故を起こす恐れがあります。

⚠ 警告

脱着作業する時は、平坦で固い場所でおこなってください。2人で作業をする時は、お互いに合図しあって、注意して作業してください。

⚠ 注意

周りに人や障害物がないことを確認してから作業してください。

日農工特殊オートヒッチの場合

お買い上げいただいた商品が、日農工特殊オートヒッチ規格の場合、各トラクタのロータリの取扱説明書の装着に関する事項をご覧ください。

日農工特殊オートヒッチ規格には、A-I型、A-II型、B型がありますが、それぞれトラクタの純正ロータリと同様の手順で本機の取り付け・取り外しができます。また、純正ロータリに装着しているオートヒッチ、ジョイント及びトップリンクがそのまま使えます。

I 装着方法（作業前には、必ずエンジンを停止してください）

1. オートヒッチの装着が純正ロータリと同じ位置に取り付けてあることを確認してください。
（ロワリンク、リフトロッド、トップリンク、ジョイント）
2. 周りに人や動物がいないことを確認してから、エンジンをかけ3点リンクを油圧レバーで下げて、本機のマストに向かってゆっくり後退させてください。
3. オートヒッチのフック部に作業機のトップピンを引っ掛けるよう、油圧レバーをゆっくり上げてすくいあげると、左右のロワリンクも自動的に装着されます。
この時、本機が左右に傾いている場合にはリフトシリンダを伸縮させ、本機の傾きに合わせてから装着し、水平になる様にリフトシリンダを伸縮させ調整してください。
※フック部ですくえなかったりジョイントが入らなかったりした場合は、やりなおしてください。
4. ロックレバーを操作し、ロックしてください。
5. エンジンを停止させ、左右のスタンドを外してください。

警告

装着作業する時は、平坦で固い場所で行ってください。2人で作業をする時は、お互いに合図し合って、注意して作業してください。



II 取り外し方（作業前には、エンジンを停止してください）

1. 平坦で固い場所を選んでください。
その際、周りに人や動物・障害物がないことを確認してください。
2. 左右のスタンドブラケットへ、スタンドを立てて、取り付けてください。
3. オートロータリを取り付けている場合は、ワイヤーあるいはコネクタを外してください。
（2・3は、どちらから行ってもいいです。）
4. オートヒッチのロックレバーを操作し、ロックを解除してください。
5. 油圧レバーをゆっくり下げてロワーフック部を外し、さらに油圧レバーを下げながらトラクタをゆっくり前進させて、オートヒッチのフック部を、作業機のトップマストから外してください。

警告

脱着作業する時は、平坦で固い場所で行ってください。2人で作業をする時は、お互いに合図し合って、注意して作業してください。

注意

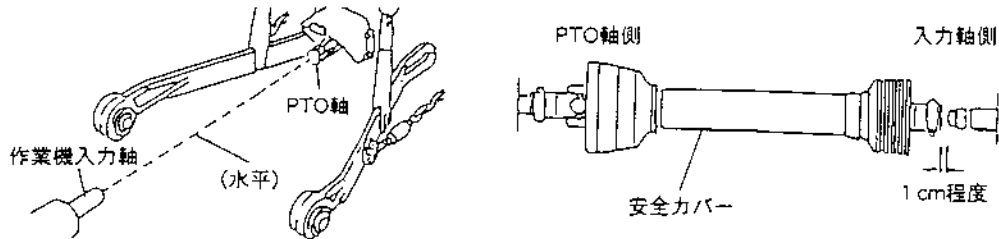
周りに人や障害物がないことを確認してから作業してください。

ユニバーサルジョイントの切断方法

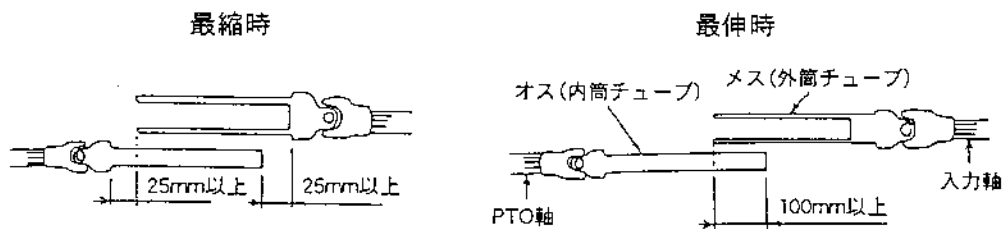
ユニバーサルジョイント（以下ジョイント）の長さは、必ず適正長さの範囲内で使用してください。短すぎるとジョイントが抜けて思わぬ事故につながり、長すぎると機械を破損してしまいます。短い場合は交換し、長い場合は切断し使用してください。

◎適正長さの確認

トラクタPTO軸と作業機の入力軸が水平で一直線上にある時が、ジョイントが一番短くなる時です。この時に1cm程度スキマがあればそのまま使用できます。



また、ジョイントのオス・メスを外して、それぞれPTO軸と入力軸に取り付け、水平で一直線上にあたる時（最縮時）に、下図のスキマが25mm以上あり、作業機を上下させてジョイントが一番伸びた時（最伸時）に、オス・メスの重なりが100mm以上あると、適正長さの範囲です。



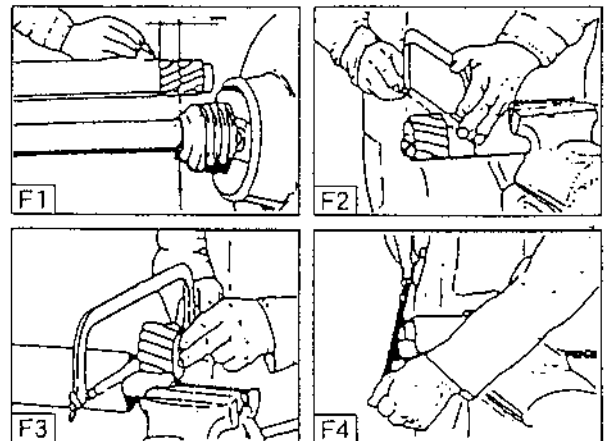
◎切断方法

F1. ジョイントのオス・メスを外して、トラクタと作業機の最短の作業位置に合わせ、相手側の安全カバーの筒の端から、25mmスキマがあく位置に、オス・メスの安全カバーへそれぞれマークをつけてください。

F2. オス・メスの安全カバーに、マークをした長さだけ、安全カバーを切断してください。

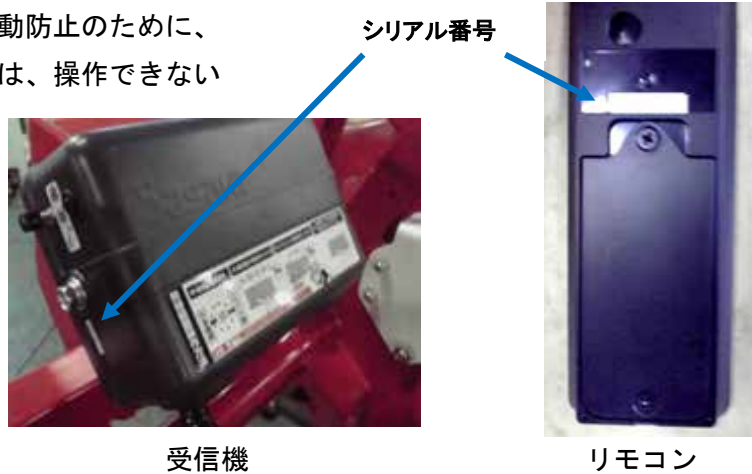
F3. オス・メスの内外筒チューブを、安全カバーを切断した部分と、同じ長さだけ切断してください。

F4. 切断後は、切り口にヤスリをかけバリを除き、スムーズにスライドできるようにしてください。



無線コントローラ(e-ウェーブ)について

マックスハローのEX及びDX仕様には、電波を使用した無線コントローラ(e-ウェーブ)を搭載しております。リモコン(送信機)と受信機の間で誤作動防止のために、付属のリモコンと受信機以外の組合せでは、操作できないようになっております。リモコンと受信機のシリアル番号が、同じでなければ、動きません。



◎注意事項

I. 無線コントローラ全般

- ・無線コントローラは、日本国内の電波法に基づいて製作されております。日本国内でしか使用できません。
- ・リモコンと受信機は、分解、改造、異なった用途では使用しないでください。正常な動作及び安全を保障できません。
- ・無線コントローラを使用中に、煙が出たり、異臭がしたり、操作と異なる動作をした場合、変形・割れがある場合は、使用を中止し販売店へご連絡ください。
- ・リモコン及び制御ボックスを金属で覆ったり遮ったり、また塗装したりしないでください。電波がきにくくなります。
- ・受信機はカバーで覆われています。カバーを外した状態での代かきや洗浄は行わないでください。故障の原因になります。

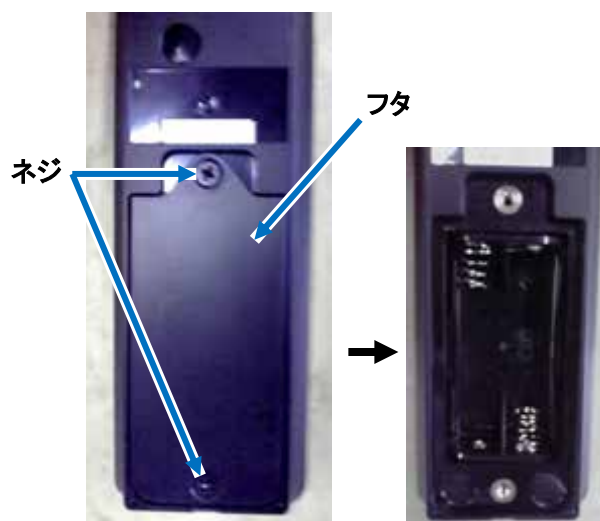
II. リモコン

- ・リモコンをトラクタ内に放置しないでください。転がってペダルの下へ入り込むと、運転操作を妨げ危険です。
- ・リモコンは、子供の手の届かない場所へ保管してください。
- ・精密部品ですので、落としたり、挟んだり、激しい振動を与えないでください。
- ・樹脂部品のため、ガソリン、灯油、シンナーなどの溶剤へつけないでください。割れたり、溶けたりします。

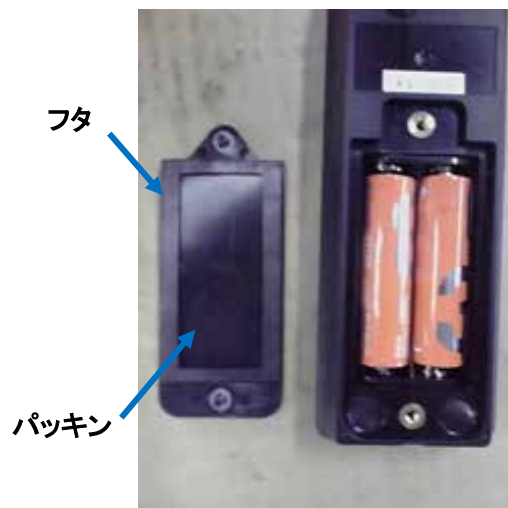
- ・水、洗浄機で洗ったりしないでください。水に落とした場合は、ただちに拾い乾いた布で拭き、よく乾かしてください。
- ・磁気を帯びたキーホルダーつける、または金属系のシールなどを貼付るなど、しないでください。電波が飛びにくくなることがあります。
- ・長期間使用しない場合は、リモコンの電池を抜き、直射日光や高温になる場所、水のかかる場所を避けて、保管してください。電池の液漏れやリモコンの防水性が低下し、故障の原因になります。
- ・直射日光の当たるトラクタのキャビン内は高温になるので、放置しないでください。リモコンの変形などの原因になり、防水性の低下や故障の原因になります。
- ・電池の寿命は連続使用で約20時間です。(アルカリ電池単三2本)
ただし、使用頻度や環境条件によって、使用時間は変化します。安定した作業のために、一年ごとの電池交換をお薦めします。
- ・電源スイッチを押しても、電源ランプが点かないまたは、点滅する場合は、電池が消耗していますので、電池を交換してください。

Ⅲ. 電池交換

- ・電池は以下のことに気をつけて、使用してください。
 - 1) 新しいものと古いものとの組合せ
 - 2) 種類のちがうもの
 液漏れ、破裂を起こすおそれがあり、故障やケガの原因になります。液漏れの液が体に付着したときは、きれいな水で洗い流してください。目に入った場合は、こすらずにきれいな水で洗い流したあと、すぐに医師へ相談し処置してください。
- ・濡れた手での交換作業は行わないでください。基盤破損の原因になります。
- ・電池の極性を間違えて装着しても故障はしませんが、電源が入りません。再度、確認し装着し直してください。
- ・電池フタを開けた場合は、ネジをしっかりと締めてください。緩んでいる状態ですと、防水効果が、損なわれます。



- ・リモコンを水の中に落とした場合や、水がかかった場合は、電池フタを開け、内部を確認し、水が入っていたら拭きとってください。電池フタ、パッキンの破損、変形、キズがあった場合は、交換してください。水やホコリが入り故障の原因になります。



マックスハローの開閉方法

マックスハローの開閉作業は、

- ① トラクタに装着してから
- ② 平坦で滑りにくく、足場のよい場所で
- ③ P T Oクラッチを切にして
- ④ トラクタのエンジンを停止し
- ⑤ トラクタの駐車ブレーキをかけてから
- ⑥ 左側のカバー、次に右側のカバーと片側ずつ行ってください。

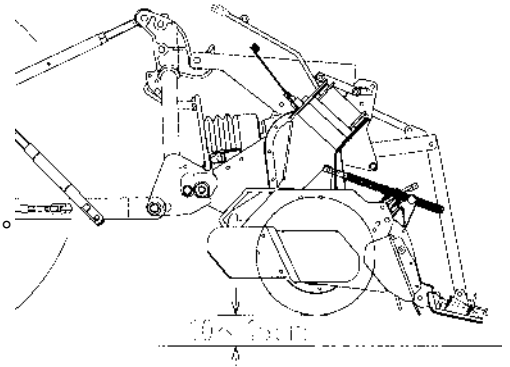
危険

- トラクタへ装着しないで、開閉作業は絶対に行わないでください。
トラクタに装着しないと、バランスを崩して作業機が転倒し、死傷事故を起こす恐れがあります。
- 傾斜地や田圃の中などの、足場の悪い場所で開閉作業をしないでください。
足をとられて転倒し、重大な死傷事故を起こす恐れがあります。
- トラクタのエンジンを停止して、開閉作業をしてください。
守らないと、作業機が急に上昇したり下降したりして、死傷事故を起こす恐れがあります。
- トラクタの駐車ブレーキを、確実にかけて開閉作業をしてください。
守らないと、トラクタが急に動いて、思わぬ事故を起こす恐れがあります。

I 折りたたみ操作方法（開→閉）

《手動仕様の場合》

1. トラクタのエンジンをかけ、油圧レバーを操作してローター下端が地上10～15cmの高さになる様に下ろしてください。

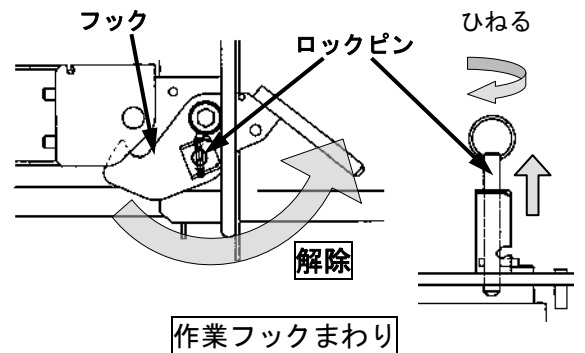


警告

作業機の位置が高すぎると、折りたたむ際にフレームを上げきれず、落下して事故を起こす恐れがあります。

注意

周りに人や動物・障害物がないことを確認してから作業してください。



2. 油圧ロックしPTOクラッチを切り、エンジンを停止して、駐車ブレーキをかけてください。

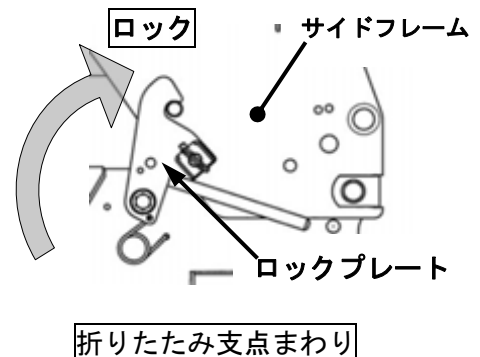
3. サイドフレームのフック部に取り付けたロックピンを、矢印の方向へ操作し、解除してください。

4. フックを矢印の方向へ動かしてロックを解除し、サイドフレームを、斜め後方に両手で押し上げてください。



重要 折りたたみ操作時は、ガススプリングをつかまないでください。損傷につながります。

5. 所定の位置にくると、ロックプレートにより自動的に固定されます。これを確認してから、サイドフレームが急に落下しても体にぶつからない位置に移り、ゆっくり手を離してください。



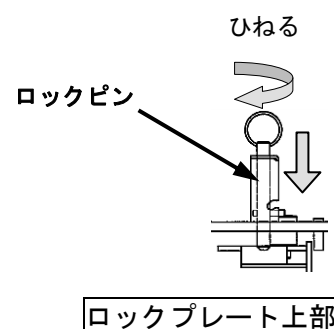
警告

手を離すときは、フレームの回転半径の外に体を移動してください。回転半径の内側にいると、急に落下した場合、事故につながります。

6. ロックプレートの外れ防止のため、ロックピンを矢印の方向へ操作し、固定してください。

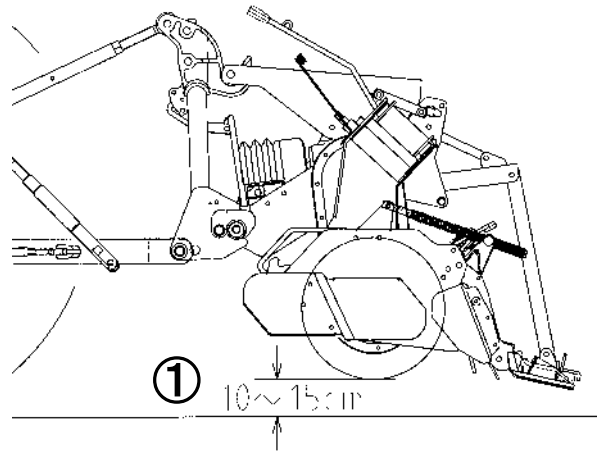
警告

ピンで固定しないと、移動走行中にフレームが開いて、重大な事故を起こす恐れがあります。



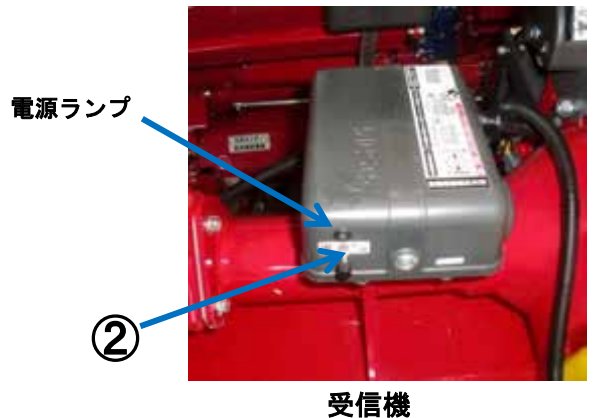
《E X仕様の場合》**折りたたみのみ電動**

1. トラクタのエンジンをかけ、油圧レバーを操作して、ローター下端が地上10～15cmの高さになる様に、必ず下ろしてください。
2. 受信機の【電源】スイッチを押し電源を入れてください。スイッチは0.5秒以上押してから放してください。電源が入るとブザーが『ピッピピ ピー』と鳴り、電源ランプが『赤く点灯』します。
3. リモコンの【電源】スイッチを入れます。電源ランプが『点灯』しますので確認してください。スイッチは0.5秒以上押してから放してください。電源が入るとブザーが『ピッピ』と鳴ります。



参考

電源ランプが点灯しない場合は、電池量がまったくない状態です。電池交換が必要です。
 電源ランプが点滅している場合は、電池量が少ない状態です。電池交換が必要です。
 通信エラーランプが点滅している場合は、通信できない状態です。受信機に近づけて電源を入れ直します。
 詳しくは、P 5 3～5 4を参照ください。



4. 【折りたたみ 切替】スイッチで、折りたたむサイドフレームを選択してください。「右」「左」のランプが点灯している側のフレームが動作します。「右」「左」両方が点灯していると左右同時に動作します。
5. リモコンの【ハロー本体】の『たたむ』のスイッチを押すと、ブザーが鳴りながら、折りたたみが開始されます。スイッチを押している間のみ作動しますので、折りたたみ終了まで、押し続けてください。

注1) 手を離すと停止します。

注2) E X仕様の場合【サイドレベラー】と【レベラーしせい】ボタンは使用しません。
 折りたたみする際は、必ずサイドレベラーを折りたたんでから、操作してください。
 操作は、◎サイドレベラーの使い方 (P 4 4) を参照ください。

注3) 操作中通信エラーランプが点滅している場合は、リモコンを受信機に近づけて、そのまま操作してください。



数字は操作順序を表しています

6. 片側ずつ折りたたんでいる場合は、同様に反対側も操作してください。

7. 操作が終了しましたら、【電源】スイッチ操作し、電源を切ってください。
電源が切れると電源ランプは『消灯』します。
リモコンの電源を切り忘れてもオートパワーオフ（自動電源切り）機構ですので、スイッチ無操作が3分経過すると電源が切れます。

8. その日の作業が終了しましたら、受信機の【電源】スイッチを操作し、電源を切ってください。
電源が切れると電源ランプは消えます。
また、受信機の電源を切り忘れてもオートパワーオフ（自動電源切り）機構ですので、リモコン無操作から30時間経過すると電源が切れます。



数字は操作順序を表しています

警告

- 折りたたみ作動中は、作業機後部やフレーム旋回付近には、人など近づけないでください。近くにいると、体を挟んだりぶついたりして、重大な事故を起こす恐れがあります。
- 操作が終わりましたら、電源を切ってください。守らないと誤操作したときに、思わぬ事故を引き起こす恐れがあります。

注意

周りに人や障害物がないことを確認してから作業してください。

参考

折りたたみ操作中、人が近づいてきて危険な状態になった時は、『たたむ』スイッチから手を離して、折りたたみを停止させてください。

人を遠ざけるか又は安全な場所へ移動し、安全を再確認してから、再度折りたたみを開始してください。

またオートパワーオフのほかにも、安全の為に以下の機構が盛り込まれています。

(1) スイッチ押しっぱなし防止

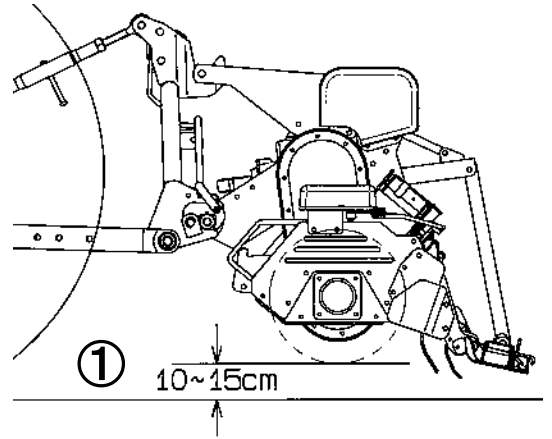
知らない間に、スイッチが押しっぱなし状態になっているなどの誤操作防止のために、スイッチを100秒以上押し続けると、自動で電源を切ります。

(2) 連続動作防止

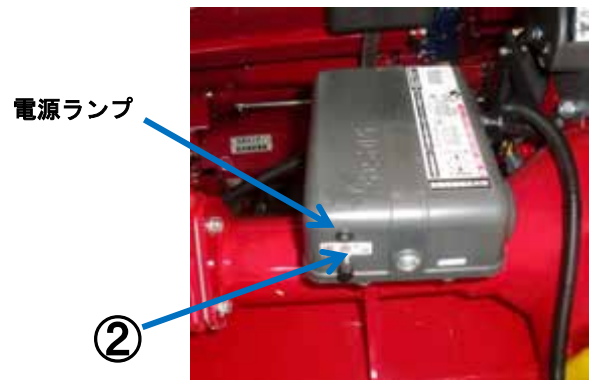
リモコンスイッチが押しっぱなしの誤操作や、スイッチを押した状態でのオペレータの健康障害があった場合のために、各動作が90秒以上経過するとブザーが鳴り、100秒以上経過すると自動で電源を切ります。

《DX仕様の場合》**左右同時に折りたたみが出来ます**

1. トラクタのエンジンをかけ、油圧レバーを操作して、ローター下端が地上10～15cmの高さになる様に、必ず下ろしてください。
2. 受信機の【電源】スイッチを押し電源を入れてください。スイッチは0.5秒以上押してから放してください。電源が入るとブザーが『ピッピピ ピー』と鳴り、電源ランプが『赤く点灯』します。
3. リモコンの【電源】スイッチを入れます。電源ランプが『点灯』しますので確認してください。スイッチは0.5秒以上押してから放してください。電源が入るとブザーが『ピッピ』と鳴ります。



参考 電源ランプが点灯しない場合は、電池量がまったくない状態です。電池交換が必要です。
 電源ランプが点滅している場合は、電池量が少ない状態です。電池交換が必要です。
 通信エラーランプが点滅している場合は、通信できない状態です。受信機に近づけて電源を入直します。
 詳しくは、P53～54を参照ください。



受信機

4. 【折りたたみ 切替】スイッチで、折りたたむサイドフレームを選択してください。「右」「左」のランプが点灯している側のフレームが動作します。「右」「左」両方が点灯していると左右同時に動作します。

5. リモコンの【ハロー本体】の『たたむ』のスイッチを押すと、ブザーが鳴りながら、折りたたみが開始されます。スイッチを押している間のみ作動しますので、折りたたみ終了まで、押し続けてください。

注1) 手を離すと停止します。

注2) サイドレバーが開いている時は閉じてから、折りたたみを開始します。

注3) 操作中通信エラーランプが点滅している場合は、リモコンを受信機に近付けて、そのまま操作してください。

6. 片側ずつ折りたたんでいる場合は、同様に反対側も操作してください。



数字は操作順序を表しています

7. 操作が終了しましたら、【電源】スイッチ操作し、電源を切ってください。

電源が切れると電源ランプは『消灯』します。

リモコンの電源を切り忘れてもオートパワーオフ（自動電源切り）機構ですので、スイッチ無操作が3分経過すると電源が切れます。

8. その日の作業が終了しましたら、受信機の【電源】スイッチを操作し、電源を切ってください。電源が切れると電源ランプは消えます。

また、受信機の電源を切り忘れてもオートパワーオフ（自動電源切り）機構ですので、リモコン無操作から30時間経過すると電源が切れます。



数字は操作順序を表しています

警告

- 折りたたみ作動中は、ブザーが鳴っていますが、作業機後部やフレーム旋回付近には、人など近づけないでください。
近くにいと、体を挟んだりぶついたりして、重大な事故を起こす恐れがあります。
- 操作が終わりましたら、電源を切ってください。守らないと誤操作したときに、思わぬ事故を引き起こす恐れがあります。

注意

周りに人や障害物がないことを確認してから作業してください。

参考 折りたたみ操作中、人が近づいてきて危険な状態になった時は、『たたむ』スイッチから手を離して、折りたたみを停止させてください。

人を遠ざけるか又は安全な場所へ移動し、安全を再確認してから、再度折りたたみを開始してください。

またオートパワーオフのほかにも、安全の為に以下の機構が盛り込まれています。

(1) スイッチ押しっぱなし防止

知らない間に、スイッチが押しっぱなし状態になっているなどの誤操作防止のために、スイッチを100秒以上押し続けると、自動で電源を切ります。

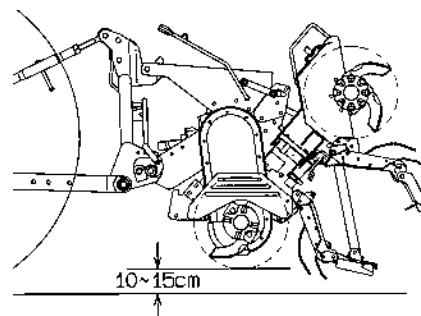
(2) 連続動作防止

リモコンスイッチが押しっぱなしの誤操作や、スイッチを押した状態でのオペレータの健康障害があった場合のために、各動作が90秒以上経過するとブザーが鳴り、100秒以上経過すると自動で電源を切ります。

折りたたみ操作方法（閉→開）

《手動式の場合》

1. トラクタのエンジンをかけ、油圧レバーを操作して、ローター下端が地上10～15cmの高さに必ず下ろしてください。



警告

作業機の位置が高すぎると、開く際にフレームを支えきれず、落下して事故を起こす恐れがあります。

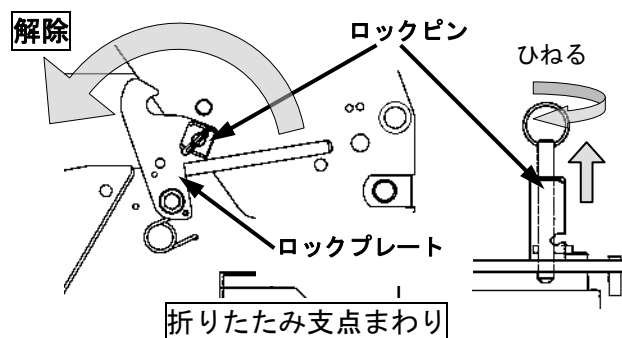
注意

周りに人や障害物がないことを確認してから作業してください。

2. 油圧ロックをし、PTOクラッチを切り、エンジンを停止し駐車ブレーキをかけてください。

3. ロックプレートのロックピンが、外れていないことを確認してから、ロックピンを外してください。フレームカバーを手でしっかり支え、ロックプレートを矢印の方向へ操作し、ロックを解除してください。

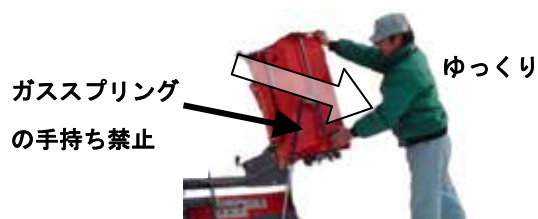
ロックが外れづらい時は、サイドフレームを後ろに押し気味にして操作してください。



4. 手でサイドフレームを支えながら、ゆっくり下に開いてください。

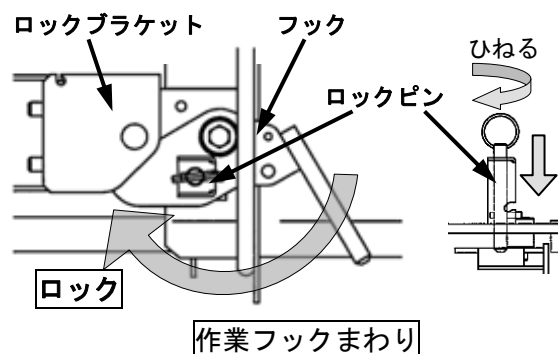
重要

折りたたみ操作時は、ガスピリングをつかまないでください。
損傷につながります。



5. サイドフレームをセンターフレームのロックブラケットにフックが固定されるまで押し込んでください。

固定しましたら、ロックピンで外れ防止をしてください。

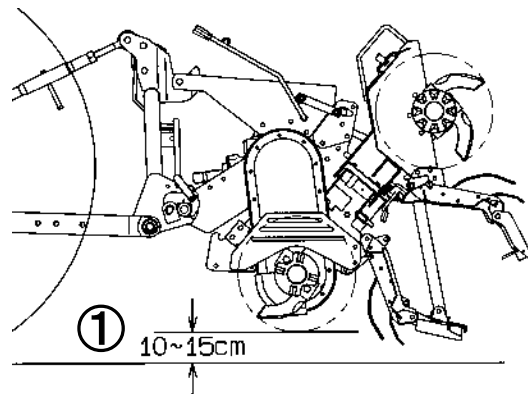


警告

- ロックプレートのロックが、外れていないことを確認してください。
外れていると、フレームが急に落下して、死傷事故につながる恐れがあります。
- クラッチ部などの結合部、フレームの間には手や足を入れしないでください。
挟まれてケガをする恐れがあります。

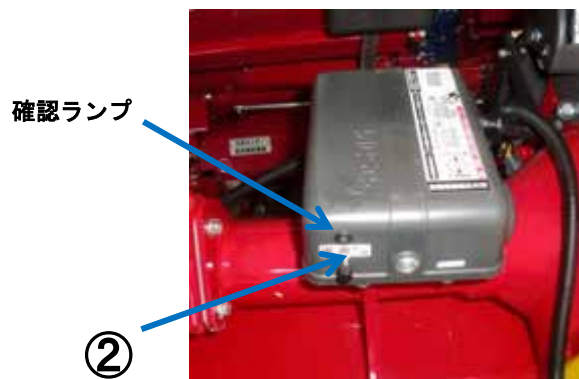
《E X仕様の場合》折りたたみのみ電動

1. トラクタのエンジンをかけ、油圧レバーを操作して、ローター下端が地上10～15cmの高さになる様に、必ず下ろしてください。
2. 受信機の【電源】スイッチを押し電源を入れてください。スイッチは0.5秒以上押してから放してください。電源が入るとブザーが『ピピピ ピー』と鳴り、電源ランプが『赤く点灯』します。



3. リモコンの【電源】スイッチを入れます。電源ランプが『点灯』しますので確認してください。スイッチは0.5秒以上押してから放してください。電源が入るとブザーが『ピピッ』と鳴ります。

参考 電源ランプが点灯しない場合は、電池量がまったくない状態です。電池交換が必要です。
電源ランプが点滅している場合は、電池量が少ない状態です。電池交換が必要です。
通信エラーランプが点滅している場合は、通信できない状態です。受信機に近づけて電源を入れ直します。
詳しくは、P 53～54を参照ください。



受信機

4. 折りたたみたい側のサイドフレームを決めたら、【おりたたみ切替】スイッチを押してください。スイッチを押すことにより、『左右両側』→『右』→『左』の順に切り替わります。ボタン横の確認ランプが点灯します。両方点灯している場合は、左右同時動作となります。

5. リモコンの【ハロー本体】の『ひらく』のスイッチを押すと、ブザーが鳴りながら、動作が開始されます。スイッチを押している間のみ作動しますので、全開まで押し続けてください。

注1) 手を離すと停止します。

注2) E X仕様の場合【サイドレベラー】と【レベラーしせい】のスイッチは使用しません。折りたたみする際は、必ずサイドレベラーを折りたたんでから、操作してください。

操作は、◎サイドレベラーの使い方 (P 44) を参照ください。

注3) 操作中通信エラーランプが点滅している場合は、リモコンを受信機に近づけて、そのまま操作してください



数字は操作順序を表しています

6. 片側ずつ折りたたんでいる場合は、同様に反対側も操作してください。

7. 操作が終了しましたら、【電源】スイッチ操作し、電源を切ってください。
電源が切れると電源ランプは『消灯』します。
リモコンの電源を切り忘れてもオートパワーオフ（自動電源切り）機構ですので、スイッチ無操作が3分経過すると電源が切れます。

8. その日の作業が終了しましたら、受信機の【電源】スイッチを操作し、電源を切ってください。電源が切れると電源ランプは消えます。
また、受信機の電源を切り忘れてもオートパワーオフ（自動電源切り）機構ですので、リモコン無操作から30時間経過すると電源が切れます。



数字は操作順序を表しています

警告

- 折りたたみ作動中は、作業機後部やフレーム旋回付近には、人など近づけないでください。近くにいますと、体を挟んだりぶついたりして、重大な事故を起こす恐れがあります。
- 操作が終わりましたら、電源を切ってください。守らないと誤操作したときに、思わぬ事故を引き起こす恐れがあります。

注意

周りに人や障害物がないことを確認してから作業してください。

参考

折りたたみ操作中、人が近づいてきて危険な状態になった時は、『ひらく』スイッチから手を離して、折りたたみを停止させてください。
人を遠ざけるか又は安全な場所へ移動し、安全を再確認してから、再度折りたたみを開始してください。

またオートパワーオフのほかにも、安全の為に以下の機構が盛り込まれています。

(1) スイッチ押しっぱなし防止

知らない間に、スイッチが押しっぱなし状態になっているなどの誤操作防止のために、スイッチを100秒以上押し続けると、自動で電源を切ります。

(2) 連続動作防止

リモコンスイッチが押しっぱなしの誤操作や、スイッチを押した状態でのオペレータの健康障害があった場合のために、各動作が90秒以上経過するとブザーが鳴り、100秒以上経過すると自動で電源を切ります。

《DX仕様の場合》**左右同時に折りたたみ出来ます**

1. トラクタのエンジンをかけ、油圧レバーを操作して、ローター下端が地上10～15cmの高さになる様に、必ず下ろしてください。
2. 受信機の【電源】スイッチを押し電源を入れてください。スイッチは0.5秒以上押してから放してください。電源が入るとブザーが『ピッピピ ピー』と鳴り、電源ランプが『赤く点灯』します。
3. リモコンの【電源】スイッチを入れます。電源ランプが『点灯』しますので確認してください。スイッチは0.5秒以上押してから放してください。電源が入るとブザーが『ピッピ』と鳴ります。

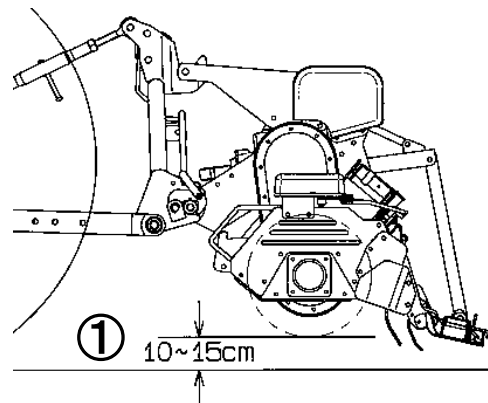
参考 電源ランプが点灯しない場合は、電池量がまったくない状態です。電池交換が必要です。
 電源ランプが点滅している場合は、電池量が少ない状態です。電池交換が必要です。
 通信エラーランプが点滅している場合は、通信できない状態です。受信機に近づけて電源を入れ直します。
 詳しくは、P53～54を参照ください。

4. 折りたたみたい側のサイドフレームを決めたら、【おりたたみ切替】スイッチを押してください。スイッチを押すことにより、『左右両側』→『右』→『左』の順に切り替わります。ボタン横の確認ランプが点灯します。両方点灯している場合は、左右同時動作となります。
5. リモコンの【ハロー本体】の『ひらく』のスイッチを押すと、ブザーが鳴りながら、動作が開始されます。スイッチを押している間のみ作動しますので、全開まで押し続けてください。

注1) 手を離すと停止します。

注2) 操作中通信エラーランプが点滅している場合は、リモコンを受信機に近付けて、そのまま操作してください

6. 片側ずつ折りたたんでいる場合は、同様に反対側も操作してください。



受信機



数字は操作順序を表しています

7. 操作が終了しましたら、【電源】スイッチ操作し、電源を切ってください。
電源が切れると電源ランプは『消灯』します。
リモコンの電源を切り忘れてもオートパワーオフ（自動電源切り）機構ですので、スイッチ無操作が3分経過すると電源が切れます。
8. その日の作業が終了しましたら、受信機の【電源】スイッチを操作し、電源を切ってください。電源が切れると電源ランプは消えます。
また、受信機の電源を切り忘れてもオートパワーオフ（自動電源切り）機構ですので、リモコン無操作から30時間経過すると電源が切れます。



数字は操作順序を表しています

⚠ 警告

- 折りたたみ作動中は、ブザーが鳴っていますが、作業機後部やフレーム旋回付近には、人など近づけないでください。近くにいれば、体を挟んだりぶついたりして、重大な事故を起こす恐れがあります。
- 操作が終わりましたら、電源を切ってください。守らないと誤操作したときに、思わぬ事故を引き起こす恐れがあります。

⚠ 注意

周りに人や障害物がないことを確認してから作業してください。

参考

折りたたみ操作中、人が近づいてきて危険な状態になった時は、『ひらく』スイッチから手を離して、折りたたみを停止させてください。

人を遠ざけるか又は安全な場所へ移動し、安全を再確認してから、再度折りたたみを開始してください。

またオートパワーオフのほかにも、安全の為に以下の機構が盛り込まれています。

(1) スイッチ押しっぱなし防止

知らない間に、スイッチが押しっぱなし状態になっているなどの誤操作防止のために、スイッチを100秒以上押し続けると、自動で電源を切ります。

(2) 連続動作防止

リモコンスイッチが押しっぱなしの誤操作や、スイッチを押した状態でのオペレータの健康障害があった場合のために、各動作が90秒以上経過するとブザーが鳴り、100秒以上経過すると自動で電源を切ります。

折りたたみでの移動時の注意

警告

- 急発進・急旋回は、絶対にしないでください。
トラクタが転倒して、死傷事故につながる恐れがあります。
- スピードを出しての旋回は、絶対にしないでください。
遠心力によってトラクタが転倒し、死傷事故につながる恐れがあります。
- 斜面走行は、トラクタが転倒して、死傷事故につながる恐れがあります。
本機を装着した場合、ロータリ装着時より左右の転倒角が小さくなります。
傾斜勾配が大きい場所は、絶対に走行しないでください。
- 圃場の出入りは、本機を必ず作業状態に開いてから、等高線上に対して直角に出入りしてください。
トラクタが転倒して、死傷事故につながる恐れがあります。
- 後方視界がロータリ装着時に比べ見えにくくなっています。
後進時は特に注意し、トラクタから降りて、後方を確認してから、後進してください。
守らないと、死傷事故につながります。

注意

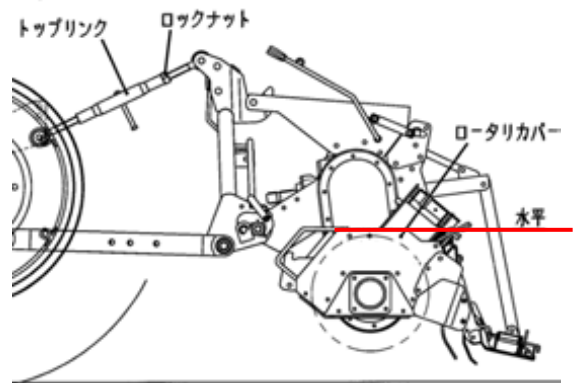
- 凹凸道路や上り坂の走行は、車速を遅くしてください。
トラクタの前輪が浮いてしまい、危険な状態になることがあります。
トラクタの前輪が浮く場合は、フロントウェイト等を取り付けてください。

運転及び代かき作業について

◎上手な作業のしかた

1. 耕うん作業は、一定の深さで平らに、残耕のないようにしてください。
水は、代かき作業の1日以上前に入れておくと、きれいに仕上げることができます。
2. 土壌条件によって異なりますが、水量は少なめの方が泥の流れが少なくなり、きれいに仕上がります。但し、水量が少なすぎると、泥の抵抗が大きくなります。逆に水量が多すぎると、稲ワラ等が浮き、泥の移動が発生し、均平度が悪くなります。
3. 水持ちの良いほ場では碎土しすぎると、ほ場の酸欠状態になります。代かき深さを浅くして、作業してください。
4. 水持ちの悪いほ場では、代かき深さを深くし、碎土が十分されるように作業します。
休耕田等を復田する場合は、高低差の付いたほ場面を均平にし、代かき深さを深くし、十分碎土を行って代かきしてください。
5. 日農工標準3P仕様の場合は、左右のロータリカバーの上面が、水平になるようにトップリンクで、調整してください。トップリンクを縮めると前側に傾き、伸ばすと後ろ側に傾きます。調整後、ロックナットで確実に固定してください。

参考 トップリンクの調整は、3点リンクを下げて、本機を一旦地面に下ろすと、調整しやすいです。

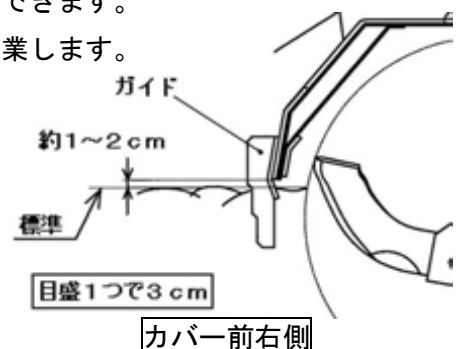


⚠ 警告

調整する際は、トラクタのエンジンを停止し、調整してください。
守らないと体を挟んだりぶついたりして、重大な事故を起こす恐れがあります。

6. 作業速度は、1. 8～3. 0 km/hが標準です。ほ場条件によっては5. 0 km/hでも作業できます。但し、作業速度が速すぎると、碎土が粗く草や稲わらの、埋め込みが悪くなります。
PTO回転数は1速540rpmですが、ほ場によってはPTO2速でも使用可能です。
7. オートロータリが付いていると、一定した代かき深さで作業できます。
付いていない場合は、油圧レバーで代かき深さを調節し、作業します。

8. 作業深さは、標準で右図の矢印の、位置になります。
(カバーとのスキマ約1～2cm)
ガイドを参考にしながら、ほ場の状態にあった深さに、調整して代かきをしてください。
目盛1つで3cm変わります。



◎作業上の注意

1. P T Oクラッチの接続は、エンジン回転数を必ず下げた状態で接続し、徐々に回転数を上げてください。
2. 異音が発生した場合は、直ちにP T Oクラッチを切り、エンジンを停止してから点検・処置してください。**トラブルの原因と処置方法**（P 5 2～5 4）をお読みください。
3. 逆転P T Oは、軽負荷での作業のみ使用できます。
下記以外での使用は、作業機の故障の原因になります。
 - * 草やワラ等の巻きつきをほぐすとき。
 - * 軟弱地で使用する、低回転での土寄せ作業。
4. 運転者が運転席を離れる時は、必ずエンジンを停止し、駐車ブレーキをかけてください。
5. 作業中、補助作業者はできるだけ機械から離れて、作業してください。
(機械に人を近づけないこと)

警告

- 本機を装着すると、前後バランスが変わります。
発進時・登坂時トラクタの前輪が浮く場合は、フロントウェイトを取り付けてください。
- 作業中は作業機に、人を近づけないでください。
特に、子供に注意してください。思わぬ事故につながる恐れがあります。
- エンジンを停止するとき、必ず作業機を下ろしてから停止してください。
エンジン始動時に、作業機が急に下がることもあるので危険です。
- 2人以上で作業をする場合は、お互いに合図をし確認し合って作業してください。
特にトラクタのエンジンをかける時や、エンジンが作動している間は、十分注意してください。
- からみつけた草等を取る場合は、トラクタのエンジンを停止してください。
エンジンをかけたままですと、巻き込まれてケガをします。
- 点検整備をする場合は、平坦な場所でエンジンを停止して行ってください。
トラクタが動きだして、ケガをする恐れがあります。
- 格納は平坦な場所に、保管してください。
特にキャスターを付けていると、動きだしてケガをする恐れがあります。
- 適応トラクタの範囲内で、使用してください。
適応範囲内のトラクタでも、発進時・登坂時にトラクタの前輪が浮き上がる場合は、フロントウェイトを装着してください。
思わぬ事故を、引き起こす恐れがあります。
- 圃場から出るときに、前輪が浮き上がる場合は、転倒する恐れがあるので、無理をせずに後退で出てください。
その後、フロントウェイトを、装着してください。

◎代かき位置への方法

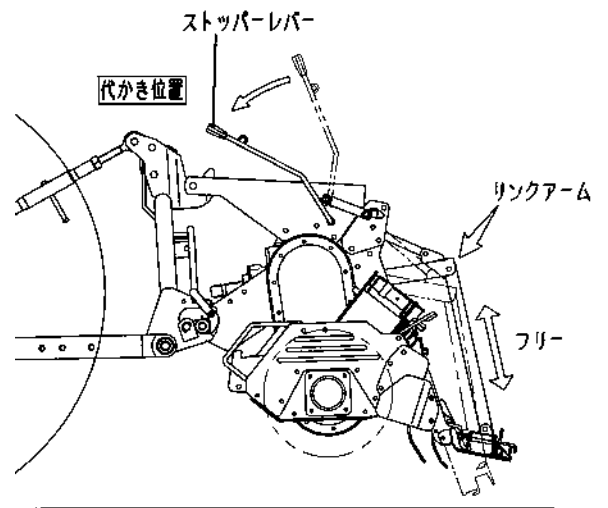
《手動式とE X仕様の場合》

整地板が固定されている場合には、以下の手順で操作します。

均平作業をする場合は、図のようにフリーロック機構のストッパーレバーを、『代かき』の位置に操作し、リンクアームが自由に動くように、フリーの状態で作業をしてください。

注) E X仕様は、折りたたみのみ電動シリンダで動作しますので、リモコンの『代かき』を操作しても作動しません。

トップマスト脇のストッパーレバーで操作してください。



《DX仕様の場合》

整地板が固定されている場合には、以下の手順で操作します。

1. リモコンの【電源】スイッチを入れます。自動で整地板が固定されている状態から解除します。
スイッチは0.5秒以上押してから放してください。
電源が入るとブザーが『ピピッ』と鳴ります。

参考 電源ランプが点灯しない場合は、電池量がまったくない状態です。電池交換が必要です。
電源ランプが点滅している場合は、電池量が少ない状態です。電池交換が必要です。
通信エラーランプが点滅している場合は、通信できない状態です。受信機に近づけて電源を入れ直します。
詳しくは、P 53～54を参照ください。

～作業途中の場合～

2. 【レバーしせい】の『代かき』スイッチを、押してください。
ブザーが鳴り、フリーロック機構のロックが解除されます。ロック解除終了したら、手を放してください。
ブザーが鳴り止みます。

注) 操作中通信エラーランプが点滅している場合は、リモコンを受信機に近付けて、そのまま操作してください。



数字は操作順序を表しています

2. そのまま圃場に入って代かき作業すると、整地板は自動的に代かき位置になります。切替表示部の目盛が、『代かき』位置になっていますので、確認してください。

代かき位置
白色



3. 操作が終わりましたら、【電源】スイッチを切ってください。

電源が切れると電源ランプは『消灯』します。

リモコンの電源を切り忘れてもオートパワーオフ（自動電源切り）機構ですので、スイッチ無操作で3分経過すると電源が切れます。

トップマスト横

⚠ 注意

- 周りに人や障害物がないことを確認してから作業してください。
- 操作が終わりましたら、電源を切ってください。守らないと誤操作したときに、思わぬ事故を引き起こす恐れがあります。

なお、畦際を作業するときは、畦側のサイドレベラーを折りたたんでください。
操作は、◎サイドレベラーの使い方（P 44）を参照ください。

本機は、圃場に合わせて3通りの作業方法が出来ます。
状況に応じて選択し作業を行ってください。

1. 全面作業

通常作業で使用します。



2. 片側作業

畦際等での作業で使用します。



3. センター作業

変形圃場（三角田など）で使用します。



◎レベラー圧の調整

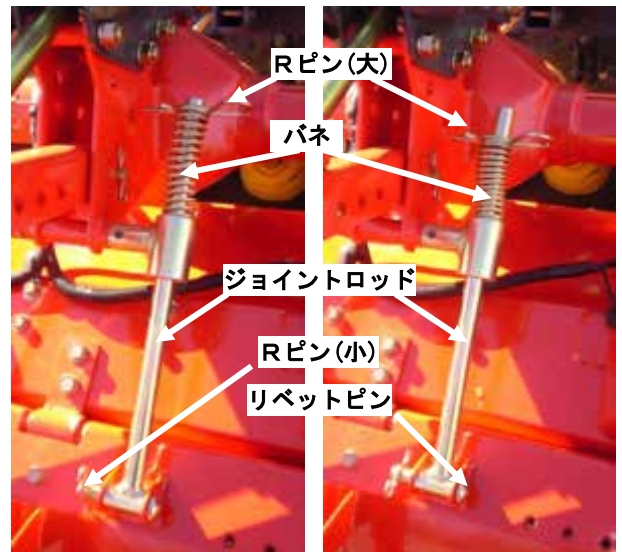
本機のレベラーは、バネの圧力で土を均平に押さえています。土質に合わせてバネ圧を調整してください。目安として、レベラーの脇から泥が出ない程度にしてください。

●調整要領 適用：MAX223

ジョイントロッドの上側の調整穴が2ヶ所あります。穴の位置が上の場合、圧力が弱くなります。始めにレベラーを持ち上げ、ジョイントロッドを固定しているリベットピンとRピン(小)を外します。スプリングにたわみがない状態になりますので、Rピン(大)を外し、位置を変えます。

最初は、上の穴位置にRピン(大)でバネを固定して、バネ圧が弱い状態で様子を見て、両脇から泥の出がある場合には、Rピン(大)の止め位置を下の穴に移動しバネ圧を上げ、レベラーの接地圧を下げます。

黒ボク等の軽い土質の場合は、圧力が強い方へ調整し、粘土質が強い土質の場合は、圧力を弱めるか又はバネを外して、調整してください。



バネ圧弱（接地圧強） 上穴
バネ圧強（接地圧弱） 下穴

⚠ 注意

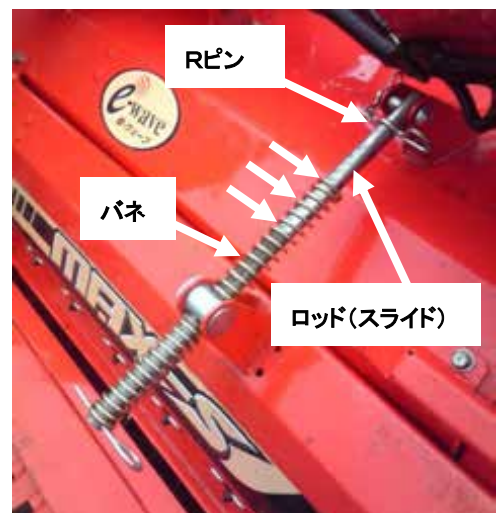
調整作業する際のレベラー持ち上げ時は、落下しないように十分注意して行ってください。

●調整要領 適用：MAX243～388

ロッド（スライド）の上側の調整穴が4ヶ所あります。穴の位置が上の場合、レベラーの圧力が弱くなります。一番上は加圧しませんので、レベラーは軽い状態です。少し離れた位置から3ヶ所続けてなっています。上側のバネを手で押さえつけ、任意の穴へRピンを差し込んでください。

最初は出荷状態（穴が一番上）で様子を見て、レベラーが浮きみでしたらRピンを一つずつ下げて、両脇から泥が出ないくらいまたは、泥を引きずらない程度に調整してください。

黒ボク等の軽い土質の場合は、圧力の弱い方へ調整し、粘土質強い土質の場合は、圧力を強い方へRピンを移動し調整してください。



⚠ 注意

調整作業する際のバネの押さえには、手袋など身に付け十分注意して行ってください。

◎土寄せ（土引き）作業について

《手動式とEX仕様の場合》

フリーロック機構のストッパーレバーを『土寄せ』の位置にし、リンクアームが固定された状態で、作業してください。

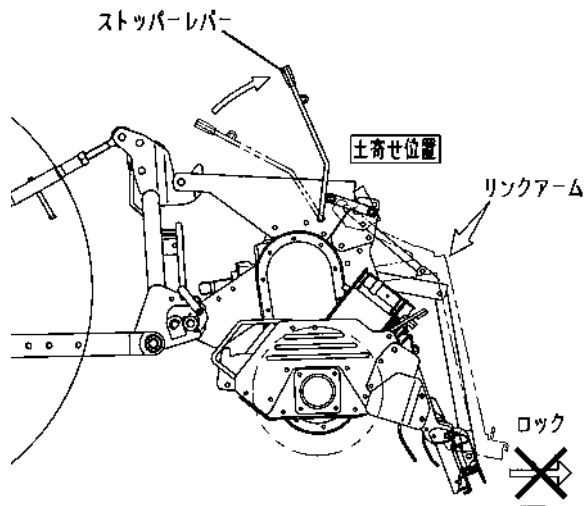
ストッパーレバーを『土寄せ』位置に操作しても、土寄せにならない場合は、整地板が地面についている場合がありますので、油圧レバーで本機を上げてから、再度操作してください。

参考 土寄せ作業時には、サイドレバーを折りたたんでください。

操作は、◎**サイドレバーの使い方**（P 4 4）を参照ください。

注）EX仕様は、折りたたみのみ電動シリンダで動作しますので、リモコンの『土よせ』を操作しても作動しません。

トップマスト脇のストッパーレバーで操作してください。



《DX仕様の場合》

1. リモコンの【電源】スイッチを入れます。電源ランプが点灯しているか、確認してください。
スイッチは0.5秒以上押してから放してください。
電源が入るとブザーが『ピピッ』と鳴ります。

参考 電源ランプが点灯しない場合は、電池量がまったくない状態です。電池交換が必要です。
電源ランプが点滅している場合は、電池量が少ない状態です。電池交換が必要です。
通信エラーランプが点滅している場合は、通信できない状態です。受信機に近づけて電源を入れ直します。
詳しくは、P 5 3～5 4を参照ください。

2. 【レバーしせい】の『土よせ』スイッチを押してください。スイッチ横の確認ランプが点灯します。
ブザーが鳴り、“4秒後”フリーロック機構部が作動しロック状態になります。土寄せ位置になったらスイッチから手を放してください。確認ランプが消え、ブザーが鳴り止みます。



数字は操作順序を表しています

注1) サイドレベラーが開いている場合は、サイドレベラーが自動でたたまれ、その後土寄せになります。

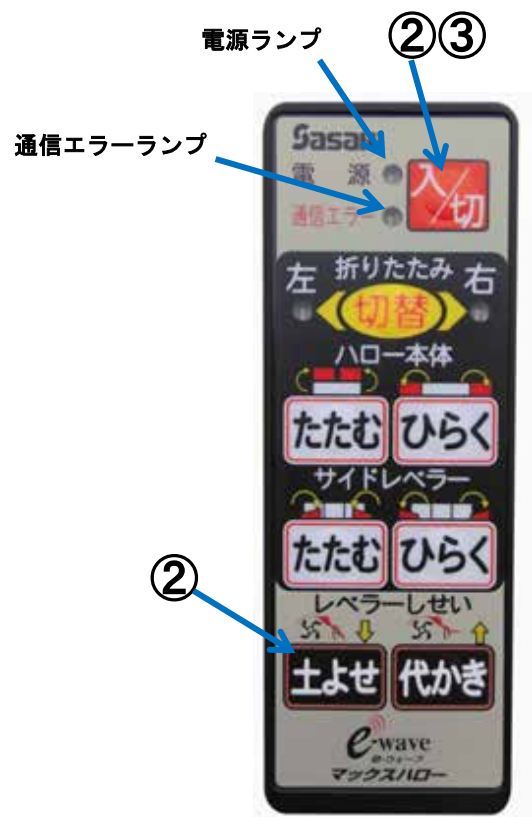
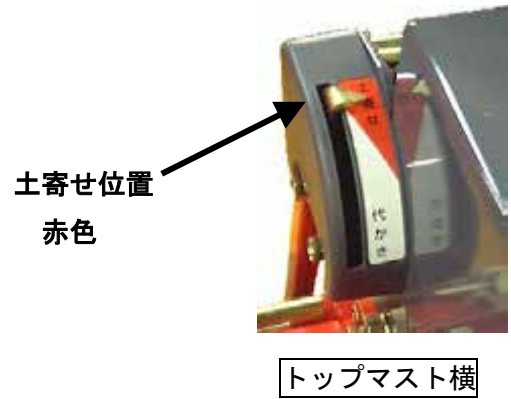
注2) 操作中通信エラーランプが点滅している場合は、リモコンを受信機に近付けて、そのまま操作してください。

3. 手動式と同じくリンクアームが、固定された状態になり、作業が出来ます。
切替表示部の目盛が、『土寄せ』位置になっていますので、確認してください。

4. 操作が終わりましたら【電源】スイッチを切ってください。
電源が切れると電源ランプは『消灯』します。
リモコンの電源を切り忘れてもオートパワーオフ（自動電源切り）機構ですので、スイッチ無操作が3分経過すると電源が切れます。

参考 土寄せ作業時には、サイドレベラーを折りたたんでください。
操作は、②サイドレベラーの使い方（P44）を参照ください。

重要 土寄せ作業は、必ず前進作業で行ってください。
土寄せの状態の後進すると、作業機の破損につながりますので、絶対にバックしないでください。



数字は操作順序を表しています

サイドレベラーの使い方

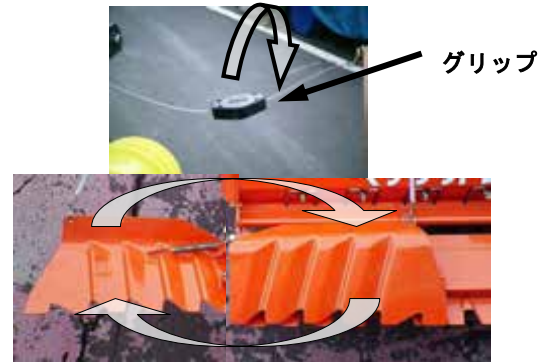
トラクタに乗ったままサイドレベラーの折りたたみができます。以下の要領で操作してください。

《手動式とE X仕様の場合》

プルワイヤーについているグリップを握り、手前に強く瞬時に引っ張り、タイミングよく手を緩めてください。支点を越えるとバネの力で、サイドレベラーを折りたたみます。

開くときも同様におこなってください。

- 注) E X仕様は、折りたたみのみ電動シリンダで動作しますので、リモコンの【サイドレベラー】の『ひらく』又は『たたむ』のスイッチを操作しても作動しません。
プルワイヤーで操作してください。



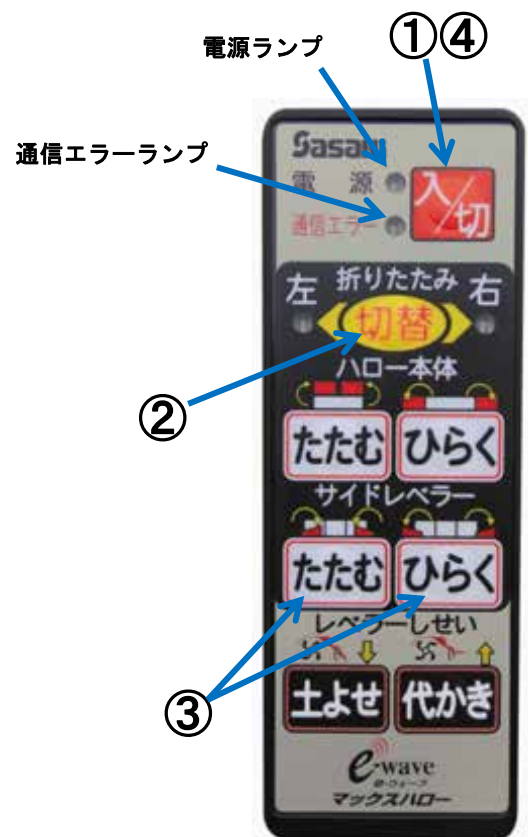
《D X仕様の場合》

1. リモコンの【電源】スイッチを入れます。電源ランプが点灯しているか確認してください。
スイッチは0.5秒以上押してから放してください。
電源が入るとブザーが『ピピッ』と鳴ります。

参考 電源ランプが点灯しない場合は、電池量がまったくない状態です。電池交換が必要です。
電源ランプが点滅している場合は、電池量が少ない状態です。電池交換が必要です。
通信エラーランプが点滅している場合は、通信できない状態です。受信機に近づけて電源を入れ直します。
詳しくは、P 5 3 ~ 5 4 を参照ください。

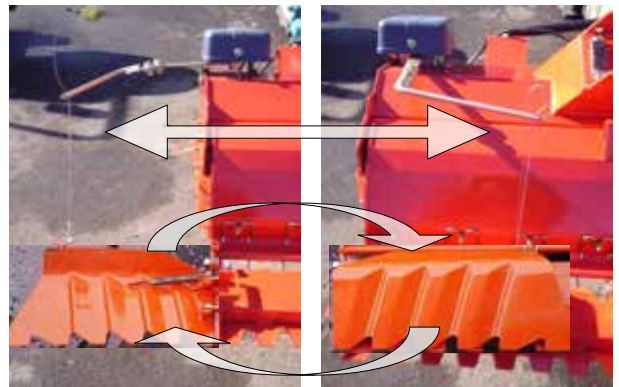
2. 折りたたみたい又は開きたいサイドレベラーを決めたら、【おりたたみ切替】スイッチを押してください。スイッチを押すことにより、『左右両側』→『右』→『左』の順に切り替わります。ボタン横の確認ランプが点灯します。
ただし、サイドレベラーは、左右同時の『ひらく』又は『たたむ』は作動しません。必ず左右別々に操作してください。

参考 【ハロー本体】の折りたたみと連動する動作で、【ハロー本体切替】の『左右両側』の『たたむ』を押した場合のみ、いち操作での、サイドレベラー格納が可能です。ほ場間の移動や、作業終了しての帰宅時などには、すばやく格納できて便利です。



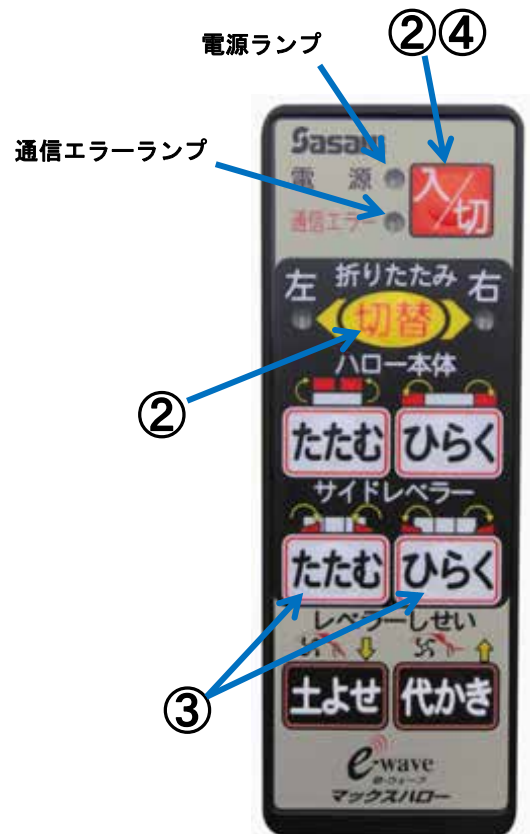
数字は操作順序を表しています

3. 【サイドレバラー】の『たたむ』又は『ひらく』のスイッチを押すと、ブザーが鳴りながら作動します。たたむ又はひらくが確認できたら、スイッチから手を放してください。ブザーが鳴りやみます。



- 注1) 手を離すと停止します。
 注2) 折りたたんだ状態で、スイッチを押すとぶつかりますので、操作しないでください。
 注3) 操作中通信エラーランプが点滅している場合は、リモコンを受信機に近付けて、そのまま操作してください

4. 操作が終わりましたら【電源】スイッチを切ってください。
 電源が切れると電源ランプは『消灯』します。
 リモコンの電源を切り忘れてもオートパワーオフ（自動電源切り）機構ですので、スイッチ無操作が3分経過すると電源が切れます。



数字は操作順序を表しています

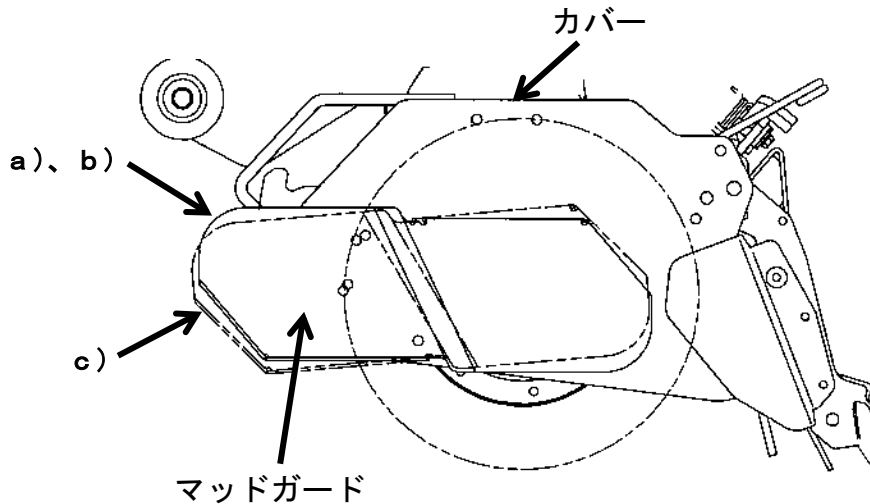
⚠ 注意

- 周りに人や障害物がないことを確認してから作業してください。
- 操作が終わりましたら、電源を切ってください。守らないと誤操作したときに、思わぬ事故を引き起こす恐れがあります。

◎両脇からの泥漏れ防止板(フロントウェーブガード)の調整

本機には、より代掻きの均平性を高めるために、ハロー両端に泥漏れ防止のプレート(フロントウェーブガード)が装着されており、代掻きの仕上げに効果を発揮しております。

ただし、トラクタに装着し本機を前後方向で水平に調整できる状態であればいいのですが、調整ができない組み合わせの場合は、以下の要領で調節してください。



●調整位置

- a) ハローが前傾 (前下がり)そのまま使用 (カバーに対し水平位置)
- b) ハローが水平そのまま使用 (カバーに対し水平位置)
- c) ハローが後傾 (後ろ下がり) . . 長穴分、前へ移動 (カバーに対し前下がり)

◎タイヤ跡消し板(ワイパーブレード)の調整

タイヤ幅が広い場合など、わだちが大きく埋め戻しが困難な状態のときに、タイヤ跡へ泥が寄るようにタイヤ跡消し用の土寄せ板(ワイパーブレード)を装備しております。

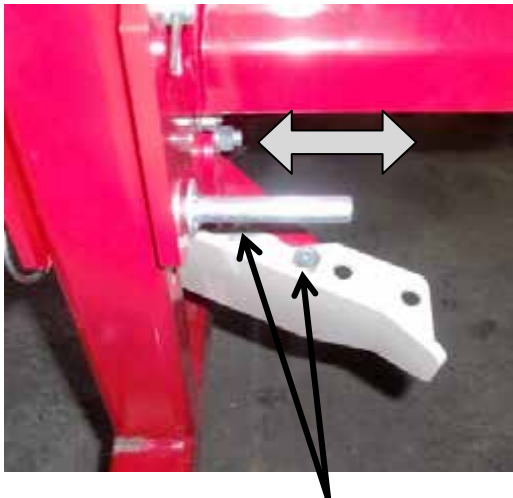
トラクタのタイヤ幅とわだちの深さに合わせて、調整して作業してください。

目安は、耕盤近く(深い位置)の比較的固い土を寄せるように、調整してください。そうすると、整地板で仕上げた後がきれいに仕上がります。

使用しない時、またはタイヤ跡が盛り上がるような時は、土寄せ板を高い位置か、取り外して作業してください。

(仕上げ代かきしたあとは、タイヤ跡は若干沈む傾向がありますので、少し盛り上がるくらいがよいです)

●幅(横)方向の調整

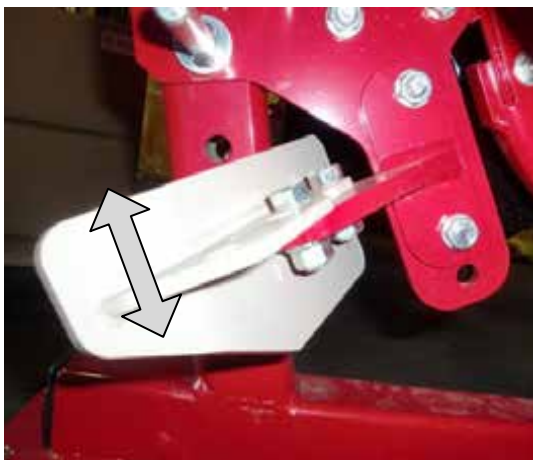


取付ボルト

ボルト2本で固定しています。トラクタに合わせて位置を調整します。

(出荷状態は、外側になるようにしてあります)

●深さ(高さ)方向の調整



ボルト2本で固定しております。わだちの深さに合わせて位置を調整します。

(出荷時は、深い位置になるようにしてあります)

保守管理について

◎作業シーズン中

作業終了後、水洗いをしてボルト、ナット、ピン類の緩み、脱落を確認・補充をし、給油・注油してください。

ただし、無線コントローラは電子部品を使用していますので、水濡れ厳禁です。(P 2 2 ~ 2 4)
雨ざらしや洗浄機・水道ホース等での水洗いはしないでください。

警告

洗浄する時は、トラクタのエンジンを停止してください。
守らないと、思わぬ事故を引き起こす恐れがあります。

◎作業シーズン終了後

水洗い・乾燥・補修塗装・給油・塗油等を行い、破損部品・脱落部品がある場合は、早めに部品交換・修理を行ってください。格納は、湿気・埃がなく平坦で安全な場所に安定させて保管してください。
マルチコントローラの電源は、必ず切ってください。
本機から外す際は、必ず電源を切ってから、コネクタを外してください。

◎オイル交換及びグリース注油について

1. 給油・廃油場所は、ミッションケースとチェーンケースです。

	MAX223~303**	MAX308~388**
ミッションケース	1. 5 $\frac{\text{リットル}}{\text{L}}$	1. 5 $\frac{\text{リットル}}{\text{L}}$
チェーンケース	0. 4 $\frac{\text{リットル}}{\text{L}}$	0. 5 $\frac{\text{リットル}}{\text{L}}$

注1. ギヤオイルは、#80か#90をご使用ください。

注2. 1回目の給油は、使用后20時間目、2回目以降は100時間を目安に交換してください。

☆ミッションケース

ケース左上



入力軸下



☆チェーンケース

ケース前上



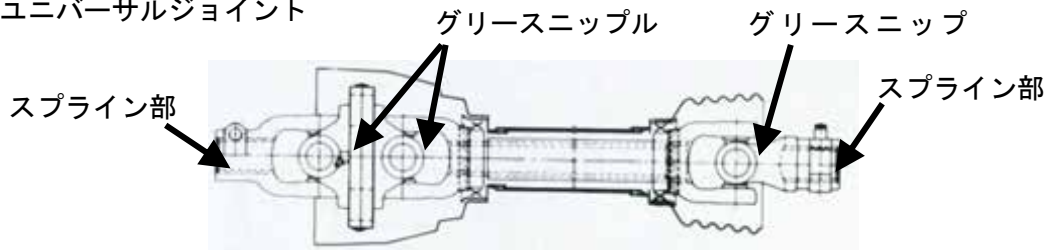
ケース下(ローター側)



2. 注油箇所は、折りたたみ支点とユニバーサルジョイント・ローターエンドです。

注) シーズン前に、グリースを適量注油してください。

☆ユニバーサルジョイント



☆折りたたみ支点部とリンク支点部



☆ローターエンド (マッドガードを外す)



3. フック支点部に適量のオイルを注油してください。

☆作業時のフック

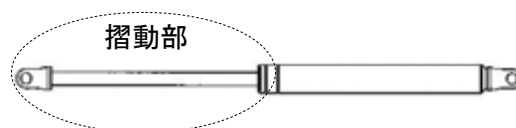


☆格納時のフック (手動)



4. ガススプリング摺動部には、注油しないでください。

シールの耐久性をなくし、油漏れの原因となります。



◎廃油処理について

オイル交換で出た廃油は、河川や下水道、溝、空地などには、絶対に捨てないでください。環境汚染につながります。

廃油の処分方法については、販売店にご相談ください。

◎ツメ交換について

1. ツメの交換は、平坦で安全な場所で、トラクタの車止めをしてから行ってください。
2. 本機の落下防止のため、油圧ストップバルブを完全に閉めてロックしてください。
3. ツメの交換は回転バランス上、全数交換をしてください。
4. 交換作業は取り外し、取り付けを1本ずつ行ってください。

刻印位置



ツメ型		1 型		2 型		3 型		4 型		5 型	
商品コード		PJ1-212100-0		PJ1-212200-0		PJ1-272300-0		PJ1-272400-0		PS1-272400-0	
形状	略図										
		刻 印		TP38L		TP38R		TP38SL		TP38SR	
MAX223		1 3		1 3		7		5		2	
MAX243**		1 9		1 9		4		2		2	
MAX263**		2 1		2 1		4		2		2	
MAX283**		2 3		2 3		4		2		2	
MAX303**		2 5		2 5		4		2		2	
MAX308**		2 8		2 8		4		2		2	
MAX328**		3 0		3 0		4		2		2	
MAX348**		3 4		3 4		4		2		2	
MAX368DX		3 6		3 6		4		2		2	
MAX388DX		3 8		3 8		4		2		2	

ツメは略図で示しています。

	左側	進行方向に対して左右を表しています	右側
MAX223			
MAX243/MAX243EX MAX243DX			
MAX263/MAX263EX MAX263DX			
MAX283/MAX283EX MAX283DX			
MAX303/MAX303EX MAX303DX			

	左側	進行方向に対して左右を表しています	右側
MAX308/MAX308DX			
MAX328/MAX328DX			
MAX348/MAX348DX			
MAX368DX			
MAX388DX			

※ 本図は、作業機を後方から見た状態です。

トラブルの原因と処置方法

	現象	原因	処置	ユーザー	販売店
ジョイント	異音発生	ヨーク部のグリース不足	グリース給油	○	○
	ジョイント鳴り	ジョイントに角度が付きすぎている	3点リンクの上げ規制 (リフトロッドの穴位置変更)	○	○
		ハローの上げすぎ	(トップリンクの穴位置変更)		
	振動発生	ジョイントの取付けが逆	広角側がトラクタ側になるようにする	○	○
		チューブのラップ量不足	長いジョイントへ交換	○	○
最上げ時のジョイント角度のつきすぎ		トップリンクで調整して振動がなくなるようにする。 (各トラクタの専用ヒッチは基本的には調整不可ですが、ロータリの使用出来る範囲でトップリンクを調整する。)	×	○	
ミッションケース	オイル漏れ	オイルシールの損傷	オイルシール交換	×	○
		廃油口のシールの劣化	シール座金の交換	○	○
		締付けボルトの緩み	ボルトの増締め	○	○
	異常発熱	オイル量不足	オイル補給。	○	○
		オイルシールの損傷によるオイル漏れ	オイルシール交換	×	○
ローターの空回り	シャフトの切損	シャフトの交換	×	○	
チェーンケース	オイル漏れ	オイルシールの損傷	オイルシールの交換	×	○
		フローティングシールの摩耗	フローティングシールの交換	×	○
		パッキンの切損	パッキン交換	×	○
		カバー取付ボルトの緩み	ボルトの増締め	○	○
	ローターの空回り	チェーンの切損	チェーンの交換	×	○
	異音発生	テンションバネの破損	テンションバネの交換	×	○
		スプロケットの損傷	スプロケットの交換	×	○
軸端ボルトの緩み		ネジロック剤塗り直しによる締付け	×	○	
ローター	振動の発生	代かき爪の折れ	爪交換。	○	○
	振動の増大		品番はP 4 7 ・ 4 8を参照		
	残耕の発生	代かき爪の折れ・摩耗	ボルトの増締め		
	均平不良 タイヤ跡が残る	代かき爪の配列が合っていない	爪配列の確認。 入れ替え。	○	○

	現象	原因	処置	ユーザー	販売店
ローター	均平不良 タイヤ跡が残る	代かき深さが浅い	油圧レバー及び、耕深ダイヤルを調整し深めに作業する。	○	○
		タイヤ跡が広い・深い	ワイパーブレードの調整。	○	○
フレーム	左右フレームの連結不良	クラッチ部への、泥や草の噛み込み・固着	泥・草の除去・掃除。	○	○
整地 板 ・ レ ベ ラ ー	代かき位置での、連結不良	整地板スライド部とストップ部への、泥や草の巻付	泥・草の除去・掃除。	○	○
		ブッシュの摩耗	ブッシュの交換。 ・ゴム PSU-421300-0 ブッシュ(レバー) ・樹脂 PS1-416700-0 ブッシュ(スライド)	○	○
		レベラーガイドの摩耗による、すべり不良 ガイド機能低下	レベラーガイドの交換。 PS1-471100-0 レベラーガイド 2R PS1-471200-0 レベラーガイド 2L	○	○
	土寄せ位置での、連結不良	整地板スライド部とストップ部への、泥や草の巻付	泥・草の除去・掃除。	○	○
		ブッシュの摩耗による、すべり不良	ブッシュの交換。 ・ゴム PSU-421300-0 ブッシュ(レバー) ・樹脂 PS1-416700-0 ブッシュ(スライド)	○	○
		スライダの磨耗による、摩擦の増大	スライダの交換 PS1-416600-0 スライド	○	○

電動周り

	現象	原因	処置	ユーザー	販売店
リモコン	電源が入るのに、動かない	選択ボタンの押す時間が短い	0.5秒以上押す	○	○
		他のスイッチが同時に押されている	再度スイッチを入れ直す	○	○
		リモコンの向きがハローの方へ向いていない	ハローの受信機へ向けて操作する	○	○
		水濡れによる作動不良 電池フタ締め付け不良による水の浸入	水を拭き取り、よく乾かす	○	○
		リモコンと受信機が違う シリアル番号が違う	リモコンの交換	×	○

	現象	原因	処置	ユーザー	販売店
リモコン	電源が入らない	電池の極性方向の入れ間違い	電池の入れなおし	○	○
		リモコンの電源量ない又は、少ない	電池交換	○	○
		電池が新しいものと古いものが入っている	新しい電池へ交換	○	○
		種類の違う電池が入っている	同じ種類の電池へ交換	○	○
受信機	電源が入るのに、動かない	金属で遮られていて、電波が届いていない (通信エラー)	リモコンの位置を変えて操作をする	○	○
			金属物を取り除く	○	○
		基盤の故障	受信機の交換	×	○
	電源が入らない	バッテリーの充電が足りない	バッテリーの充電	○	○
		バッテリーが古い	バッテリーの交換	○	○
		電源コードの断線又は、コネクタが抜けている	断線部の結線及び、コネクタの差し直す	○	○
		配線のショートによるヒューズ切れ	配線の点検とヒューズの交換	○ (ヒューズ)	○
		基盤の故障	受信機の交換	×	○
	電動フリーロック	フリーロックモータの作動中の異常	フリーロック作動部に異物が詰まっている	点検し、詰まりの原因を取り除く	○
配線の断線又は、コネクタが抜けている			断線部の結線及び、コネクタの差し直し	○	○
電動シリンダ	本体シリンダの作動中の異常	折りたたみロックがされない	ロック部の調整	○	○
		作動部に異物が詰まっている	点検し、詰まりの原因を取り除く	○	○
		配線の断線又は、コネクタが抜けている	断線部の結線及び、コネクタの差し直し	○	○
電動サイドレベラ	サイドレベラモータの作動の異常	作動部に異物が詰まっている	点検し、詰まりの原因を取り除く	○	○
		配線の断線又は、コネクタが抜けている	断線部の結線及び、コネクタの差し直し	○	○

主要諸元

●ハロー諸元

型式	装着の種類	作業幅 (mm)	適応 トラクタ KW(PS)	作業能率 (分/10a)	作業 速度 (km/h)	機体寸法 (mm)				重量 (kg)
						全長	全幅		全高	
							作業時	格納時		
MAX223	4S	2200	14.7~ 17.6 (20~24)	8~14	1.8~ 5.0	1130	2320	1610	1030	330
	3S					930				325
	OS									305
	A-I									
	A-II									
	B									
MAX243	4S	2400	14.7~ 25.0 (20~34)	8~13	1.8~ 5.0	1130	2500	1750	1030	380
	3S					930				375
	OS									355
	A-I									
	A-II									
	B									
MAX263	4S	2600	17.6~ 25.0 (24~34)	7~12	1.8~ 5.0	1130	2700	1750	1030	400
	3S					930				395
	OS									375
	A-I									
	A-II									
	B									
MAX283	4S	2800	19.1~ 25.0 (26~34)	6~11	1.8~ 5.0	1130	2900	1750	1030	420
	3S					930				415
	OS									395
	A-I									
	A-II									
	B									
MAX303	4S	3000	19.1~ 25.7 (26~35)	5~11	1.8~ 5.0	1130	3100	1750	1030	435
	3S					930				430
	OS									410
	A-I									
	A-II									
	B									
MAX308	4S	3000	20.6~ 36.8 (28~50)	5~11	1.8~ 5.5	1130	3100	2030	1030	460
	3S					930				455
	OS									435
	A-I									
	A-II									
	B									

型式	装着の種類	作業幅 (mm)	適応 トラクタ KW(PS)	作業能率 (分/10a)	作業 速度 (km/h)	機体寸法 (mm)				重量 (kg)	
						全長	全幅		全高		
							作業時	格納時			
MAX328	4S	3200	20.6~ 36.8 (28~50)	5~10	1.8~ 5.5	1130	3300	2030	1030	480	
	3S									475	
	OS									455	
	A-I										
	A-II										
	B					930					
MAX348	4S	3400	22.1~ 36.8 (30~ 50)	4~9	1.8~ 5.5		1130	3500	2100	1120	500
	3S										495
	OS					475					
	A-I										
	A-II										
	B					930					
MAX368 DX	4S	3600	25.7~ 40.4 (35~55)	4~8	1.8~ 5.5		1130	3700	2300	1120	535
	3S										530
	OS					510					
	A-I										
	B						930				
MAX388 DX	4S	3800	25.7~ 40.4 (35~55)	4~7	1.8~ 5.5	1130		3800	2300	1120	550
	3S										545
	OS						525				
	A-I										
	B					930					

※ EX仕様は、重量15kg増となります。DX仕様は、20kg増となります。

●無線リモコン

無線装置	総務省技術適合基準取得品使用
電波仕様	周波数：2.4GHz帯域
	通信方式：双方向通信（リモコンと受信機1対1のみ動作）
	最大出力：1mW以下
	電波到達距離：障害物なし見通し約15m
	電波環境悪化時：通信遮断で動作停止（作業機の陰、トラクタ前の陰）
リモコン電池	使用電池：単三2本（アルカリ電池推奨）
	電池寿命：連続使用で約20時間（電源ランプ点滅時：電池量警告） 連続使用で約25時間（電源ランプ消灯）
	※電池の種類や能力によって異なります
	電池交換時期：目安として、毎年作業前又は電池量警告時
受信機電源	バッテリー12V（トラクタバッテリー直結取り出し）
	過電流保護機構：電源ハーネス内にヒューズ（自動車用ヒューズ30アンペア2本）
付属品	単三電池2本（出荷時はリモコンにセットされていません）
	ストラップ1本（出荷時はリモコンにセットされておられません）

MEMO

購入日 _____ 年 _____ 月 _____ 日

型式 _____

シリアル番号 _____



株式会社

ササキコーポレーション

ホームページ <http://www.sasaki-corp.co.jp>

営業部 / 〒034-8618	青森県十和田市大字三本木字里ノ沢1-259	TEL 0176-22-0170	FAX 0176-25-3127
部品窓口 / 〒034-8618	青森県十和田市大字三本木字里ノ沢1-259	TEL 0176-25-3170	FAX 0176-25-3171
本社・工場 / 〒034-8618	青森県十和田市大字三本木字里ノ沢1-259	TEL 0176-22-3111	FAX 0176-22-8607
北東北営業所 / 〒034-0001	青森県十和田市大字三本木字里ノ沢1-75	TEL 0176-23-0354	FAX 0176-23-9655
仙台営業所 / 〒989-1631	宮城県柴田郡柴田町東船迫2丁目4-11	TEL 0224-58-7780	FAX 0224-58-7782
関東営業所 / 〒329-0201	栃木県小山市粟宮1241-9	TEL 0285-45-8911	FAX 0285-45-8910
長岡営業所 / 〒954-0124	新潟県長岡市中之島六枚田1982-13	TEL 0258-66-0888	FAX 0258-66-0988
岡山営業所 / 〒702-8002	岡山県岡山市中区桑野110-2	TEL 086-274-9508	FAX 086-274-9510

1311-PBF91110000