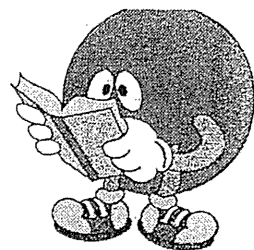


# ササキ

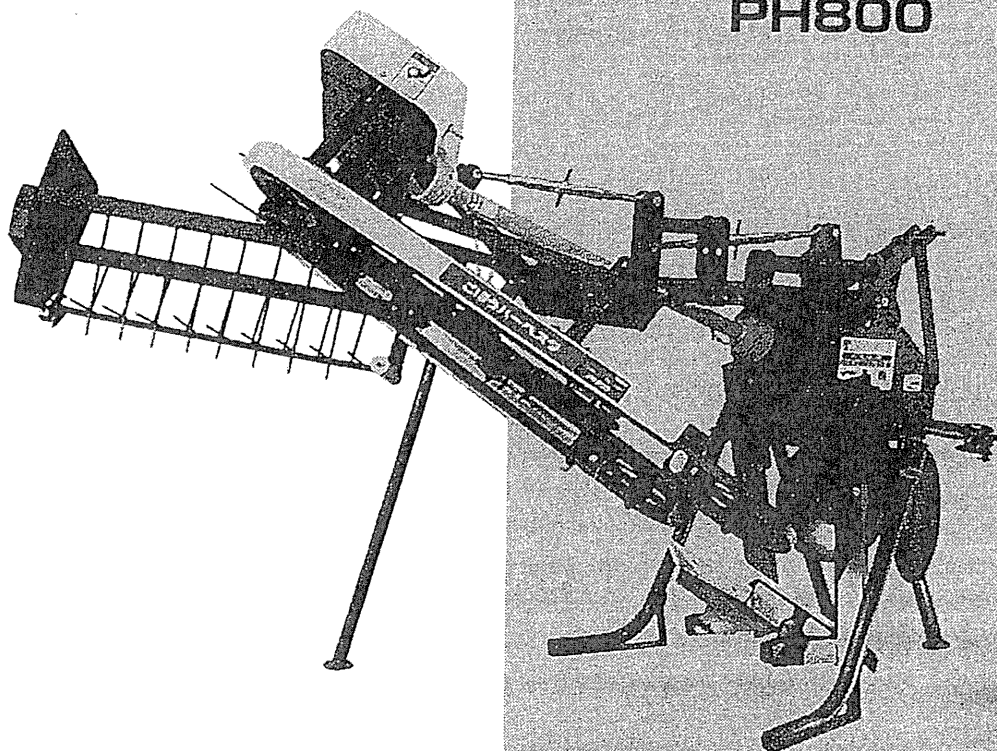
人に、環境にやさしい



## 取扱説明書

ごぼうハーベスタ  
Gobou Harvester

PH800



本製品を安全に、また正しくお使いいただくために必ず**本取扱説明書**をお読みください。誤った使い方をすると事故を引き起こすおそれがあります。  
ご使用前に必ずお読みください。  
お読みになった後も必ず製品の近くに保存してください。

安全作業で家族も笑顔

もくじ	
はじめに .....	1
安全に作業をするために .....	2
◎一般的な注意事項 .....	2
◎作業の前に .....	3
◎トラクタへの着脱 .....	4
◎路上走行 .....	5
◎圃場の出入り .....	5
◎作業をしているとき .....	6
◎トラクタを止めるとき .....	7
◎点検や格納 .....	7
警告ラベルの貼付位置と取扱い .....	8
保証とサービスについて .....	10
◎保証書について .....	10
◎アフターサービスについて .....	10
◎補修用部品の供給年限について .....	10
☆取扱説明書について .....	10
各部の名称 .....	11
装着前の点検と準備について .....	12
装着方法 .....	12
トラクタへの装着方法 .....	13
ユニバーサルジョイントの適正長さ .....	15
作業方法と調整について .....	16
1. ビーム・ウイングの調整 .....	16
2. 作業方法 .....	17
3. ウイングの調整方法 .....	19
4. 作業姿勢の調整 .....	19
5. ハンソウベルトの張り調整 .....	20
6. スクレーパーの調整 .....	20
7. チェーンの張り調整 .....	21
8. Vベルトの張り調整 .....	21
ドロップの調整 .....	22
作業後の手入れ .....	23
【オイル・グリースの給油箇所】 .....	23
主要諸元 .....	24
トラブルの原因と処置方法 .....	24
消耗部品一覧 .....	25

---

# ササキ商品をお買い上げいただき 誠にありがとうございます。

---

はじめに

- ◎この取扱説明書は、ごぼうハーベスタの取扱方法と使用上の注意事項について記載してあります。ご使用前には、必ずこの取扱説明書を熟知するまでお読みのうえ、正しくお取り扱いいただき、最良の状態でお使いください。
  - ◎ごぼうハーベスタは、ゴボウを掘り上げ、収穫するための作業機です。その他の目的で使用しないでください。
  - ◎この取扱説明書をお読みになったあとも、必ず製品に近接して保存してください。
  - ◎本製品を貸与または譲渡される場合は、この取扱説明書を商品に添付してお渡しください。
  - ◎この取扱説明書を紛失または損傷された場合は、速やかに当社または当社の特約店・販売店にご注文ください。
  - ◎なお、品質・性能向上あるいは安全上、使用部品の変更を行うことがあります。その際には、本書の内容及びイラストなどの一部が、本商品と一致しない場合がありますので、ご了承ください。
  - ◎ご不明なことやお気付きの点がございましたら、お買い上げいただきましたお店、またはお近くの特約店・販売店・農協にご相談ください。
- ◎▲印付きの下記マークは、安全上特に重要な項目ですので、必ずお守りください。



**危険**

この警告文に従わなかった場合、死亡または重傷を負うことになるものを意味します。



**警告**

この警告文に従わなかった場合、死亡または重傷を負う危険性があるものを示します。



**注意**

この警告文に従わなかった場合、ケガを負うおそれのあるものを示します。

- ◎この取扱説明書には安全に作業していただくために、安全上のポイント「安全に作業をするために」を記載してあります。使用前に必ずお読みください。

# 安全に作業をするために

本機をご使用になる前に、この取扱説明書をよく読み、ご理解いただいたうえで安全な作業を行ってください。安全に作業するためにぜひ守っていただきたい注意事項は下記のとおりですが、これ以外にも本文の中で「▲警告サイン」として説明の都度取り上げております。

## ◎一般的な注意事項

### ▲警告 こんな時は作業をしない。

過労・病気・薬物の影響、その他の理由により作業に集中できないとき。

酒を飲んだとき。

妊娠しているとき。

18歳未満の人。

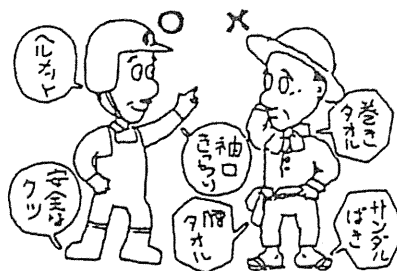


### ▲警告 作業に適した服装をする。

はち巻き・首巻き・腰タオルは禁止です。ヘルメット・滑り止めのついた靴を着用し、作業に適した防護具などをつけ、だぶつきのない服装をしてください。

【守らないと】

機械に巻き込まれたり、滑って転倒するおそれがあります。

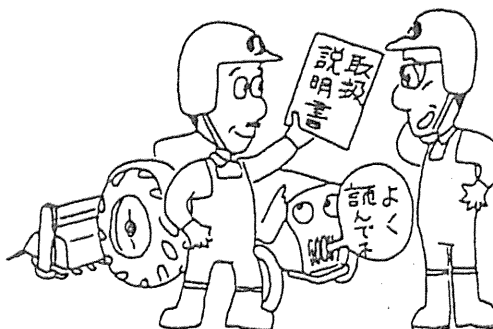


### ▲警告 機械を他人に貸すときは取扱方法を説明する。

取扱方法をよく説明し、使用前に「取扱説明書」を必ず読むように指導してください。

【守らないと】

死亡事故や重大な傷害、機械の破損をまねくおそれがあります。

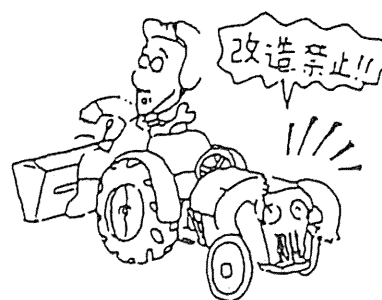


## ▲注意 機械の改造禁止

純正部品や指定以外のアタッチメントを取り付けないでください。

【守らないと】

事故・ケガ・機械の故障をまねくおそれがあります。



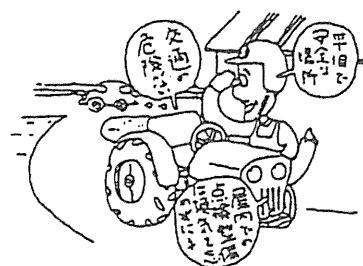
## ◎作業の前に

### ▲警告 作業点検整備は平坦で安定した場所で行う

交通の危険がなく、機械が倒れたり動いたりしない平坦で安定した場所で、点検整備をしてください。トラクタの前輪には輪止めをしてください。

【守らないと】

機械が転倒するなど、思わぬ事故をまねくおそれがあります。

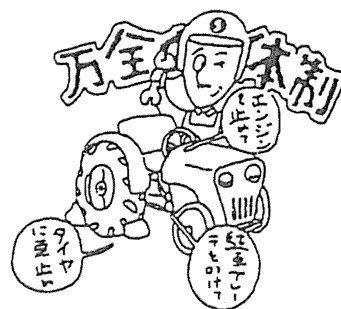


### ▲警告 点検整備中はエンジン停止

点検・整備・修理または掃除をするときは、必ずエンジンを停止してください。

【守らないと】

機械に巻き込まれたり下敷きになるなど、傷害事故を起こすおそれがあります。



## ▲注意

◇作業の前には点検・整備を行ってください。

◇各部のボルト・ナットなどのゆるみや、ピンの脱落がないか確認してください。

◇カバー類を外したら、必ず取り付けてください。

## ◎トラクタへの着脱

### ▲警告 作業機の着脱は平坦な場所で行う

作業機の着脱は平坦で安定した場所で行ってください。  
夜間は、適切な照明をしてください。

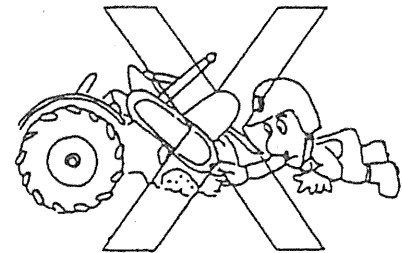


【守らないと】

事故を起こすおそれがあります。

### ▲警告 作業機の下にもぐったり、足を入れない

作業機の下にもぐったり、足を踏み込んだりしないでください。



【守らないと】

何かの原因で作業機が落下したときに、傷害事故を起こすおそれがあります。

### ▲危険 運転時はジョイントカバーを外さない

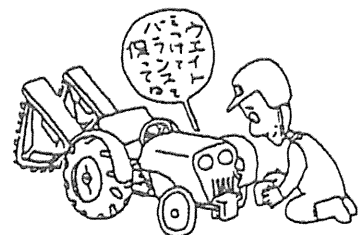
【守らないと】

ジョイントに巻き込まれて死傷事故を起こすおそれがあります。



### ▲警告 重い作業機をつけるときはウエイトでバランスを取る

重い作業機を装着したときは、フロントにバランスウエイトを付けてバランスを保ってください。



【守らないと】

バランスを崩して事故を起こすおそれがあります。

## ▲ 注意

- ◇トラクタから離れるときはエンジンを止め、駐車ブレーキをかけてPTO変速を中立にしてください。
- ◇二人以上で着脱を行う場合、互いに合図を確認しあって作業してください。
- ◇ユニバーサルジョイントの止めピンが確実に軸溝にはまっているか確認してください。
- ◇取付け部の止めピンが全て確実に装着されているか確認してください。

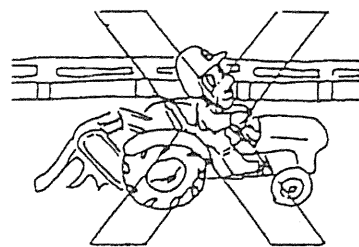
## ◎ 路上走行

### ▲ 注意 公道走行時は作業機の装着禁止

公道走行をするときは、作業機を取り外してください。

【守らないと】

道路交通法違反です。事故を起こすおそれがあります。



## ▲ 注意

- ◇トラクタ、作業機に運転者以外の人をのせないでください。
- ◇作業機の回転を止めて走行してください。
- ◇トラクタの落下速度調整ハンドルを回して必ず油圧ロックをしてください。
- ◇旋回するときは、作業機に人や物が接触しないように注意してください。
- ◇作業機を装着した時、機体寸法が大きくなるので移動走行時は十分注意してください。
- ◇溝のある農道や両側が傾斜している農道では、路肩に十分注意して移動してください。

## ◎ 圃場の出入り

## ▲ 注意

圃場に入るときは、必ず前進で速度を落とし、作業機を低くして重心を下げ、アゼや段差に対して直角に進んでください。アゼや段差に対して斜め方向に進むと、横滑りや転倒する危険があります。

## ◎作業をしているとき

**▲ 警告** 回転部に巻き付いた草等を取  
る時はエンジン停止

【守らないと】

機械に巻き込まれて、重傷を負うおそれがあります。



**▲ 警告** 子供を近づけない

子供には十分注意し、近づけないようにしてください。

【守らないと】

損傷事故を起こすおそれがあります。



**▲ 警告** トラクタと作業機の周辺に  
人を近づけない

トラクタを移動したり、作業機を着脱するときは、トラクタや作業機に人を近づけないでください。

【守らないと】

傷害事故を起こすおそれがあります。



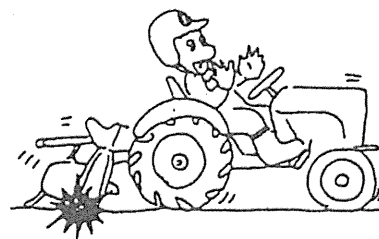
**▲ 警告** 作業機指定のPTO回転を守る

低速回転用の作業機を高速回転で使用しないでください。

作業機指定のPTO回転速度以内を厳守してください。

【守らないと】

作業機が異常作動し、事故や機械の破損を引き起こします。



**▲ 注意**

◇補助作業者がいる場合は、動作ごとに合図をかわしてください。

◇回転部分が動くところには触れないでください。



## ◎トラクタを止めるとき

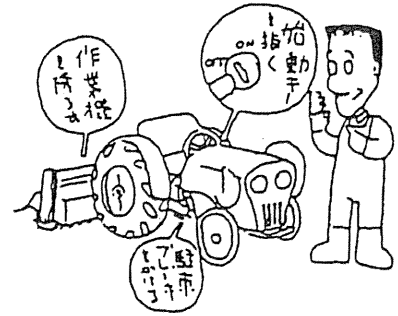
### ▲警告 離れるときはエンジンを止める

トラクタから離れるときは、平坦で安定した場所に置き、エンジンを止めて、必ず駐車ブレーキを掛け車止めをしてください。

作業機を地面に降ろしてください。

【守らないと】

トラクタが動きだし、事故を起こすおそれがあります。



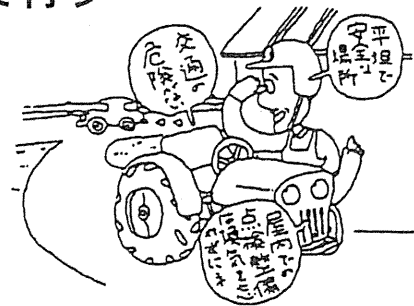
## ◎点検や格納のとき

### ▲警告 点検整備は平坦で安定した場所で行う

交通の危険がなく、機械が倒れたり動いたりしない平坦で安全な場所で点検整備をしてください。トラクタの前輪には車止めをしてください。

【守らないと】

機械が転倒するなど、思わぬ事故をまねくおそれがあります。



### ▲注意

◇点検、整備時はトラクタのエンジンを止めてください。

◇機械の下にもぐったり、下で作業をしないでください。

◇キャスターなどが付いている場合、車止めをして作業してください。

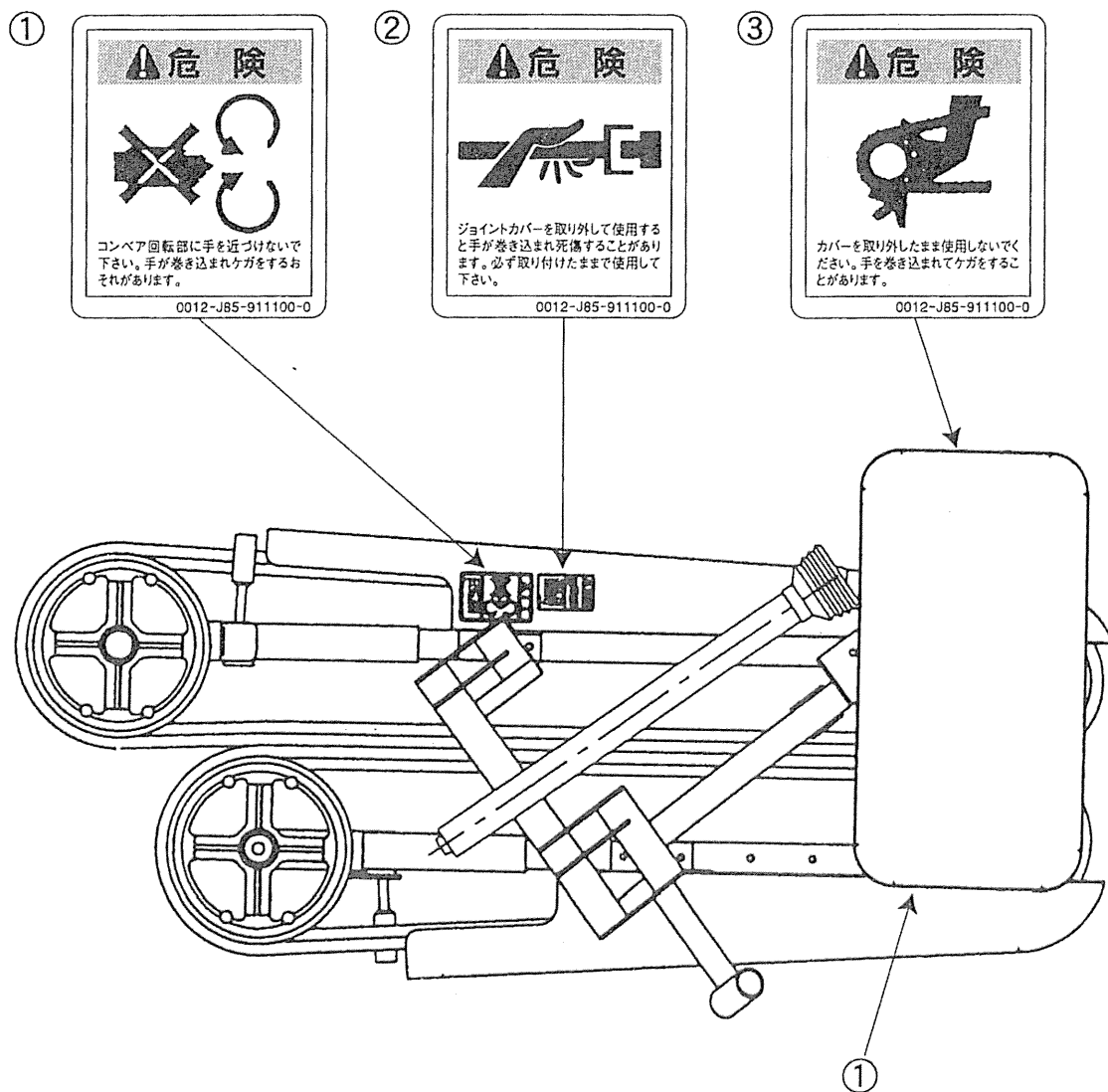
# 警告ラベルの貼付位置と取扱い

安全に作業していただくために警告ラベルの貼付位置を示したものです。

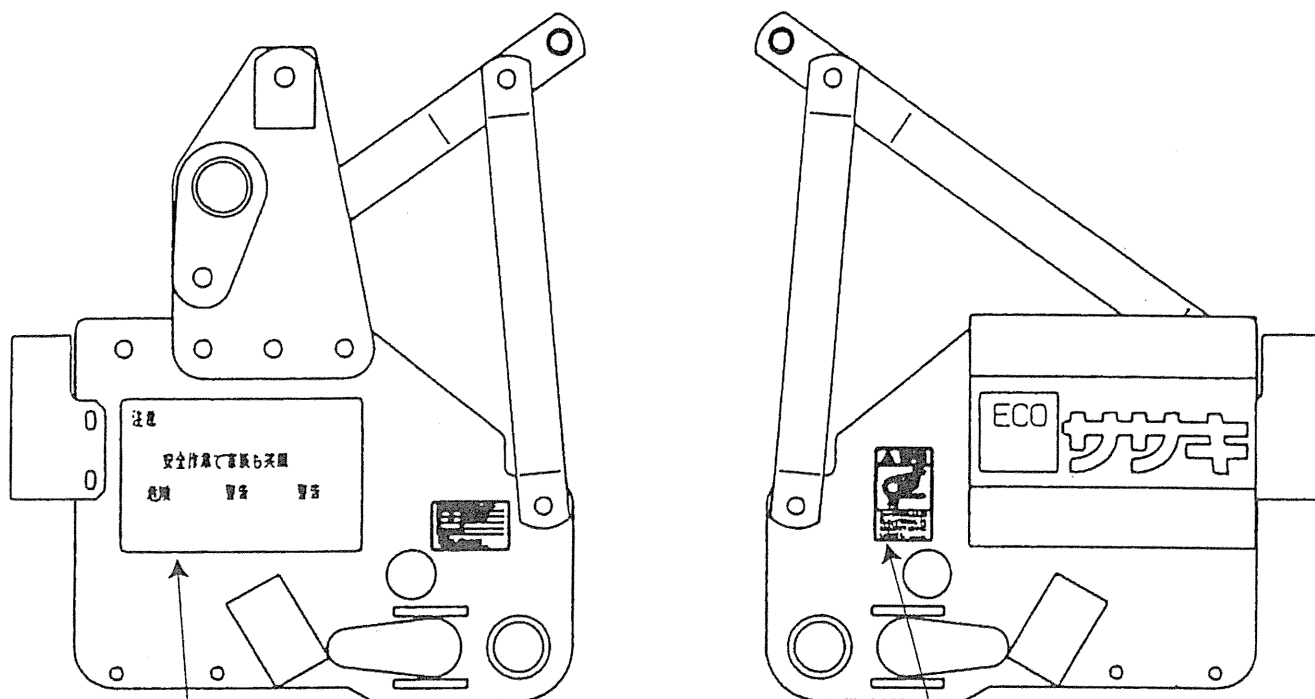
## 【ラベルの取扱い】

- (1) 警告ラベルはいつもきれいにして傷つけないようにしてください。
- (2) 警告ラベルが汚損したりはがれた場合は、お買上げの販売店に注文し、新しいラベルに取り替えてください。
- (3) 新しいラベルを貼る場合は、汚れを完全にふきとって乾いた面にして、もとの位置に貼って下さい。

## 〔貼付位置 (1)〕



## 〔貼付位置 (2)〕



④

**注意**

- 取扱説明書を熟読して、安全に作業して下さい。
- ボルト類の緩みやピンの脱落がないことを確認して下さい。
- エンジン始動時は、周囲に人がいないことを確認して下さい。
- トラクタとの着脱は、平坦地で行って下さい。
- 急進・急減速時に前が深く場合は、ウェイトを装着して下さい。
- 作業中は人を近づけないで下さい。
- トラクタから離れる際は、エンジンを停止して下さい。
- 点検・調整・清掃等の際は、エンジンを停止して下さい。
- 作業時以外は、PTOを切って下さい。
- 作業時のカバー類の取り外しはしないで下さい。
- 適正な長さのジョイントを使用して下さい。

**安全作業で家族も笑顔**

<b>危険</b>	<b>警告</b>	<b>警告</b>
ジョイントカバーを取り外して使用すると手が巻き込まれ死傷することがあります。必ず取り付けたままで使用して下さい。	開閉操作時は連結部周辺に手を触れないで下さい。はさまれてケガをするおそれがあります。	トラクタのロウリンクの内側及び持ち上がる範囲に入らないで下さい。ケガをするおそれがあります。

0012-J85-912100-0

③

### ◎警告ラベルの手入れについて

- (1) ラベルが汚れている場合は、せっけん水で洗い、やわらかい布でふいてください。
- (2) 破損・紛失した場合は、下記の表を参考にして購入先などで購入して、貼り直してください。
- (3) ラベルが貼付されている部分を新部品と交換するときは、ラベルも同時に交換してください。

No	部品番号	備考	No	部品番号	備考
①	0000-03420	テマキコミ	③	0000-02510	チェーン
②	0000-01220	ジョイント	④	J83-053500	コーション

# 保証とサービスについて

## ◎保証書について

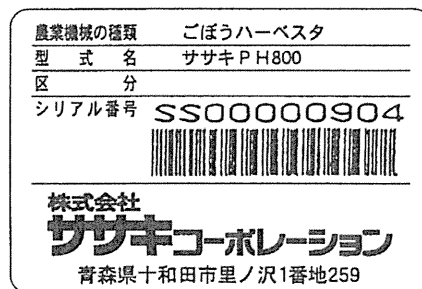
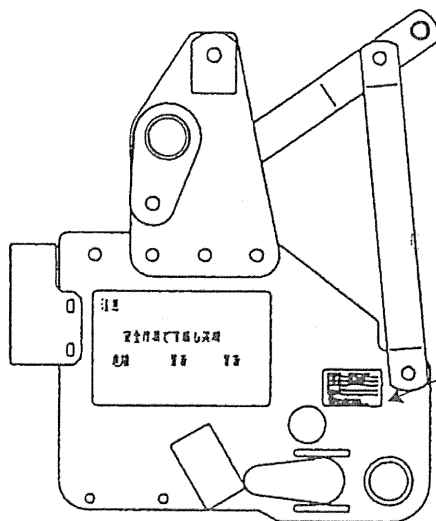
『保証書』は、お客様が保証を受けられる際に必要となるものです。お読みになった後は大切に保管してください。

## ◎アフターサービスについて

ご使用中の故障やご不審な点などがある場合は、お買上げいただいた販売店等へご相談ください。その際、次のことをご連絡ください。

- ◇型式名 ————— 機体銘板に明記
- ◇シリアル番号 ————
- ◇不具合状況  
(どのような現象ですか?・・・)
- ◇ご使用状況は?  
(どのくらい作業をしていましたか?・・・)
- ◇不具合が発生したときの状況をできるだけ詳しくご連絡ください。  
(どんな作業をしていたときに?・・・)

### 【機体銘板の位置】



型式とシリアル番号

## ◎補修部品の供給年限について

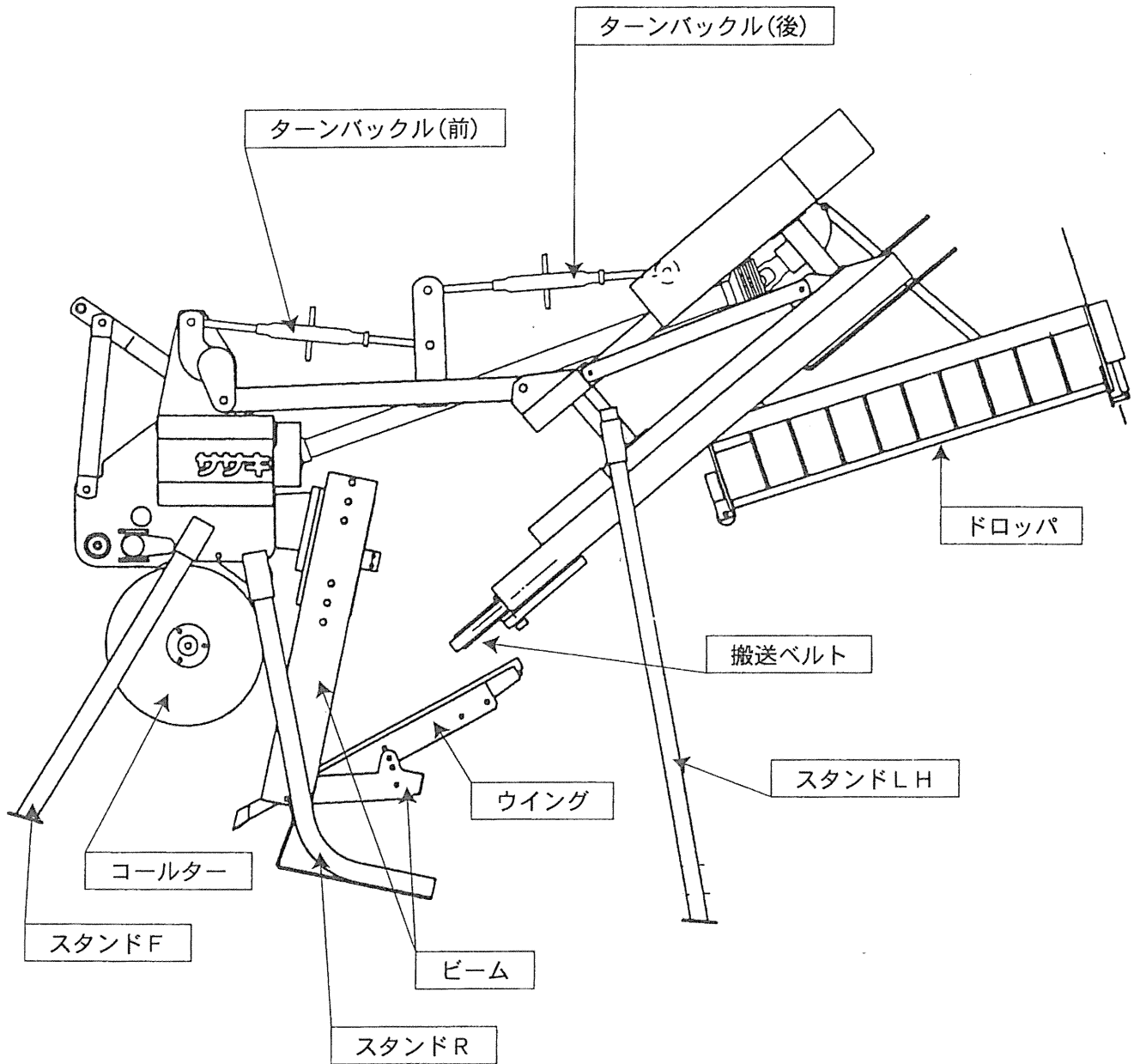
この製品の補修部品の供給年限は製造打ち切り後9年です。

ただし、供給年限内であっても特殊部品については納期などをご相談させていただく場合があります。

## ☆取扱説明書について

本機取扱説明書を損傷、紛失した場合はコード J 859121000 でご注文ください。

# 各部の名称



## 装着前の点検と準備について

1. 使用前には、トラクタの取扱説明書にしたがって、トラクタの点検を行ってください。
2. ごぼうハーベスタの各部の点検を行ってください。
  - ①ウイングの取付けボルトのゆるみ
  - ②ビームの取付けボルトのゆるみ
  - ③搬送ベルトのゆるみこのほか前回の作業中に異常を感じた所があれば、作業に支障がないか点検してください。

### ⚠ 注意

各部のボルト・ナットの確認、増締め、ピン類の確認をしてください。

組付けしたボルト・ナットは確実に締め込んでください。

〔守らないと〕

思わぬ事故を起こすおそれがあります。



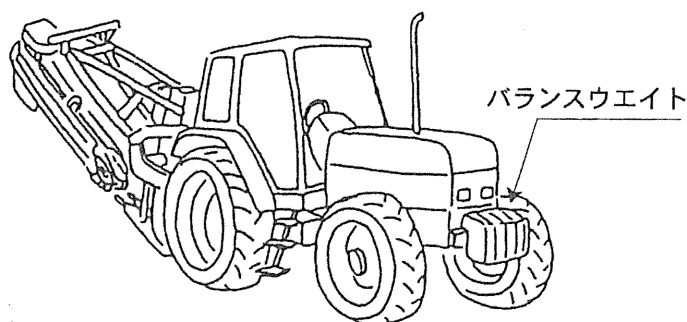
3. トラクタには、前部バランスウェイトを準備して、バランスのよい状態にしてください。

### ⚠ 注意

前輪が浮き上がる場合、前部にバランスウェイトを装着してください。

〔守らないと〕

バランスを崩して転倒等の事故を起こすおそれがあります。



## 装着方法について

### ⚠ 危険

ユニバーサルジョイントを取付ける時は、必ずトラクタのエンジンを停止してください。

〔守らないと〕

巻き込まれて、死傷事故を起こすおそれがあります。

### ⚠ 警告

●作業機の着脱は平坦で地盤のしっかりした場所で行ってください。

〔守らないと〕

作業機が急に動いて思わぬ事故を起こすおそれがあります。

## 警告

- 作業機の下に潜ったり、足を入れしないでください。

〔守らないと〕

作業機が落下する等の思わぬ事故を起こすおそれがあります。

- トラクタと作業機との間に入らないでください。

〔守らないと〕

挟まれて思わぬ事故を起こすおそれがあります。

- 二人以上での作業は、お互いに合図を確認し合って作業してください。特に、エンジンをかけるときやエンジンが作動している間は十分に注意してください。

〔守らないと〕

思わぬ事故を起こすおそれがあります。

- 適応トラクタの範囲内で使用してください。適応範囲内でも前輪が浮く場合には必ず前部バランスウェイトを装着してください。

〔守らないと〕

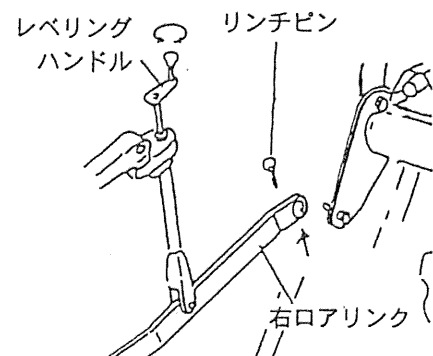
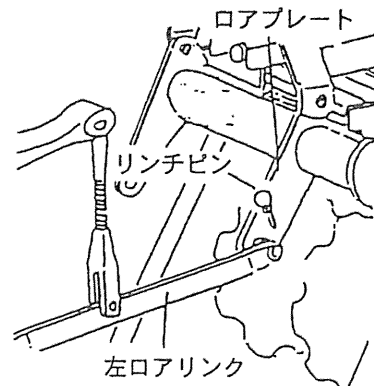
バランスを崩して転倒等の事故を起こすおそれがあります。

## 注意

- 装着時には、エンジンを停止し、PTO変速を中立にしてください。
- 回りに十分に注意してください。特に、子供は近寄せないでください。
- ユニバーサルジョイントのノックピンが確実に入っていることを確認してください。

### トラクタへの装着方法

- ① 平坦な場所で作業機を中心にトラクタの中心を合わせてトラクタをバックさせてください。
- ② トラクタのロワリンクが、作業機のロワプレートに近づくまでバックし、油圧3点レバーを操作して、左ロワリンクを作業機ロワプレートのピンを装着してリンチピンで抜け止めをしてください。
- ③ 右ロワリンクをレベリングハンドルで調節して左ロワリンクと同様に装着してください。
- ④ トップリンクのターンバックルを回して長さを調節し、トップリンクピンをマストに装着してRピンで抜け止めをしてください。



- ⑤ ユニバーサルジョイントを装着してください。純正のユニバーサルジョイントを使用してください。ユニバーサルジョイントの適正長さの範囲内で使用してください。適正長さは次頁の「ユニバーサルジョイントの切断方法」を参照してください。
- ⑥ ノックピンで確実にロックしてください。

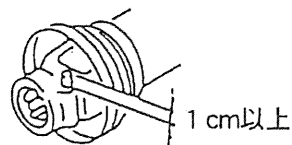
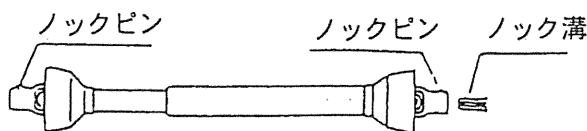
### ⚠ 注意

ノックピンが軸のノック溝に確実に入っているか確認してください。

ノックピンの頭が1 cm以上出ていることを確認してください。

〔守らないと〕

ジョイントが外れて思わぬ事故を起こすおそれがあります。



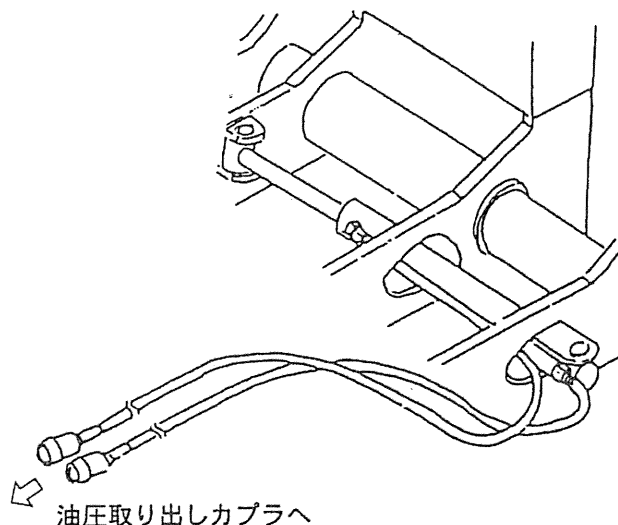
- ⑦ ユニバーサルジョイントの安全カバーに付属しているチェーンをトラクタと作業機に掛け、安全カバーの回り止めをしてください。
- ⑧ 油圧シリンダや油圧ホースをトラクタの油圧取出しカプラへ接続してください。  
油圧シリンダのキズやつぶれ、油圧ホースの折れ等がないか点検してください。

### ⚠ 注意

油圧シリンダや油圧ホースに損傷がある場合は、必ず交換してください。

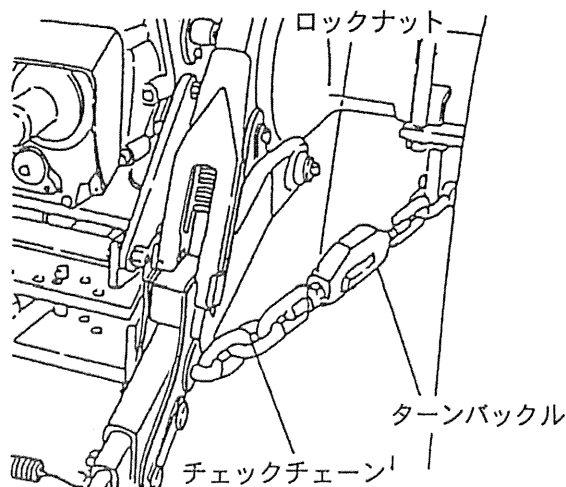
〔守らないと〕

思わぬ事故を起こすおそれがあります。



- ⑨ 油圧3点レバーで作業機を静かに上げて、スタンドを上げ、一番下の穴をパイプロックピンで固定してください。
- ⑩ トラクタのチェックチェーンのターンバックルで、左右均等に張って、横揺れを防止してください。

この際、作業機が中心位置で左右に10mm位揺れる余裕を残して、ロックナットで固定してください。



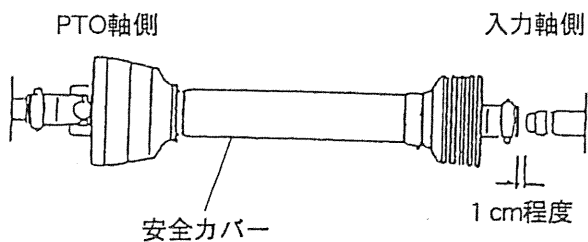
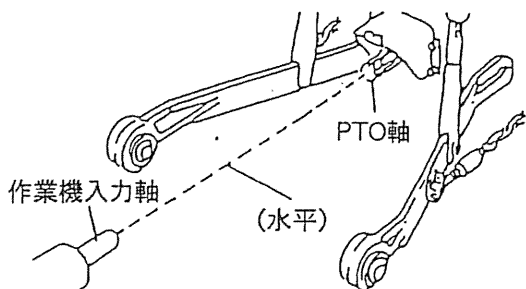


## ~~~~~ ユニバーサルジョイントの切断方法 ~~~~~

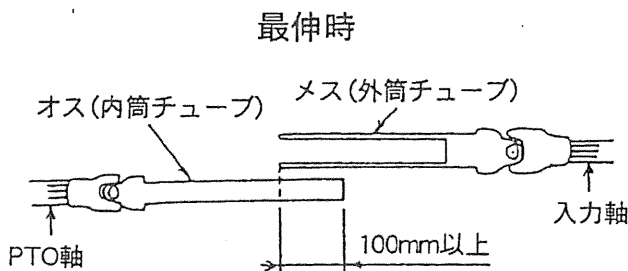
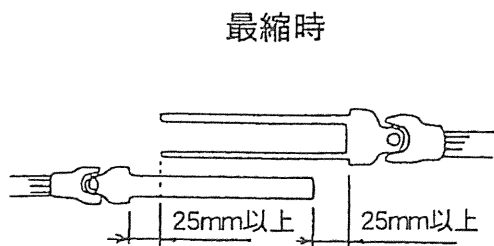
ユニバーサルジョイント（以下「ジョイント」）の長さは、必ず適正長さの範囲内で使用してください。短かすぎるとジョイントが抜けて思わぬ事故につながり、長すぎると機械を破損してしまいます。短い場合は交換し、長い場合は切断してください。

◎適正長さの範囲は次のとおりです。

トラクタのPTO軸と作業機の入力軸が水平で1直線上にある時がジョイントが1番短くなる時です。この時に1cm程度のスキマがあればそのまま使用することができます。

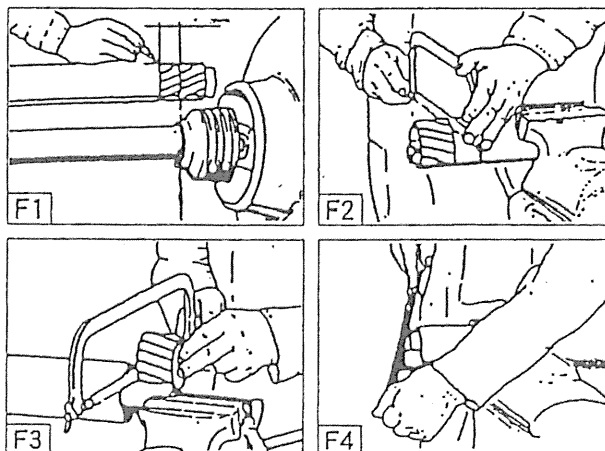


また、ジョイントのオス・メスを外してそれぞれPTO軸と入力軸に取付け、水平で1直線上にある時（最縮時）に下図のスキマが25mm以上あり、作業機を上下させてジョイントが1番伸びた時にオス・メスの重なりが100mm以上あると適正長さの範囲です。



### 切断方法

- ①ジョイントのオス・メスを外してトラクタと作業機の最短の作動位置に合わせ、相手側の安全カバーの筒の端から、25mmスキマがあく位置にオス・メスの安全カバーにそれぞれマークをつけてください。
- ②オス・メスの安全カバーにマークをした長さだけ安全カバーを切断してください。
- ③オス・メスの内・外筒チューブを安全カバーを切断した部分と同じ長さだけ切断してください。
- ④切断後は切り口にヤスリをかけ、バリを除きスムーズにスライドできるようにしてください。



※装着後の点検

- ①近くに人がいないことを確認し、油圧3点レバーで作業機をゆっくり上下する。
- ②油圧シリンダを伸縮させ、油圧シリンダ、油圧ホースから油漏れがないか確認する。
- ③左右にスライドしてフレーム等が他に接触していないことを確認する。
- ④ユニバーサルジョイントの抜けがないことを確認する。

## 作業方法と調節について

### 1. ビーム・ウイングの調整

- 調節作業をする際は、トラクタのエンジンを停止してください。
- 調節作業をする際は、必ずスタンドを立てて作業機を固定してください。
- 素手では作業しないでください。手袋着用の際も十分に気をつけて作業をしてください。

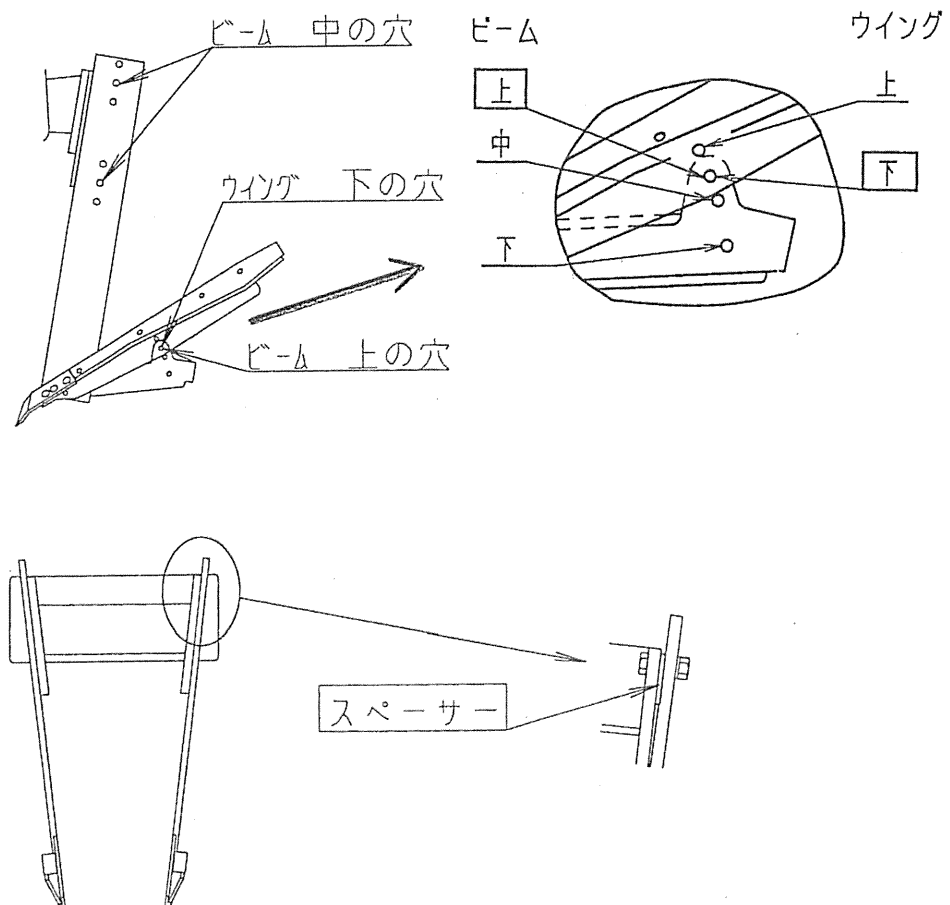
#### ⚠ 注意

鋭利な部分には素手で触らないでください。

【守らないと】

手や足にケガをする恐れがあります。

- ①本体にビームを中の穴にセットしてください。その際、上の取付け部にスペーサー（厚さ6mm）をはさんでください。
- ②ウイングとビームの組付けはウイングを下の穴、ビームを上への穴へセットしてください。

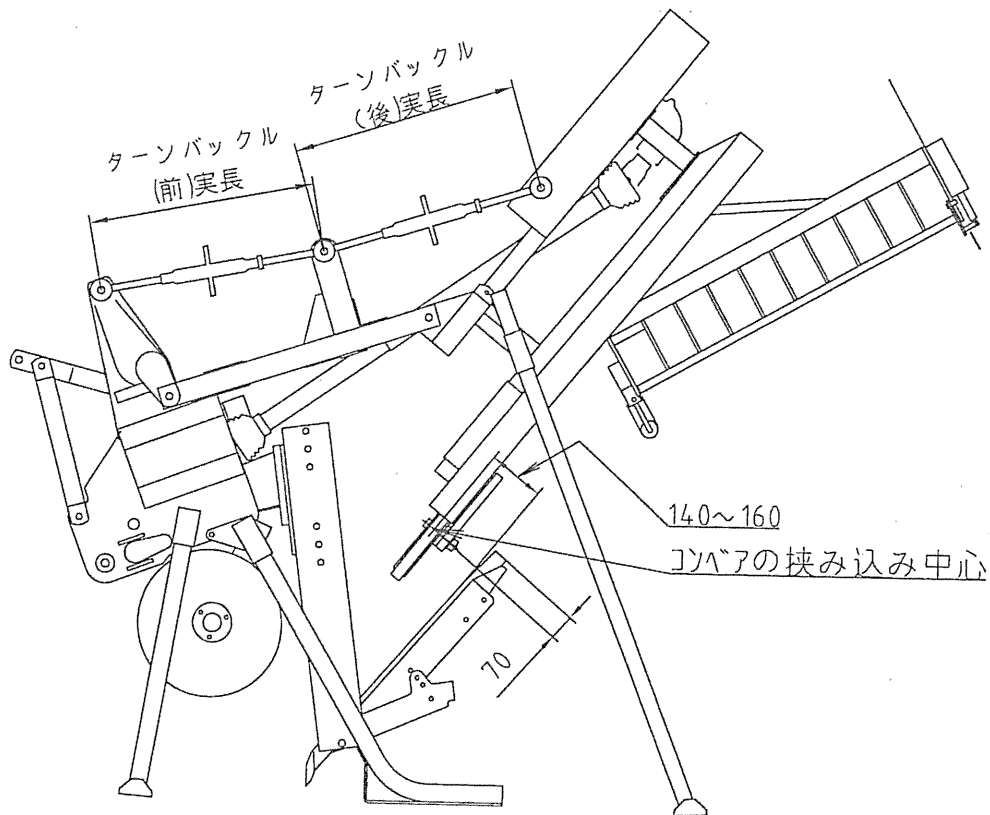


### ③コンベアとウイングの位置合せ

コンベアの挟持部がボード終端の上で高さ140～160mm及び、ボード終端より前方に約70mmにしてください。又ウイングの穴位置(角度)を変更したときには再調整してください。

【参考:標準位置】

	ターンバックル(前)	ターンバックル(後)
PH800	635	630



## 2. 作業方法

①油圧3点レバーで作業機をゆっくり上げ、スタンドを上げてパイプロックピンで固定してください。

### ⚠ 注意

動かす時は周囲に人がいないことを確認してからゆっくり動かしてください。

【守らないと】

思わぬ事故を起こすおそれがあります。

- ②トラクタをゴボウの畝に真っすぐに向かうように移動し、スライド用油圧シリンダを使い、ゴボウの畝に左右のウイングの中心を合わせてください。
- ③エンジン回転数を低速にし、PTOクラッチを入れて駆動させ、走行変速レバーを1速または微速に入れ、油圧レバーでゆっくり作業機を下げて作業を開始してください。
- ④抜き取り作業が安定してきたらエンジン回転数を上げ、作業を行ってください。
- ⑤抜き取ったゴボウは後部のドロPPER部へたまり、一定量がたまると地面へ落ちますので、補助者が伴走車へ積み込むなどして、作業してください。

## 注意

作業中、コンベア等にゴボウがからみついた場合、必ずエンジンを止めてから取り除いてください。

【守らないと】

巻き込まれてケガをする恐れがあります。

- ⑥ 抜き取り作業が終点まできたら、クラッチペダルを踏み、ブレーキペダルを踏んで、走行変速レバーを中立にし、エンジン回転数を下げ、P T Oクラッチを切ってください。
- ⑦ ドロッパーにのっているゴボウや土などをすべて降ろしてから、油圧3点レバーをゆっくり操作して作業機を上げてください。

## 注意

作業機を持ち上げる時は、ドロッパーのゴボウや土などをすべて降ろしてください。

【守らないと】

機械の破損などにより傷害事故の恐れがあります。

## 警告

作業中はカバーを絶対にはずさないでください。

【守らないと】

巻き込まれてケガをする恐れがあります。

## 注意

① 規定のP T O回転数及び作業速度以内で作業してください。

- P T O回転数…………… 1速540rpm以下
- 作業速度…………… 0.8～1.5km/h

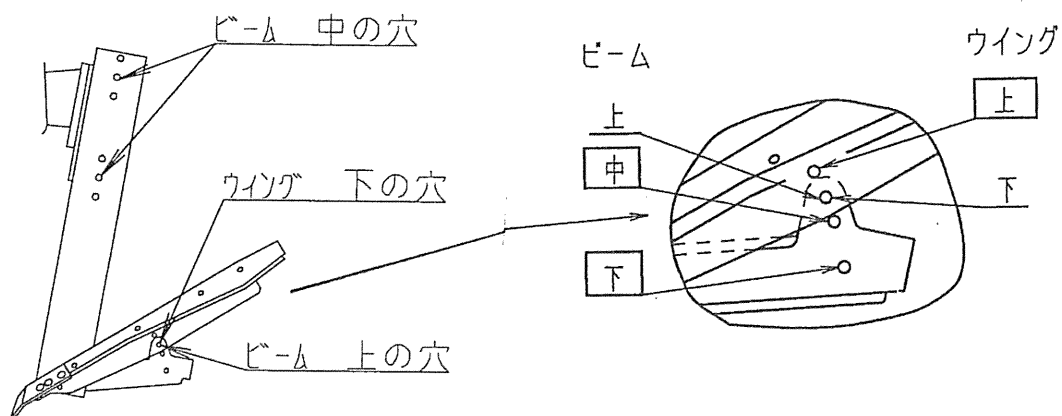
② 作業中、機械の周囲に人を近付けないでください。

作業補助者は充分気をつけて作業をしてください。

③ 作業中異音が発生した場合は、直ちにP T Oクラッチを切り、エンジンを停止してから点検・処置してください。

### 3、ウイングの調整方法

- 必ずエンジンを停止して行ってください。
- ごぼうの掘り上がり状態に応じて、ウイングの角度を調節してください。
- 上がり過ぎの場合はウイングの穴位置を上、の穴、ビームの穴位置を中又は下へセットしてください。
- ごぼうの頭から10cm位の位置をハンソウベルトでつかむようにコンベアとウイングの位置を調節してください。

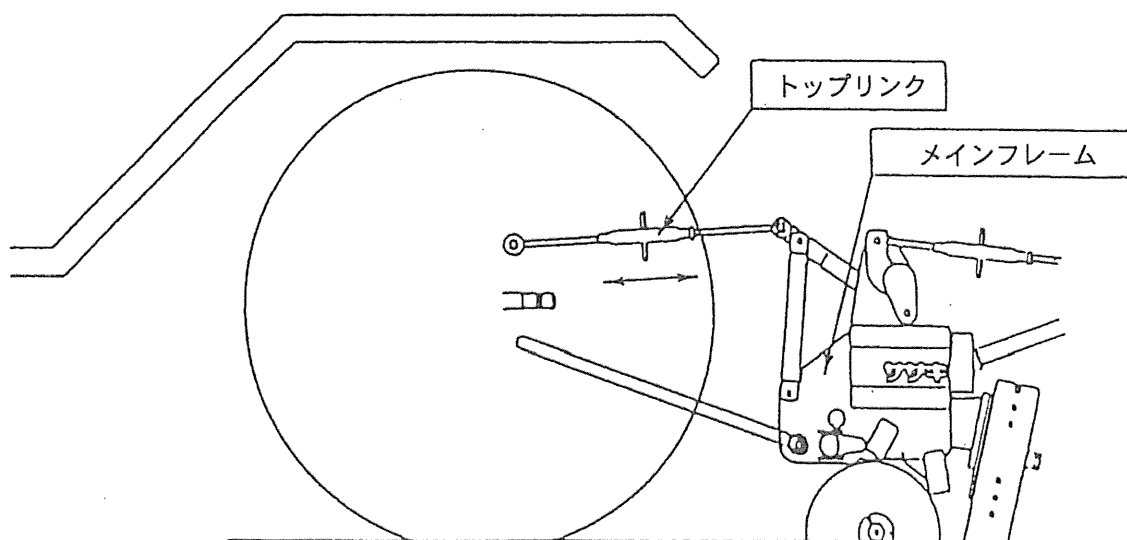


#### ⚠ 注意

調節後、ボルト・ナットを確実に固定してください。

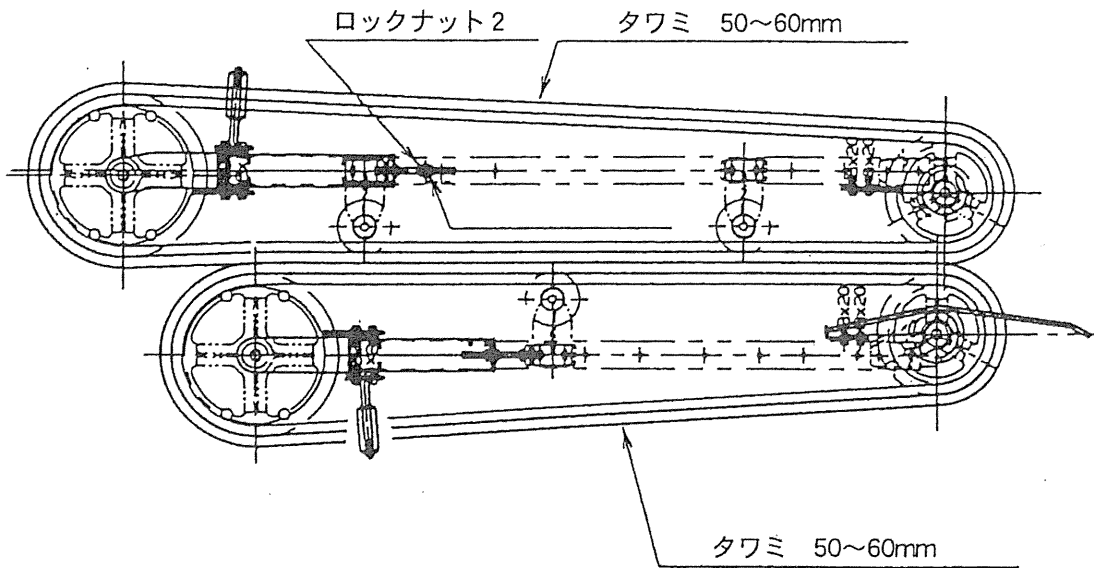
### 4. 作業姿勢の調節

- 必ずエンジンを停止して行ってください。
- メインフレームが水平になるように、トラクタのトップリンクの長さを調節してください。
- ゴボウの掘り上がりが上がりすぎるときはトップリンクを伸ばしてください。また、上がりが悪いときはトップリンクをつめてください。



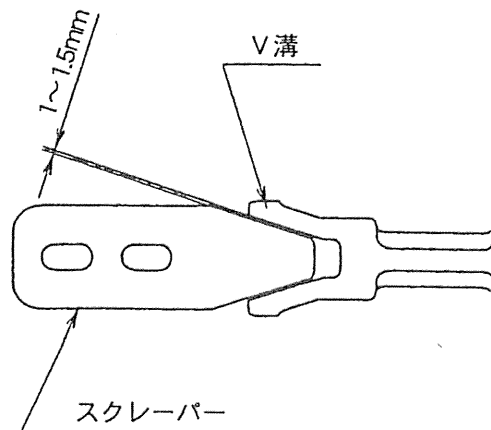
## 5. 搬送ベルトの張り調整

- 必ずエンジンを停止して行ってください。
- 搬送ベルトの張り調整は、ロックナット1をゆるめて、ロックナット2で搬送ベルトのたるみが中央部を指で押した時50~60mmになるようにしてください。
- 調整後は、ロックナットを確実に固定してください。
- 張り調整が終わったら、スクレーパーのボルトをゆるめ、隙間を1~1.5mmに調整してください。
- 調整後はボルトを確実に締めてください。



## 6. スクレーパーの調整

- 必ずエンジンを停止して行ってください。
- スクレーパーの調整は、ボルトをゆるめ、ローラーのV溝との隙間を1~1.5mmになるように調節してください。
- 調整後はボルトを確実に締めてください。



## 7. チェーンの張り調整

- 必ずエンジンを停止して行ってください。
- カバーを外してください。
- ①カウンター軸のチェーンの張り調整は、リテーナのボルトをゆるめリテーナを移動させて調整してください。

チェーンのたわみは5～10mmです。

- 調整後は、ボルトを確実に固定してください。
- ②コンベア駆動部のチェーンの張り調整はテンションスプロケットの固定ボルトをゆるめ、ロックナットを締込んで張ってください。

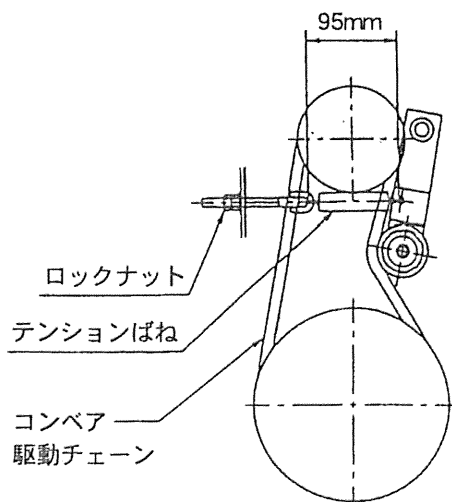
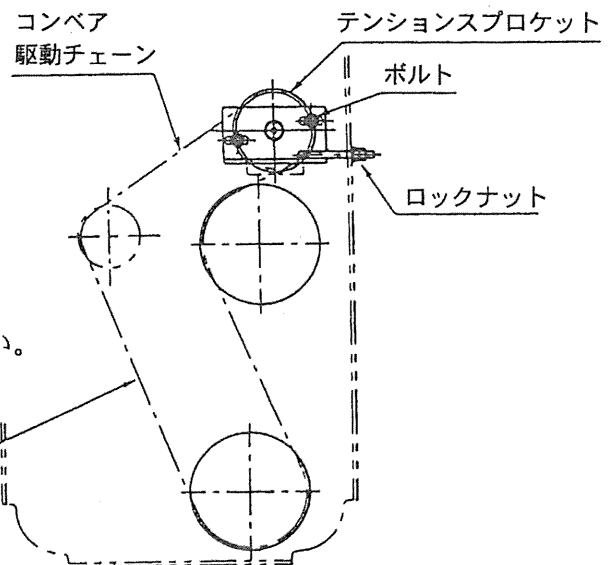
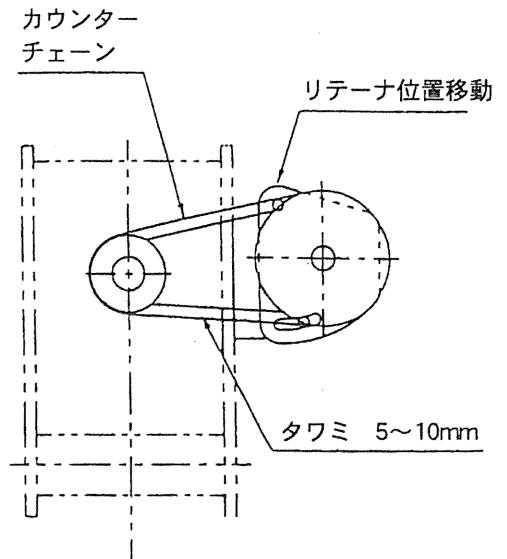
チェーンのたわみは10～15mmです。

- 調節後は、取付ボルトを確実に固定してください。
- 調節が終わったら、必ずカバーを取り付けてください。

## 8. Vベルトの張り調整

- 必ずエンジンを停止して行ってください。
- カバーを外してください。
- ①コンベア駆動ベルトの張り調節は、テンションバネのロックナットをゆるめ、ロックナットを締込んでバネの内側寸法が95mmになるようにしてください。

- 調整後はロックナットを確実に締めてください。
- 調整が終わったら、必ずカバーを取り付けてください。



## ドロップパの調整

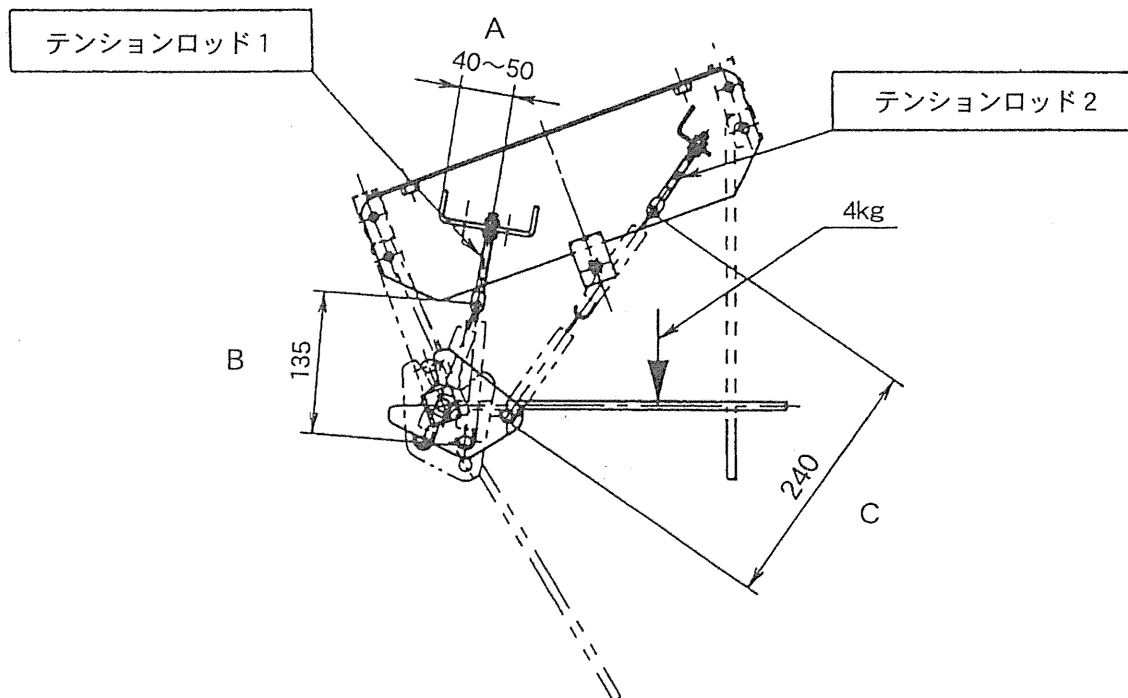
- ①必ずエンジンを停止して行ってください。
- ②カバーを外してください。
- ③テンションロッド1、2のナットをゆるめてください。
- ④標準寸法は下記の表を参考にしてください。

スプリングを下記の寸法にすると約4kgゴボウがたまった時にドロップパが開閉します。

- ⑤調整後は取付ボルトを確実に固定してください。
- ⑥調整が終わったら、必ずカバーを取り付けてください。

ドロップパ内の重量	A	B	C
多く	増	増	増
標準 (4kg)	40~50mm	135mm	240mm
少なく	減	減	減

各寸法を標準から増減して下さい。



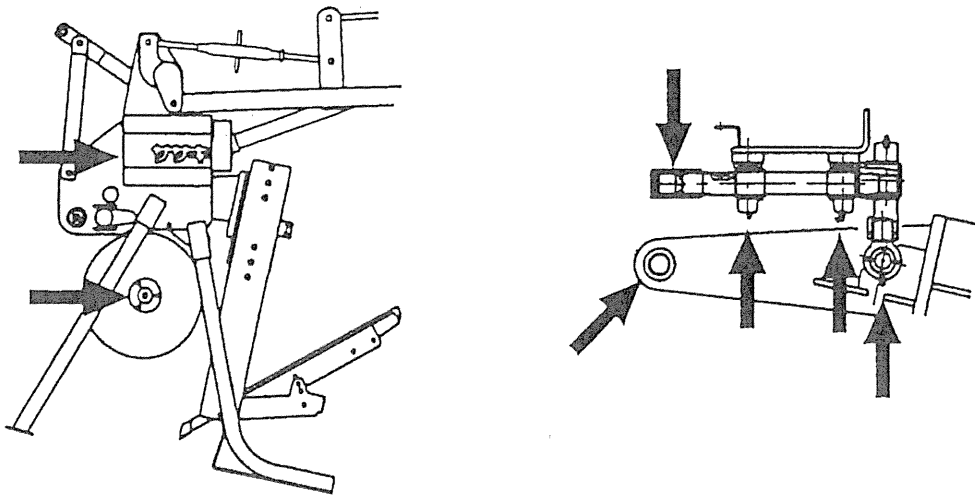


## 作業後の手入れ

- ①作業後は、水洗い等をし、土や巻付いた異物を取り除いてください。
- ②消耗部や破損個所を点検し、消耗品は交換、破損個所は修理してください。
- ③フレームやカバー類には、サビ等が出ないように補修塗装をしてください。
- ④各部のボルト・ナットの増し締めをしてください。
- ⑤格納の際には、給油箇所すべてに給油をしてください。
- ⑥格納の場合には、平坦な、湿気・ホコリの無い場所に、スタンドを立てて安定よく格納してください。

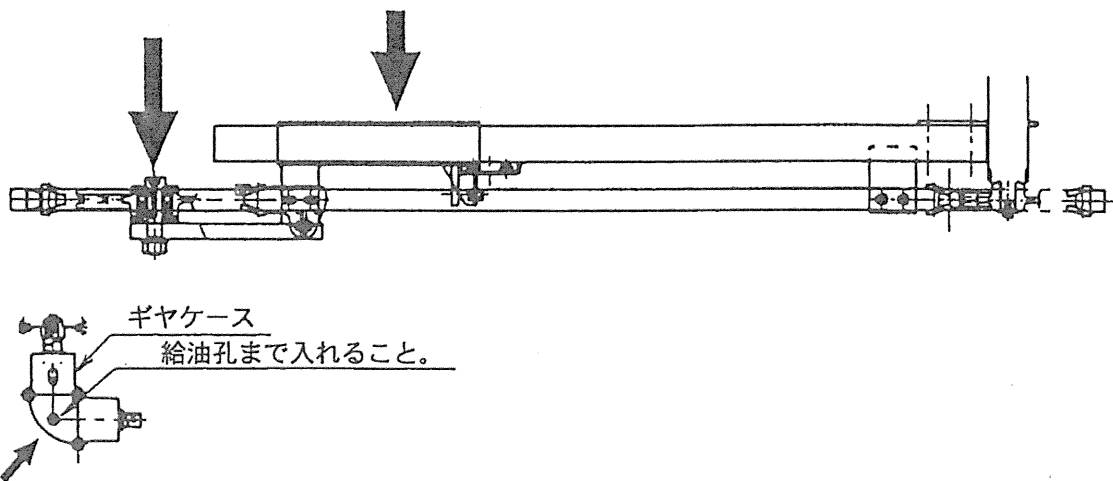
### 【オイル・グリースの給油箇所】

- ①リフター部 ※5時間毎→部に給油してください。(グリスニップル・チェーン・スライド部)

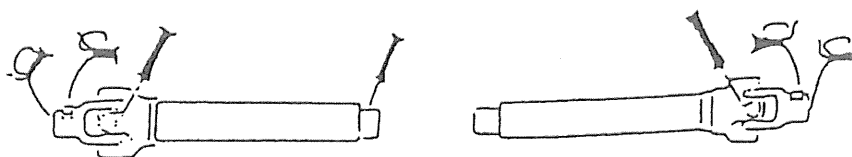


- ②コンベア部 ※5時間毎→部に給油してください。(グリスニップル・チェーン)

- ③ギヤケース ※点検時オイルがなくなってきたら補給してください。(50時間毎)



- ④ユニバーサルジョイント



## 主要諸元

型 式	PH800	スライド幅	右320mm、左30mm
全 長	2600mm	作業速度	0.8~1.5km/h
全 幅	2000mm	PTO回転数	540rpm以下
全 高	2100mm	適応トラクタ	22.1~36.8kw (30~50PS)
重 量	435kg	装着方法	標準3P-I、II

## 不調診断

状 況	原 因	調 節
ゴボウの上がりが悪い	●ウイングの角度が足りない	●穴位置を変える: ビーム上、ウイング下 ●トップリンクをつめる
	●ビームが浅い	●ビームを下げる
ゴボウが上がりすぎる	●ウイングの角度が大きい	●穴位置を変える: ビーム下、ウイング上 ●トップリンクを伸ばす
ゴボウが折れる	●ウイングがウネからズレている	●再度ウネ合わせをする
	●床掘りが浅い	●車速を遅くする
コンベアに土が多く流れる	●コンベア抜き取り高さが低い	●3点リンクを上げる
抜き残しが多い	●コンベア速度に対して車速が速い	●車速を落とす ●PTO回転数を上げる (540rpm以下)
	●コンベアが高い	●3点リンクを下げる ●コンベアの狭持部とボードの終端の高さを確認する (140~160mm)

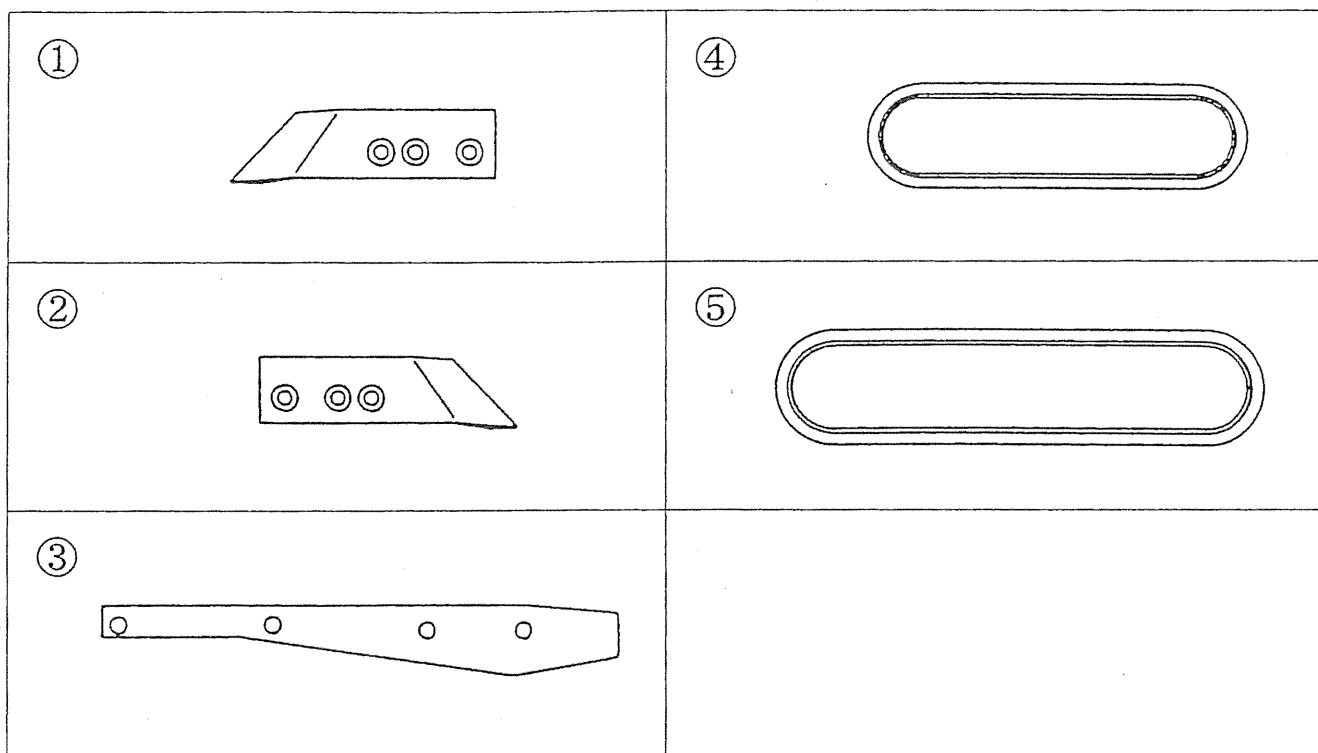
## トラブルの原因と処置方法

現 象	原 因	処 置 方 法	対 応	
			ユーザー	販売店
搬送ベルトが外れる	●搬送ベルトの張りが弱い	●搬送ベルトの張りの調整	○	○
	●スクレーパーが効いていない	●スクレーパーの調整	○	○
	●コンベアの高さが低い	●コンベアの高さ調整	○	○

## 消耗部品一覧

消耗補修部品は純正部品をご使用ください。

No.	コードNo.	部品名称	No.	コードNo.	部品名称
①	J83-411700-0	シェアR	④	J85-221100-0	ベルト(ハンソウ, LH)
②	J83-411800-0	シェアL	⑤	J85-221200-0	ベルト(ハンソウ, RH)
③	J83-411900-0	ボードウイング			





株式会社

ホームページ <http://www.sasaki-corp.co.jp>

# ササキコーポレーション

本社・工場 /〒034-8618	青森県十和田市大字三本木字里ノ沢1-259	TEL 0176-22-3111	FAX 0176-22-8607
営業部 /〒034-8618	青森県十和田市大字三本木字里ノ沢1-259	TEL 0176-22-0170	FAX 0176-25-3127
部品窓口 /〒034-8618	青森県十和田市大字三本木字里ノ沢1-259	TEL 0176-25-3170	FAX 0176-25-3171
北東北営業所 /〒034-0001	青森県十和田市大字三本木字里ノ沢1-75	TEL 0176-23-0354	FAX 0176-23-9655
仙台営業所 /〒989-1631	宮城県柴田郡柴田町東船迫2-4-11	TEL 0224-58-7780	FAX 0224-58-7782
関東営業所 /〒329-0201	栃木県小山市栗宮1241-9	TEL 0285-45-8911	FAX 0285-45-8910
長岡営業所 /〒954-0124	新潟県長岡市中之島字1982-13	TEL 0258-66-0888	FAX 0258-66-0988
岡山営業所 /〒702-8002	岡山県岡山市中区桑野110-2	TEL 086-274-9508	FAX 086-274-9510