



取扱説明書



KM186G

KM186Y

KM206G

KM206Y



本製品を安全に、また正しくお使いいただくために、必ず**本取扱説明書**をお読みください。
誤った使い方をすると、事故を引き起こすおそれがあります。

ご使用前に必ずお読みください。
お読みになった後も必ず製品の近くに保管してください。

安全作業で家族も笑顔


目次

はじめに	1
安全に作業をするために	2
安全銘板の貼り付け位置	8
保証とサービスについて.....	9
◎保証書について.....	9
◎アフターサービスについて	9
各部の名称.....	10
装着前の準備	11
◎スタンドの取付方法	12
トラクタへの装着順序	13
～日農工標準オートヒッチ仕様の場合～	13
～直装仕様の場合～	16
ユニバーサルジョイントの切断方法.....	18
刈り高さの調整方法.....	19
リヤカバーの開閉方法	19
作業前の点検	20
運転及び刈り取り作業について	21
◎移動とほ場への出入りのしかた	21
◎作業のしかた.....	22
◎作業上の注意.....	24
保守管理について.....	25
◎Vベルトの張り調整	25
◎ナイフの交換時期.....	26
◎ナイフの組立について	26
◎作業シーズン中.....	27
◎作業シーズン終了後.....	27
◎オイル交換およびグリース注油について.....	27
◎廃油処理について.....	28
トラブルの原因と処置方法	29
主要諸元.....	30

ササキ商品をお買い上げいただき

誠にありがとうございます。

はじめに

- ◎ この取扱説明書は、フレールモアの取扱方法と、使用上の注意事項について記載しております。ご使用前には、必ずこの取扱説明書を熟読するまでお読みのうえ、正しくお取り扱いいただき、常に最良の状態でお使いください。
- ◎ フレールモアは、雑草及び茎葉を刈り取る機械です。その他の目的で使用しないでください。
- ◎ お読みになった後は、必ず製品に近接して保管してください。
- ◎ 本製品を貸与または譲渡された場合は、この取扱説明書を商品に添付してお渡してください。
- ◎ この取扱説明書を紛失または損傷された場合は、速やかに当社あるいは当社の特約店・販売店にご注文ください。
- ◎ なお、品質・性能向上あるいは安全上、使用部品の変更を行うことがあります。その際には、本書の内容及び写真・イラストなどの一部が、本商品と一致しない場合がありますので、ご了承ください。
- ◎ ご不明なことやお気付きの点がございましたら、お買い上げいただきましたお店、または、お近くの特約店・販売店・農協にご相談ください。
- ◎  印付きの下記のマークは、安全上特に重要な項目ですので、必ずお守りください。



危険

この警告文に従わなかった場合、死亡または重傷を負うことになるものを意味します。



警告

この警告文に従わなかった場合、死亡または重傷を負う危険性があるものを意味します。



注意

この警告文に従わなかった場合、ケガを負うおそれのあるものを意味します。

重要

注意事項を守らないと、機械の損傷や故障のおそれのあるものをあらわします。


補足

その他、使用上役にたつ補足説明をあらわします。

- ◎ この取扱説明書には安全に作業していただくために、安全上のポイント「安全に作業するために」を記載してあります。ご使用前に必ずお読みください。

安全に作業をするために

作業機をご使用になる前に、この取扱説明書をよく読み、よくご理解いただいたうえで安全な作業をおこなってください。

安全に作業するために、ぜひ守っていただきたい注意事項は下記の通りですが、これ以外にも本文の中で「 警告サイン」として、説明のつど取り上げております。

◎一般的な注意事項

警告 こんな時は作業しない

- ◇ 過労・病気・薬物の影響、その他の理由により作業に集中できないとき。
- ◇ 酒を飲んだとき。
- ◇ 妊娠しているとき。
- ◇ 18歳未満の人。

【守らないと】

傷害事故をまねくおそれがあります。



警告 作業に適した服装をする

はちまき・首巻き・腰タオルは禁止です。

ヘルメット・滑り止めのついた靴を着用し、作業に適した防護具などを付け、だぶつきのない服装をしてください。

【守らないと】

機械に巻き込まれたり、滑って転倒したりするおそれがあります。



警告 機械を他人に貸すときは取扱方法を説明する

取扱方法をよく説明し、使用前にこの「取扱説明書」を必ず読むように指導してください。

【守らないと】

死亡事故や重大な傷害、機械の損傷をまねくおそれがあります。



⚠ 注意 機械の改造禁止

改造はしないでください。保証の対象になりません。
純正部品以外のものや、指定したもの以外の部品を取り付け
ないでください。

【守らないと】

事故・ケガ・機械の故障をまねくおそれがあります。



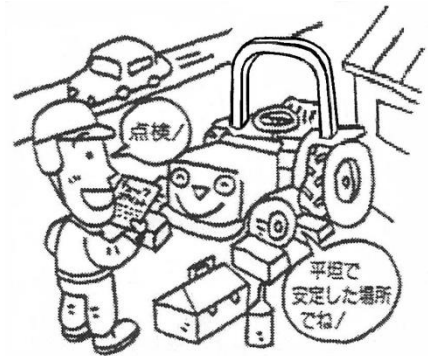
◎作業の前に

⚠ 警告 点検・整備は平坦で安定した場所で行う

交通の危険がなく、機械が倒れたり動いたりしない平
坦な安定した場所で、トラクタの前輪には車止めをして
から点検・整備をしてください。

【守らないと】

機械が転倒するなど、思わぬ事故をまねくおそれがあ
ります。

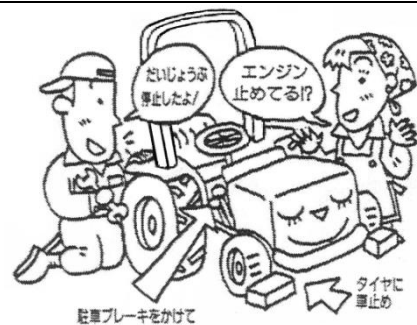


⚠ 警告 点検・整備中はエンジン停止する

点検・整備・修理または掃除をするときは、必ずエンジンを
停止し、駐車ブレーキをかけ、タイヤに車止めをかけてお
こなってください。

【守らないと】

機械が動いて、傷害事故を起こすおそれがあります。



⚠ 注意 作業の前後に点検をする

- ◇ 作業の前には、点検・整備をおこなってください。
- ◇ 各部のボルト・ナットなどのゆるみや、ピンの脱落がないか確認してください。

【守らないと】

事故の発生や、傷害を負ったり、機械を破損させたりするおそれがあります

⚠ 注意 カバー類は必ず取り付ける

トラクタへの装着時や点検・整備等でカバー類を外したら、必ず元の
通りに取り付けてください。

【守らないと】

機械に巻き込まれて傷害事故を引き起こすおそれがあります

◎トラクタへの着脱

危険 運転時はジョイントカバーを外さない

運転時や作業時はジョイントカバーを外さないでください。

【守らないと】

ジョイントに巻き込まれて、傷害事故を起こすおそれがあります。



警告 作業機の着脱は平坦な場所でおこなう

作業機の着脱は、平坦で安定した場所でおこなってください。

夜間は、適切な照明をしてください。

【守らないと】

機械が転倒したり、はさまれたりするなどの思わぬ事故を起こすおそれがあります。



警告 作業機の下にもぐったり、足を入れたりしない

作業機の下にもぐったり、足を踏み込んだりしないでください。

【守らないと】

何らかの原因で作業機が下がったときに、傷害事故を負うおそれがあります。



警告 重い作業機をつけるときはウェイトでバランスを取る

重い作業機を装着したときは、フロントにバランスウェイトをつけてバランスを保ってください。

【守らないと】

バランスを崩して事故を引き起こすおそれがあります。



注意

- ◇ トラクタから離れるときは、エンジンを止め、駐車ブレーキをかけて、PTO変速を中立にしてください。
- ◇ 2人以上で着脱を行う場合は、互いに合図・確認をしあって作業してください。
- ◇ ユニバーサルジョイントの止めピンが、確実に軸溝にはまっているか確認してください。
- ◇ 取り付け部のピンが、すべて確実に装着されているか確認してください。

◎路上走行

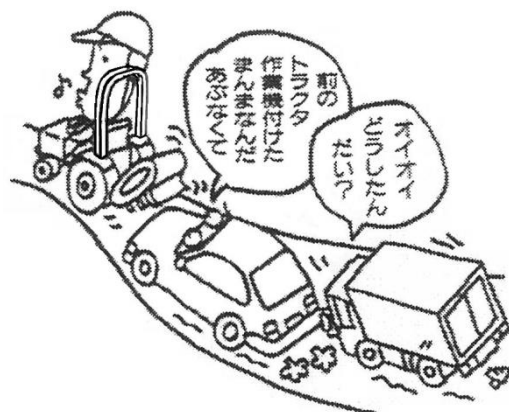
注意 公道走行時は作業機の装着禁止

トラクタで公道を走行するときは、作業機を取り外してから走行してください。

【守らないと】

道路運送車両法違反です。

事故を引き起こすおそれがあります。



注意

- ◇ トラクタ、作業機に運転者以外の人を乗せないでください。
- ◇ 作業機の回転を止めて走行してください。
- ◇ トラクタの落下速度調整ハンドルを回して、必ず油圧ロックをしてください。
- ◇ 旋回するときは、作業機に人や物が接触しないように注意してください。
- ◇ 作業機を装着した時、機体寸法が大きくなるので、移動走行時は十分注意してください。
- ◇ 溝のある農道や、両側が傾斜している農道では、路肩に十分注意して移動してください。

◎ほ場への出入り

注意

ほ場に入るときは、必ず前進で速度を落とし、作業機を低くして重心を下げ、畦や段差に対して直角に進んでください。

畦や段差に対して斜め方向に進むと、横滑りや転倒するおそれがあります。

◎作業をしているとき



警告 回転部に巻き付いた草等を取るときはエンジンを停止させる

回転部(ツメ・刃、軸等)に巻き付いたワラや草等を取るときはトラクタのエンジンを停止させて、作業機の落下防止をしてからおこなってください。

【守らないと】

機械に巻き込まれたり、はさまれたりして、重傷を負うおそれがあります。



警告 子供を近づけない

子供には十分注意し、トラクタや作業機に近づけないようにしてください。

【守らないと】

傷害事故を引き起こすおそれがあります。



警告 トラクタと作業機の周辺に人を近づけない

作業中やトラクタを移動して作業機を着脱するときは、トラクタの周辺や作業機との間に人が入らないようにしてください。

【守らないと】

傷害事故を引き起こすおそれがあります。



警告 作業機指定のPTO回転を守る

低速回転用の作業機を、高速回転で使用しないでください。作業機指定のPTO回転速度を厳守してください。

【守らないと】

作業機が異常作動し、事故や機械の破損を引き起こします。



⚠ 注意

◇補助作業者がいる場合は、動作ごとに合図をかわしてください。

◇回転部分や動くところには触れないでください。

【守らないと】

機械が急に動いて巻き込まれたりするなどの傷害事故を引き起こすおそれがあります。

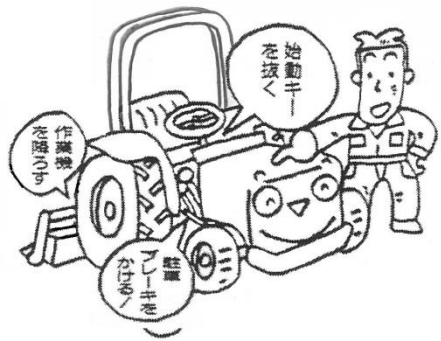
◎トラクタを止めるとき

⚠ 警告 機械から離れるときは作業機を地面に降ろしてエンジンをとめる

機械から離れるときには、トラクタを平坦で安定した場所に置き、作業機を地面に下ろした後、エンジンを止めて始動キーを抜き、必ず駐車ブレーキを掛け車止めをしてください。

【守らないと】

トラクタが動きだし、事故を起こすおそれがあります。



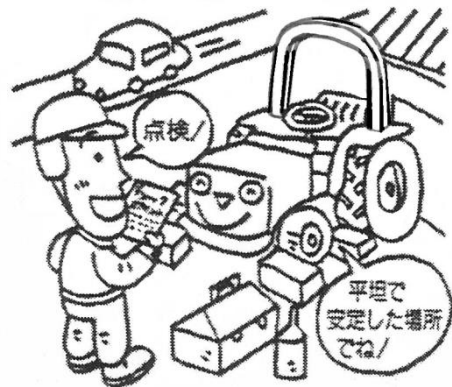
◎点検や格納のとき

⚠ 警告 点検整備は平坦で安定した場所で行なう

機械から離れるときには、平坦で安定した場所に置き、エンジンを止めて、必ず駐車ブレーキを掛け車止めをしてください。

【守らないと】

トラクタが動きだし、事故を起こすおそれがあります。



⚠ 注意

◇点検・整備時は、トラクタのエンジンを止めてください。

◇機械の下にもぐったり、下で作業したりしないでください。

◇トラクタの落下速度調整ハンドルを回して、必ず油圧ロックをしてください。

◇キャスターなどが付いている場合は、車止めをして作業してください。

【守らないと】

機械に巻き込まれたり、はさまれたりするなどの事故を起こすおそれがあります。

安全銘板の貼り付け位置

注意

- 取扱説明書を熟読して、安全に作業して下さい。
- ピルト部の緩みやピンが脱落がないことを確認して下さい。
- エンジン始動時は、周囲に人がいないことを確認して下さい。
- トラクタの速度は、安全速度で行ってください。
- 乾燥・乾燥時に前輪が浮く場合は、ウエイトを調整して下さい。
- 作業中は人を近づけないで下さい。
- トラクタから離れる際は、エンジンを停止して下さい。
- 急降下・調整・清掃等の際は、エンジンを停止して下さい。
- 作業時は、PTOを停止して下さい。
- 作業時のカバーの取り外しは厳禁です。
- 適正な長さのジョイントを使用して下さい。

安全作業で家族も笑顔

警告	警告	警告	警告
作業中は離れずに近づかないで下さい。機體がクガキをします。	トラクタのピルトが傾斜に浮き上がる状態に入らないで下さい。クガキをする場合があります。	作業中に人がピルト直下や作業中に近づかないで下さい。クガキをする場合があります。	作業中は回転部に近づかないで下さい。回転部を触ると、手が巻き込まれて死傷することもあります。必ずトラクタのエンジンも停止して下さい。回転部を触ると、手が巻き込まれてクガキをする場合があります。

0000-04090

0000-04090
PLラベル (ミゾホリキ)



危険

ジョイントカバーを取り外して使用すると、手が巻き込まれて死傷することもありますので、必ず取り付けたまま使用して下さい。

0000-01220

0000-01220
PLラベル (キケン、ジョイント)

警告

・乾燥、急降、調整の際は、必ずトラクタのピルトを停止してから行って下さい。

・いかに安全にでも、乾燥機は非常に危険な機械です。乾燥機は、チェーン、ベルトなどでクガキをすることがあります。

0000-04180

0000-04180
PLラベル (プーリ、ベルト)

注意

作業時カバーの取り外しは厳禁です。

チェーン、ベルトなどでクガキをするおそれがあります。

0000-04180

0000-04180
PLラベル (チュウイ、カバー)



危険

作業中は離れずに近づかないでください。機體がクガキをすることがあります。

作業中は回転部に近づかないでください。回転部に巻き込まれて、死傷するおそれがあります。

0000-04190

0000-04190
PLラベル (ヒサン、カイト)

注意

安全銘板が破損したり、はがれたりした場合は、上記番号・名称にて手配のうえ、貼り直してください。新しい安全銘板を貼る場合は、汚れを完全にふき取り、乾いた面にして元の位置に貼ってください。

保証とサービスについて

◎保証書について

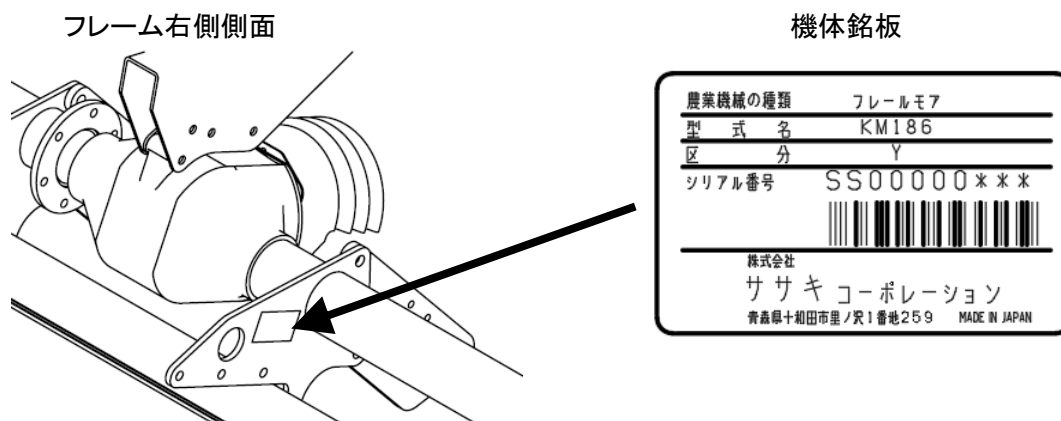
『保証書』は、お客様が保証修理を受けられる際に必要となるものです。
お読みになった後は、大切に保管してください。

◎アフターサービスについて

ご使用中の故障やご不審な点など不具合があるときは、お買い上げいただいた販売店等にご相談ください。

《ご連絡いただきたい内容》

- ◇ 型式名(機体銘板に明記してあります)
- ◇ シリアル番号(機体銘板に明記してあります)
- ◇ ご使用状況は？
(どのような作業をしていたときに?)
- ◇ どのくらい使用しましたか？
(約何アールまたは約何時間使用)
- ◇ 不具合が発生したときの状況をできるだけ詳しくおしらせください。



◎補修用部品の供給年限について

この商品の補修用部品の供給年限は、製造打ち切り後 9年 です。

ただし、供給年限内であっても、特殊部品については納期をご相談させていただく場合もあります。

各部の名称

作業機の各部の名称は下図の通りです。



付属品

名 称	規 格	個数	備 考
ユニバーサルジョイント	AS205-CV550相当	1	OS、OLには付属しません
保証書、納入指導確認書		1	
取扱説明書		1	

装着前の準備

1. 各部のボルト・ナットの緩み、ピン類の脱落がないか、確認してください。
緩み・脱落がある場合には、増し締め、組み付けをおこなってください。

注意

作業中にボルト、ナット、ピン等が外れると、作業機の破損ばかりかトラクタの破損、人身事故につながるおそれがあります。

2. 作業機を装着すると、機体の長さ・幅が大きくなり、重量バランスが変わりますので、確認のうえ、適宜フロントウェイト等を取り付けてください。
特にクローラトラクタの場合は、前部荷重がホイールトラクタに対しフロントウェイトが多く必要になります。

警告

- 適応トラクタの範囲内で使用してください。適応範囲以内のトラクタであっても、発進時・登坂時に、トラクタの前輪が浮き上がる場合には、必ず、フロントウェイト等を取り付けてください。
【守らないと】転倒等の事故で、死傷するおそれがあります。
- 作業機の着脱は、平坦で十分な広さがあり、地盤のしっかりした場所でおこなってください。
【守らないと】作業機が動いて、死傷事故を起こすおそれがあります。
- 作業機の下にもぐったり、足を入れたりしないでください。
また、作業機とトラクタの間に、入らないでください。
【守らないと】挟まれて死傷するおそれがあります。

3. 作業機のトラクタへの装着は、日農工規格のオートヒッチで装着する方法と直接3点リンクに装着する方法を採用しています。
オートヒッチを使用して作業機を装着する際は、あらかじめトラクタの3点リンクにオートヒッチを取り付けてください。

危険

ユニバーサルジョイントを取り付けるときは、必ずエンジンを停止してください。
【守らないと】巻き込まれて死傷事故を起こすおそれがあります。

警告

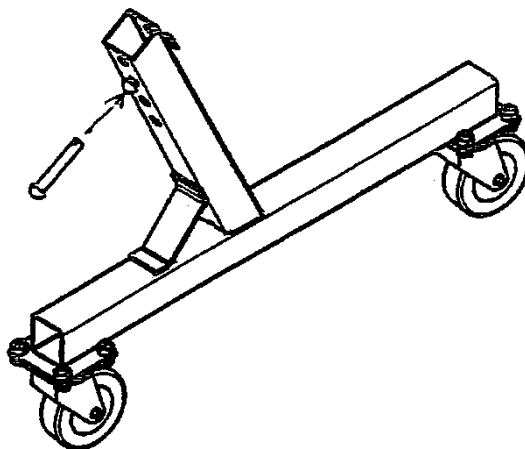
2人以上で作業するときは、お互いに合図・確認をしあって作業してください。
特に、トラクタのエンジンをかける時や、エンジンが作動している間は、十分に注意してください。
【守らないと】思わぬ事故につながるおそれがあります。

注意

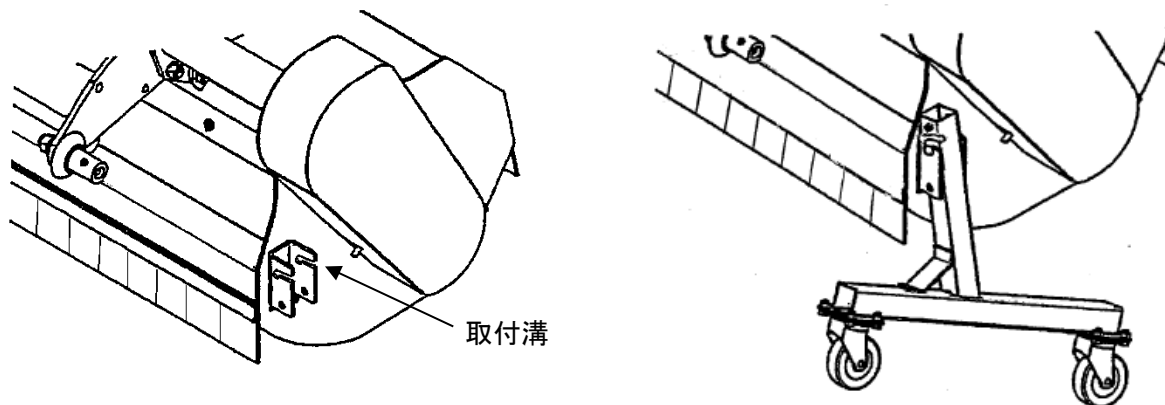
装着時は、トラクタのPTO変速を中立にしてください。

◎スタンドの取付方法

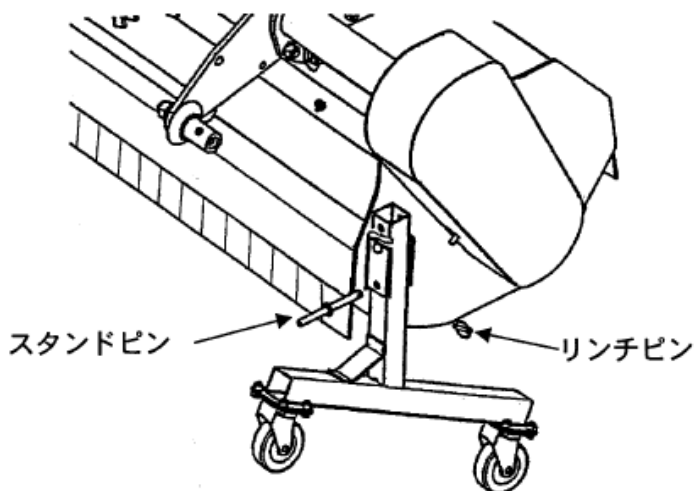
1. スタンドの上から2番目(標準)の穴へ、ピンを取付けてください。
3点リンクの下がりが少ないトラクタの場合は、一番上の穴へ取りつけてください。



2. スタンドのピンを、スタンドブラケットの取付溝にひっかけてから、下側の穴を合わせます。



3. スタンドピンを差し込んで、リンチピンでロックしてください。



⚠ 注意

スタンドを取り付ける時は、手を挟まないように注意してください。

トラクタへの装着順序

～日農工標準オートヒッチ仕様の場合～

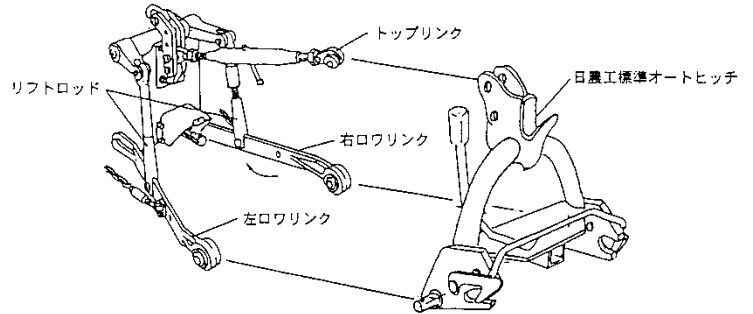
お買い上げいただいた商品が、日農工標準オートヒッチ規格(0S、3S、4S または 0L、3L、4L)の場合は、標準3点リンクに標準オートヒッチを取り付けたあとに装着してください。

トラクタには、標準3点リンク用の長いトップリンクを装着してください。トラクタのリフトロッドの穴位置は、ロワリンクの作業機の穴位置を使用してください。

I 装着方法

(作業前には、必ずエンジンを停止してください)

1. 標準オートヒッチをトラクタの3点リンクに、左ロワリンク、右ロワリンク、トップリンクの順に取り付けてください。



警告

装着作業する時は、平坦で固い場所でおこなってください。

2人以上で作業をする時は、お互いに合図しあって、注意して作業してください。

2. 4S、4Lの場合は、あらかじめユニバーサルジョイントをオートヒッチに取り付けてください。広角側をトラクタのPTO軸に取り付けてください。

4Sジョイント/4Lジョイント



広角側をトラクタ PTO 軸へ

標準側をオートヒッチへ

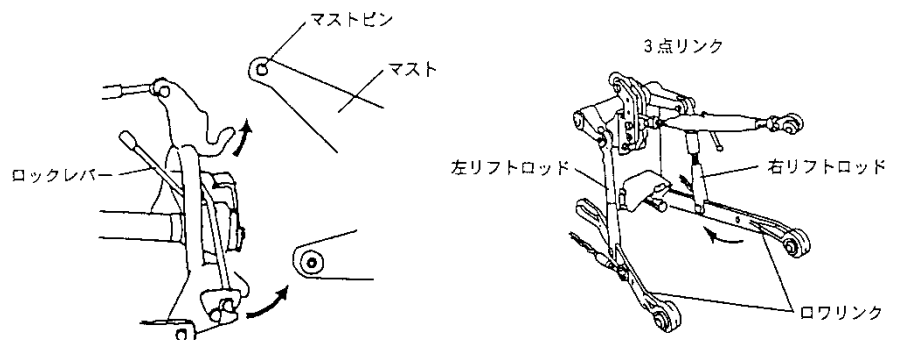
3. 周りに人や動物・障害物がないことを確認してから、トラクタのエンジンを始動させ、3点リンクを油圧レバーで下げて、作業機のマストに向かってゆっくり後退させてください。

4. 標準オートヒッチのロックレバーのロックピンを解除してから、フック部に作業機のマストピンを引っ掛けるように、油圧レバーをゆっくり上げてすくい上げると、左右のロワリンクも自動的に装着されます。

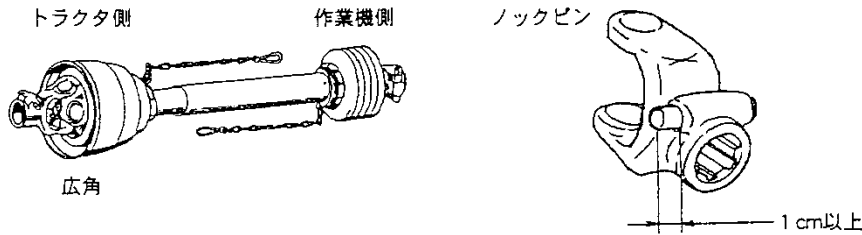
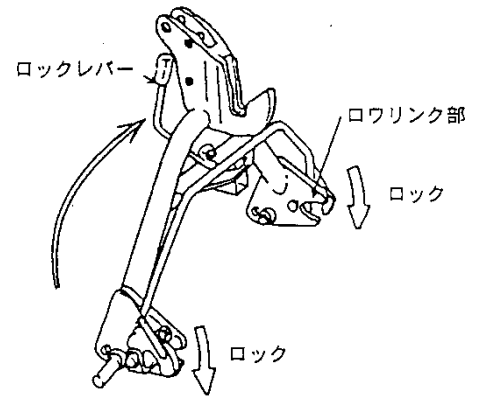
この時、作業機が左右に傾いている場合は、リフトシリンダまたはリフトロッドを伸縮させ、作業機の傾きに合わせてから装着し、水平になる様に再度調整してください。

※フック部ですくえなかったり、ユニバーサルジョイントが入らなかったりした場合は、やり直してください。

※フック部の下がり量が不足している場合は、リフトロッドの取り付け穴位置を下穴にするか、または、ロワリンク穴位置を前穴へ変えてください。



- 標準オートヒッチのロックレバーを操作して、ロワリンク部をロックしてください。
- 3S、4Lの場合は、作業機がトラクタに装着された後にエンジンを停止し、ユニバーサルジョイントを装着してください。広角側をトラクタPTO軸へ取り付けてください。トラクタ側、作業機側ともにノックピンが1cm以上出ている、ジョイントが正確に軸溝にはまっているか確認してください。



重要

ご使用のトラクタによって、ユニバーサルジョイントの長さが合わない場合があります。その時には、次項の「**ユニバーサルジョイントの切断方法**」（18ページ）をお読みください。

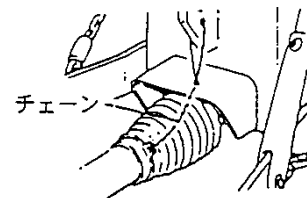
重要

ユニバーサルジョイントの広角側を作業機側へ取り付けると、ジョイントの破損の原因になります。

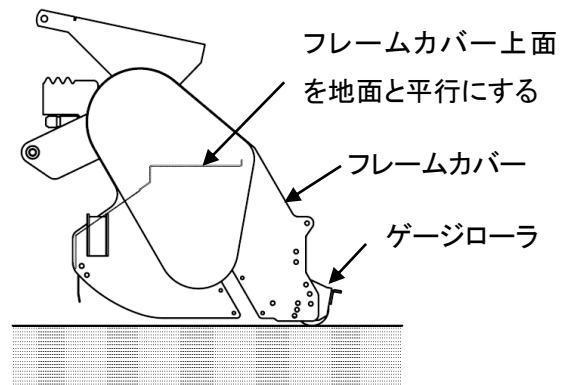
⚠ 危険

ユニバーサルジョイントを取り付けるときは、必ずエンジンを停止してください。
【守らないと】巻き込まれて死傷事故を起こすおそれがあります。

- ユニバーサルジョイントに付属しているチェーンを、トラクタ及び作業機に取り付けて、カバーの回転防止をしてください。



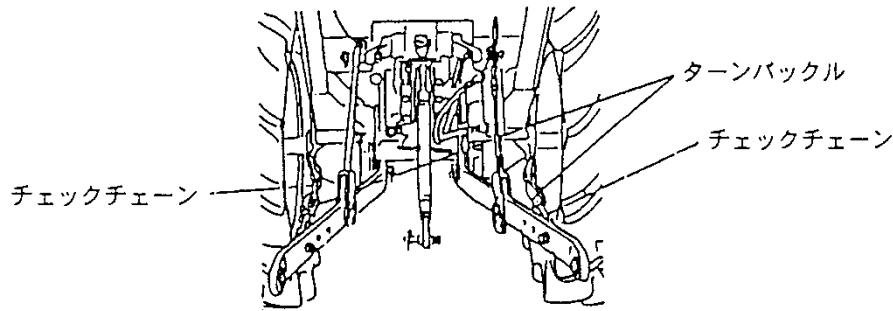
- スタンドを取り外してください。
- ゲージローラが接地した状態で、カバー上面が地面と平行になるようにトップリンクの長さを調整してください。トップリンクを縮めると前側に傾き、伸ばすと後側に傾きます。調整後、ロックナットで確実に固定してください。



⚠ 注意

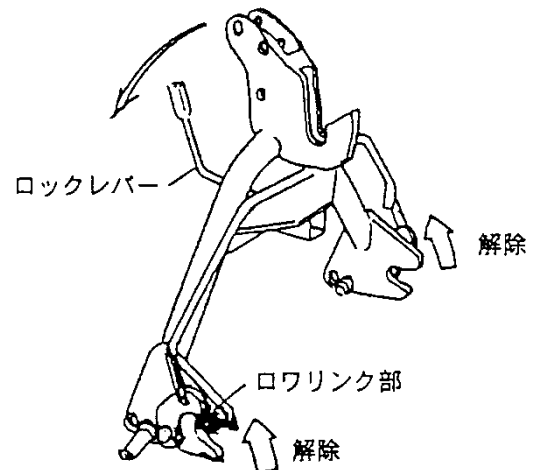
長さ調整が終わったら、必ずトップリンクのロックナットでロックしてください。
【守らないと】ネジが外れて作業機が脱落し、事故を起こすおそれがあります。

- 作業機を少し持ち上げ、PTO軸、ジョイントおよび入力軸が、トラクタの中心線上にあるように、チェックチェーンを左右均等に張ってください。その後、左右のチェックチェーンのターンバックルを0.5～1回転くらい逆に戻し、ロックしてください。



II 取り外し方法（作業前には、必ずエンジンを停止してください）

- 平坦で固い場所を選んでください。
その際、周りに人や動物・障害物がないことを確認してください。
- 左右のスタンドブラケットへスタンドを立てて取り付けてください。
取り付け方は、**スタンドの取付方法**（12ページ）を参照してください。
- 3S、3Lの場合は、ユニバーサルジョイントを外してください。
（2～3は、どれからおこなってもよいです。）
- 標準オートヒッチのロックレバーを引き、ロックを解除してください。
- トラクタのエンジンをかけて、油圧レバーをゆっくり下げてロワフック部を外し、さらに油圧レバーを下げながら、トラクタをゆっくり前進させ、オートヒッチのフック部を、作業機のマストピンから外すと取り外し完了です。



⚠ 危険

ユニバーサルジョイントを取り外しするときは、必ずエンジンを停止してください。
【守らないと】巻き込まれて死傷事故を起こすおそれがあります。

⚠ 警告

脱着作業する時は、平坦で固い場所でおこなってください。
2人以上で作業をする時は、お互いに合図しあって、注意して作業してください。

⚠ 注意

周りに人や動物・障害物がないことを確認してから作業してください。

～直装仕様の場合～

I. 装着方法 (作業前には、必ずエンジンを停止してください)

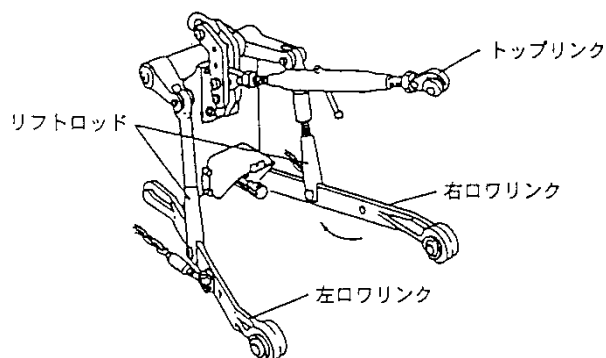
警告

- 装着作業する時は、平坦で固い場所でおこなってください。
- 2人以上で作業をする時は、お互いに合図しあって、注意して作業してください。

1. 回りに人や動物、障害物がないことをよく確認してから、トラクタのエンジンを始動させ、3点リンクを油圧レバーで下げて、トラクタのロワリンクを作業機のロワリンクピンに向かってゆっくり後退させてください。

2. トラクタの左ロワリンクに作業機の左ロワリンクピンを取り付けてください。

3. 右ロワリンクをレベリングハンドル又は、リフトシリンダを操作レバーで、調整しながら作業機の右ロワリンクピンに取り付けてください。



4. トップリンクを作業機のマストピンに取り付けてください。

5. ユニバーサルジョイントを取り付けてください。ユニバーサルジョイントの長さは、トラクタの機種により異なりますので、必ず適正な長さの物を装着してください。

危険

ユニバーサルジョイントを取り付けるときは、必ずエンジンを停止してください。

【守らないと】巻き込まれて死傷事故を起こすおそれがあります。

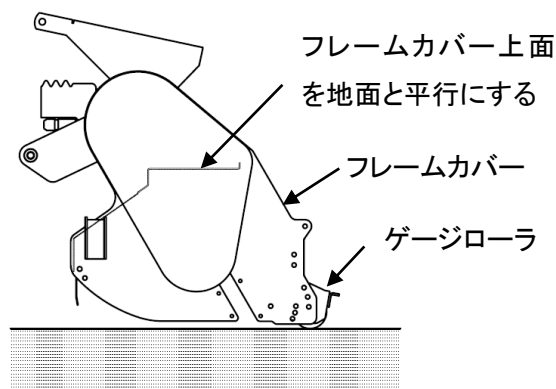
重要

トラクタによってユニバーサルジョイントの長さが合わない場合があります。

その時には次項の **ユニバーサルジョイントの切断方法** (18ページ)をお読みください。

6. スタンドを取り外してください。

7. ゲージローラが接地した状態で、カバー上面が地面と平行になるようにトップリンクの長さを調整してください。トップリンクを縮めると前側に傾き、伸ばすと後側に傾きます。調整後、ロックナットで確実に固定してください。



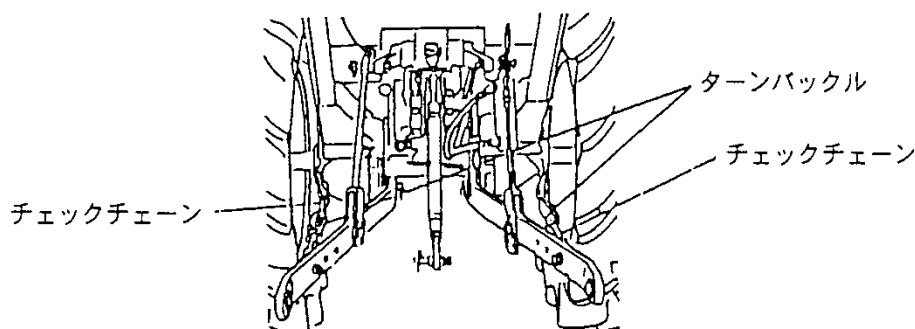
注意

長さ調整が終わったら、必ずトップリンクのロックナットでロックしてください。

【守らないと】ネジが外れて事故を起こすおそれがあります。

8. 作業機を少し持ち上げ、PTO軸、ジョイント及び入力軸がトラクタの中心線上にあるようにチェックチェーンを左右均等に張ってください。

その後、左右のチェックチェーンのターンバックルを0.5～1回転くらい逆に戻してロックしてください。



II. 取り外し方法 (作業前には、必ずエンジンを停止してください)

1. 平坦で固い場所を選んでください。
その際、周りに人や動物・障害物がないことを確認してください。
2. 左右のスタンドブラケットへスタンドを取り付けてください。
3. 油圧レバーをスタンドのキャスターが地面に着くまでゆっくり下げてください。
4. スタンドのキャスターすべてが地面に着くまでトップリンクを調整してください。
(場合によっては、右ロワリンクをレベリングハンドル又は、リフトシリンダを操作レバーで、調整してください)
5. トップリンク、ロワリンクの順で作業機をトラクタから外してください。

警告

- 脱着作業する時は、平坦で固い場所でおこなってください。
- 2人以上で作業をする時は、お互いに合図し合って、注意して作業してください。

注意

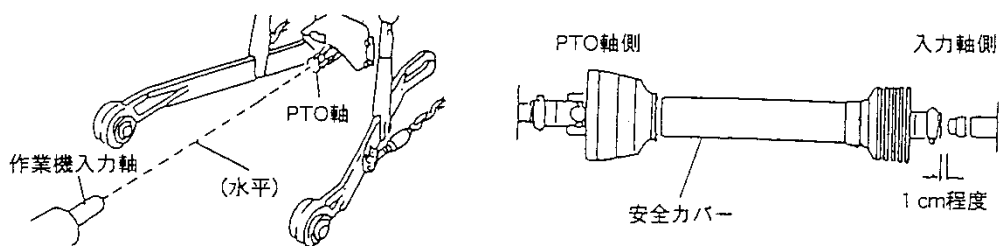
- 回りに人や動物・障害物がないことを確認してから作業してください。

ユニバーサルジョイントの切断方法

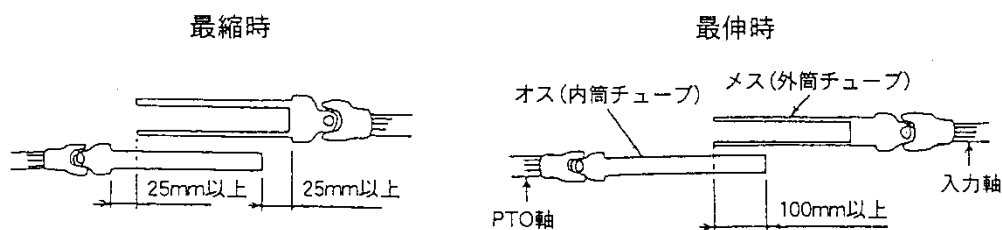
ユニバーサルジョイント(以下、ジョイント)の長さは、必ず適正長さの範囲内で使用してください。短すぎるとジョイントが抜けて思わぬ事故につながり、長すぎると機械を破損してしまいます。短い場合は交換し、長い場合は切断し使用してください。

◎適正長さの確認

トラクタPTO軸と作業機の入力軸が水平で一直線上にある時が、ジョイントが一番短くなる時です。この時に 1cm 程度スキマがあればそのまま使用できます。

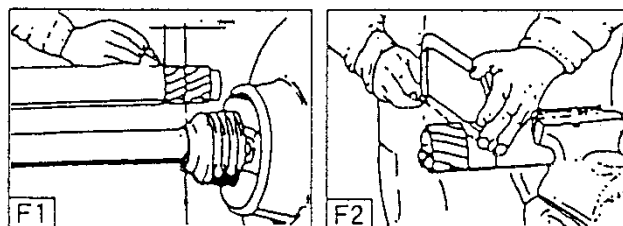


また、ジョイントのオス・メスを外して、それぞれPTO軸と入力軸に取り付け、水平で一直線上にあたる時(最縮時)に、下図のスキマが 25mm以上 あり、作業機を上下させてジョイントが一番伸びた時(最伸時)に、オス・メスの重なりが 100mm以上 あり、適正長さの範囲です。

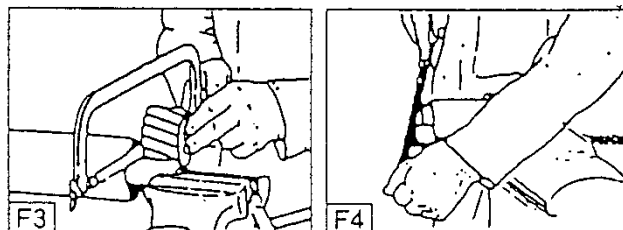


◎切断方法

F1. ジョイントのオス・メスを外して、トラクタと作業機の最短の作業位置に合わせ、相手側の安全カバーの筒の端から、25mmスキマがあく位置に、オス・メスの安全カバーへそれぞれ、マークをつけてください。



F2. オス・メスの安全カバーに、マークをした長さだけ、安全カバーを切断してください。



F3. オス・メスの内外筒チューブを、安全カバーを切断した部分と、同じ長さだけ切断してください。

F4. 切断後は切り口にヤスリをかけ、バリを取り除きスムーズにスライドできるようにしてください。

刈り高さの調整方法

刈り高さは、ローラ取り付けブラケットの左右両側のボルト4本とローラの中央部のボルト1本を緩めることで、3段階で高さを変えることができます。

調整方法は以下の通りです。

- ① トラクタに装着する。
- ② PTOクラッチを切にする。
- ③ トラクタのポジションレバーを操作して、フレールモアを上げてください。
- ④ 固定ボルトを外してください。ローラの重量が重いため十分に気を付けておこなってください。
- ⑤ ボルトを A～C のいずれかの穴に入れて、しっかりと締めてください。

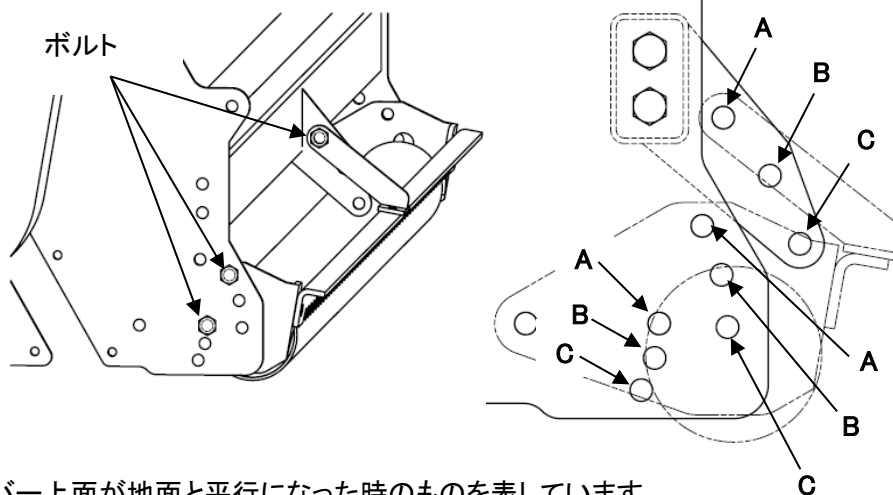
刈り高さは、

A穴 …… 1 cm

B穴 …… 4 cm

C穴 …… 8 cm

と、なっています。



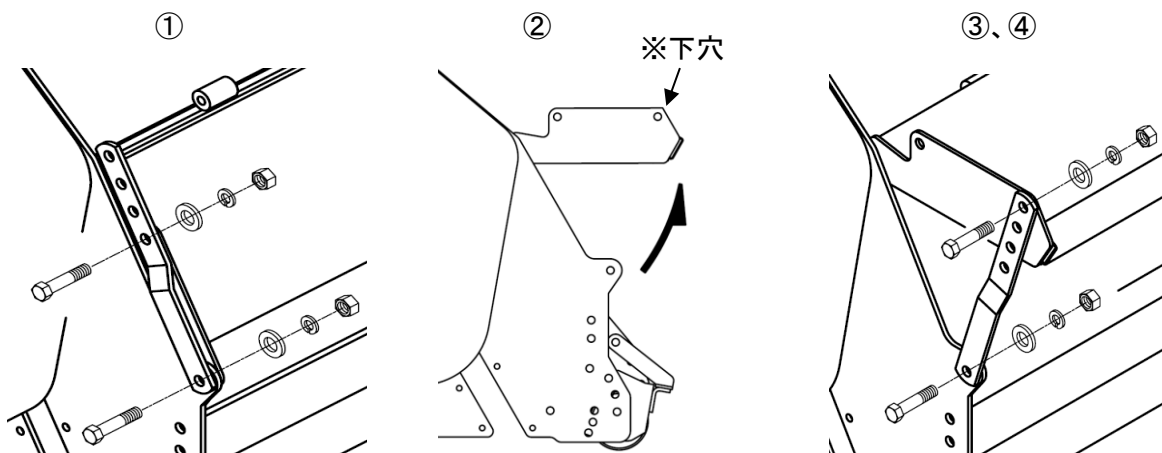
※ 刈り高さは、フレームカバー上面が地面と平行になった時のものを表しています。

調整方法は、**トラクタへの装着順序**(14ページ)を参照してください

- ⑥ トラクタのポジションレバーを操作してフレールモアを下げてください。

運転及び刈り取り作業について(21ページ)をよく読んでから刈り取り作業をしてください。

リヤカバーの開閉方法



- ① リヤカバーと固定用ステーの取り付けボルトを片側2本ずつ(合計4本)はずしてください。
- ② リヤカバーが自由に動くのを確認し、好みの高さに引き上げる。
- ③ リヤカバーとステーの取り付け穴の位置を合わせたらボルトを入れる。
- ④ ガタツキが無いようにしっかりと固定する。

※ リヤカバー開放時のリヤカバー固定穴は下穴(図②参照)を使用してください。
破損の原因になります。

警告

作業前及び作業中は、必ず機械の周辺に人や動物がいないか、器物がないかを確認して作業をしてください。

近くに人や動物、器物がある場合は、遠ざけるように指導するか自ら離れるようにしてください。

【守らないと】 飛散物をぶついたり、機械に巻き込まれたりして重大な事故を起こすおそれがあります。

作業前の点検

作業機の性能を十分に引き出し、長くご使用いただくために、必ず作業前の点検をおこなってください。

危険

- 点検作業は、平坦で十分な広さがある、地盤のしっかりした場所でおこなってください。
- 点検・調整作業をするときは、必ずエンジンを停止してください。

【守らないと】 傷害事故・機械の損傷を引き起こすおそれがあります。

- ① ミッションケースのオイル量が適正かどうか、オイル漏れがないか点検する。
不足している場合は補充・交換し、漏れている場合は修理をおこなう。
- ② 駆動ベルトの張り具合の点検をする。張りが弱い場合は調整する。
調整方法は、**保守管理について**(25ページ)を参照してください。
- ③ ジョイントのグリース注入(28ページ参照)
- ④ 各部の損傷、ボルト・ナットのゆるみがないか点検をする。ある場合は、増し締めや交換をする。
- ⑤ ナイフの取付ボルトのゆるみや、ナイフの減り具合の点検をする。
ある場合は、ボルトの増し締めや交換をする。

運転及び刈り取り作業について

◎移動とほ場への出入りのしかた

1. ほ場へ移動するときは、トラクタのポジションレバーでフレールモアを上げてください。
2. トラクタの油圧を確実にロックし、チェックチェーンをしっかり張って横振れしないことを確認してから、走行してください。



警告

運転者以外の人や荷物を、トラクタやフレールモアに乗せてトラクタを運転しないでください。
【守らないと】落下や転落し、傷害事故を起こすおそれがあります。

3. ほ場への出入りは、直角に前進で安全な遅い変速位置の低速でおこなってください。
高低差の大きい急斜面の上り下りや、溝越え、畦越えが必要な場合は、十分強度のあるアユミ板(傾斜15°以下になる長さ)を使用し、確実に固定してから低速でおこなってください。
4. 坂の上りは、トラクタの前輪が浮き上がりやすく危険です。
フロントウェイトを装着し、フレールモアをできるだけ低く下げて坂を登ってください。



警告

- 適応トラクタの範囲内で、使用してください。
適応範囲内のトラクタでも、発進時・登坂時にトラクタの前輪が浮き上がる場合は、フロントウェイトを装着してください。
【守らないと】転倒等の思わぬ事故を引き起こすおそれがあります。
- ほ場から出るときに前輪が浮き上がる場合は、転倒するおそれがあるので、無理をせずに後退で出てください。その後、フロントウェイトを、装着してください。

◎作業のしかた

1. 作業前に、ほ場の状況を必ず確認してください。
特に草丈が高い場合は、地表の凸凹や段差、異物がないか、また危険なところがないかなど安全に作業できることを十分確認してから、作業を開始してください。
また、フレールモアのローター軸は高速で回転するため、石など硬いものは、前後左右に10メートル以上飛散する場合がありますので、周囲に人や動物がいないか、器物がないか十分に確認してから作業をしてください。



警告

- 作業前及び作業中は、必ず機械の周辺に人や動物がいないか、器物がないかを確認して作業をしてください。
- 近くに人や動物、器物がある場合は、遠ざけるように指導するか自ら離れるようにしてください。

【守らないと】 飛散物をぶつかけたり、機械に巻き込まれたりして重大な事故を起こすおそれがあります。



注意

つる状の草やビニールシート、紐など長いものはローター軸に巻きつきやすいので、作業の前に ほ場から取り除いてください。

【守らないと】 ローター軸に異物が巻き付き、トラクタや作業機を破損させる場合があります。

2. スタンドが外れていることを確認してください。
3. トラクタの作業速度は、通常 1～4 km/h の速度範囲でおこなってください。
4. PTO 回転数は、通常 1速540rpm（ローター軸回転数 1300rpm）で使用しますが、ほ場条件やナイフの摩耗度によって刈り取り性が悪い場合には、2速 800rpm（ローター軸回転数 1900rpm）を使用してください。



警告

PTO3速以上 または 800rpm 以上 での作業は絶対におこなわないでください。

【守らないと】 機械の破損による重大な事故を起こすおそれがあります。

5. ほ場条件により、トラクタのエンジン馬力が不足気味のときは、作業速度を1段から2段下げるか、PTO2速 のときは 1速 に下げるなどの操作をして、トラクタや作業機に負担をかけない作業をしてください。

6. 刈り取り物がフレールカバー内に抱き込みやすく、刈り取りに影響ある場合や、細かく粉碎させたくない場合は、リヤカバーを開放させて作業してください。
開閉方法は、**リヤカバーの開閉方法**（19ページ）を参照してください。
リヤカバーを開放しての作業は、刈り取り物が飛散しやすく大変危険ですので、周囲20m以内に人や動物がいないか、器物がないことをよく確認してから作業してください。

警告

- 作業前及び作業中は、必ず機械の周辺に人や動物がいないか、器物がないかを確認して作業をしてください。
- 近くに人や動物、器物がある場合は、遠ざけるように指導するか自ら離れるようにしてください。
【守らないと】 飛散物をぶついたり、機械に巻き込まれたりして
重大な事故を起こすおそれがあります。

7. 刈り高さは、ゲージローラの高さを上下させることにより、適宜調整してください。
調整方法は、**刈り高さの調整方法**（19ページ）を参照してください。

警告

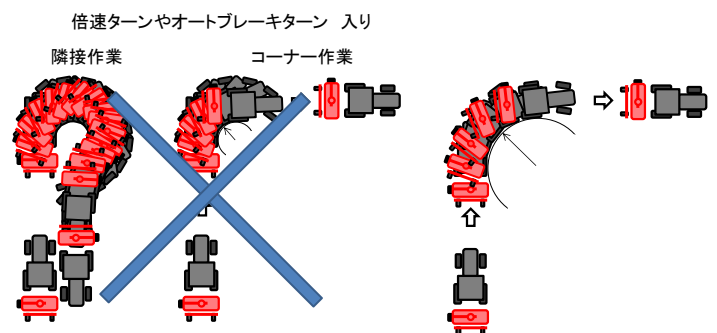
- 調整する際は、トラクタのエンジンを停止してから調整してください。
【守らないと】 体をはさんだり、ぶついたりして重大な事故を起こすおそれがあります。

8. 作業時、トラクタのエンジン回転数が急に下がったときや、異音・異常振動が発生したときなどは、機械に異常なことが起こっていることがあります。
ただちにPTOクラッチを切り、エンジンを止めてから、フレールモアを点検してください。
トラブルの原因と処置方法（29ページ）をお読みにになり、原因を取り除いてください。

警告

- 点検する際は、PTOクラッチを切って、トラクタのエンジンを停止してからおこなってください。
【守らないと】 巻き込まれて重大な事故を引き起こすおそれがあります

9. 刈り取り中の旋回は、回転半径を大きくとるようにおこなってください。
倍速ターンやオートブレーキターンによって急旋回した場合、フレールモアの破損へつながります。
倍速ターン及びオートブレーキターンを解除して、作業をおこなってください。



◎作業上の注意

1. PTOクラッチの接続は、エンジン回転数を必ず下げた状態で接続し、徐々に回転数を上げてください。
2. 異音・異常振動が発生した場合は、ただちにPTOクラッチを切り、エンジンを停止してください。
トラブルの原因と処置方法（29ページ）をお読みになり、点検・処置してください。

警告

点検する際は、PTOクラッチを切って、トラクタのエンジンを停止してからおこなってください。
【守らないと】 巻き込まれて重大な事故を引き起こすおそれがあります

3. 逆転PTOは、使用できません。
使用してもワンウェイクラッチ（一方向回転）により、回転がローター軸へ伝達しません。
4. 運転者が運転席を離れる時は、必ずエンジンを停止し、駐車ブレーキをかけてください。
5. 作業中、補助作業者は必ず機械から 20m 以上離れるように指示して、作業してください。
機械周囲には絶対に人を近づけないでください。
人が近づいたら、ただちに作業を中止してください。

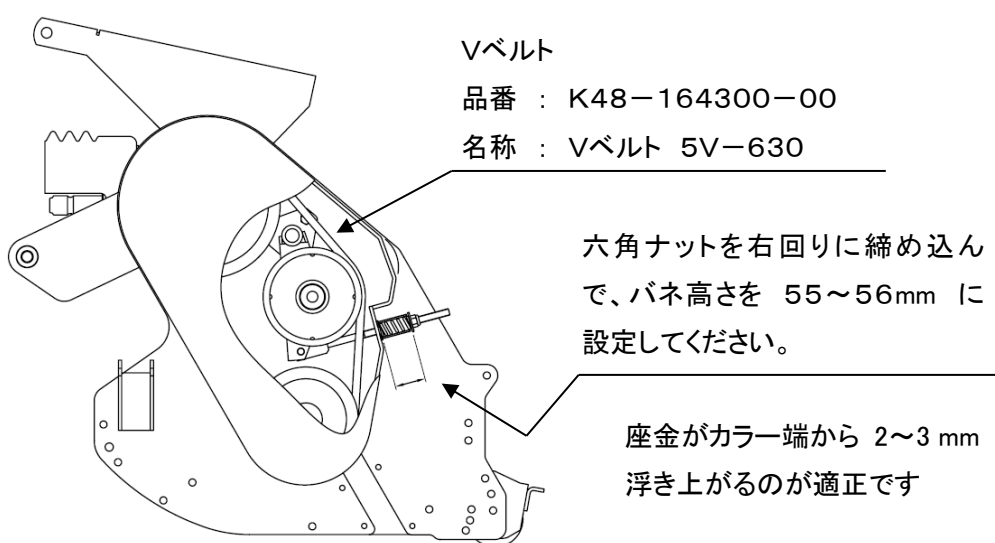
警告

- 作業機を装着すると、前後バランスが変わります。
発進時・登坂時トラクタの前輪が浮く場合は、フロントウェイトを取り付けてください。
- 適応トラクタの範囲内で、使用してください。
適応範囲内のトラクタでも、発進時・登坂時にトラクタの前輪が浮き上がる場合は、フロントウェイトを装着してください。
【守らないと】、転倒等の思わぬ事故を引き起こすおそれがあります。
- 作業中は作業機に、人や動物を近づけないでください。
特に、子供に注意してください。
【守らないと】 思わぬ事故につながるおそれがあります。
- 近辺に器物がないか確認してください。近い場合は離れて作業してください。
【守らないと】 飛散物で器物を破損させる場合があります。
- エンジンを停止するとき、必ず作業機を下ろしてから停止してください。
【守らないと】 エンジン始動時に、作業機が急に下がることがあるので危険です。
- 2人以上で作業をする場合は、お互いに合図・確認をしあって作業してください。
特にトラクタのエンジンをかける時や、エンジンが作動している間は、十分注意してください。
- からみついた草等を取る場合は、PTOクラッチを切り、トラクタのエンジンを停止してください。
【守らないと】 巻き込まれてケガをするおそれがあります。
- 点検整備をする場合は、平坦で安定した場所でエンジンを停止しておこなってください。
【守らないと】、トラクタが動きだして、ケガをするおそれがあります。

- 格納は平坦な場所に、保管してください。
特にキャスターを付けていると、動きだしてケガをするおそれがあります。
- 圃場から出るときに、前輪が浮き上がる場合は、転倒するおそれがあるので、無理をせずに後退で出てください。
その後、フロントウェイトを、装着してください。

保守管理について

◎Vベルトの張り調整



- Vベルトの交換時は、ササキ指定のVベルトを使用してください。
(指定外Vベルトを使用した場合、刈り取り作業に支障をきたします)
- 新品のVベルトは初期伸びがありますので、上図要領で初回2時間までは30分毎に、それ以降は作業前後に調整してください。

警告

- ベルト交換時は、必ずPTOを切って、トラクタのエンジンを止めてください。
【守らないと】
 - ・回転体に巻き込まれ、傷害事故を引き起こします。
 - ・機械にはさまれ、傷害事故を引き起こします。

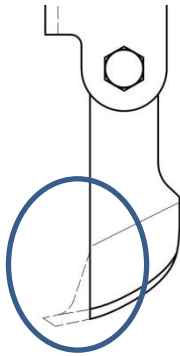
◎ナイフの交換時期

ナイフが摩耗すると刈取り性能が低下します。

下図のような摩耗状態になりましたらナイフを交換してください。

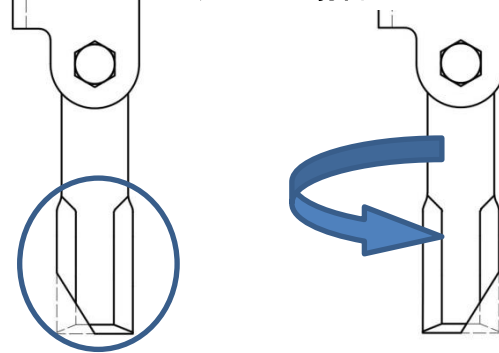
※ナイフの交換は1度に全数交換してください。機械破損の原因となります。

ガンマナイフの場合



ナイフ先端が根元の板とほぼ同じラインになったら交換時期です

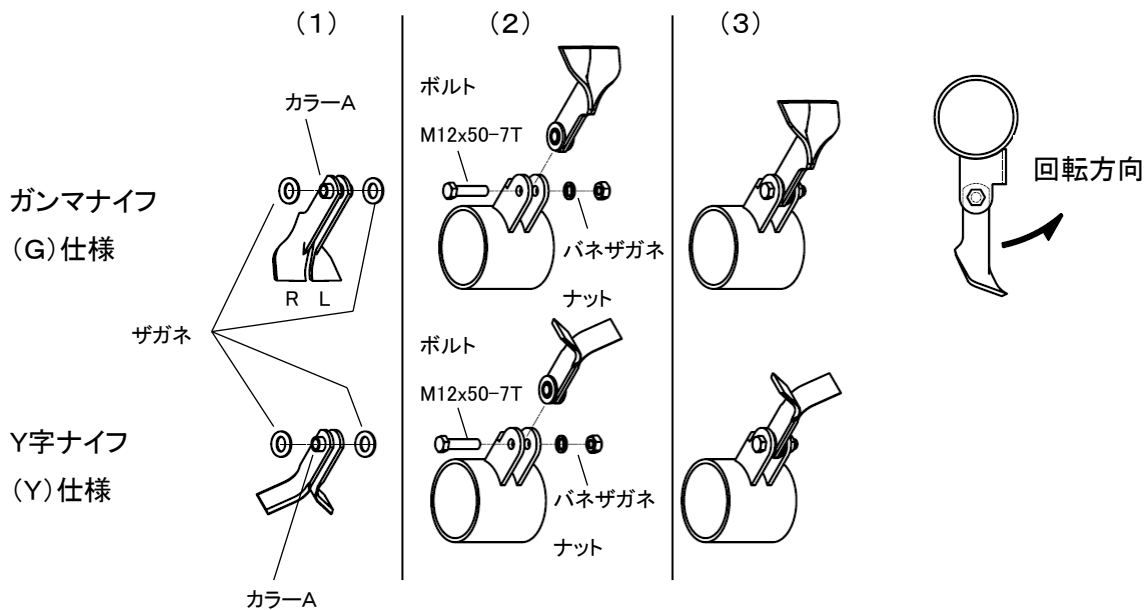
Y字ナイフの場合



ナイフ先端が板の幅の半分程度まで摩耗したら交換または反転時期です。

Y字ナイフは反転して使用可能です。両側摩耗したら交換時期です。

◎ナイフの組立について



- 1) 図のように、ナイフR、ナイフLをカラーAに組み込み、両側にザガネを組み込んでください。
- 2) ナイフをホルダーの穴位置に合わせてください。
- 3) 六角ボルトを穴に通してナイフを組み立てし、バネ座金、ナイロンナットでしっかりと締めこんで固定してください。ただし、ローター軸両端のホルダーに取り付けるボルトは専用のボルトになっておりますのでご注意ください。

☆ G仕様(ガンマナイフ)の場合は、ナイフの向きに注意して組み立てしてください。

警告

- ナイフ交換時は、必ずPTOを切って、トラクタのエンジンを止めてください。
- 3点リンクが下がらないように、トラクタの油圧調整バルブを閉じて完全にロックしてください。
また、作業機と地面との間には台を置くなどの落下防止対策をしてください。
- ナイフ組立後、必ずナイロンナットの締め忘れがないか確認してください。

【守らないと】

- ・回転体に巻き込まれ、傷害事故を引き起こします。
- ・機械にはさまれ、傷害事故を引き起こします。
- ・回転時ナイフが飛び出してケガをするおそれがあります。

◎作業シーズン中

作業終了後、水洗いをしてボルト、ナット、ピン類の緩みや脱落を確認し、ある場合は増し締め、補充をしてください。またベルトの張りを調整し、各部に給油・注油をしてください。

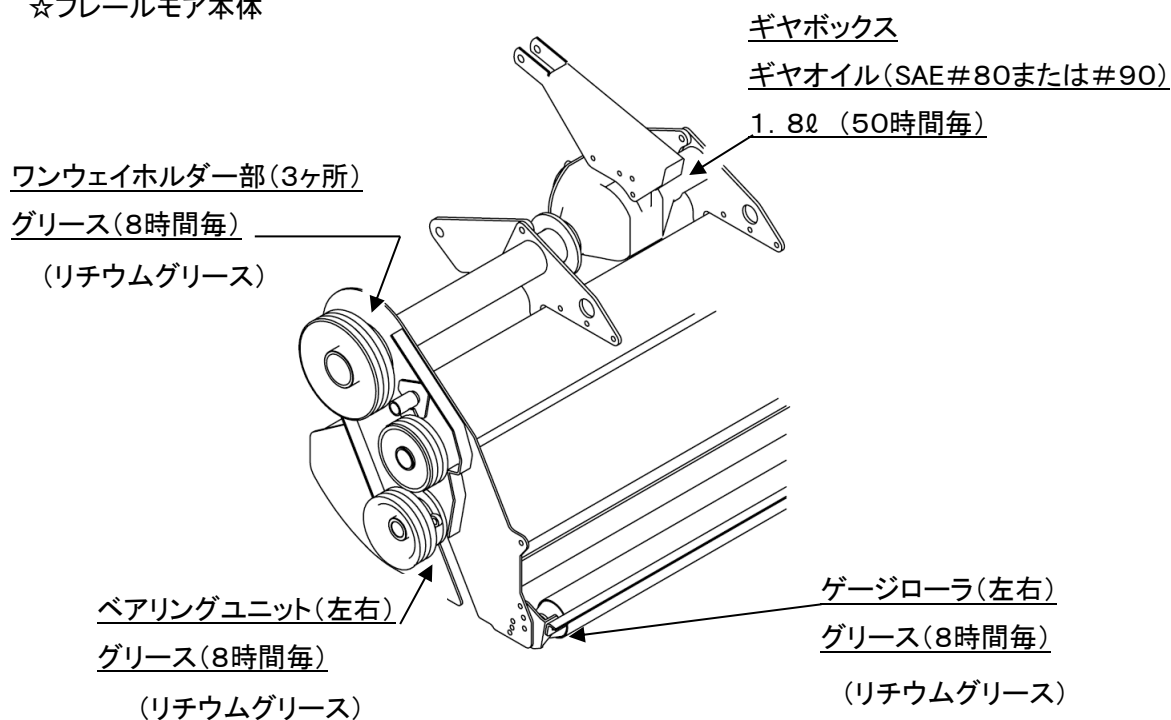
◎作業シーズン終了後

水洗い、乾燥、補修塗装、給油、塗油などをおこない、破損部品、脱落部品がある場合は、早めに部品交換・修理をおこなってください。

格納は、湿気・ほこりが少なく平坦で安全な場所に安定させて、保管してください。

◎オイル交換およびグリース注油について

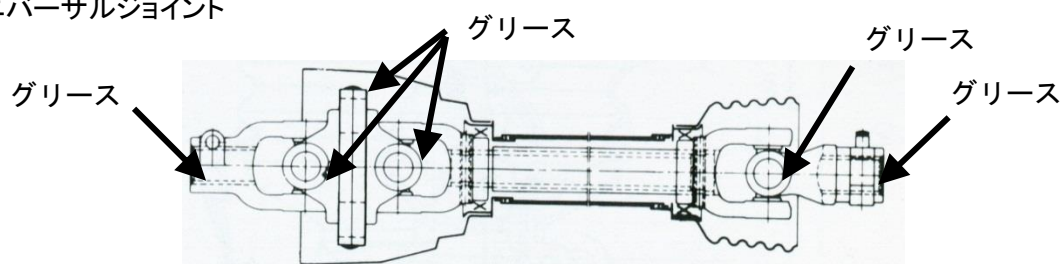
☆フレールモア本体



- 1回目のギヤオイルの交換は、使用后20時間目におこなってください。
- 全ての使用グリースはリチウムグリースです(工場出荷時;JXエネルギー エピノックグリースAP(N))。他の種類のグリースは使用しないでください。
十分な性能が発揮できなかつたり、破損の原因になります。
- グリース注油後は、はみ出たグリースを必拭きとってください。
拭きとらないと、Vベルトに付着しスリップして回転しない場合があります。
- 作業シーズン前後には、必ず給油点検をしてください。
- 作業開始前(目安として、**8時間毎**)には必ずグリースを注油して、フレールモアが十分な性能を発揮できるようにしてください。
- ワンウェイホルダー、ベアリングユニット(左右)はカバーをしたままでもグリースが注油できます。カバーにあるゴムキャップを外して注油してください。



☆ユニバーサルジョイント



- 作業シーズン前後には、必ず給油点検をしてください。
- 作業開始前(目安として、8時間毎)には必ずグリースを注油して、フレールモアが十分な性能を発揮できるようにしてください。

警告

- オイル交換時またはグリース注油時は、必ずPTOを切って、トラクタのエンジンを止めてください。
【守らないと】
 - ・回転体に巻き込まれ、傷害事故を引き起こします。
 - ・機械にはさまれ、傷害事故を引き起こします。

◎廃油処理について

オイル交換で出た廃油は、河川や下水道、溝、空地などには、絶対に捨てないでください。
環境汚染につながります。
廃油の処分方法については、販売店や自治体にご相談ください。

トラブルの原因と処置方法

	現象	原因	処置	お客様	販売店
ジョイント	異音発生	ヨーク部のグリース不足	グリース給油	○	○
	ジョイント 鳴り	ジョイントに角度が付きすぎている	3点リンクの上げ規制 (リフトロッドの穴位置変更) (トップリンクの穴位置変更)	○	○
		作業機の上げすぎ			
	振動発生	ジョイントの取付けが逆	広角側がトラクタ側になるようにする	○	○
		チューブのラップ量不足	長いジョイントへ交換	○	○
最上げ時のジョイント角度のつきすぎ		トップリンクで調整して振動がなくなるようにする。 (各トラクタの専用ヒッチは基本的には調整不可ですが、作業機の使用出来る範囲でトップリンクを調整する。)	×	○	
ミッションケース	オイル漏れ	オイルシールの損傷	オイルシール交換	×	○
		廃油口のシールの劣化	シール座金の交換	○	○
		締付けボルトの緩み	ボルトの増締め	○	○
	異常発熱	オイル量不足	オイル補給。	○	○
		オイルシールの損傷によるオイル漏れ	オイルシール交換	×	○
ローター軸の空回り	シャフトの切損	シャフトの交換	×	○	
Vプーリー	ローター軸の空回り	ワンウェイクラッチピンが動かない	ホルダーにグリース注油し、ピンがスムーズに動くようにする。	×	○
		Vベルトの切断および摩耗	Vベルトの交換	×	○
		Vベルトの張りが弱い	テンションバネを設定値へ調整する	○	○
	異音発生	テンションバネの破損	テンションバネの交換	×	○
		Vプーリーの損傷	Vプーリーの交換	×	○
軸端ボルトの緩み		ネジロック剤塗り直しによる締付け	×	○	
ローター軸	異音がする	ベアリングユニットのグリース切れ	グリース注油。	○	○
	刈り取り不良	ナイフの摩耗が大きい	ナイフの交換。	○	○
		ナイフが回動しない	異物などの除去。	○	○
		ガンマナイフが逆向きに取付けられている	ナイフの正しい組み付け方向へ組み替える。	○	○
リヤカバ	異音発生	取り付けボルトの緩み。	ボルトの増し締め。	○	○

主要諸元

型式	装着の種類	作業幅 (mm)	適応 トラクタ kW(ps)	作業 能率 (km/h)	機体寸法(mm)			爪軸 回転数 (rpm)	重量 (kg)
					全長	全幅	全高		
KM186G/Y	3P	1800	29.4~36.8 (40~50)	12~24	1040	2050	1150	PTO 1速 1300	385
	4S				1140		965		405
	3S								375
	0S				1140		1015		415
	4L								375
	3L								415
	0L								375
KM206G/Y	3P	2000	33.1~44.1 (45~60)	11~21	1040	2260	1150	PTO 2速 1900	400
	4S				1140		965		420
	3S								390
	0S				1140		1015		430
	4L								390
	3L								430
	0L								390

MEMO

MEMO

MEMO

購入日 年 月 日

型式

シリアル番号



株式会社
ササキコーポレーション

ホームページ <http://www.sasaki-corp.co.jp>

本社・工場 / 〒034-8618	青森県十和田市大字三本木字里ノ沢1-259	TEL 0176-22-3111	FAX 0176-22-8607
製品窓口 / 〒034-8618	青森県十和田市大字三本木字里ノ沢1-259	TEL 0176-22-0170	FAX 0176-25-3127
部品窓口 / 〒034-8618	青森県十和田市大字三本木字里ノ沢1-259	TEL 0176-25-3170	FAX 0176-25-3171
北東北営業所 / 〒034-0001	青森県十和田市大字三本木字里ノ沢1-75	TEL 0176-23-0354	FAX 0176-23-9655
仙台営業所 / 〒989-1631	宮城県柴田郡柴田町東船迫2-4-11	TEL 0224-58-7780	FAX 0224-58-7782
関東営業所 / 〒329-0201	栃木県小山市粟宮1241-9	TEL 0285-45-8911	FAX 0285-45-8910
新潟営業所 / 〒954-0051	新潟県見附市本所1丁目14番17号	TEL 0258-61-1810	FAX 0258-62-3160
岡山営業所 / 〒702-8002	岡山県岡山市中区桑野110-2	TEL 086-274-9508	FAX 086-274-9510