

PARTS LIST

部品表

オフセットモア

KZL145(G/Y)

KZL145(G/Y)S

KZL165(G/Y)



部品は必ず、ササキ純正部品をご使用願います。(市販の類似品を使用されると早期破損などの原因となります。)尚、本品の補修用部品の供給年限は、製造打ち切り後9年と致します。但し供給年限内であっても、特殊部品につきましては、納期等についてご相談させていただく場合があります。

－部品注文時の注意事項－

1、部品ご注文の際には、必ず次のことをお知らせください。

- ①、本機の名称
- ②、型式
- ③、製造番号(シリアルNo)
- ④、部品番号
- ⑤、部品名称
- ⑥、必要個数
- ⑦、部品送り先住所・氏名・電話番号

2、部品は必ずササキ純正部品を御使用願います。

(市販の類似品等を使用されますと早期破損などの原因となります。)

－パーツリストのご使用について－

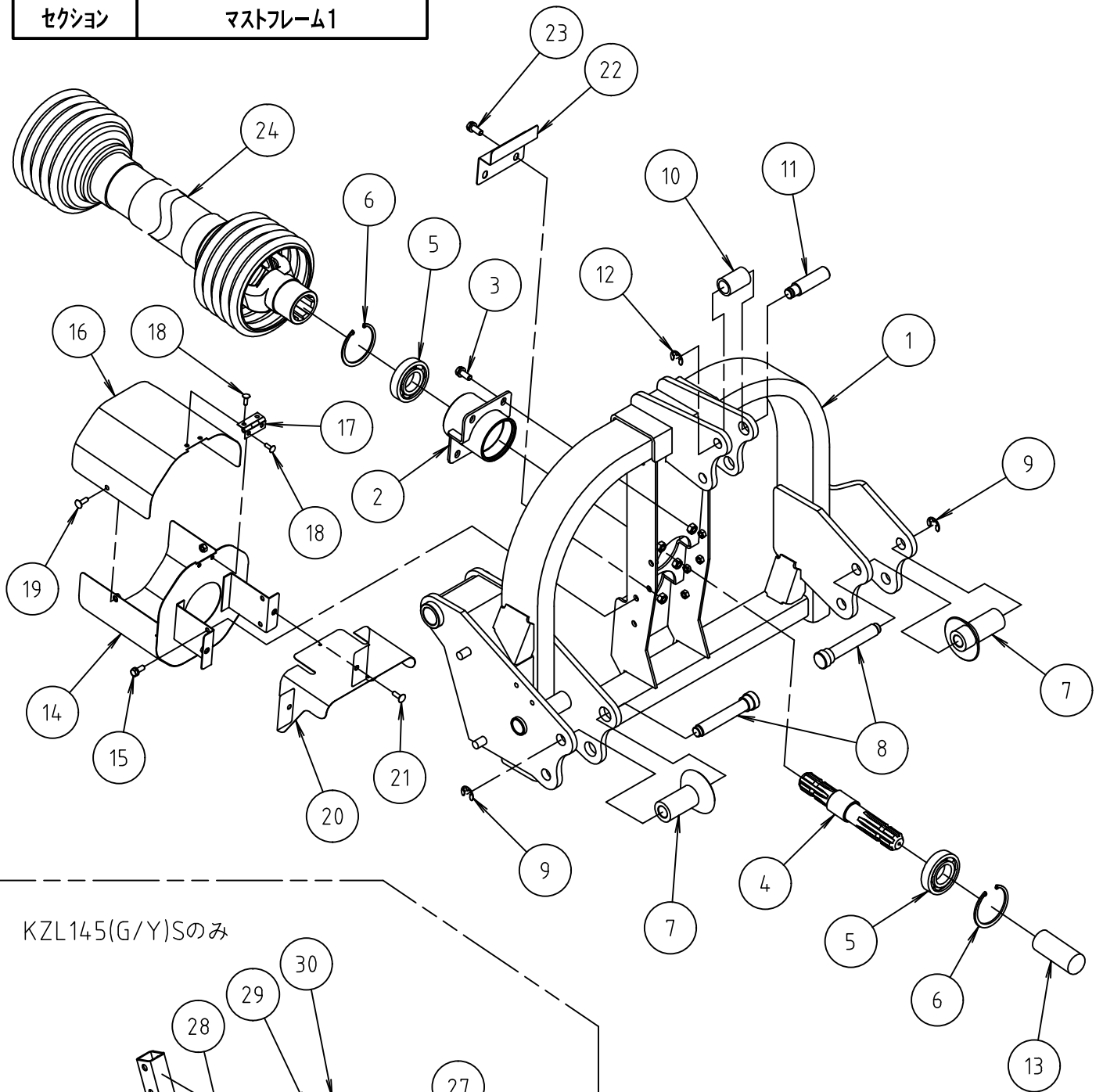
- 1、部品番号が「PA1」「H11」「P11」のようにアルファベットで始まる部品は、ササキ純正部品を表しています。
必ずササキ純正部品をご使用願います。
- 2、部品名の「左(L)」「右(R)」とは、トラクタ進行方向に向いた状態で表しております。
- 3、パーツリストの絵と実際の部品とでは、形状が異なる場合があります。
- 4、このパーツリストは改良のため予告なく変更することがあります。

目

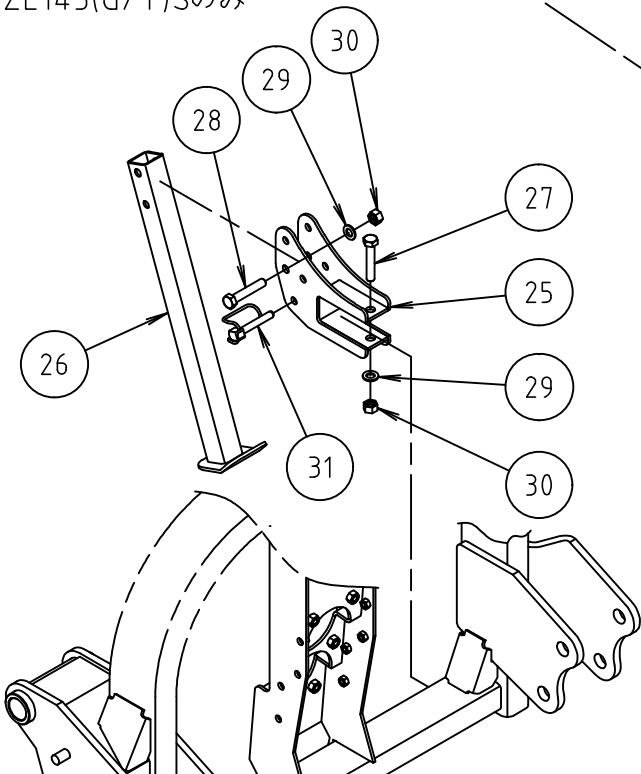
次

◎セクション◎	ページ
マストフレーム1	1
マストフレーム2	3
フレームリンク	5
ドライブ1	7
ドライブ2	9
フレールクドウ	11
ロータ・ガンマナイフ	13
ロータ・Y字ナイフ	15
フレームカバー	17
カバー	19
シリンダー	21
ユアツ1	23
ユアツ2	25
コントローラ	27
ラベル	29
フゾクヒン	31

型式	KZL145/165(G/Y)
セクション	マストフレーム1

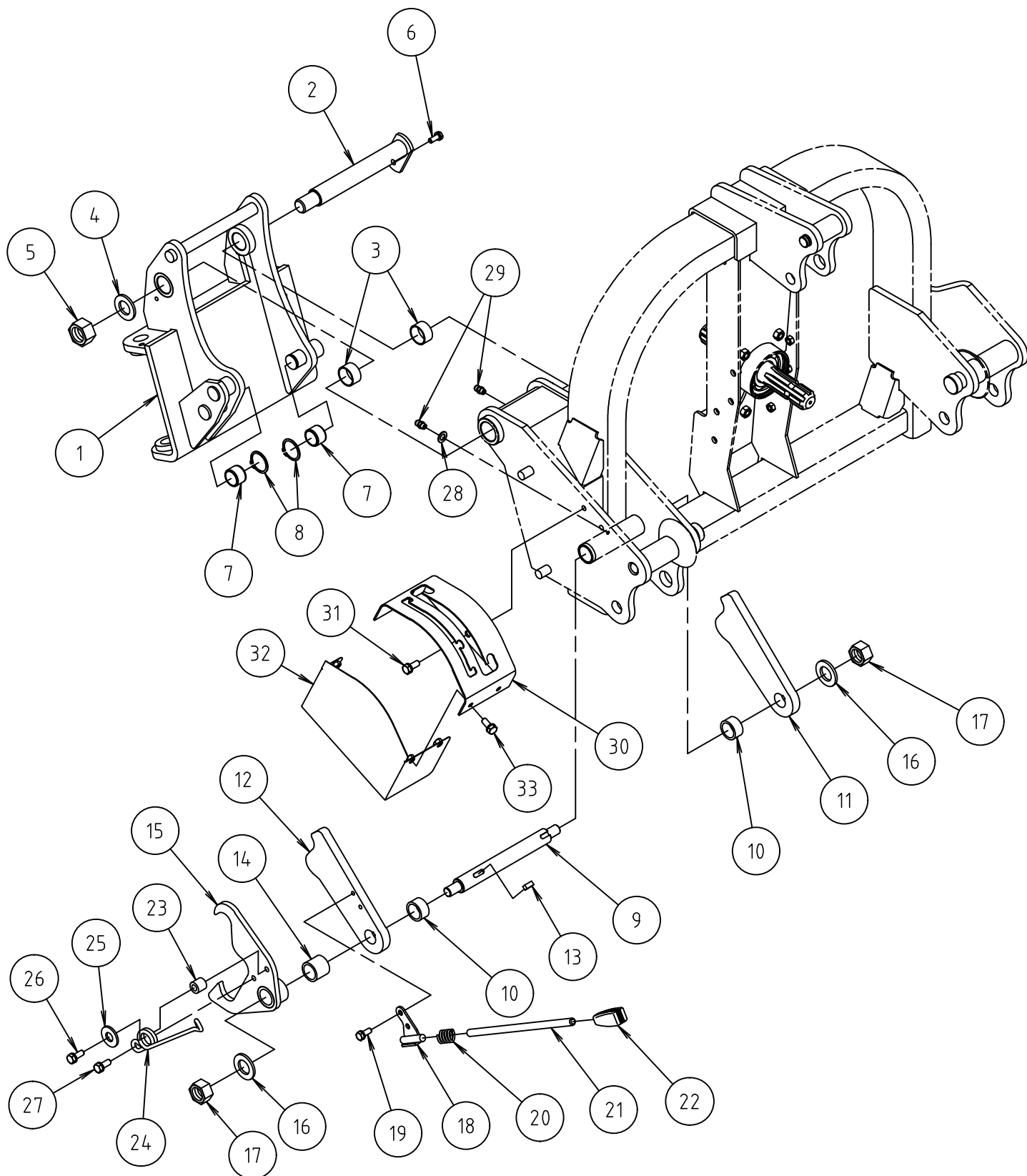


KZL145(G/Y)Sのみ



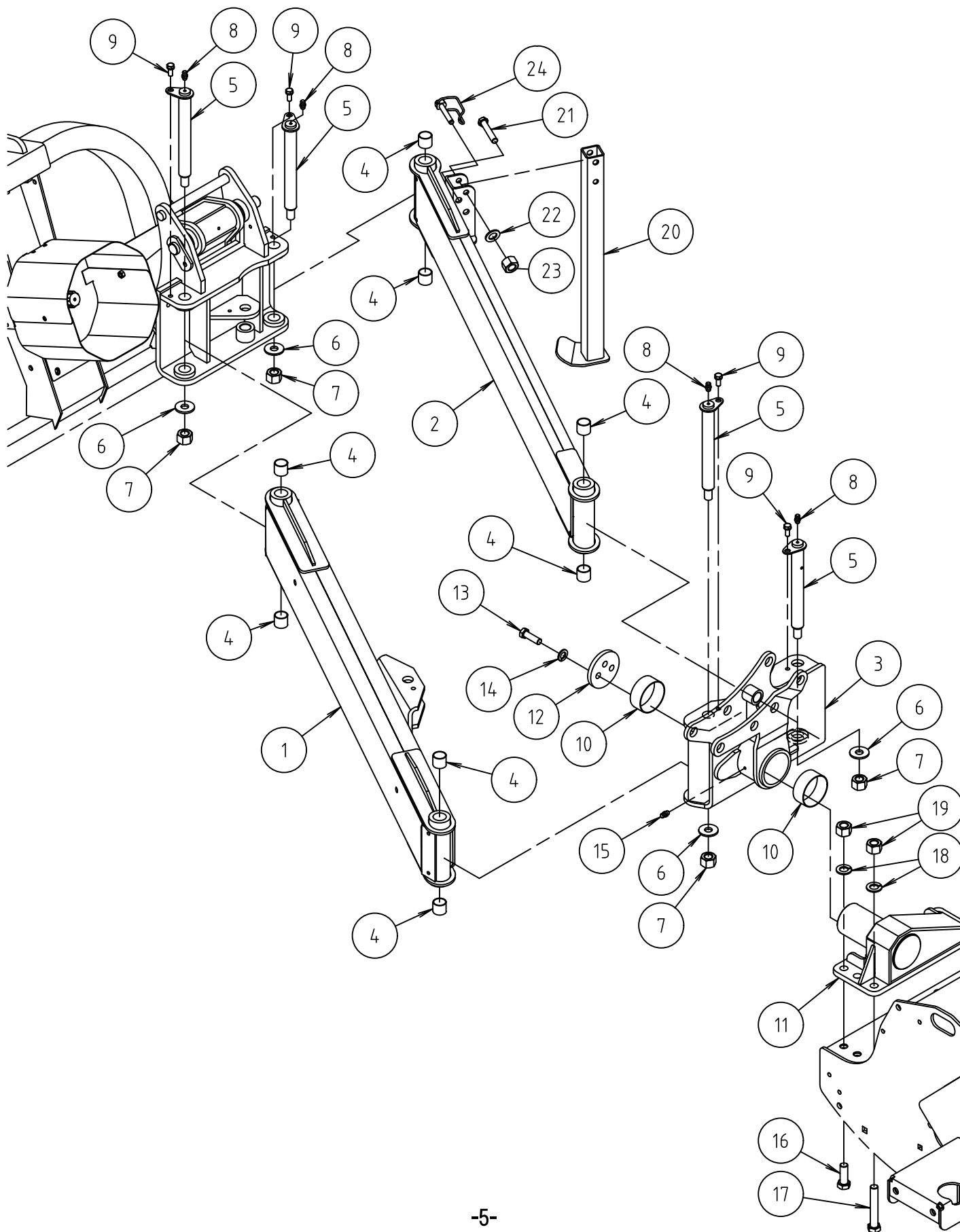
型式:KZL145・165(G/Y)		セクション:マストフレーム1		機種: オフセットモア			
見出	部品番号	部品名称	規格	145	165	摘要	ランク
1	KD91112001	マストフレーム		1	1		
2	KD92114000	ハウジングインプット		1	1		
3	0188210025	コガタ ロックホルルト(SW・PW) ホソメ	M10x25(P1.25)-7T	4	4		
4	KD92112000	シャフト(インプット,1)		1	1		
5	0310306307	ヘアリング	6307LLU	2	2		
6	0216208000	スナップリング	H-80	2	2		
7	C921413000	ロアカラー		2	2		
8	C9A1414000	ロアリンクピン		2	2		
9	0219201500	E リング	E-15	2	2		
10	PS41244000	カラー(トップ)		1	1		
11	PS41243000	トップピン		1	1		
12	0219201500	E リング	E-15	1	1		
13	HAA9015000	ニューリヨクジクキャップ		1	1		
14	KD92134000	カバー(ジョイント.A)		1	1		
15	0183008016	コガタ ロックホルルト(SW)	M8x16	4	4		
16	KD92135000	カバー(ジョイント.B)		1	1		
17	J951433000	チヨウハン		1	1		
18	0124004008	トラスコネジ	M4x8	4	4		
19	0124008014	トラスコネジ	M8x14	2	2		
20	KD92132000	カバー(シャフト)		1	1		
21	0124008014	トラスコネジ	M8x14	2	2		
22	KD92116000	カバー(インプット)		1	1		
23	0188010020	コガタ ロックホルルト(SW・PW) ホソメ	M10x20(P1.25)	2	2		
24	KD92111000	ドライブジョイント		1	1		
25	KD71173000	スタンドブラケット(L)		1	-		
26	KD71175000	スタンド(L)		1	-		
27	0101212075	ロックホルルト	M12x75-7T	1	-		
28	0101212070	ロックホルルト	M12x70-7T	1	-		
29	0175012000	ヒラサガネ	M12	2	-		
30	0158012000	ナイロンナット	M12	2	-		
31	G031339000	パイプロックピン	10x65(カク)	1	-		

型式	KZL145/165(G/Y)
セクション	マストフレーム2



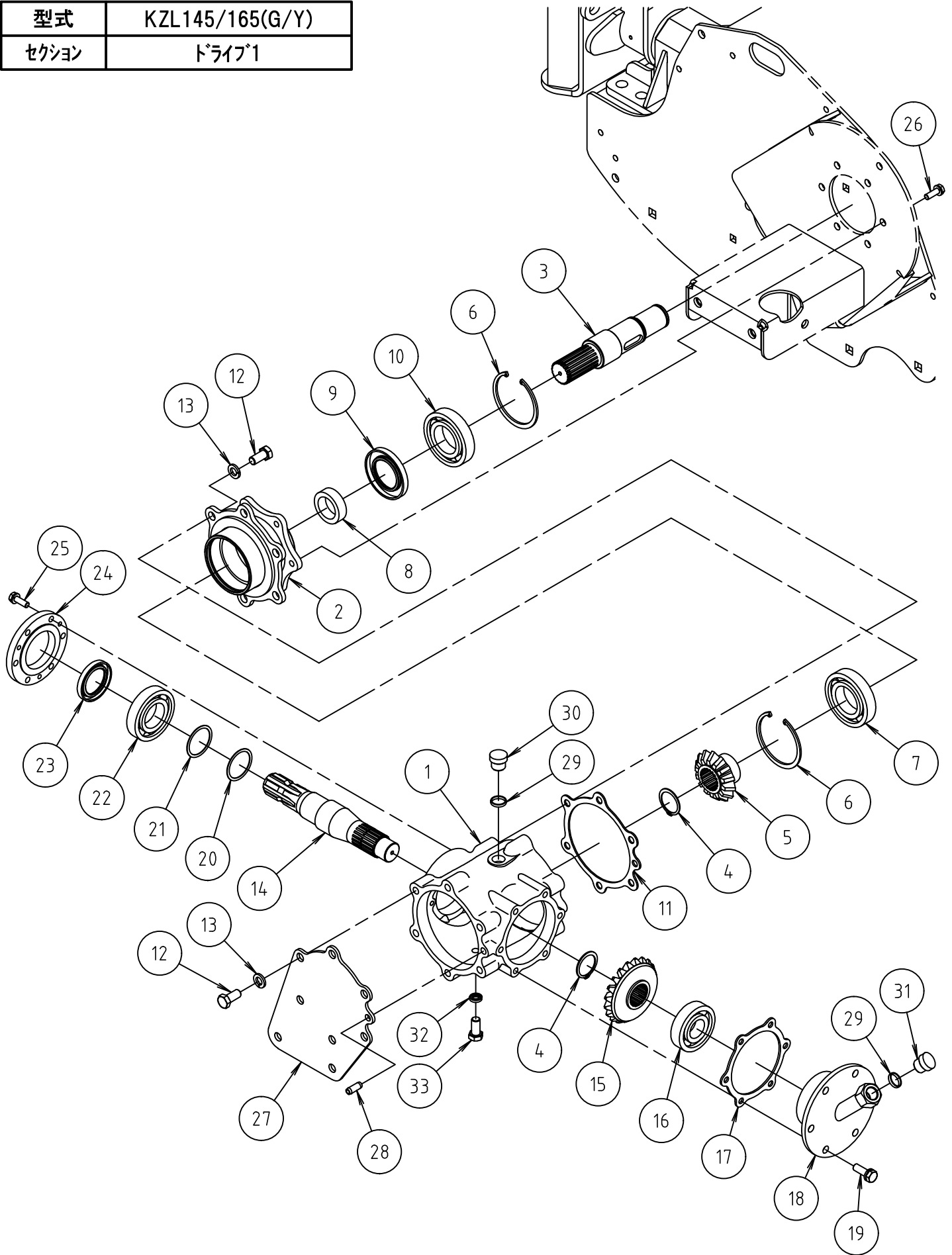
型式:KZL145・165(G/Y)		セクション: マストフレーム2		機種: オフセットモア			
見出	部品番号	部品名称	規格	145	165	摘要	ランク
1	KD91132000	ベース(スイング)		1	1		
2	KD91134000	ピン(シテン)		1	1		
3	0335030030	ブッシュ	DU3030	2	2		
4	0174024000	ヒラサガネ	M24	1	1		
5	0158024000	ナイロンナット	M24	1	1		
6	0183008020	コガタ ロックホルルト(SW)	M8x20	1	1		
7	KD91143000	カラー		2	2		
8	0215202500	スナップリング	S-25	2	2		
9	KD91155000	シャフト		1	1		
10	0335025020	ブッシュ	DU2520	2	2		
11	KD91153000	フック(フローティング.L)		1	1		
12	KD91154000	フック(フローティング.R)		1	1		
13	0223007015	キー(カク)	7×7×15	2	2		
14	0335025030	ブッシュ	DU2530	1	1		
15	KD91164000	フック(コテイ)		1	1		
16	KD11217000	ワッシャ		2	2		
17	0158016000	ナイロンナット	M16	2	2		
18	KD91161000	レバー(1)		1	1		
19	0183208016	コガタ ロックホルルト(SW)	M8x16-7T	2	2		
20	E131615001	コイルバネ		1	1		
21	KD91162000	レバー(2)		1	1		
22	HA15719000	グリップ(アカ)		1	1		
23	KD91156000	カラー		1	1		
24	KD91157000	レバー		1	1		
25	0176010000	モッコウサガネ	M10	1	1		
26	0186210035	コガタ ロックホルルト(SW) ホソメ	M10x35(P1.25)-7T	1	1		
27	0188210025	コガタ ロックホルルト(SW-PW) ホソメ	M10x25(P1.25)-7T	1	1		
28	0175006000	ヒラサガネ	M6	1	1		
29	0415006100	グリスニップル	A-M6F P1.0	2	2		
30	KD91158000	ガイド(レバー)		1	1		
31	0186210020	コガタ ロックホルルト(SW) ホソメ	M10x20(P1.25)-7T	2	2		
32	KD91159000	カバー		1	1		
33	0183008016	コガタ ロックホルルト(SW)	M8x16	3	3		

型式	KZL145/165(G/Y)
セクション	フレームリンク



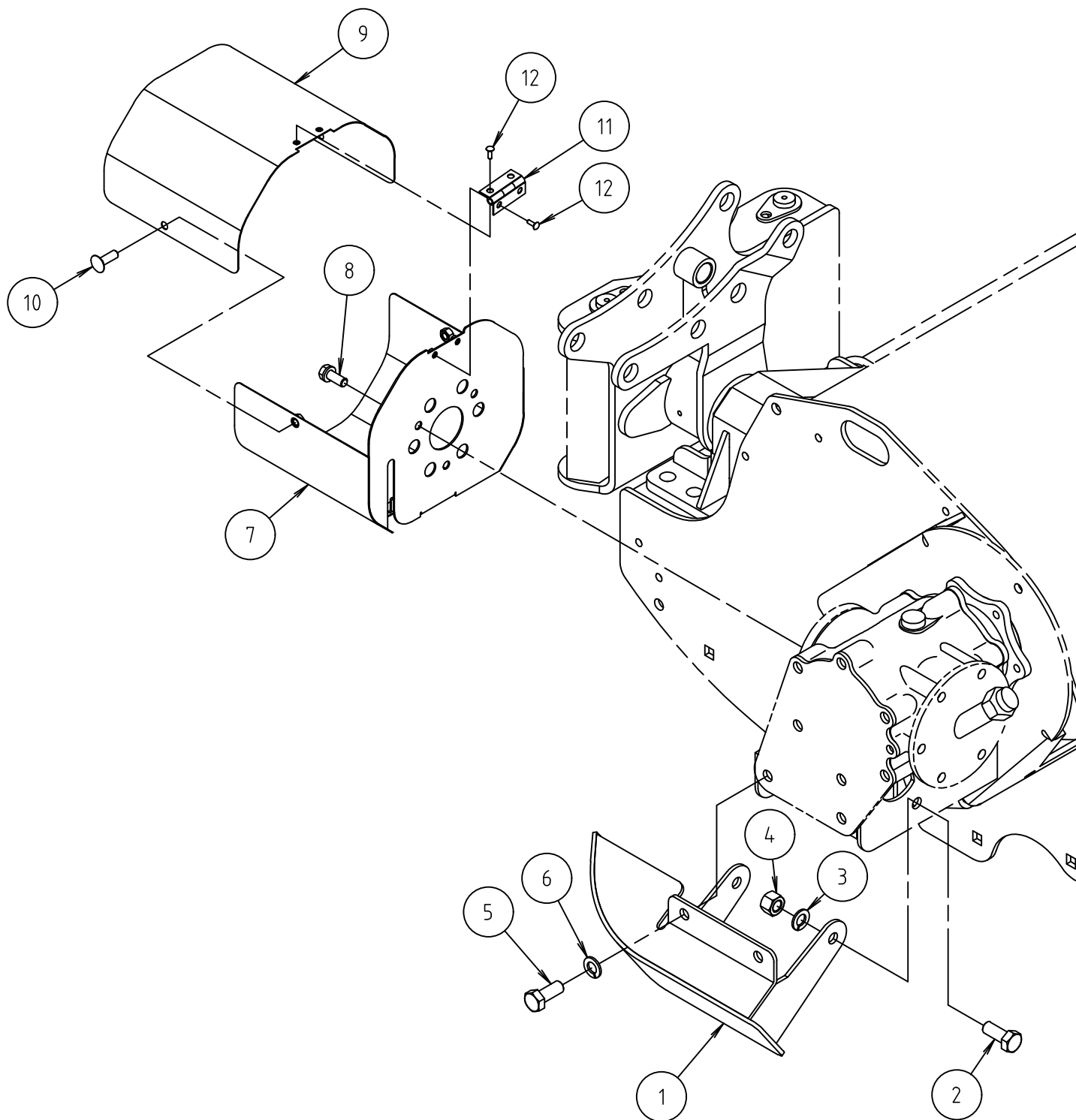
型式:KZL145・165(G/Y)		セクション:フレームリンク		機種: オフセットモア			
見出	部品番号	部品名称	規格	145	165	摘要	ランク
1	KD91212000	スイングフレーム L		1	1		
2	KD91213000	スイングフレーム R		1	1		
3	KD91251001	ガイドウフレーム		1	1		
4	0335025025	ブッシュ	DU2525	8	8		
5	KD91214001	ピン(スイング)		4	4		
6	KD11217000	ワッシャー		4	4		
7	0158016000	ナイロンナット	M16	4	4		
8	0415006100	グリースニップル	A-M6F P1.0	4	4		
9	0186010020	コガタ ロックホルルト(SW) ホソメ	M10x20(P1.25)	4	4		
10	0335070040	ブッシュ	DU7040	2	2		
11	KD91254000	シテンフレーム		1	1		
12	KA13223000	ワッシャ(シテン)		1	1		
13	0102212035	ロックホルルト ホソメ	M12x35(P1.25)-7T	3	3		
14	0170212000	ハネサガネ	M12	3	3		
15	0415006100	グリースニップル	A-M6F P1.0	1	1		
16	0101216045	ロックホルルト	M16x45-7T	4	4		
17	0101216100	ロックホルルト	M16x100-7T	2	2		
18	0170216000	ハネサガネ	M16	6	6		
19	0150016000	ロッククナット	M16	6	6		
20	KD91225000	スタンド		1	1		
21	0101212070	ロックホルルト	M12x70-7T	1	1		
22	0175012000	ヒラサガネ	M12	1	1		
23	0158012000	ナイロンナット	M12	1	1		
24	G031339000	パイプロックピン	10x65(カク)	1	1		

型式	KZL145/165(G/Y)
セクション	ドライブ1

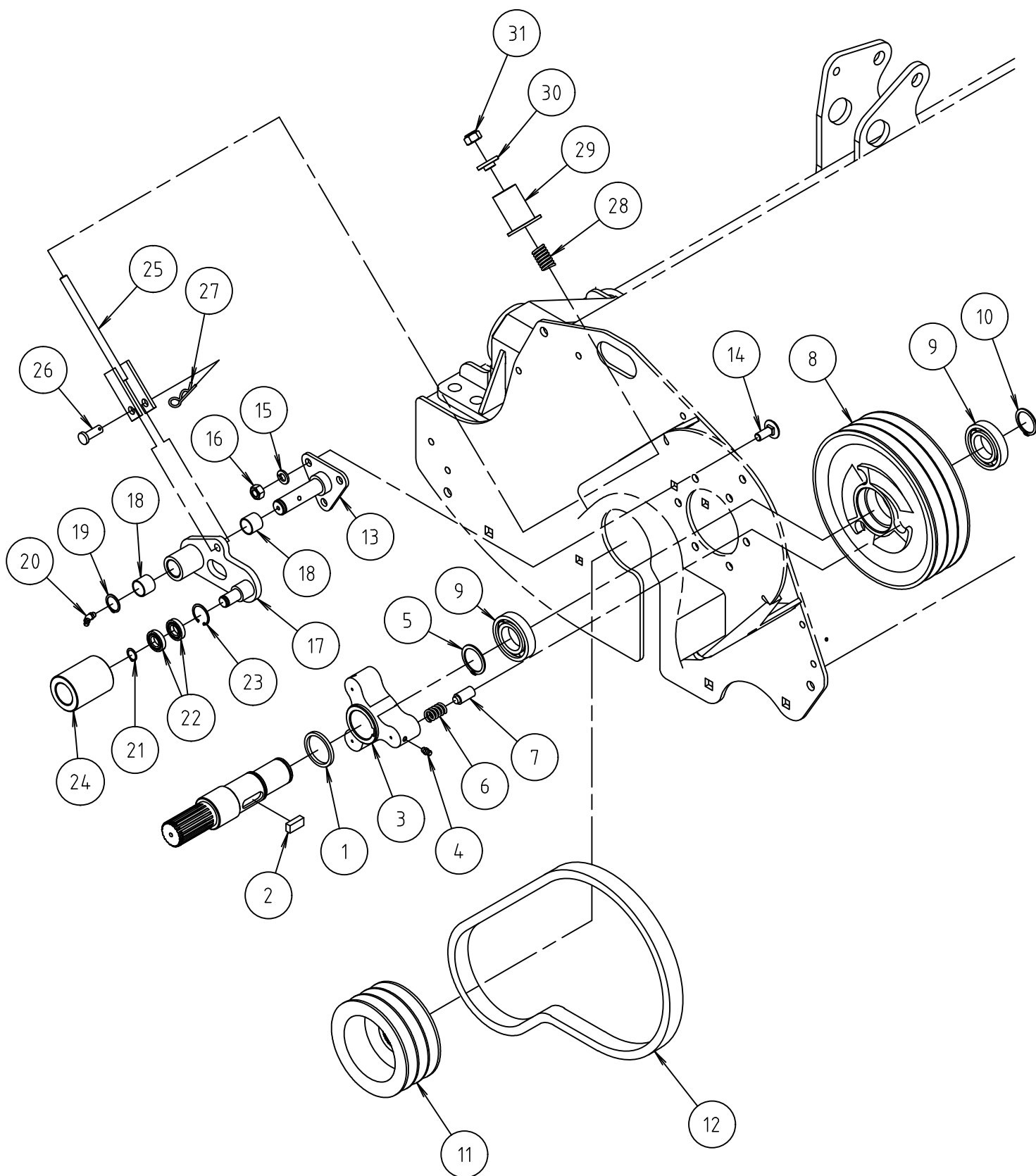


型式:KZL145・165(G/Y)		セクション:ドライブ1		機種: オフセットモア			
見出	部品番号	部品名称	規格	145	165	摘要	ランク
1	KD12116000	ケースミッション		1	1		
2	KD92162001	ハウジング*(アウトプット)		1	1		
3	KD92121000	シャフトアウトプット		1	1		
4	0215203500	スナップリング*	S-35	2	2		
5	K512114000	ベベルギヤ14	14T	1	1		
6	0216208500	スナップリング*	H-85	2	2		
7	0310006209	ベアリング*	6209	1	1		
8	KD12123000	カラー-(アウトプット)		1	1		
9	0403458012	オイルシール	D458012	1	1		
10	0310306209	ベアリング*	6209LLU	1	1		
11	H161321000	ハイクフレームパッキン		2	2	選択使用	
12	0102212025	ロックホルト ホソメ	M12x25(P1.25)-7T	12	12		
13	0170212000	ハネサガネ	M12	12	12		
14	KD12111000	シャフトインプット(ミッション)		1	1		
15	K251023000	ベベルギヤ20	20T	1	1		
16	0310006306	ベアリング*	6306	1	1		
17	KD12127000	パッキン		2	2	調整用	
18	KD12124000	ハウジングR		1	1		
19	0186210030	コガタ ロックホルト(SW) ホソメ	M10x30(P1.25)-7T	6	6		
20	KD12128000	シム(0.5)		1	1	調整用	
21	KD12129000	シム(0.3)		1	1	調整用	
22	0310006208	ベアリング*	6208	1	1		
23	0403406012	オイルシール	D406012	1	1		
24	KD12113000	リテーナ(インプット)		1	1		
25	0183208025	コガタ ロックホルト(SW)	M8x25-7T	6	6		
26	0186210020	コガタ ロックホルト(SW) ホソメ	M10x20(P1.25)-7T	6	6		
27	KD92165000	ブラケット(ミッション)		1	1		
28	0203210020	スプリングピン	10x20	1	1		
29	0411118025	ゴムパッキン	18x25x2.0	2	2		
30	0412320000	ハイユプラグ*	SS-M20 P1.5 アナナシ	1	1		
31	0411320000	キュウユプラグ*	M20 P1.5 アナツキ	1	1		
32	0417012000	シールサガネ	SM-12	1	1		
33	0102212020	ロックホルト ホソメ	M12x20(P1.25)-7T	1	1		

型式	KZL145/165(G/Y)
セクション	ドライブ2



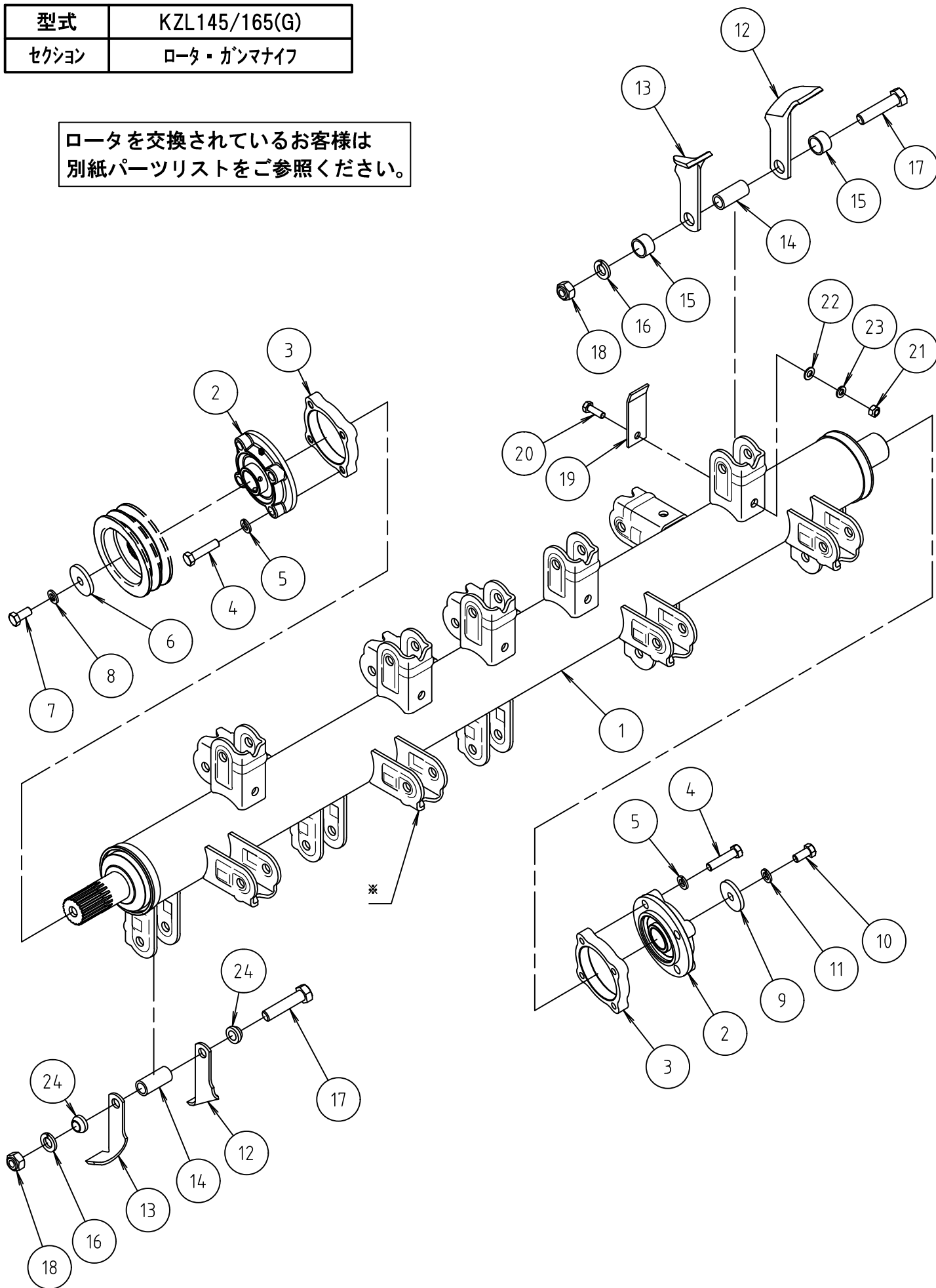
型式	KZL145/165(G/Y)
セクション	フレールクドウ



型式:KZL145・165(G/Y)		セクション:フレールクドウ		機種: オフセットモア			
見出	部品番号	部品名称	規格	145	165	摘要	ランク
1	K411125000	カラー		1	1		
2	0222012036	キー(マル)	12×8×36	1	1		
3	K411124000	ホルダー		1	1		
4	K4B1129000	グリースニップル		3	3		
5	0215204000	スナップリング	S-40	1	1		
6	K512223000	スプリング		3	3		
7	K512224001	ピン		3	3		
8	KD12153000	Vプーリ(B-3 D223)		1	1		
9	0310306007	ヘアリング	6007LLU	2	2		
10	0215203500	スナップリング	S-35	1	1		
11	K431123000	Vプーリ(B-3 D136)		1	1		
12	KD12151001	Vベルト	LB56	3	3		
13	KD92262001	ベース(テンション)		1	1		
14	0135010025	ネカクホルト	M10x25	3	3		
15	0170210000	ハネサガネ	M10	3	3		
16	0159010000	センターロックナット	M10	3	3		
17	KD92261000	テンションアーム		1	1		
18	0335020020	ブッシュ	DU2020	2	2		
19	0215202000	スナップリング	S-20	1	1		
20	0415106100	グリースニップル	B-M6F P1.0	1	1		
21	0215201500	スナップリング	S-15	1	1		
22	0310306202	ヘアリング	6202LLU	2	2		
23	0216203500	スナップリング	H-35	1	1		
24	K431166000	テンションプーリ(50x66)		1	1		
25	KD92263000	ロット(テンション)		1	1		
26	E621271000	ピン10x28		1	1		
27	0204208033	R ピン	KS-08 φ1.8x33	1	1		
28	KD92265000	スプリング		1	1		
29	KD92266000	カラー(スプリング)		1	1		
30	KD92267000	サガネ(スプリング)		1	1		
31	0158010000	ナイロンナット	M10	1	1		

型式	KZL145/165(G)
セクション	ロータ・ガンマナイフ

ロータを交換されているお客様は
別紙パーツリストをご参照ください。

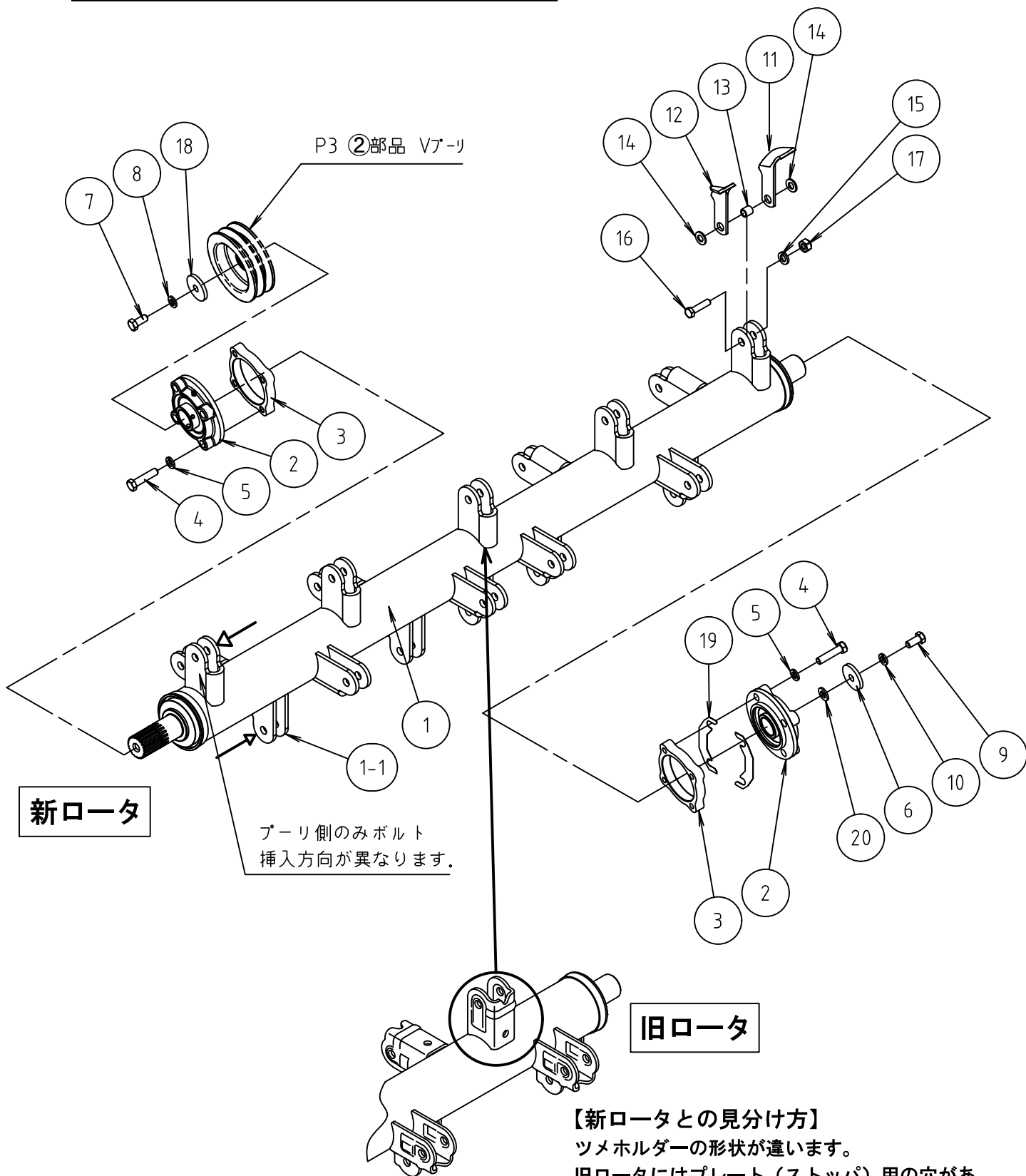


型式:KZL145・165(G)		セクション:ロータ・ガンマナイフ		機種: オフセットモア			
見出	部品番号	部品名称	規格	145	165	摘要	ランク
1	K452111000	ロータ(1.4)		1	-	代:K452111002	
	K4F2111000	ロータ(1.6)		-	1	代:K4F2111002	
2	0323100207	ユニットヘアリング(給油式)	UCFC207-D1	2	2	他部品セット交換要 別紙資料参照	
3	K442112000	フランジ(ユニットBRG用)		2	2		
4	0101212050	ロッカホルト	M12x50-7T	8	8		
5	0170212000	ハネサガネ	M12	8	8		
6	KD92231000	サガネ		1	1		
7	0106212030	ロッカホルト(L)	M12x30(L)-7T	1	1		
8	0171212000	ハネサガネ(L)	M12(L)	1	1		
9	KA32322000	サガネ		1	1		
10	0101212030	ロッカホルト	M12x30-7T	1	1		
11	0170212000	ハネサガネ	M12	1	1		
12	K442141000	ガンマナイフR		24	42		
13	K442142000	ガンマナイフL		24	42		
14	K442143001	カラーA(17.3x38)		24	42		
15	K442144000	カラーB(21.7x13)		42	76		
16	0170212000	ハネサガネ	M12	24	42		
17	0101212070	ロッカホルト	M12x70-7T	24	42		
18	0158012000	ナイロンナット	M12	24	42		
19	K442151000	プレート(ストッパ)		24	42		
20	0181208025	コガタ ロッカホルト	M8x25-7T	24	42		
21	0159008000	センターロックナット	M8	24	42		
22	0175008000	ヒラサガネ	M8	24	42		
23	0170208000	ハネサガネ	M8	24	42		
24	K4B2145000	カラーC		6	8	ロータ端部ホルダに使用	
	【ガンマナイフ】						
	※ツメのみ※	SETコード					
	K44214030S	ガンマナイフSet(L/R 24)	1.4m用	1	-	⑫⑬1台分	
	K44214050S	ガンマナイフSet(L/R 42)	1.6m用	-	1	⑫⑬1台分	
	※ツメ、取付BTセット※	SETコード					
	K44214031B	ガンマナイフAssy(BT付)	1.4m用	1	-	⑫~⑱、㉑1台分	
	K44214050B	ガンマナイフAssy(BT付)	1.6m用	-	1	⑫~⑱、㉑1台分	
※	K412111050	ツメホルダー	溶接部品	(24)	(42)		

型式	KZL145/165G
セクション	ロータ・ガンマナイフ

新ロータへ交換済みのお客様用

※プレート(ストップ)を使用しないタイプになります。



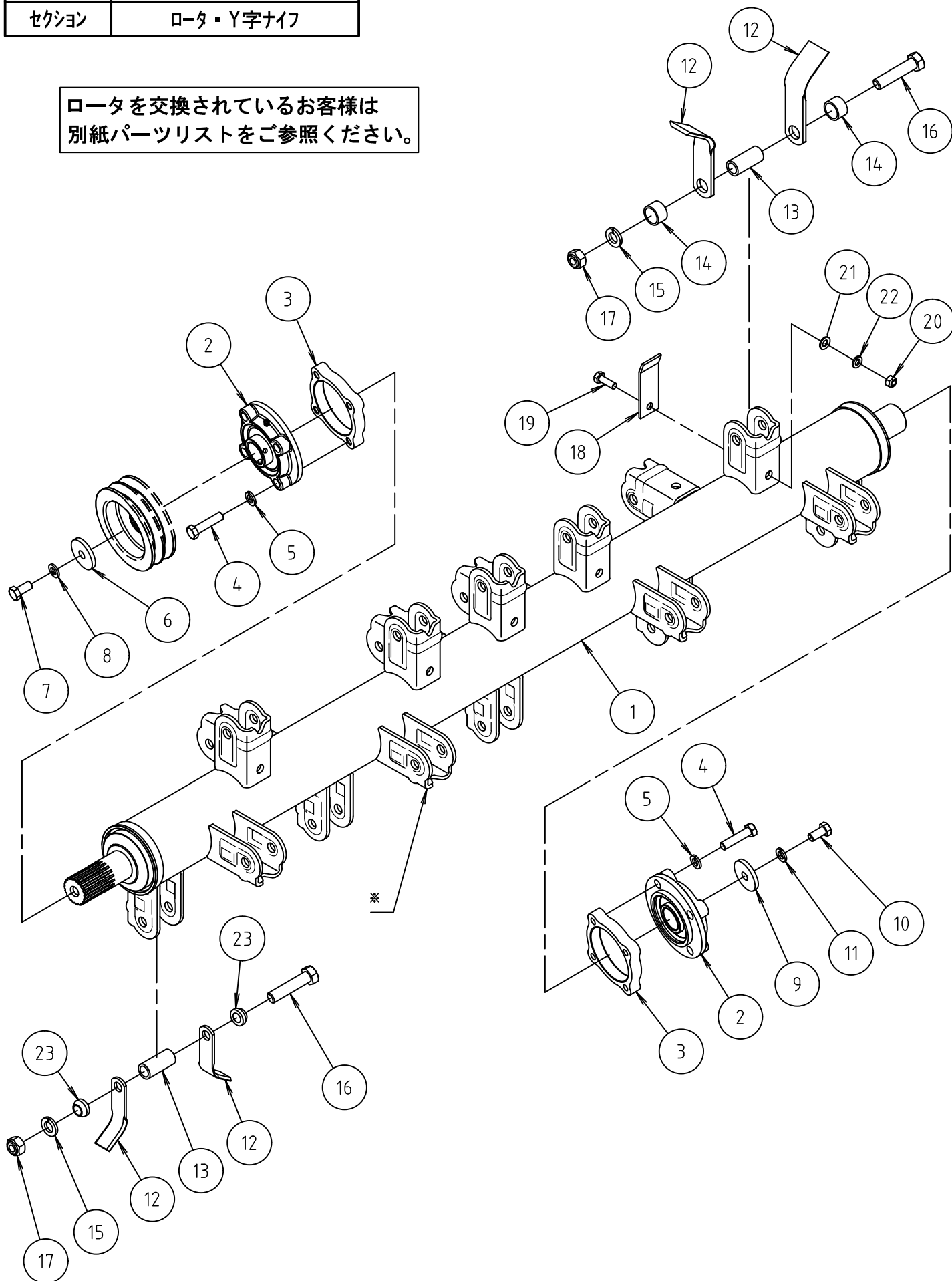
【新ロータとの見分け方】

ツメホルダーの形状が違います。

旧ロータにはプレート(ストップ)用の穴があります。

型式	KZL145/165(Y)
セクション	ロータ・Y字ナイフ

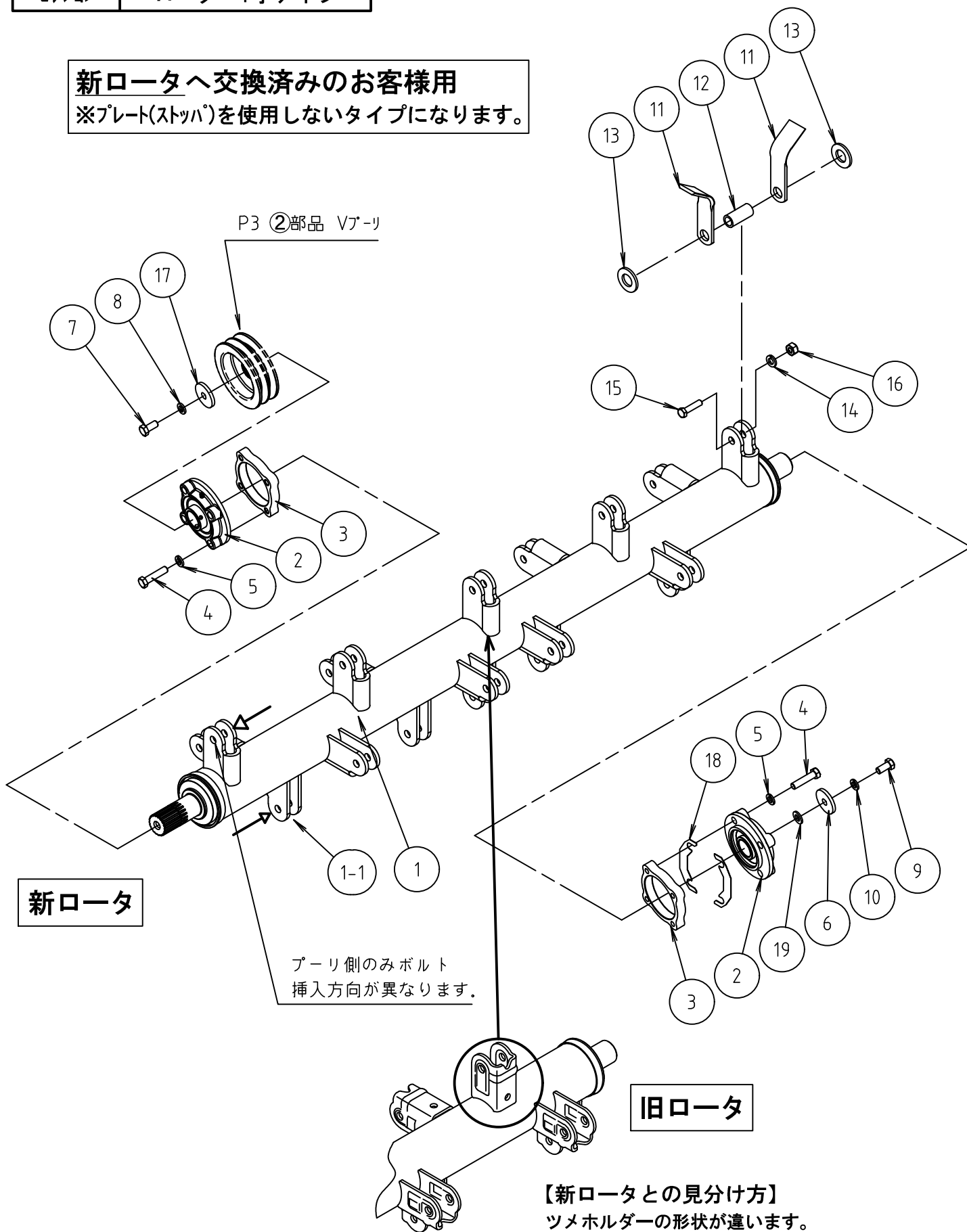
ロータを交換されているお客様は
別紙パーツリストをご参照ください。



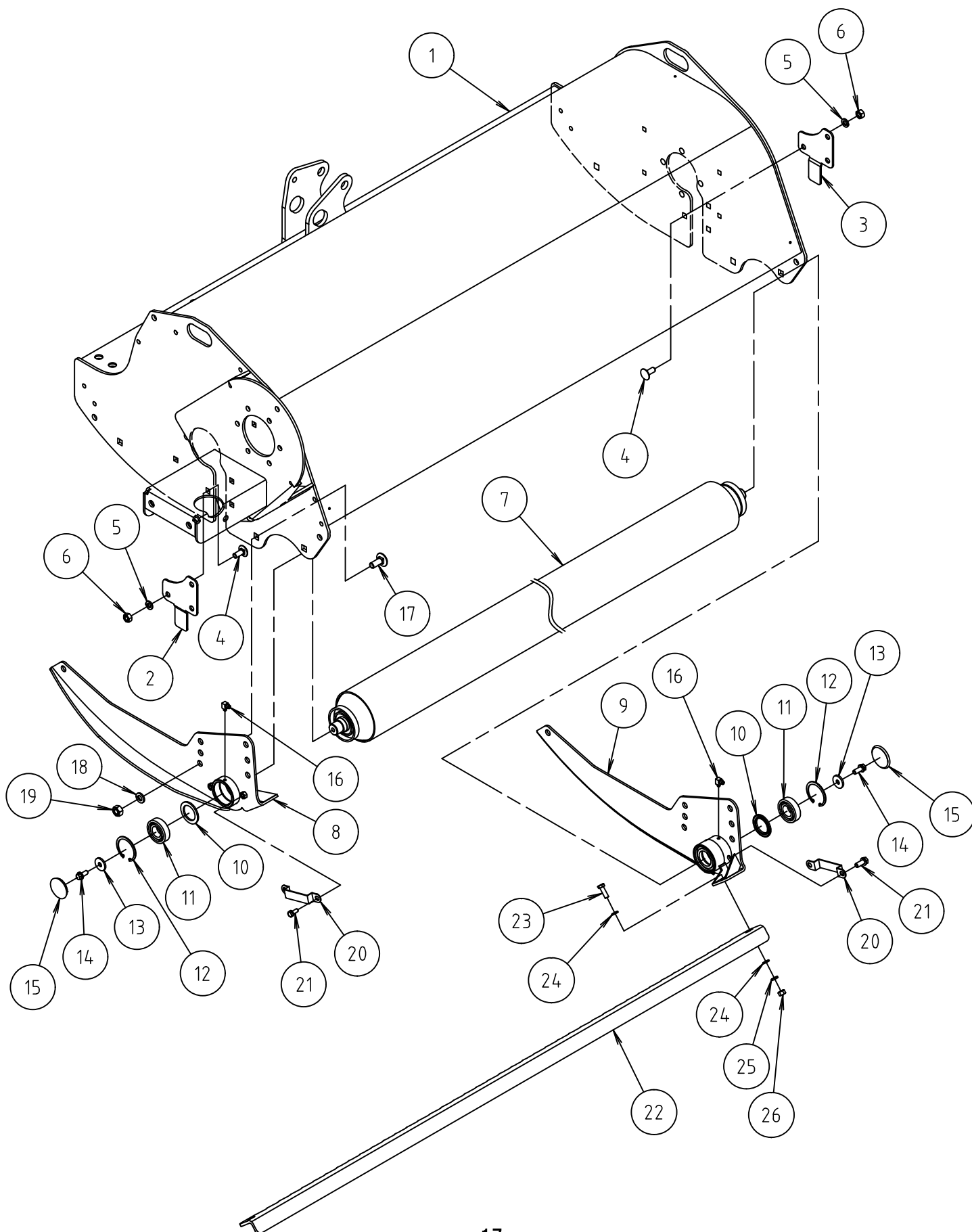
型式:KZL145・165(Y)		セクション:ロータ・Y字ナイフ		機種: オフセットモア			
見出	部品番号	部品名称	規格	145	165	摘要	ランク
1	K452111000	ロータ(1.4)		1	-	代:K452111002	
1	K4F2111000	ロータ(1.6)		-	1	代:K4F2111002	
2	0323100207	ユニットヘアリング(給油式)	UCFC207-D1	2	2	他部品セット交換要 別紙資料参照	
3	K442112000	フランジ(ユニットBRG用)		2	2		
4	0101212050	ロッカホルト	M12x50-7T	8	8		
5	0170212000	ハネサガネ		8	8		
6	KD92223100	サガネ		1	1		
7	0106212030	ロッカホルト(L)	M12x30(L)-7T	1	1		
8	0171212000	ハネサガネ(L)	M12(L)	1	1		
9	KA32322000	サガネ		1	1		
10	0101212030	ロッカホルト	M12x30-7T	1	1		
11	0170212000	ハネサガネ	M12	1	1		
12	K562141000	Y字ナイフ		48	84		
13	K442143001	カラーA(17.3x38)		24	42		
14	K442144000	カラーB(21.7x13)		42	76		
15	0170212000	ハネサガネ	M12	24	42		
16	0101212070	ロッカホルト	M12x70-7T	24	42		
17	0158012000	ナイロンナット	M12	24	42		
18	K442151000	プレート(ストッパ)		24	42		
19	0181208025	コガタ ロッカホルト	M8x25-7T	24	42		
20	0159008000	センターロックナット	M8	24	42		
21	0175008000	ヒラサガネ	M8	24	42		
22	0170208000	ハネサガネ	M8	24	42		
23	K4B2145000	カラーC		6	8	ロータ端部ホルダに使用	
	【Y字ナイフ】						
	※ツメのみ※	SETコード					
	K56214030S	Y字ナイフSet(48個)	1.4m用	1	-	⑫1台分	
	K56214050S	Y字ナイフSet(84個)	1.6m用	-	1	⑫1台分	
	※ツメ、取付BTセット※	SETコード					
	K56214031B	Y字ナイフAssy(BT付)	1.4m用	1	-	⑫~⑰、㉔1台分	
	K56214050B	Y字ナイフAssy(BT付)	1.6m用	-	1	⑫~⑰、㉔1台分	
※	K412111050	ツメホルダー	溶接部品	(24)	(42)		

型式	KZL145/165Y
セクション	ロータ・Y字ナイフ

新ロータへ交換済みのお客様用
 ※プレート(ストップ)を使用しないタイプになります。



型式	KZL145/165(G/Y)
セクション	フレームカバー

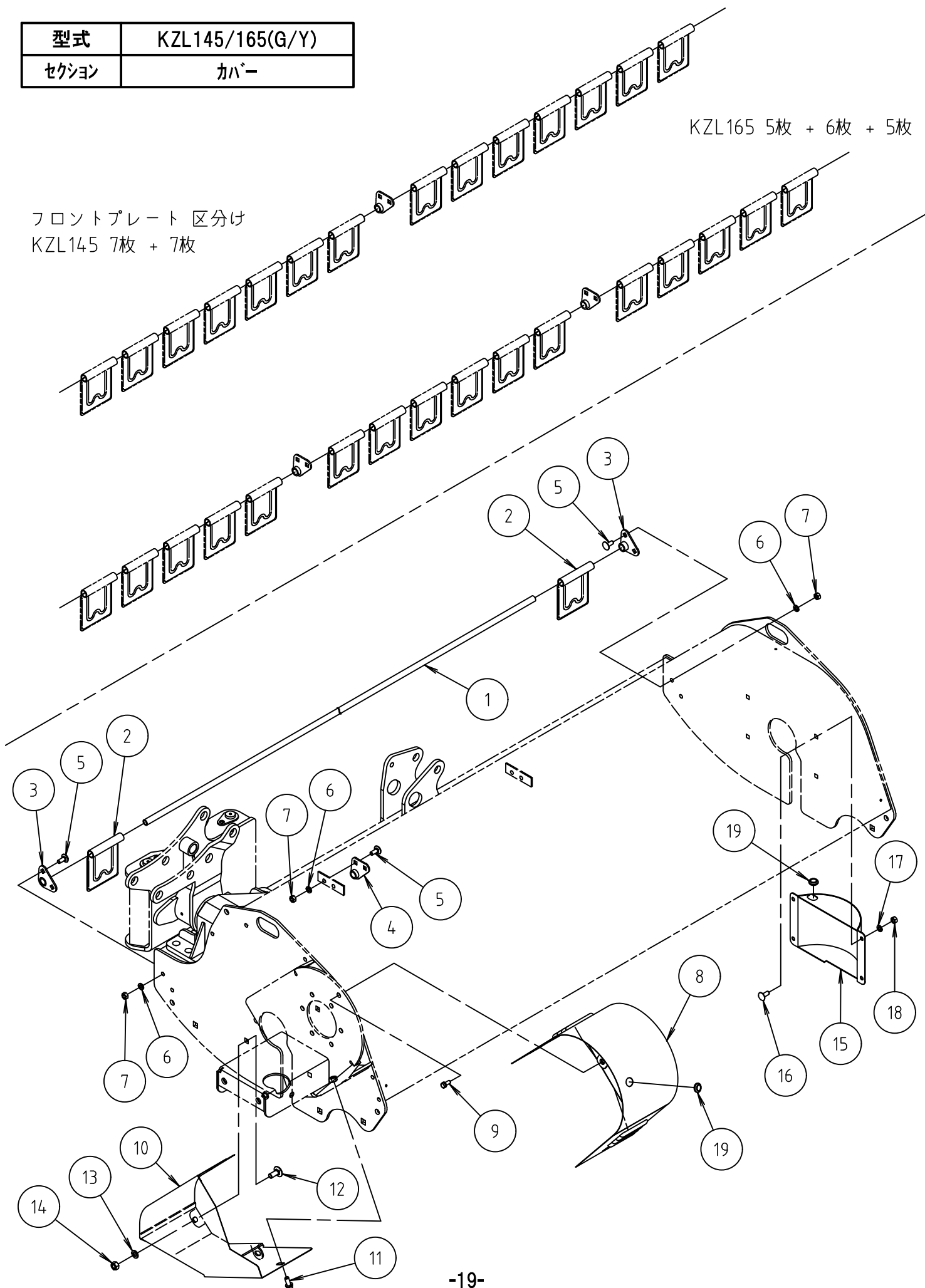


型式:KZL145・165(G/Y)		セクション: フレームカバー		機種: オフセットモア			
見出	部品番号	部品名称	規格	145	165	摘要	ランク
1	KD73112000	フレームカバー(1.4)		1	-		
1	KD93112000	フレームカバー(1.6)		-	1		
2	KD93123000	カバー(スリット.L)		1	1		
3	KD93124000	カバー(スリット.R)		1	1		
4	0135010025	ネカクホルト	M10x25	6	6		
5	0170210000	ハネサガネ	M10	6	6		
6	0159010000	センターロックナット	M10	6	6		
7	KD73141000	ゲーシローラ (1.4)		1	-		
7	KD93141000	ゲーシローラ (1.6)		-	1		
8	KD93142001S	スキッド L	Gニップル付	1	1		
9	KD93143001S	スキッド R	Gニップル付	1	1		
10	0401304205	オイルシール	G304205	2	2		
11	0310006205	ヘアリング	6205	2	2		
12	0216205200	スナップリング	H-52	2	2		
13	0176010000	モッコウサガネ	M10	2	2		
14	0186210020	コガタ ロックホルト(SW) ホソメ	M10x20(P1.25)-7T	2	2		
15	AZ12516000	シールキャップ	SC-52-7A 鍔付	2	2		
16	0415206100	グリスニップル	C-M6F P1.0	2	2		
17	0135012030	ネカクホルト	M12x30	4	4		
18	0170212000	ハネサガネ	M12	4	4		
19	0158012000	ナイロンナット	M12	4	4		
20	KD93147000	リテーナ		2	2		
21	0185208016	コガタ ロックホルト(SW-PW)	M8x16-7T	4	4		
22	KD73144000	スクレーパ	1.4m用	1	-		
22	KD93144000	スクレーパ	1.6m用	-	1		
23	0101212035	ロックホルト	M12x35-7T	2	2		
24	0175012000	ヒラサガネ	M12	4	4		
25	0170212000	ハネサガネ	M12	2	2		
26	0158012000	ナイロンナット	M12	2	2		

型式	KZL145/165(G/Y)
セクション	カバー

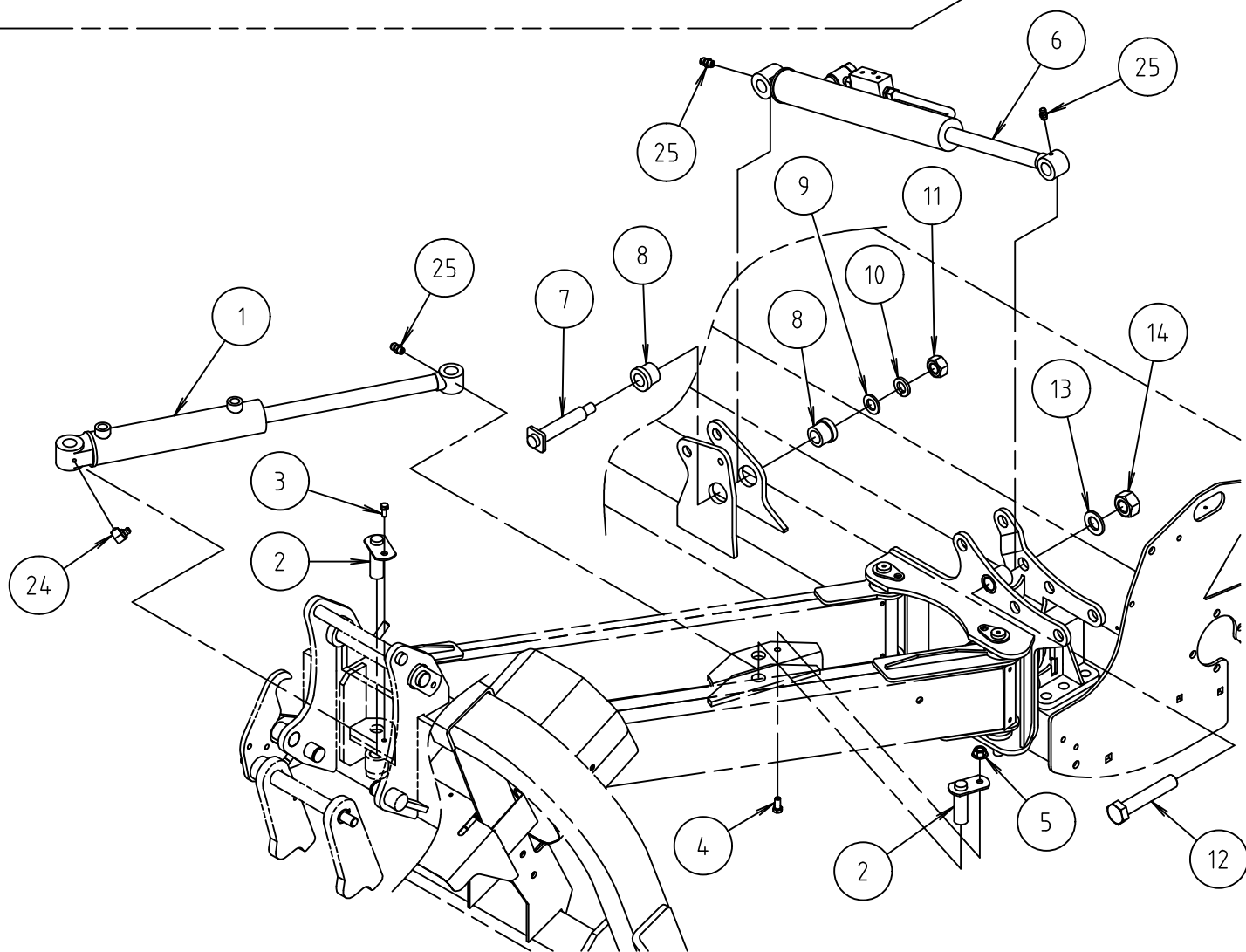
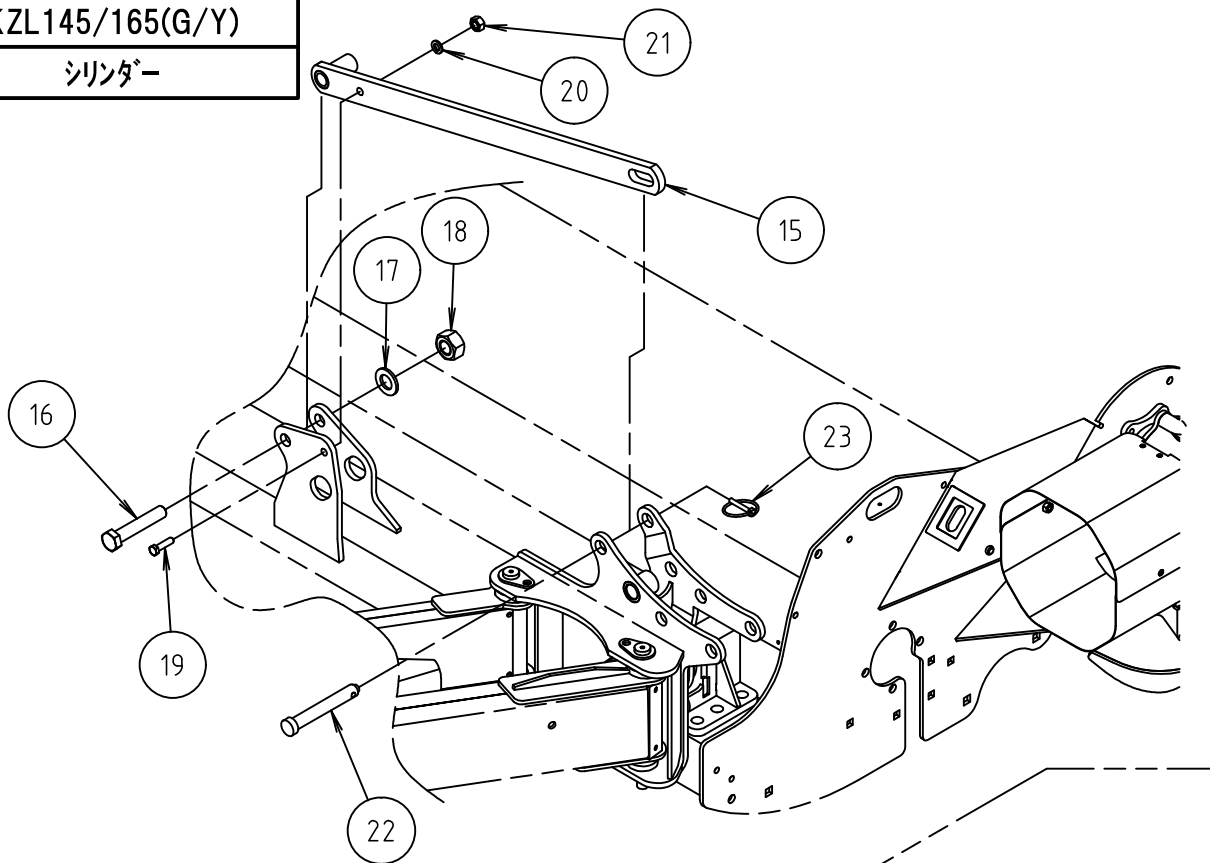
KZL165 5枚 + 6枚 + 5枚

フロントプレート 区分け
KZL145 7枚 + 7枚



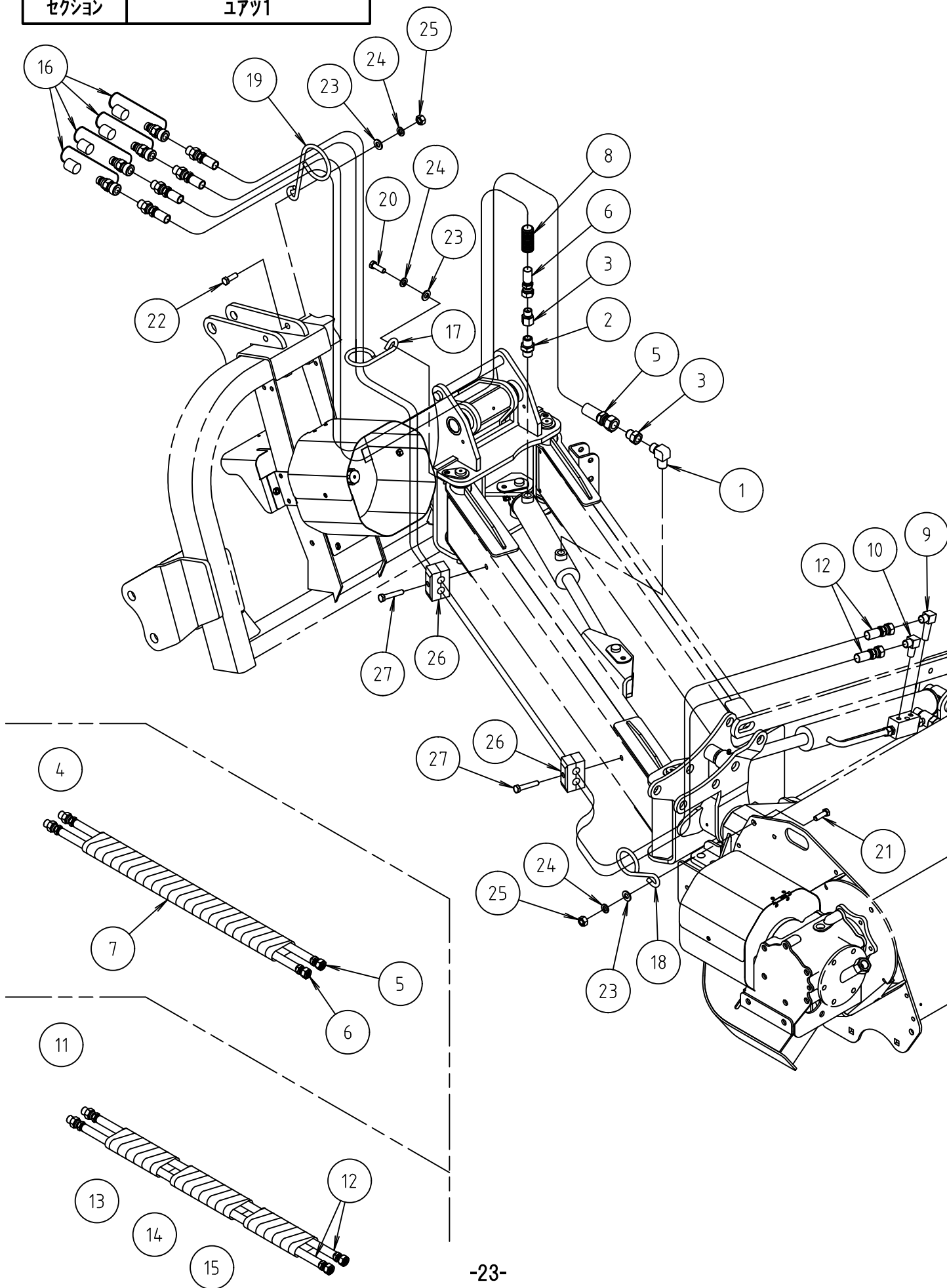
型式:KZL145・165(G/Y)		セクション:カバー		機種: オフセットモア			
見出	部品番号	部品名称	規格	145	165	摘要	ランク
1	KD73212000	ロッド(フラップ)	1.4m用	1	-		
	KD93212000	ロッド(フラップ)	1.6m用	-	1		
2	K442541000	フロントプレート		14	16		
3	KD93216000	ホルダ(フラップ,S)		2	2		
4	KD93214000	ホルダ(フラップ,C)		1	2		
5	0135008020	ネカクホルト	M8x20	6	8		
6	0170208000	ハネサガネ	M8	6	8		
7	0159008000	センターロックナット	M8	6	8		
8	KD93241000	カバー(ベルト,1)		1	1		
9	0188010025	コガタ ロックホルト(SW-PW) ホソメ	M10x25(P1.25)-7T	3	3		
10	KD93242000	カバー(ベルト,2)		1	1		
11	0188010025	コガタ ロックホルト(SW-PW) ホソメ	M10x25(P1.25)-7T	2	2		
12	0135010025	ネカクホルト	M10x25	2	2		
13	0170210000	ハネサガネ	M10	2	2		
14	0159010000	センターロックナット	M10	2	2		
15	KD93246000	カバー(エンド)		1	1		
16	0135008020	ネカクホルト	M8x20	4	4		
17	0170208000	ハネサガネ	M8	4	4		
18	0159008000	センターロックナット	M8	4	4		
19	G131188000	グロメット		4	4		

型式	KZL145/165(G/Y)
セクション	シリンダー



型式:KZL145・165(G/Y)		セクション:シリンダー		機種: オフセットモア			
見出	部品番号	部品名称	規格	145	165	摘要	ランク
1	KD95111000	シリンダ(スイング)		1	1		
2	KD95122000	ピン(シリンダ,F)		2	2		
3	0183208016	コガタ ロックホルルト(SW)	M8x16-7T	1	1		
4	0181208020	コガタ ロックホルルト	M8x20-7T	1	1		
5	0561008000	コガタ サラハネナット	M8	1	1		
6	KD95131000	シリンダ(カイドウ)		1	1		
7	KA13242000	ピン(シリンダ)		1	1		
8	KD95143000	カラー(シリンダ)		2	2		
9	0175016000	ヒラサガネ	M16	1	1		
10	0170216000	ハネサガネ	M16	1	1		
11	0153016000	ロックナット ホソメ	M16(P1.5)	1	1		
12	0101022120	ロックホルルト	M22x120	1	1		
13	0174022000	ヒラサガネ	M22	1	1		
14	0158022000	ナイロンナット	M22	1	1		
15	KD95153000	シリンダ(ストッパ)		1	1		
16	0101018110	ロックホルルト	M18x110	1	1		
17	0175018000	ヒラサガネ	M18	1	1		
18	0158018000	ナイロンナット	M18	1	1		
19	0101210035	ロックホルルト	M10x35-7T	1	1		
20	0170210000	ハネサガネ	M10	1	1		
21	0159010000	センターロックナット	M10	1	1		
22	KA23264000	ピン(シリンダストッパ)		1	1		
23	0205006045	リンチピン	6x45	1	1		
24	0415206100	グリ-スニップル	C-M6F P1.0	1	1		
25	0415006100	グリ-スニップル	A-M6F P1.0	3	3		

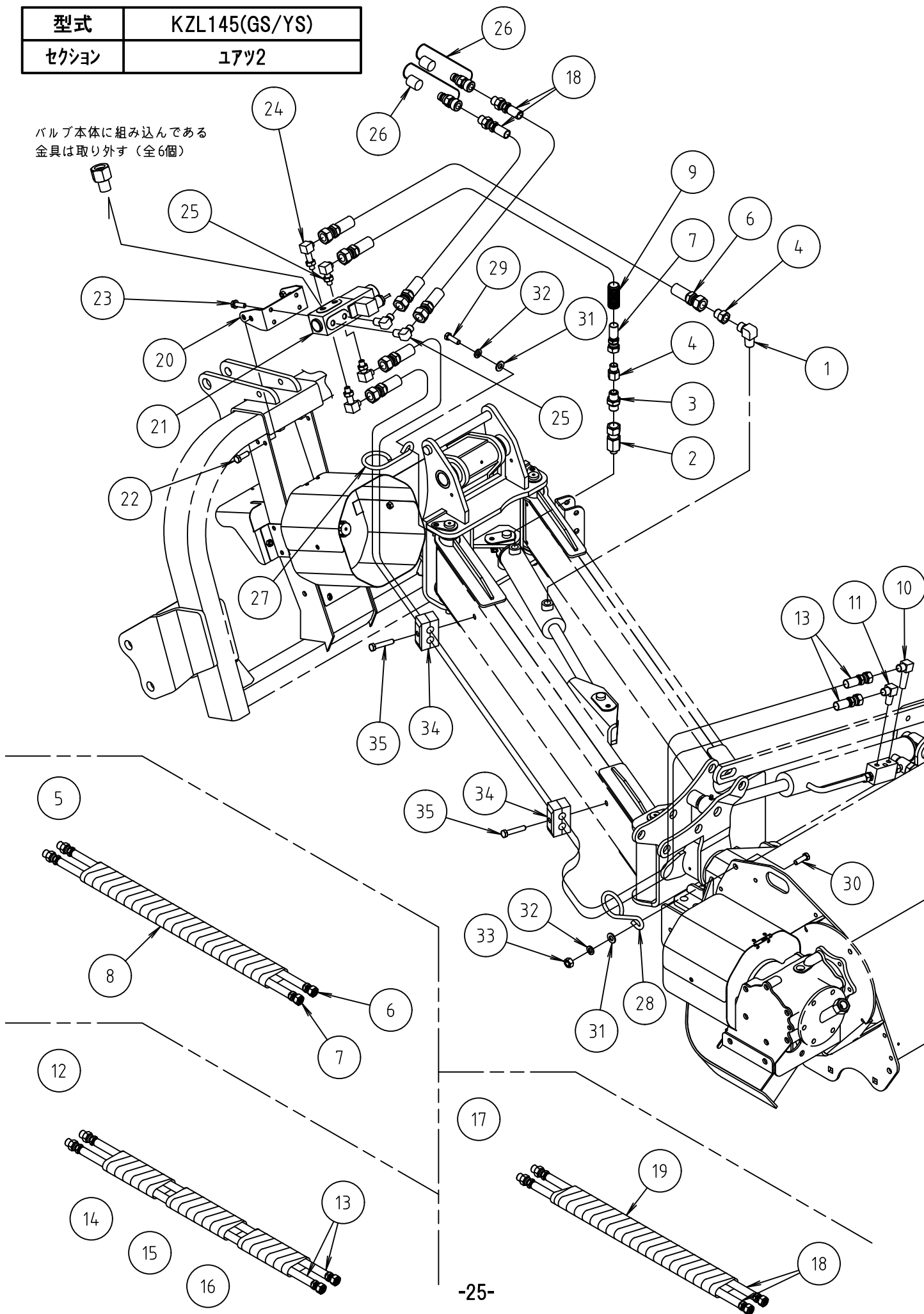
型式	KZL145/165(G/Y)
セクション	ユアツ1



型式:KZL145-165(G/Y)		セクション:ユアツ1		機種: オフセットモア			
見出	部品番号	部品名称	規格	145	165	摘要	ランク
1	0911300038	エルボ°	R3/8	1	1		
2	0911100038	ニップル	R3/8	1	1		
3	L134131000	アダプター		2	2		
4	KD95170000	ホース(スイング,アッシ)		1	1	⑤~⑦ASSY	
5	KA25112000	ホース(スイング1)	L=2400	1	1		
6	KA25122000	ホース(スイング2)	L=2200	1	1		
7	KD95173000	スパイラルチューブ°	L=1600	1	1		
8	KD95182000	コルゲートチューブ°		1	1		
9	KD95179000	ロングエルボ°		1	1		
10	D454177000	90° イケイエルボ°		1	1		
11	KD95180000	ホース(カイトウ,アッシ)		1	1	⑫~⑮ASSY	
12	KA25132000	ホース(カイトウ1)	L=4400	2	2		
13	KD95175000	スパイラルチューブ°	L=1725	1	1		
14	KD95176000	スパイラルチューブ°	L=450	1	1		
15	KD95177000	スパイラルチューブ°	L=1215	1	1		
16	0922000038	オスカブラ	3/8 ゴムキャップ°ツキ	4	4		
17	KD95186000	ガイド°		1	1		
18	KD95187000	ガイド°2		1	1		
19	KD95188000	ガイド°3		1	1		
20	0101212025	ロックホルト	M12x25-7T	1	1		
21	0101212035	ロックホルト	M12x35-7T	1	1		
22	0101212040	ロックホルト	M12x40-7T	1	1		
23	0179612000	モッコウサ°ガネ	M12	3	3		
24	0170212000	ハ°ネサ°ガネ	M12	3	3		
25	0150012000	ロックナット	M12	2	2		
26	KD95194000	クランプ°		2	2		
27	0181008050	コガ°タ ロックホルト	M8x50	2	2		

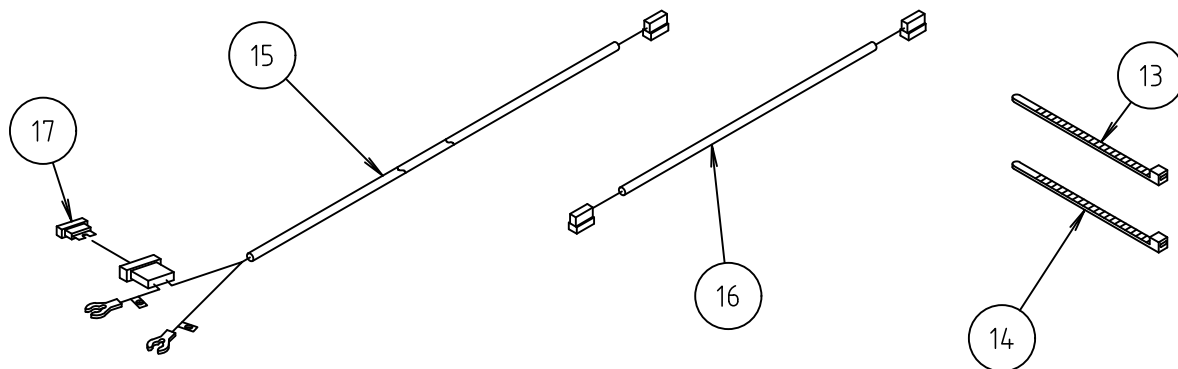
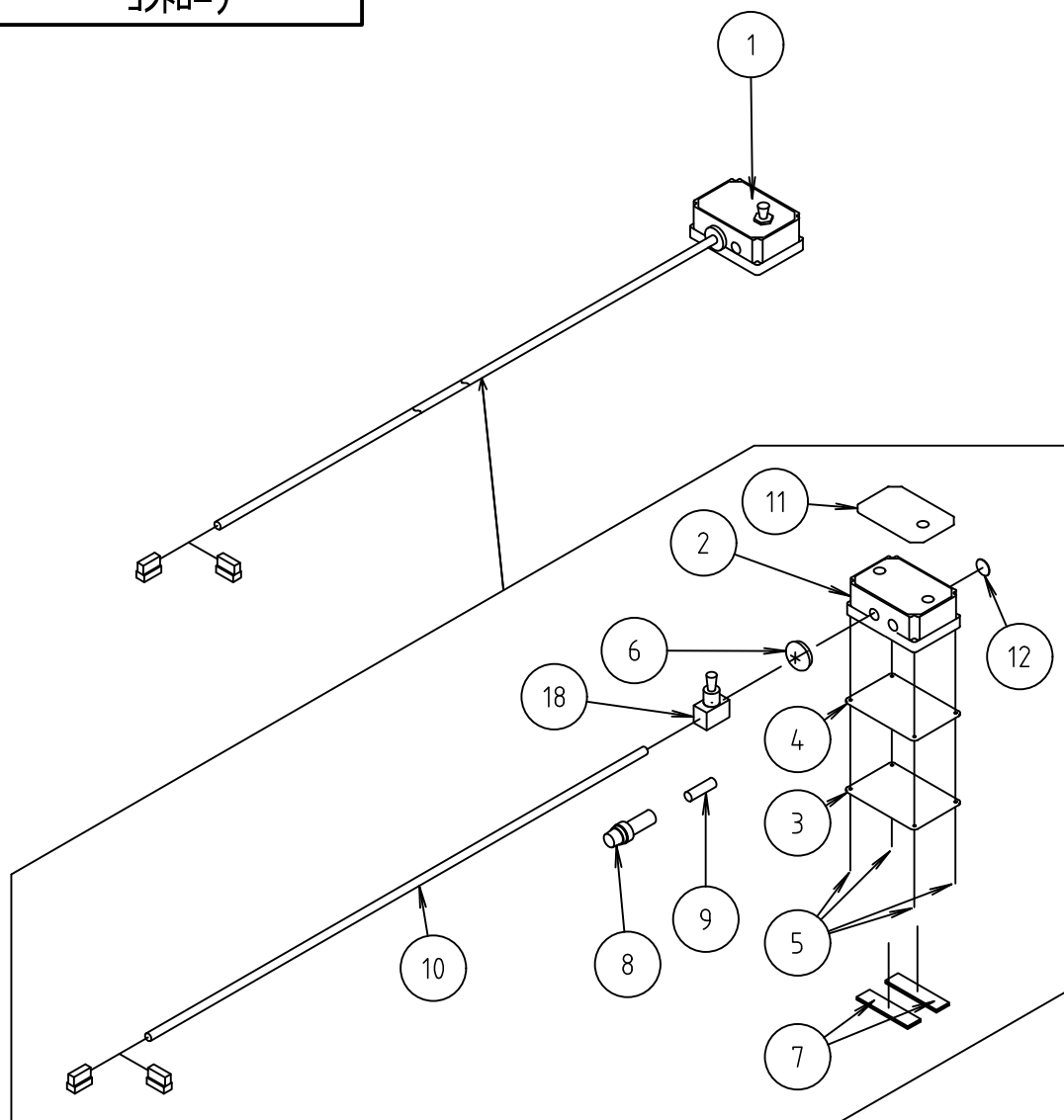
型式	KZL145(GS/YS)
セクション	ユアツ2

バルブ本体に組み込んである
金具は取り外す(全6個)



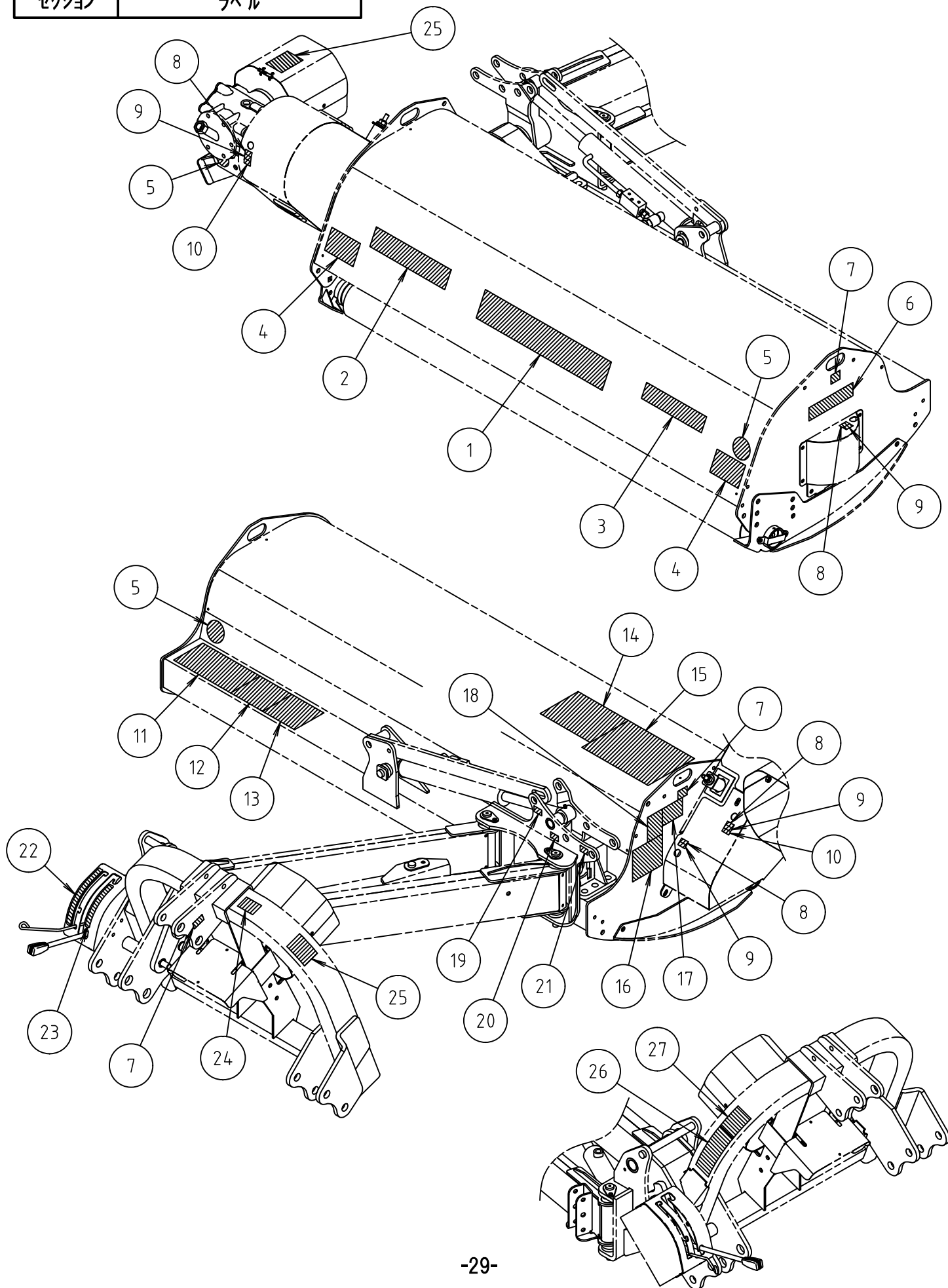
型式:KZL145(GS/YS)		セクション:ユアツ2		機種: オフセットモア		
見出	部品番号	部品名称	規格	個数	摘要	ランク
1	0911300038	エルボ°	R3/8	1		
2	KC45128000	ニツプル(スイベル)		1		
3	0911100038	ニツプル	R3/8	1		
4	L134131000	アダプター		2		
5	KD75170000	ホース(スイング,アツシ)		1	⑥~⑧ASSY	
6	KD75171000	ホース(スイング1)	L=1000	1		
7	KD75172000	ホース(スイング2)	L=700	1		
8	KD75173000	スパイラルチューブ°	L=490	1		
9	KD95182000	コルゲートチューブ°		1		
10	KD95179000	ロングエルボ°		1		
11	D454177000	90° イケイエルボ°		1		
12	KD75180000	ホース(カイドウ,アツシ)		1	⑬~⑰ASSY	
13	KD75174000	ホース(カイドウ1)	L=2700	2		
14	KD75175000	スパイラルチューブ°	L=535	1		
15	KD75176000	スパイラルチューブ°	L=450	1		
16	KD75177000	スパイラルチューブ°	L=1055	1		
17	KD75190000	ホース(ジョイント,アツシ)		1	⑱~⑲ASSY	
18	KA15152001	ホース(ジョイント)	L=1650	2		
19	KD75178000	スパイラルチューブ°	L=1020	1		
20	KD75217000	ベース(ハルブ°)		1		
21	KA15211000	セレクトハルブ°		1		
22	0183208020	コガタ ロックホルルト(SW)	M8x20-7T	4		
23	0183208016	コガタ ロックホルルト(SW)	M8x16-7T	4		
24	KD75287000	ロングエルボ°(オス,90)		2		
25	D454175000	90° サツキエルボ°		4		
26	0922000038	オスカプラ	3/8 ゴムキャップツキ	2		
27	KD95186000	ガイド°		1		
28	KD95187000	ガイド°2		1		
29	0101212025	ロックホルルト	M12x25-7T	1		
30	0101212035	ロックホルルト	M12x35-7T	1		
31	0179612000	モッコウサ°ガネ	M12	2		
32	0170212000	ハ°ネサ°ガネ	M12	2		
33	0150012000	ロックナット	M12	1		
34	KD95194000	クランプ°		2		
35	0181008050	コガタ ロックホルルト	M8x50	2		

型式	KZL145(GS/YS)
セクション	コントローラ

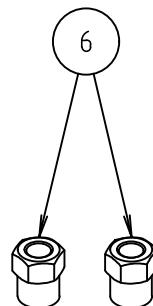
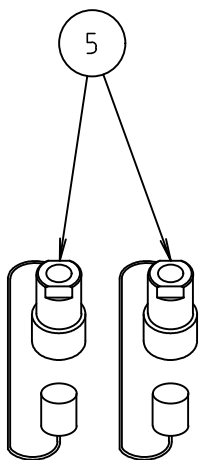
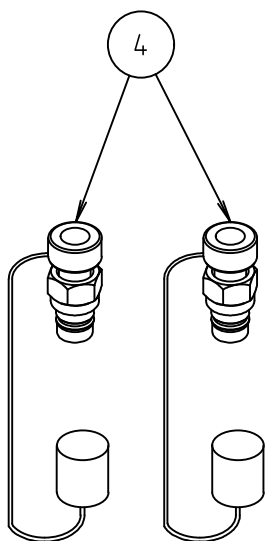
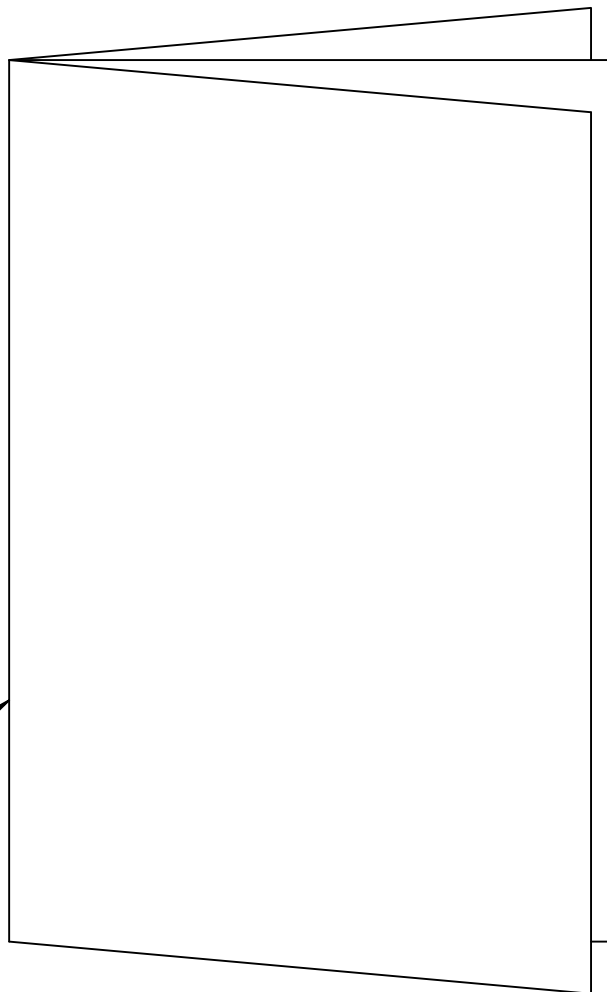
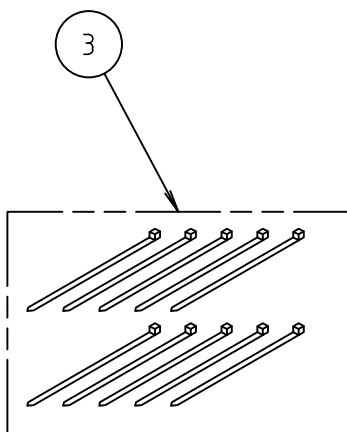
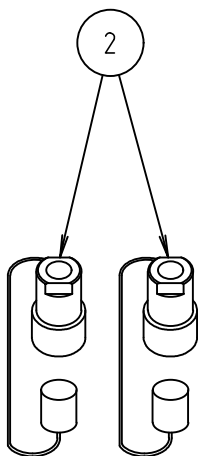


型式:KZL145(GS/YS)		セクション:コントローラ		機種: オフセットモア		
見出	部品番号	部品名称	規格	個数	摘要	ランク
1	KA15220001	コントローラASSY		1		
2	A8R2212000	ボックス(スイッチ)		1		
3	-	カバー		1	単品供給不可	
4	A8R2208000	パッキン		1		
5	A8R2209001	ジュウジアナツキサラビス	M3×10	4		
6	A8R1115001	グロメット		1		
7	A8R2211000	マジックテープ	L100xW20	2		
8	AZ37535000	ヒューズボックス		1		
9	AZ37536000	ヒューズ(3A)		1		
10	-	ワイヤーハーネス(コントローラ)	スイッチ付	1	単品供給不可	
11	KA15224001	ラベル(コントローラ)		1		
12	DA21103000	アナフサキシール		1		
13	DA21104000	タイラップバンド		1		
14	AZ37594000	リピートタイ		3		
15	DA13111000	ワイヤーハーネス(デンケン)		1		
16	KA15222000	エンチョウハーネス(コントローラ)		1		
17	A8R2118010	ヒューズ(30A)		1		
18	AW64512000	トグルスイッチ		1		

型式	KZL145/165(G/Y)
セクション	ラベル



型式	KZL145/165(G/Y)
セクション	フゾクヒン



型式:KZL145・165(G/Y)			セクション:フゾクヒン		機種: オフセットモア		
見出	部品番号	部品名称	規格	145	165	摘要	ランク
1	ZT00000002	トリアツカイセツメイショ		1	1	要型式確認	
2	0921000038	メスカプラ	3/8 ゴムキャップツキ	2	4		
3	AZ37594000	リポートタイ		10	10		
4	0922000012	オスカプラ	1/2 ゴムキャップツキ	2	4	別売	
5	0921000012	メスカプラ	1/2 ゴムキャップツキ	2	4	別売	
6	0910900012	ブッシング	3/8-1/2	2	4	別売	

Sasaki

株式会社
ササキコーポレーション

ホームページ <http://www.sasaki-corp.co.jp>

本社・工場 / 〒034-8618 青森県十和田市大字三本木字里ノ沢1-259	TEL 0176-22-3111 FAX 0176-22-8607
製品窓口 / 〒034-8618 青森県十和田市大字三本木字里ノ沢1-259	TEL 0176-22-0170 FAX 0176-25-3127
部品窓口 / 〒034-8618 青森県十和田市大字三本木字里ノ沢1-259	TEL 0176-25-3170 FAX 0176-25-3171
北東北営業所 / 〒034-0001 青森県十和田市大字三本木字里ノ沢1-75	TEL 0176-23-0354 FAX 0176-23-9655
仙台営業所 / 〒989-1631 宮城県柴田郡柴田町東船迫2-4-11	TEL 0224-58-7780 FAX 0224-58-7782
関東営業所 / 〒329-0201 栃木県小山市粟宮1241-9	TEL 0285-45-8911 FAX 0285-45-8910
新潟営業所 / 〒954-0051 新潟県見附市本所1丁目14番17号	TEL 0258-61-1810 FAX 0258-62-3160
岡山営業所 / 〒702-8002 岡山県岡山市中区桑野110-2	TEL 086-274-9508 FAX 086-274-9510