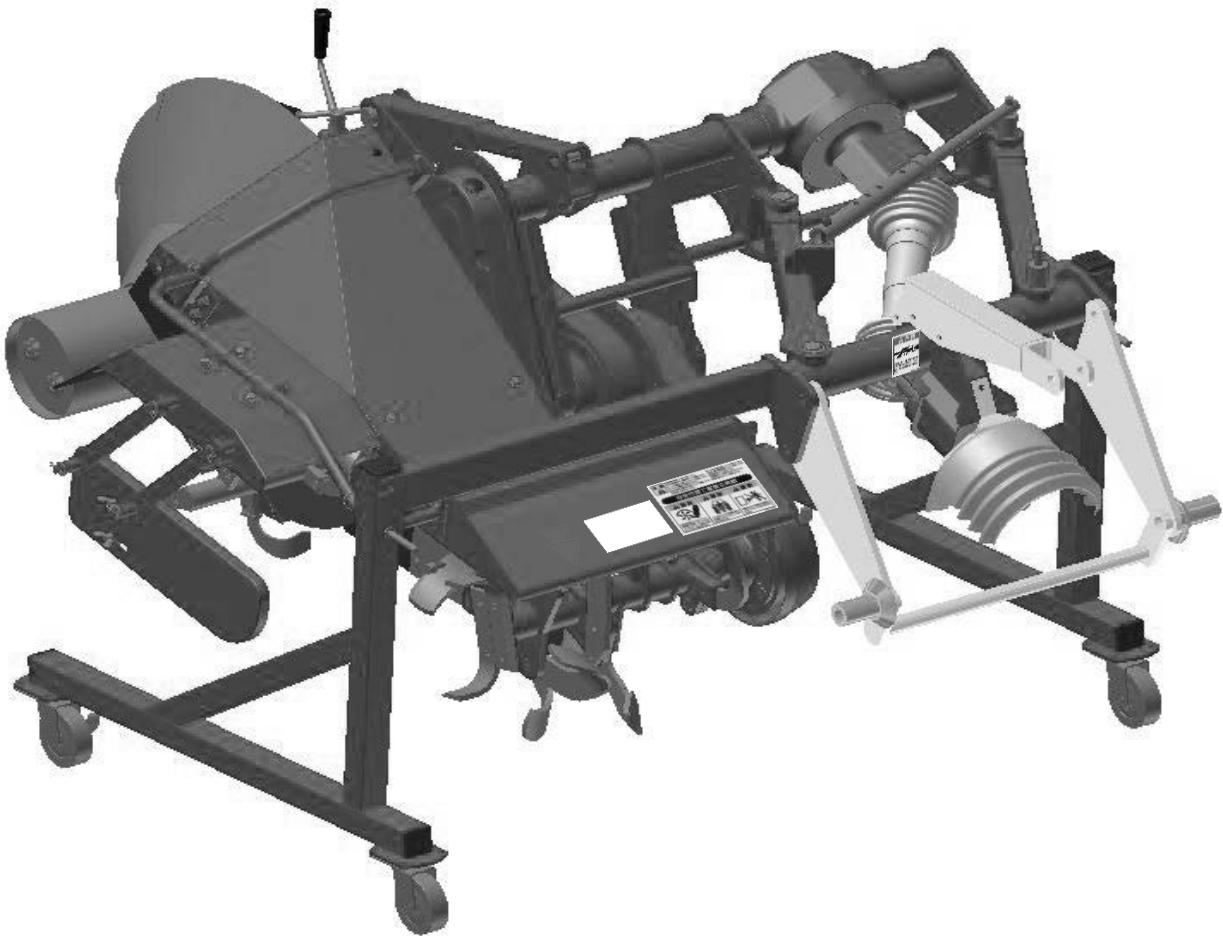


# Sasaki

## 取扱説明書

### オフセットあぜぬり機

RB311・311DX/316・316DX/161・161DX



本製品を安全に、また正しくお使いいただくために必ず本取扱説明書をお読みください。誤った使い方をすると事故を引き起こすおそれがあります。ご使用前に必ずお読みください。お読みになった後も必ず製品の近くに保管してください。

**安全作業で家族も笑顔**


---

# ササキ製品をお買い上げいただき

誠にありがとうございます。

---

## はじめに

- ◎ この取扱説明書は、あぜぬり機(以下本機)の使用注意事項について記載しております。ご使用前には、必ずこの取扱説明書を熟読するまでお読みのうえ、正しくお取り扱いいただき、最良の状態でお使いください。
- ◎ 本機は水田のあぜを形成する機械です。その他の目的に使用しないでください。
- ◎ お読みになった後は必ず製品に近接して保管してください。
- ◎ 本機を貸与又は譲渡された場合は、この取扱説明書を商品に添付してお渡してください。
- ◎ この取扱説明書を紛失又は損傷された場合は、速やかに当社又は当社の特約店・販売店にご注文ください。
- ◎ なお、品質・性能向上あるいは安全上、使用部品の変更を行うことがあります。その際には、本書の内容及び写真・イラストなどの一部が、本機と一致しない場合がありますので、ご了承ください。
- ◎ ご不明なことやお気付きの点がございましたら、お買い上げいただきましたお店、又はお近くの特約店・販売店・農協にご相談ください。
- ◎  印付きの下記のマークは、安全上特に重要な項目ですので、必ずお守りください。



### 危険

この警告文に従わなかった場合、死亡または重傷を負うことになるものを意味します。



### 警告

この警告文に従わなかった場合、死亡または重傷を負う危険性があるものを意味します。



### 注意

この警告文に従わなかった場合、ケガを負うおそれのあるものを意味します。

- ◎ この取扱説明書には安全に作業していただくために、安全上のポイント「安全に作業するために」を記載してあります。ご使用前に必ずお読みください。

## 安全に作業をするために

本機をご使用になる前に、この取扱説明書をよく読み、ご理解いただいたうえで安全な作業を行ってください。安全に作業するためにぜひ守っていただきたい注意事項は下記の通りですが、これ以外にも本文の中で「**⚠** 警告サイン」として説明のつど取り上げております。

### ◎ 一般的な注意事項

#### **⚠** 警告 こんな時は作業しない

- ◆ 過労・病気・薬物の影響、その他の理由により作業に集中できないとき。
- ◆ 酒を飲んだとき。
- ◆ 妊娠しているとき。
- ◆ 18歳未満の人。



#### **⚠** 警告 作業に適した服装をする

はちまき・首巻き・腰タオルは禁止です。ヘルメット・滑り止めのついた靴を着用し、作業に適した防護具などをつけ、だぶつきのない服装をしてください。

【守らないと】

機械に巻き込まれたり、滑って転倒するおそれがあります。

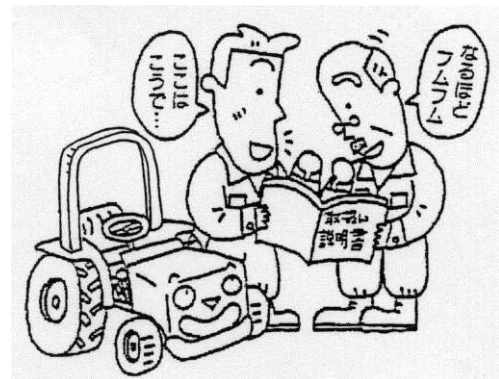


#### **⚠** 警告 機械を他人に貸すときは取扱方法を説明する

取扱方法をよく説明し、使用前に「取扱説明書」を必ず読むように指導してください。

【守らないと】

死亡事故や重大な傷害、機械の損傷をまねくおそれがあります。

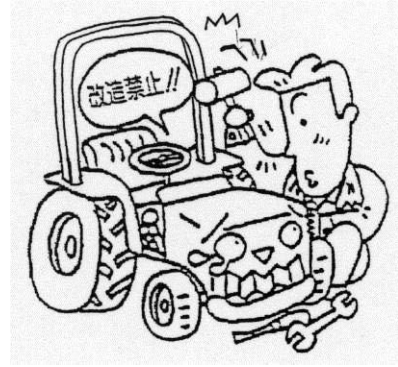


## ⚠ 注意 機械の改造禁止

純正部品や指定以外のアタッチメントを取り付けないでください。

【守らないと】

事故・ケガ・機械の故障をまねくおそれがあります。



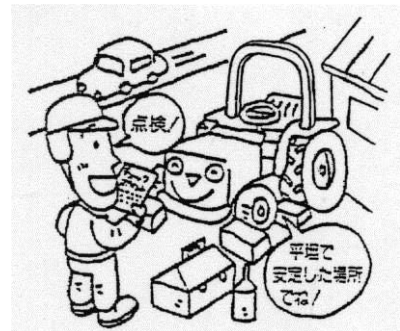
## ◎ 作業の前に

### ⚠ 警告 始業点検整備は平坦で安定した場所で行う

交通の危険がなく、機械が倒れたり動いたりしない平坦な安定した場所で、トラクタの前輪には車止めをして点検整備してください。

【守らないと】

機械が転倒するなど、思わぬ事故をまねくおそれがあります。

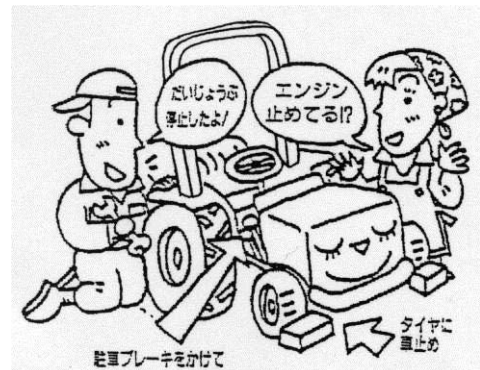


### ⚠ 警告 点検整備中はエンジン停止

点検・整備・修理または掃除をするときは、必ずエンジンを停止してください。

【守らないと】

機械の下敷きになるなど、傷害事故をおこすおそれがあります。



## ⚠ 注意

- ◇作業の前には点検・整備を行ってください。
- ◇各部のボルト・ナットなどのゆるみや、ピンの脱落がないか確認してください。
- ◇カバー類を外したら、必ず取り付けてください。

## ◎ トラクタへの着脱

### ⚠ 警告 作業機の着脱は平坦な場所で行う

作業機の着脱は平坦で安定した場所で行ってください。  
夜間は、適切な照明をしてください。

【守らないと】

事故をまねくおそれがあります。

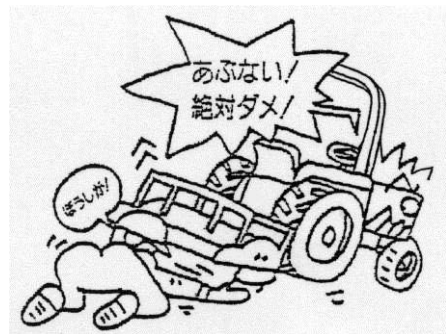


### ⚠ 警告 作業機の下にもぐったり、足を入れない

作業機の下にもぐったり、足を踏み込んだりしないでください。

【守らないと】

何らかの原因で作業機が下がったときに、傷害事故を負うおそれがあります。



### ⚠ 危険 運転時はジョイントカバーを外さないでください

【守らないと】

ジョイントに巻き込まれて傷害事故を起こすおそれがあります。

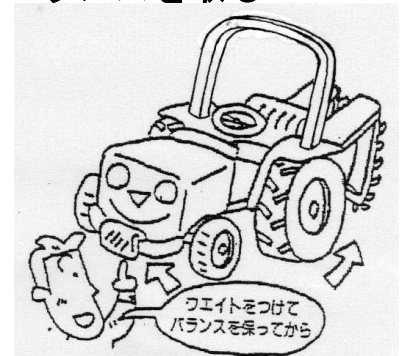


### ⚠ 警告 重い作業機をつけるときはウェイトでバランスを取る

重い作業機を装着したときは、フロントにバランスウェイトをつけてバランスを保ってください。

【守らないと】

バランスを崩して事故を引き起こすおそれがあります。



### 注意

- ◇トラクタから離れるときはエンジンを止め、駐車ブレーキをかけてP T O変速を中立にしてください。
- ◇2人以上で着脱を行う場合は、互いに合図を確認しあって作業してください。
- ◇ユニバーサルジョイントの止めピンが確実に軸溝にはまっているか確認してください。
- ◇取り付け部のピンがすべて確実に装着されているか確認してください。

## ◎ 路上走行

### 注意 公道走行時は作業機の装着禁止

公道を走行するときは、作業機を取り外してください。

【守らないと】

道路運送車両法違反です。

事故を引き起こすおそれがあります。

### 注意

- ◇トラクタ、作業機に運転者以外の人を乗せないでください。
- ◇作業機の回転を止めて走行してください。
- ◇トラクタの落下速度調整ハンドルを回して必ず油圧ロックをしてください。
- ◇旋回するときは、作業機に人や物が接触しないように注意してください。
- ◇作業機を装着した時に機体寸法が大きくなるので、移動走行時は十分注意してください。
- ◇溝のある農道や両側が傾斜している農道では路肩に十分注意して移動してください。

## ◎ 圃場の出入り

### 注意

圃場に入るときは、必ず前進で速度を落とし、作業機を低くして重心を下げ、あぜや段差に対して直角に進んでください。あぜや段差に対して斜め方向に進むと、横滑りや転倒する危険があります。

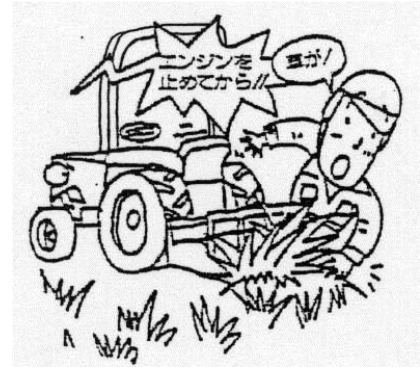
## ◎ 作業をしているとき

### ⚠ 警告 回転部（ツメ・刃、軸等）に

巻き付いた草等を取るときはエンジン停止

【守らないと】

機械に巻き込まれて、重傷を負うおそれがあります。

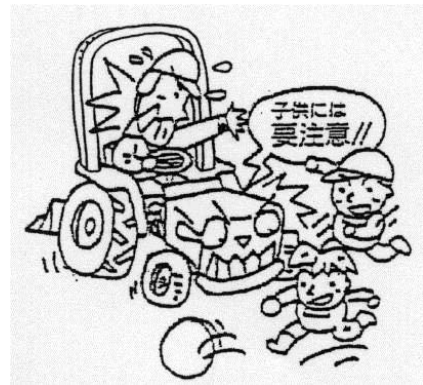


### ⚠ 警告 子供を近づけない

子供には十分注意し、近づけないようにしてください。

【守らないと】

傷害事故を引き起こすおそれがあります。



### ⚠ 警告 トラクタと作業機の周辺に人を近づけない

トラクタを移動して作業機を着脱するときは、トラクタの周辺や作業機との間に人が入らないようにしてください。

【守らないと】

傷害事故を引き起こすおそれがあります。



### ⚠ 警告 作業機指定のPTO回転を守る

低速回転用の作業機を高速回転で使用しないでください。  
作業機指定のPTO回転速度を厳守してください。

【守らないと】

作業機が異常作動し、事故や機械の破損を引き起こします。



## ⚠ 注意

- ◇補助業者がある場合は、動作ごとに合図をかわしてください。
- ◇回転部分や動くところには触れないでください。

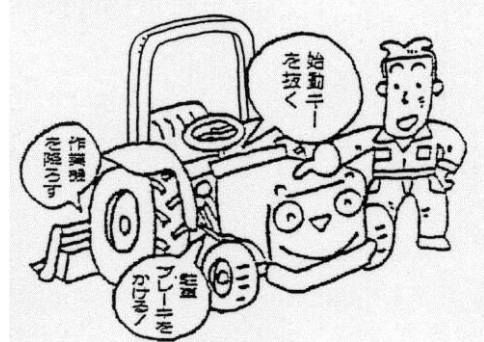
## ◎ トラクタを止めるとき

### ⚠ 警告 機械から離れるときは作業機を地面に降ろしてエンジンをとめる

機械から離れるときには、平坦で安定した場所に置き、エンジンを止めて、必ず駐車ブレーキを掛け車止めをしてください。

【守らないと】

トラクタが動きだし、事故を起こすおそれがあります。



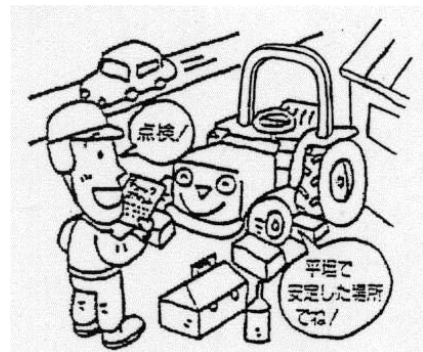
## ◎ 点検や格納のとき

### ⚠ 警告 点検整備は平坦で安定した場所で行う

機械から離れるときには、平坦で安定した場所に置き、エンジンを止めて、必ず駐車ブレーキを掛け車止めをしてください。

【守らないと】

トラクタが動きだし、事故を起こすおそれがあります。

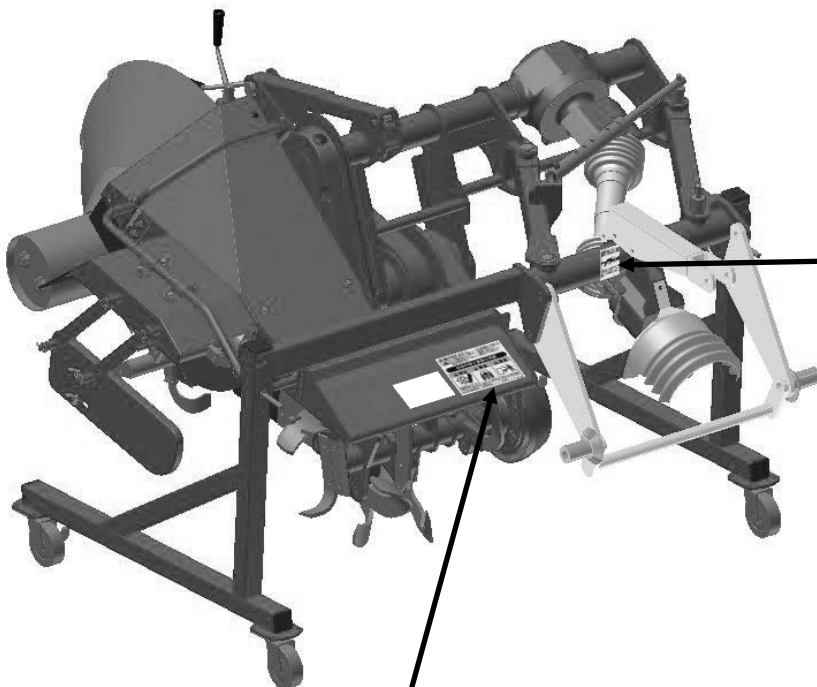


## ⚠ 注意

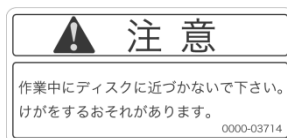
- ◇点検、整備時はトラクタのエンジンを止めてください。
- ◇機械の下にもぐったり、下で作業しないでください。
- ◇キャスターなどが付いている場合は、車止めをして作業してください。



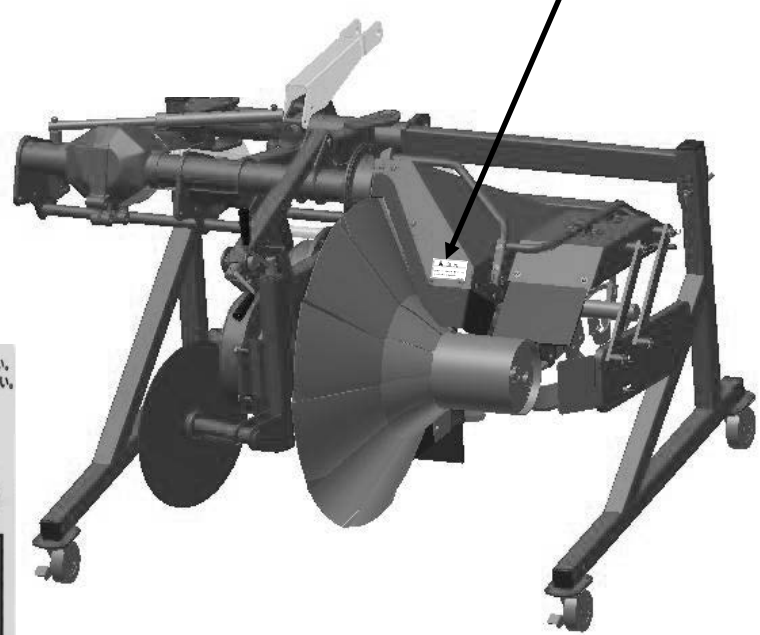
# 安全銘板貼り付け位置



部品番号 0000-01310



部品番号 0000-03710



**注意**

- 取扱説明書を熟読して、安全に作業して下さい。
- トラクタから離れる際は、エンジンを停止して下さい。
- ボルト類の緩みやピン等の脱落がないことを確認して下さい。
- 点検・調整・清掃の際は、エンジンを停止して下さい。
- エンジン始動時は、周囲に人がいないことを確認して下さい。
- 作業時以外は、PTOを切ってください。
- トラクタとの距離は、平地で行って下さい。
- 作業時のカバー類の取り外しはしないで下さい。
- 発進・発進時に前輪が浮く場合は、ウエイトを装着して下さい。
- 適正な長さのジョイントを使用して下さい。
- 作業中は人を近づけないで下さい。

**安全作業で家族も笑顔**

<p><b>警告</b></p> <p>作業中は回転部に近づかないで下さい。点検整備をする際は、必ずトラクタのエンジンを止めて下さい。回転部に巻き込まれてケガをする場合があります。</p>	<p><b>警告</b></p> <p>トラクタのロフリンクの内側及び持ち上がる範囲に入らないで下さい。ケガをするおそれがあります。</p>	<p><b>警告</b></p> <p>作業中およびPTO回転中は作業機に近づかないで下さい。ケガをするおそれがあります。</p>
--	--	---

0000-04040

部品番号 0000-04040

- ☆ 安全銘板が破損したり、はがれた場合は、上記番号にて手配の上貼りなおしてください。
- ☆ 新しい安全銘板を貼る場合は、汚れを完全にふき取って、乾燥させ元の位置に貼ってください。

## 保証とサービスについて

### ◎保証書について

「保証書」は、お客様が保証修理を受けられる際に必要となるものです。お読みになった後は、大切に保管してください。

### ◎アフターサービスについて

ご使用中の故障やご不審な点など、不具合がある場合は、お買い上げいただいた販売店等へご相談ください。その際、次のことをご連絡ください。

型式名

製造番号

不具合状況(どのような現象ですか?)

ご使用状況(どのくらい作業をしていましたか?)

不具合が発生した時の状況をできるだけ詳しくご連絡ください。(どんな作業をしていたときに?)

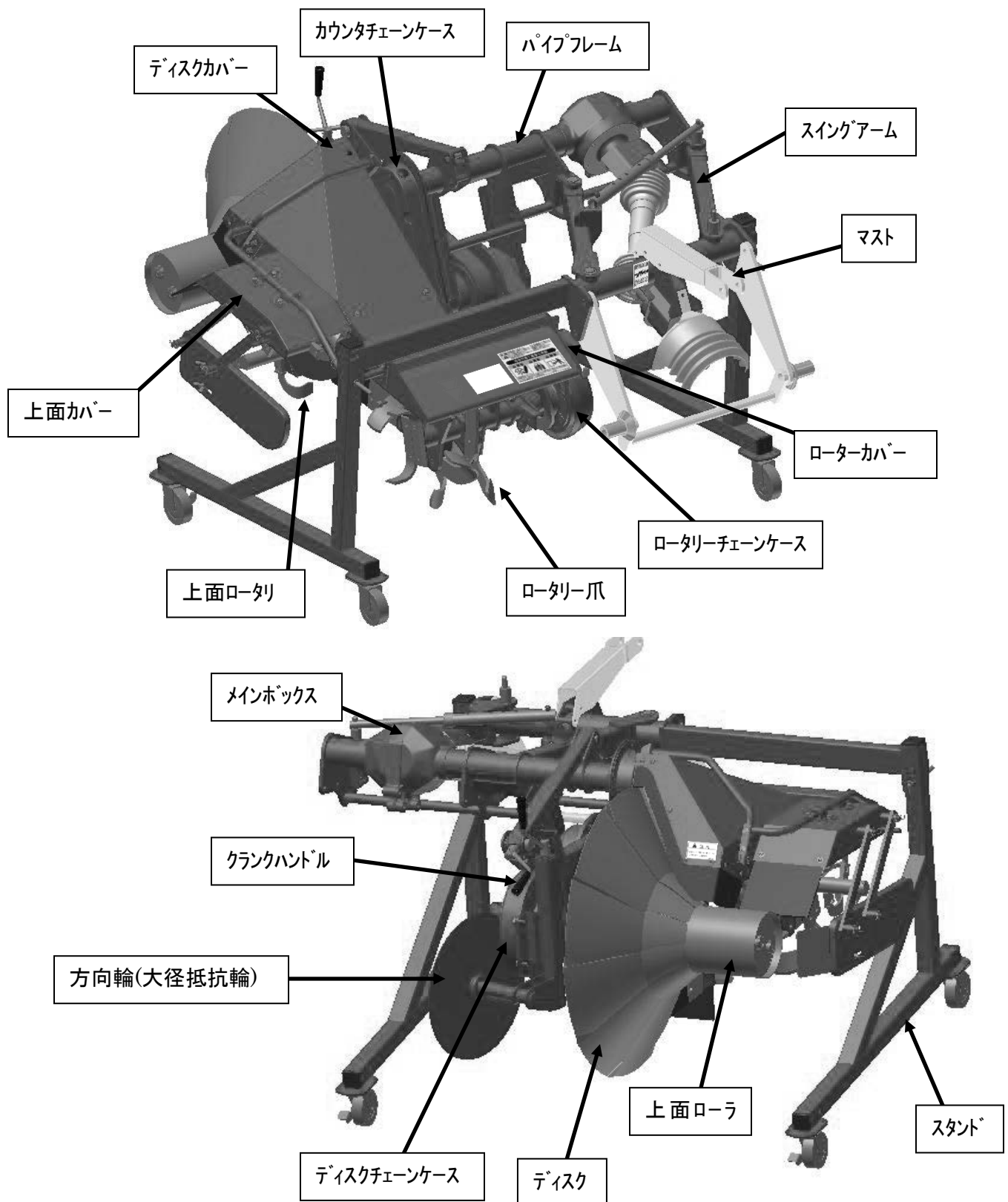


### ◎補修部品の供給年限について

この製品の補修部品の供給年限は製造打ち切り後9年です。

ただし、供給年限内であっても特殊部品については納期等をご相談させていただく場合があります。

## 各部の名称



## 開梱・組立方法

本機は、ほとんど組み上がった状態で出荷されますが、梱包枠と本機、スタンド及びその他付属品類を固定している番線等を取り除いて梱包枠から外し、スタンドを取り付けてください。トラクタの油圧昇降装置で本機を吊り上げ、下図の様にスタンドを所定の位置に装着してください。

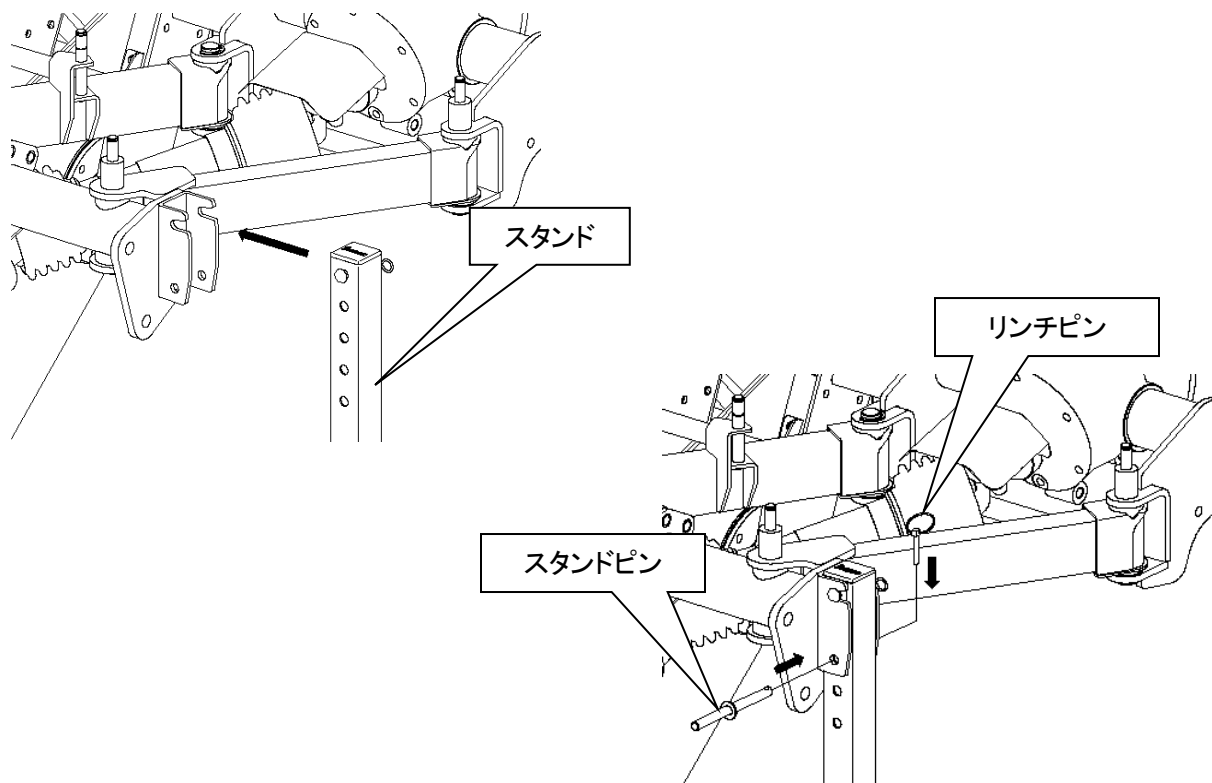
### 警告

- 組立場所は平坦で十分な広さがあり、地盤がしっかりした場所で行ってください。守らないと作業機が動いて死傷事故を起こす恐れがあります。
- 吊り上げた機械の下にもぐったり、足を入れしないでください。落下して死傷事故を起こす恐れがあります。近寄る時は、落下の危険を考慮して逃げ場所を確保してください。
- 梱包を解体するときは、手・足・顔等をケガしないように注意してください。
- 2人以上で作業する時は、お互いに合図をし、確認しあって作業してください。守らないと死傷事故を起こす恐れがあります。

## スタンドの装着方法

本機にスタンドを装着して格納する場合必ず移動位置に直してからスタンドを装着し格納を行って下さい。作業位置ではスタンドの脱着を片側しか行うことができませんので注意してください。

- 1) スタンドは本機側マストフレームの左右にあるスタンド取り付け位置に装着してください。
- 2) スタンドピンを差し込んでリンチピンでロックしてください。



※スタンド装着後、トラクタから脱着できない場合はスタンド取り付けピンの穴位置を脱着がスムーズに行える位置へ変更してください。

## 装着前の準備

1) 各部のボルト・ナットの緩みやピン類の脱落がないか確認してください。

### ⚠ 注意

- 作業中にボルト・ナット・ピン類が外れますと、作業機の破損ばかりかトラクタの破損、人身事故につながる恐れがあります。

2) 作業機を装着すると機体の長さ、幅が大きくなり重量バランスが変わりますので、必要に応じフロントウエイト装着してください。

### ⚠ 警告

- 適応馬力の範囲以内で使用してください。適応範囲以内のトラクタでも発進時、登坂時、トラクタの前が浮き上がる場合は、必ずフロントウエイトを取り付けてください。守らないと転倒等の事故で死傷する恐れがあります。
- 作業機の着脱は、平坦で十分な広さがあり地盤のしっかりした場所で行ってください。守らないと作業機が動いて死傷事故を起こす恐れがあります。
- 作業機の下にもぐったり、足を入れしないでください。また、作業機とトラクタの間に入らないでください。挟まれて死傷する恐れがあります。

3) 本機の装着は、日農工規格のオートヒッチに対応しております。本機を日農工規格のオートヒッチにて装着する場合は、あらかじめトラクタの3点リンクにオートヒッチを装着してください。

### ⚠ 危険

- ユニバーサルジョイントを取り付けるときは、必ずエンジンを停止してください。守らないと巻き込まれて死傷事故をおこす恐れがあります。

### ⚠ 警告

- 2人以上で作業するときは、お互いに合図をし、確認しあって作業してください。特に、トラクタのエンジンをかける場合や、エンジンが作動している間は十分に注意してください。守らないと死傷事故を起こす恐れがあります。

### ⚠ 注意

- 装着時はトラクタのPTO変速を中立にしてください。

## トラクタへの装着方法

### ◎日農工標準3Pオートヒッチで装着する場合

お買い上げいただいた製品が日農工標準オートヒッチ規格の場合は、トラクタ3点リンクに標準オートヒッチを装着してください。

トラクタのトップリンクは標準3点リンク用の長いトップリンクを使用してください。

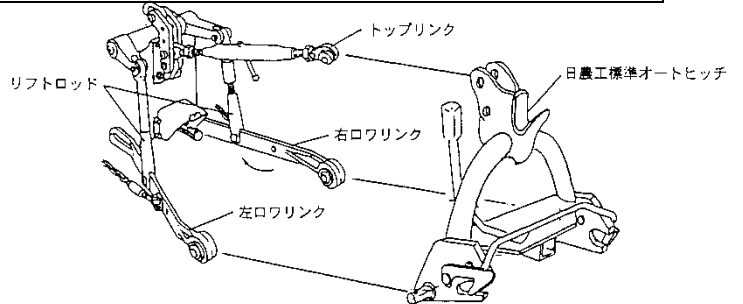
トラクタのロワリンクの位置は作業機の穴位置に合わせてください。

### 装着方法

#### ▲注意

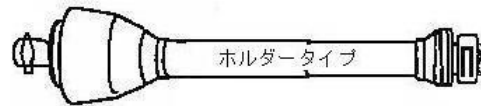
- 周りに人や障害物がないことを確認してから行ってください。装着作業をする時は、平坦で固い場所で行ってください。
- 2人以上で作業をする時は、お互いに合図し、注意して作業をしてください。

- 1) 日農工標準3Pオートヒッチをトラクタの3点リンクに左ロワリンク、右ロワリンク、トップリンクの順序で取り付けてください。それぞれのピンはリンチピンで抜け止めをしてください。



※ 4Sまたは4Lの場合は、あらかじめユニバーサルジョイントを取り付けてください。広角側をトラクタのPTO軸に取り付けてください。

4Sジョイント/4Lジョイント



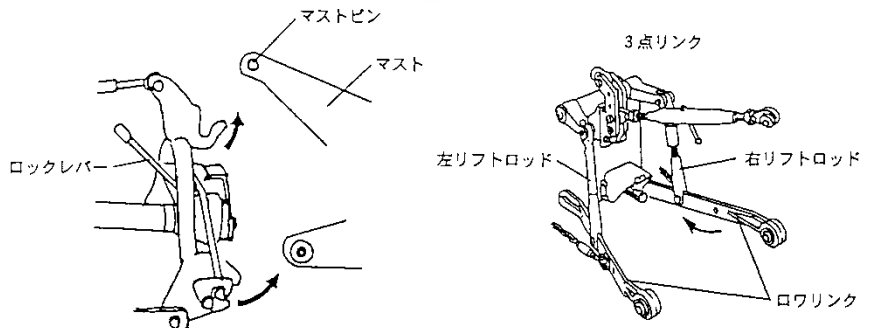
- 2) 周囲の安全を確認しエンジンを始動させ、3点リンク下げて本機のマストに向かってトラクタをゆっくり後退させてください。

広角側をトラクタ PTO 軸へ

標準側をオートヒッチへ



- 3) 標準3点オートヒッチのフック部が本機マストのトップピンを下からすくい上げるよう、3点リンクの油圧レバーをゆっくりと上げてください。この時、左右のロワリンクも同時に装着されます。本機が左右に傾いている場合はリフトシリンダあるいはリフトロッドを伸縮させ本機の傾きに合わせてから装着し、水平になるよう再度調整してください。



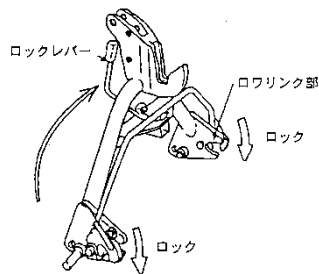
※フック部ですくえなかったり、ジョイントが入らない場合は、やりなおしてください。

※フック部の下がり量が不足している場合はリフトロッドの取り付け穴位置を下穴、ロワリンクの穴位置を前穴へ変更してください。

#### ▲注意

- 作業機脱着時の3点リンクの上げ下げはゆっくり行ってください。急激な上げ下げは危険です。また、本機を破損する場合があります。

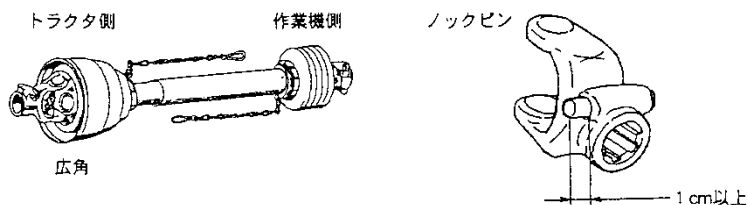
4) 標準3点オートヒッチのロックレバーを操作し、ロックしてください。



5) スタンドを取り外してください。

6) 3Sまたは3Lの場合は、本機がトラクタへ装着された後にエンジンを停止しユニバーサルジョイントを装着してください。広角側をトラクタのPTO軸に取り付けてください。

トラクタ側、作業機側ともにジョイントが正確に軸溝にはまっているか確認してください。ノックピンの頭が1cm以上出ていることを確認してください。



### ⚠危険

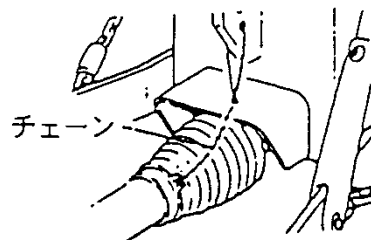
- ユニバーサルジョイントを取り付けるときは、必ずエンジンを停止してください。守らないと巻き込まれて死傷事故を起こす恐れがあります。

### ⚠注意

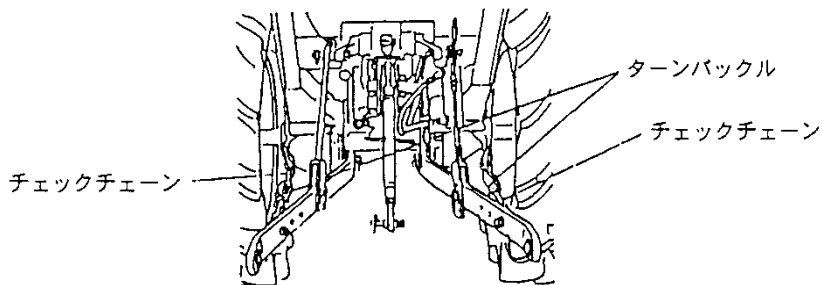
- ジョイントは確実にセットしてください。ノックピンが確実に入りロックしたことを確認してください。中途半端ですと回転中に抜ける恐れがあります。大変危険ですからノックピンの頭が1cm以上出ていることを確認してください。
- ユニバーサルジョイントの広角側を作業機入力軸へ取り付けるとユニバーサルジョイントの破損につながります。

※トラクタによってはユニバーサルジョイントの長さが合わない場合があります。その時はユニバーサルジョイントの切断方法を参照してください。

7) ユニバーサルジョイントのチェーンをトラクタと作業機に取り付け、安全カバーの回り止めをしてください。



8) 本機を持ち上げた状態で、PTO軸とジョイントと作業機入力軸が一直線になるよう左右のチェックチェーンを均等に張ってください。その後ターンバックルを0.5~1回転戻しロックしてください。



## 取り外し方

### ⚠ 危険

● ユニバーサルジョイントを取り外すときは、必ずエンジンを停止してください。守らないと巻き込まれて死傷事故を起こす恐れがあります。

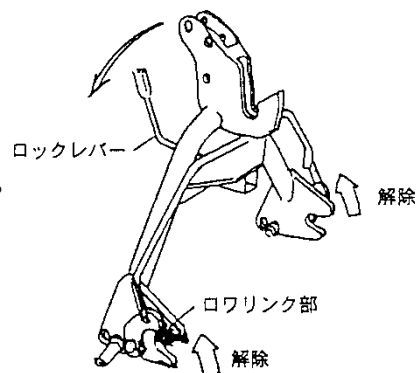
### ⚠ 警告

● 脱着作業は、平坦な固い場所を選んで行ってください。2人以上で作業をする時は、お互いに合図し、注意して作業をしてください。

### ⚠ 注意

● 周りに人や動物、障害物がないことを確認して作業してください。  
● 作業前には必ずエンジンを停止し駐車ブレーキをかけてください。

- 1) 左右のスタンドを取付てください。
- 2) 3S, 3Lの場合はユニバーサルジョイントを外してください。
- 3) 標準3点オートヒッチのロックレバーを操作し、ロックを解除してください。



- 4) エンジンを始動させ、油圧レバーを静かに下げロワリンク部を外し、さらに油圧レバーを下げながらトラクタを前進させ、フック部を本機マストのトップピンから離脱させてください。



## ◎日農工特殊3Pオートヒッチで装着する場合

お買い上げいただいた製品が日農工特殊3Pオートヒッチ規格の場合は、各トラクタ、ロータリーの取扱説明書の装着に関する事項をご覧ください。

日農工特殊3Pオートヒッチには、A-I型、A-II型、B型があります。それぞれトラクタの純正ロータリーと同様の手順で、本機の取り付け取り外しができます。また、純正ロータリーに装着しているオートヒッチ、ジョイント及びトップリnkがそのまま使えます。

### ▲注意

● オートヒッチの使用方法はロータリーと同様ですのでトラクタ及びロータリーの取扱説明書をお読みください。

## 装着方法

### ▲注意

● 周りに人や障害物がないことを確認してから行ってください。装着作業をする時は、平坦で固い場所で行ってください。

● 2人以上で作業をする時は、お互いに合図し、注意して作業をしてください。

1) 特殊3Pオートヒッチの装着が純正ロータリーと同じ位置にあることを確認してください。(ロワリンク、リフトロッド、トップリnk、ジョイント)

2) 周囲の安全を確認しエンジンを始動させ、3点リンクをさげて本機のマストに向かってトラクタをゆっくり後退させてください。

3) 特殊3Pオートヒッチのフック部が本機マストのトップピンを下からすくい上げるよう、3点リンクの油圧レバーをゆっくりと上げてください。

この時、左右のロワリンクも同時に装着されます。本機が左右に傾いている場合はリフトシリンダあるいはリフトロッドを伸縮させ本機の傾きに合わせてから装着し、水平になるよう再度調整してください。

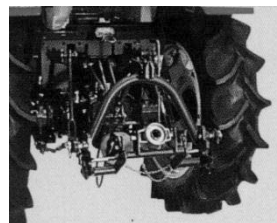
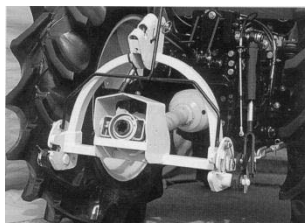
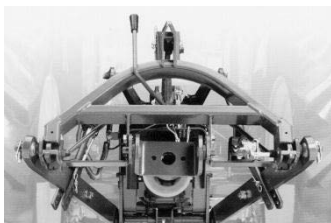
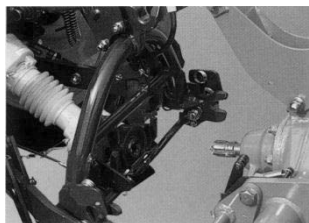
※フック部ですくえなかったり、ジョイントが入らない場合は、やりなおしてください。

### ▲注意

● 作業機脱着時3点リンクの上げ、下げをゆっくり行ってください。急激な上げ下げは危険です。また、本機を破損する場合があります。

4) 特殊3Pオートヒッチのロックレバーを操作し、ロックしてください。

5) スタンドを取り外してください。



## 取り外し方

### **⚠ 危険**

● ユニバーサルジョイントを取り外すときは、必ずエンジンを停止してください。守らないと巻き込まれて死傷事故を起こす恐れがあります。

### **⚠ 警告**

● 脱着作業は、平坦な固い場所を選んで行ってください。2人以上で作業をする時は、お互いに合図し、注意して作業をしてください。

### **⚠ 注意**

- 周りに人や動物、障害物がないことを確認して作業してください。
- 作業前には必ずエンジンを停止し駐車ブレーキをかけてください。

- 1) 左右のスタンドを取付けてください。
- 2) 特殊3Pオートヒッチのロックレバーを操作し、ロックを解除してください。
- 3) エンジンを始動させ、油圧レバーを静かに下げロワリンク部を外し、さらに油圧レバーを下げながらトラックを前進させ、フック部を本機マストのトップピンから離脱させてください。

## ◎標準3点リンクで装着する場合(直装)

お買い上げいただいた製品が標準3点リンク(直装)装着の場合は次の手順で装着してください。

### 装着方法

#### ▲注意

- 周りに人や障害物がないことを確認してから行ってください。装着作業をする時は、平坦で固い場所で行ってください。
- 2人以上で作業をする時は、お互いに合図し、注意して作業をしてください。

- 1) 本機マスト部をトラクタ後方の中心に配置し、左ロワリンク、右ロワリンク、トップリンクの順序で取り付けてください。それぞれのピンはリンチピンで抜け止めをしてください。
- 2) エンジンを始動させ3点リンクの油圧レバーをゆっくりと上げ、スタンドを取り外してください。

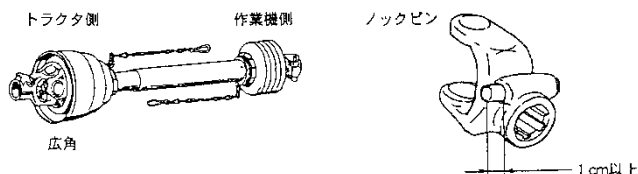
#### ▲注意

- 作業機脱着時の3点リンクの上げ下げはゆっくり行ってください。急激な上げ下げは危険です。また、本機を破損する場合があります。

- 3) 本機が左右に傾いている場合は、リフトシリンダあるいはリフトロッドを伸縮させ、水平になるよう調整してください。

- 4) エンジンを停止し、ユニバーサルジョイントを装着してください。広角側をトラクタのPTO軸に取り付けてください。

トラクタ側、作業機側ともにジョイントが正確に軸溝にはまっているか確認してください。ノックピンの頭が1cm以上出ていることを確認してください。



#### ▲危険

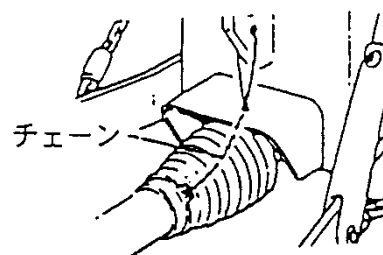
- ユニバーサルジョイントを取り付けるときは、必ずエンジンを停止してください。守らないと巻き込まれて死傷事故を起こす恐れがあります。

#### ▲注意

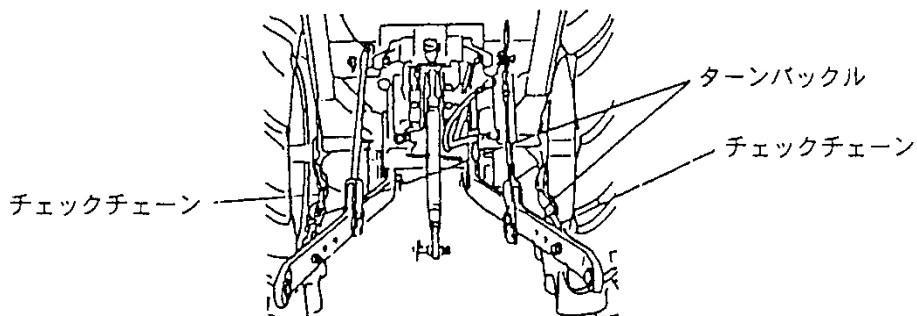
- ジョイントは確実にセットしてください。ノックピンが確実に入りロックしたことを確認してください。中途半端ですと回転中に抜ける恐れがあります。大変危険ですからノックピンの頭が1cm以上出ていることを確認してください。
- ユニバーサルジョイントの広角側を作業機入力軸へ取り付けるとユニバーサルジョイントの破損につながります。

※トラクタによってはユニバーサルジョイントの長さが合わない場合があります。その時はユニバーサルジョイントの切断方法を参照してください。

- 5) ユニバーサルジョイントのチェーンをトラクタと作業機に取り付け、安全カバーの回り止めをしてください。



- 6) 本機を持ち上げた状態で、PTO軸とジョイントと作業機入力軸が一直線になるよう左右のチェックチェーンを均等に張ってください。その後ターンバックルを0.5～1回転戻しロックしてください。



## 取り外し方

### ⚠ 危険

- ユニバーサルジョイントを取り外すときは、必ずエンジンを停止してください。守らないと巻き込まれて死傷事故を起こす恐れがあります。

### ⚠ 警告

- 脱着作業は、平坦な固い場所を選んで行ってください。2人以上で作業をする時は、お互いに合図し、注意して作業をしてください。

### ⚠ 注意

- 周りに人や動物、障害物がないことを確認して作業してください。
- 作業前には必ずエンジンを停止し駐車ブレーキをかけてください。

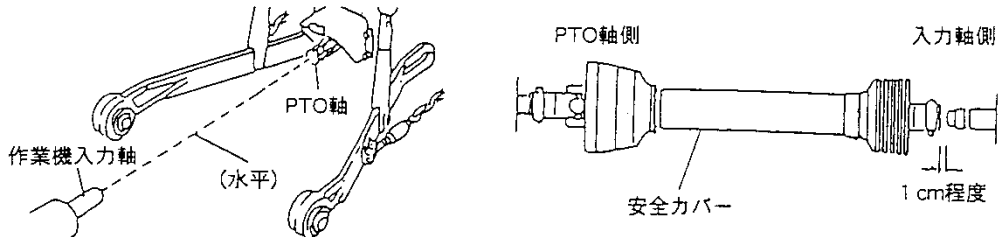
- 1) 左右のスタンドを取付けてください。
- 2) ユニバーサルジョイントを外してください。
- 3) エンジンを始動させ、油圧レバーを静かに下げ左右のスタンドが確実に接地していることを確認してください。
- 4) エンジンを停止し、トップリンクを外してください。
- 5) 左ロワリンク、右ロワリンクの順で外してください。

## ユニバーサルジョイントの切断方法

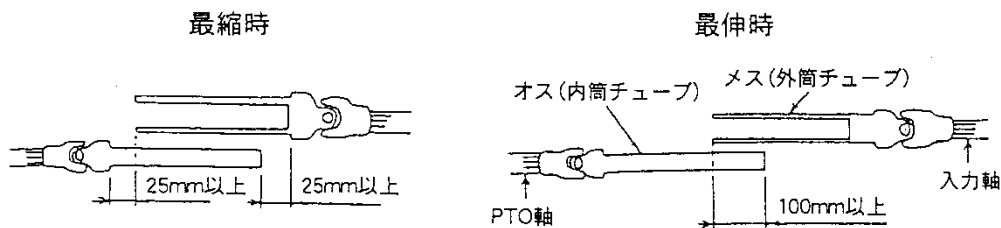
ユニバーサルジョイント(以下、ジョイント)の長さは、必ず適正長さの範囲内で使用してください。短すぎるとジョイントが抜けて思わぬ事故につながり、長すぎると機械を破損してしまいます。短い場合は交換し、長い場合は切断し使用してください。

### 適正長さの確認

トラクタPTO軸と作業機の入力軸が水平で一直線上にある時が、ジョイントが一番短くなる時です。この時に1cm程度スキマがあればそのまま使用できます。



また、ジョイントのオス・メスを外して、それぞれPTO軸と入力軸に取り付け、水平で一直線上にあたる時(最縮時)に、下図のスキマが25mm以上あり、作業機を上下させてジョイントが一番伸びた時(最伸時)に、オス・メスの重なりが100mm以上あると、適正長さの範囲です。



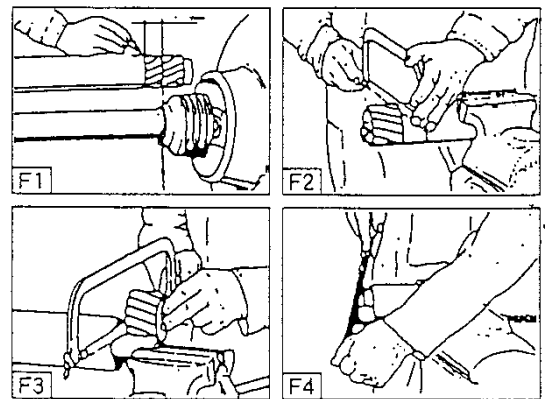
### ◎切断方法

F1. ジョイントのオス・メスを外して、トラクタと作業機の最短の作業位置に合わせ、相手側の安全カバーの筒の端から、25mmスキマがあく位置に、オス・メスの安全カバーへそれぞれ、マークをつけてください。

F2. オス・メスの安全カバーに、マークをした長さだけ、安全カバーを切断してください。

F3. オス・メスの内外筒チューブを、安全カバーを切断した部分と、同じ長さだけ切断してください。

F4. 切断後は切り口にヤスリをかけ、バリを除きスムーズにスライドできるようにしてください。

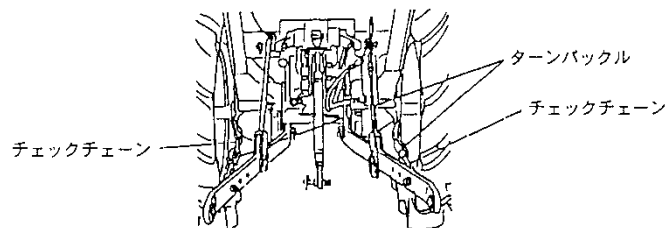


## 作業前の調整

トラクタに本機を装着した後、作業開始の前に次の調整を行ってください。

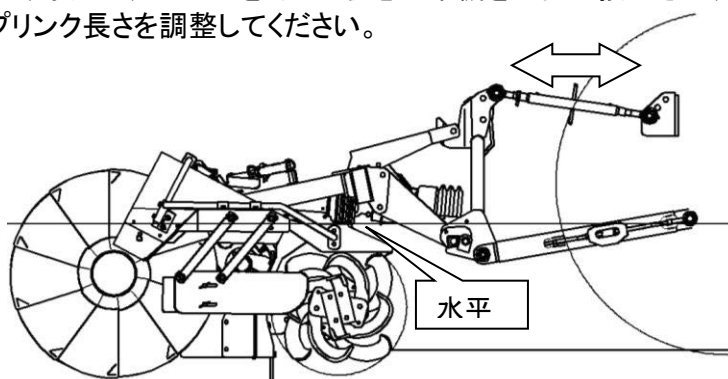
### 1 チェックチェーンの調整

本機を持ち上げた状態で、PTO軸とジョイントと作業機入力軸が一直線になるよう左右のチェックチェーンを均等に張ってください。その後、左右のチェックチェーンのターンバックルを0.5～1回転戻しロックしてください。



### 2 トップリンクの調整 ※日農工標準オートヒッチ及び標準3点リンクの場合

クランクハンドルの位置を標準位置にします。次に、スタンドを外した状態で本機を地面に接地させ、ロータリーカバーの前後が水平になるようトップリンク長さを調整してください。



※日農工特殊オートヒッチの場合のトップリンクは、純正ロータリー装着時と同じ長さにしてください。

### 3 左右水平の調整

本機を少し持ち上げ、左右水平になるよう、トラクタのリフトシリンダあるいはリフトロッドを伸縮させ長さを調整してください。

### 4 最上げ位置の規制

作業機を静かに持ち上げトラクタの一部に当たらないよう、「上げ規制」が必要な場合があります。トラクタの取扱説明書に従い「上げ規制」を行ってください。

### 5 バランスウェイトの装着

作業機を装着してトラクタの前輪が浮き上がるような場合は、トラクタにフロントウェイトを装着して前輪の浮き上がりを防止してください。

### 6 異音のチェック

PTOを低速で回転させて、チェーンケース内および動力伝達系統から異音がないことを確認してください。

#### ▲ 注意

- トラクタのエンジンをかけるときには、回りに人がいないことを確認してから行ってください。

## オフセット操作方法 ～手動～

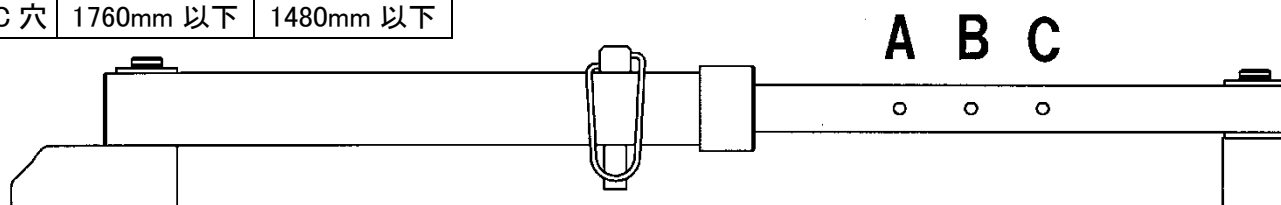
本機は、トラクタの全幅に合わせて作業位置を3段階にオフセット調整することができます。トラクタの全幅に合わせて調整してください。

### 警告

- トラクタへ装着しないでオフセット操作は絶対に行わないでください。トラクタに装着しないとバランスを崩して作業機が転倒し、死傷事故を起こす恐れがあります。
- 傾斜地や田圃の中などの足場の悪い場所でオフセット操作をしないでください。足をとられて転倒し、重大な死傷事故を起こす恐れがあります。
- PTOクラッチを切ってからオフセット操作をしてください。守らないと、回転部に巻き込まれて死傷事故を起こす恐れがあります。
- トラクタのエンジンを必ず切ってオフセット操作をしてください。守らないと、作業機が急に上昇したり、下降したりし死傷事故を起こす恐れがあります。
- トラクタの駐車ブレーキを確実にかけてオフセット操作をしてください。守らないと、トラクタが急に動いて思わぬ事故を起こす恐れがあります。

1) トラクタの全幅にあわせてストップ(Rピン)の位置を決めてください。

トラクタ全幅		
	RB310	RB160
A 穴	1440mm 以下	1080mm 以下
B 穴	1600mm 以下	1280mm 以下
C 穴	1760mm 以下	1480mm 以下



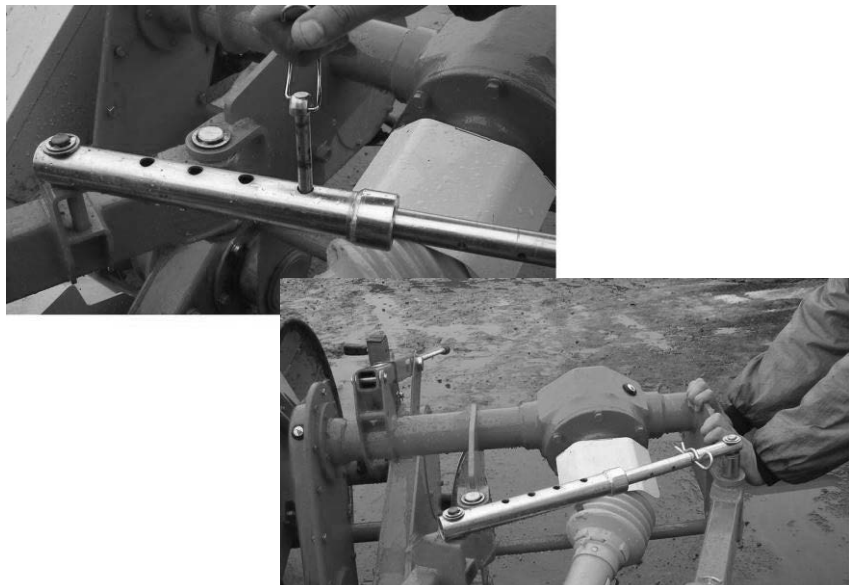
2) 本機をトラクタの油圧昇降装置にて地面から少し離れる所まで持ち上げてください。



### 警告

- 作業機の位置が高すぎるとオフセットさせる際、勢いがつき巻き込まれ死傷事故を起こす恐れがあります。

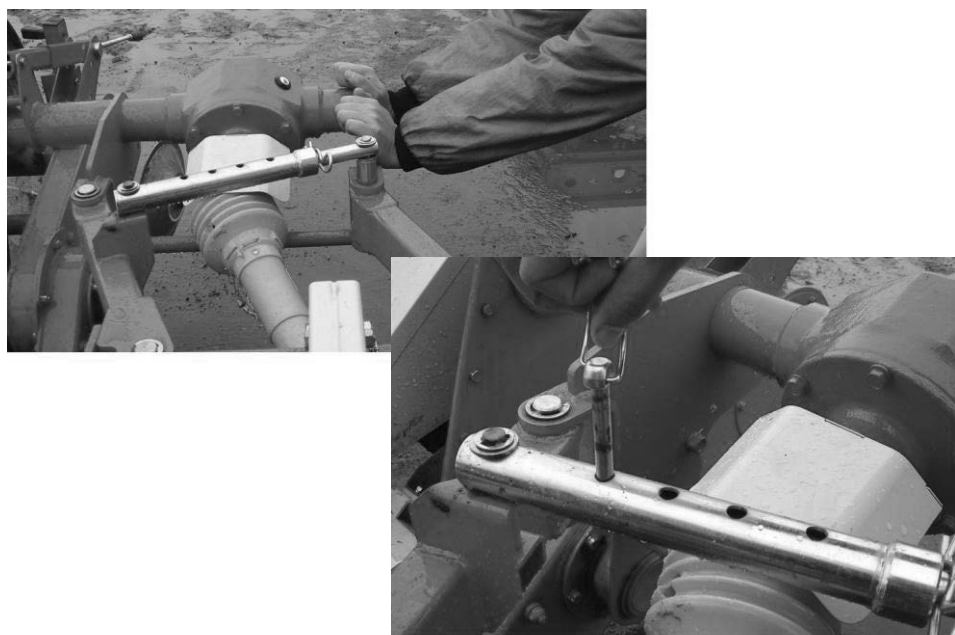
3) パイプロックピンを外し、本機を押しオフセットさせてください。この際、本機がフリーの状態になりますので必ず作業機を支えながら操作を行ってください。



**警告**

● オフセットをさせる場合は必ずオフセットさせようとする反対側に立って行ってください。本機が自重で旋回し挟まれ死傷事故を起こす恐れがあります。

4) ストップ(Rピン)の位置までオフセットさせ、パイプロックピンを差し込みロックしてください。



**警告**

● ロックが確実にかかっている事を確認してから作業・移動を開始してください。ロックが不完全ですと機械の破損、重大な事故を起こす恐れがあります。

格納は上記1)～4)の手順を逆に行ってください。



## オフセット操作方法 ～電動～

本機には、コントロールボックスが付属されており、オフセット操作を電動油圧シリンダにて無段階にオフセット調整することができます。トラクタの全幅に合わせて調整してください。

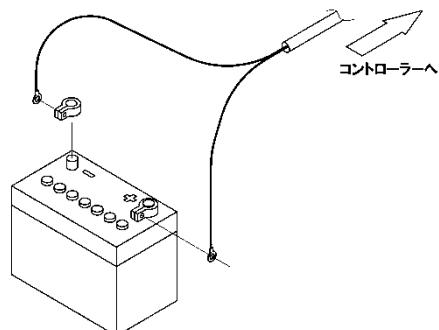
### ○配線方法

本機への配線は、トラクタへの装着が完了してから行ってください。

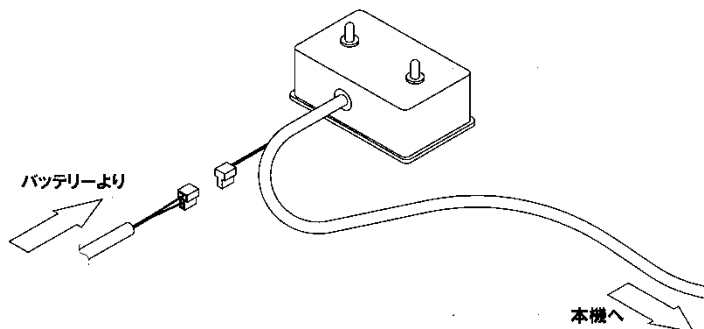
ワイヤーハーネス(デンゲン)をバッテリーに接続します。

- 1) トラクタの-コードをバッテリーから外します。
- 2) ワイヤーハーネス(デンゲン)の+表示のコードをバッテリーの+に接続してください。
- 3) ワイヤーハーネス(デンゲン)の-表示のコードをトラクタの-コードと一緒にバッテリーの-に接続してください。

※ バッテリーはほぼトラクタの前方にあります。

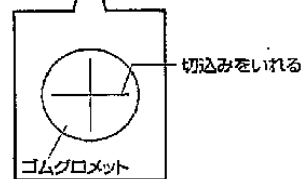
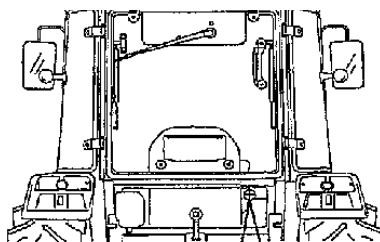


- 4) コントローラーとワイヤーハーネス(デンゲン)を接続してください。



- 5) 本機とコントローラーを接続してください。トラクタの3点リンクが上下しても配線に余裕があるよう付属のバンドで固定してください。

トラクタキャビン内より本機側へコードを引き出す場合は、キャビン後方にあるゴムグロメットへカッターナイフで切り込みを入れ、ここにコードを通してください。



### ▲警告

- ゴムグロメットを外してコードを通すと、コードにキズがつき思わぬ事故を起こす恐れがあります。

## ○操作方法

本機をトラクタの油圧昇降装置にて地面から少し離れる所まで持ち上げてください。



### 格納→作業

コントローラーのオフセットスイッチを「作業」へ入れるとシリンダが伸び、ロータリー及びディスク部を作業の位置へオフセットさせます。

作業位置の目安は、トラクタの外幅側面よりディスクリング部が、6cm程度突出した位置です。出過ぎると直進性が失われ、曲がったあぜ形成される可能性があります。

### 作業→格納

コントローラーのオフセットスイッチを「移動」へ入れるとシリンダが縮み、ロータリー及びディスク部を移動の位置へオフセットさせます。

移動位置の目安は、スイングアームのストッパが接触する位置です。接触したらコントローラーのスイッチから手を離してください。

## ▲警告

- トラクタへ装着しないでオフセット操作は絶対に行わないでください。トラクタに装着しないとバランスを崩して作業機が転倒し、死傷事故を起こす恐れがあります。
- オフセット操作は周囲の安全を十分に確認し行ってください。作業機挟まれ死傷事故を起こす恐れがあります。
- PTOクラッチを切ってからオフセット操作をしてください。守らないと、回転部に巻き込まれて死傷事故を起こす恐れがあります。
- トラクタの駐車ブレーキを確実にかけてオフセット操作をしてください。守らないと、トラクタが急に動いて思わぬ事故を起こす恐れがあります。

※ 散水スイッチは、散水装置(別売品)を本機に装備した場合に使用します。

## あぜぬり作業の前に

### 圃場条件

- ・ あぜぬり機の使用前には、ロータリー耕うんをしないでください。ロータリー耕うんを行うと、トラクタの直進走行が難しくなり、あぜの成形性が悪くなります。  
秋耕しを行う場合は、あぜ際を1工程分残して耕うんしてください。
- ・ 元あぜの草や飛散ワラ等は取り除いてください。あぜが分離して崩れやすくなります。
- ・ 元あぜ上面の草は草丈10cm以下に刈り込んでください。あぜ上面の締りが悪くなり、あぜが分離して崩れやすくなります。
- ・ 圃場の水分状態であぜの成形性は大きく変化します。圃場に水が溜まっている場合は、適度な湿りになるまで乾燥してから作業してください。また、乾いた圃場ではあぜが崩れ易くなる為雨上がりなど適度に湿った時に作業をしてください。

### あぜぬり作業方法について

#### 警告

- 点検・整備時は必ずトラクタのエンジンを停止してください。
- エンジン回転中は、作業機の回転部に手や身体を近づけないでください。
- 異常が発生したときは、必ずエンジンを停止してから点検してください。
- 外装部品(安全カバーなど)を取り外しての作業は絶対にしないでください。

#### 注意

- あぜぬり作業をする場合は、回りに十分注意し、特に子供達を近づけないでください。
- エンジンを始動したり各クラッチを入れるときは、ホーンなどの方法で回りの人に合図し、安全を確認してください。
- バックする場合は、後方に人がいないか、川やがけがないか充分確認してください。
- 機体があぜや凸部を越えるときは、重心の位置が変わって機体が上向きから下向きに姿勢が急に変わり、大変危険です。減速してゆっくり走行するようにしてください。
- 機械を離れるときは、必ずエンジンを停止してください。

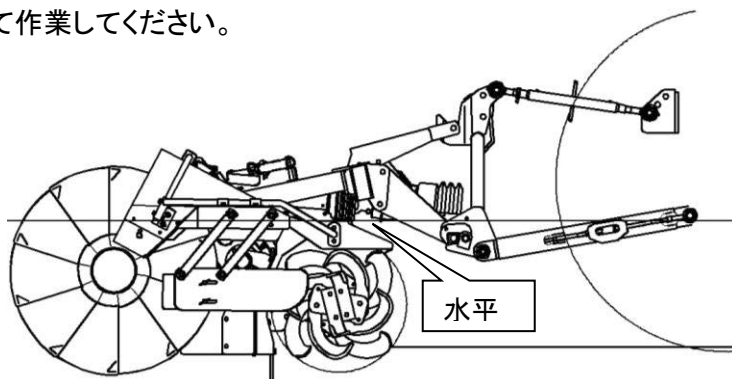
### 作業手順

1 作業姿勢の調整をしてください。

1) マストフレームを左右水平になるように、トラクタのリフトシリンダあるいはリフトロッドを伸縮させリフトロッド長さを調節してください。

※中あぜを作る場合には、本機を右に少し傾けて作業してください。

2) ロータリーとディスクが進行方向に対し水平になるように、クランクハンドルにて調節してください。



#### 警告

- クランクハンドルで調整するときは必ずPTOを停止し、エンジンを停止させてから調整してください。守らないと巻き込まれ死傷事故をおこす恐れがあります。

2 作業機を元あぜにセットしてください。  
ロータリーカバーのラベル(アゼヌリイチ)を元あぜ  
角部の真上にくるようにセットしてください。

3 エンジン回転を低くし、PTOレバーを1速に入れて、  
3点リンクの油圧レバーをゆっくり操作し、作業機を  
下げながら作業を開始してください。  
深さはロータリーで約10cm、上面処理ロータリー  
は約3cmが標準位置です。

4 あぜぬり作業が安定してきたらエンジン回転数を上  
げ作業を行ってください。

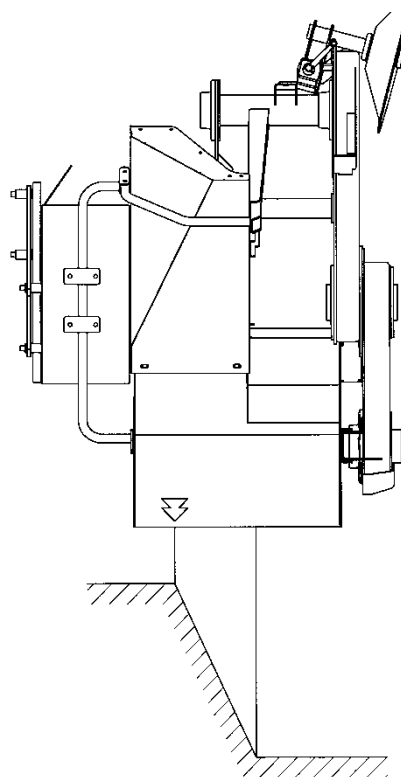
#### ○作業速度

トラクタの車速は 0.2~0.5km/hが標準です。  
作業速度が速いと土の締りが悪く、固いあぜになり  
ません。

#### ○PTO回転速度

トラクタのPTO回転速度は400~540rpmが標準です。PTOの回転速度が速すぎると、ディスクの磨  
耗が早くなります。また、練り返し現象が発生してあぜの成形性が悪化します。

5 あぜぬり作業が終点まで来ましたら走行レバーを中立にし、PTO回転を止めエンジン回転を下げて3点  
リンクの油圧レバーをゆっくり操作して作業機を上げてください。



### ▲注意

- 作業中ロータリー、上面処理ロータリー等に稲わらや草などがからみついた場合は、必ずエンジンを停止してから取り除いてください。巻き込まれてケガをする恐れがあります。
- ロータリー回りに稲わらや草などがからみついたり、詰まった場合は作業を中止し、取り除いてから作業するようにしてください。そのまま放っておきますと、故障の原因になります。
- 作業中に異音が発生したら直ちにPTOクラッチを切り、エンジンを停止してください。その後、原因を確認し処置してください。
- あぜぬり作業中に異常が発生し、ロータリーが動かなくなったときは、まず、その原因を調べ正常な状態に戻してから作業を始めてください。異常状態のまま作業を続けると、大きな故障を引き起こすことになります。
- 運転者がトラクタから離れるときは、必ずエンジンを停止してください。
- 補助作業者はできるだけ機械から離れて作業をし、危険な場合は直ちに避難できるようにしてください。

## 移動時の注意事項

本機をオフセットさせ移動位置にする事により、トラクタからはみだしがせまくなります。圃場間の移動時は、必ず移動位置にオフセットさせてから移動してください。

### ⚠警告

- 急発進、急旋回は絶対にしないでください。トラクタが転倒して死傷事故につながる恐れがあります。
- スピードを出しての旋回は絶対にしないでください。遠心力によってトラクタが転倒し、死傷事故につながる恐れがあります。
- 旋回時はトラクタの旋回半径より作業機がはみ出るので、回りをよく確認してゆっくり旋回してください。
- 斜面走行は、トラクタが転倒して死傷事故につながる恐れがあります。
- あぜぬり機を装着した場合、ロータリー装着時より左右の転倒角度が小さくなります。傾斜勾配が大きい場所は絶対に走行しないでください。
- 圃場の出入りは、等高線に対して直角に出入りしてください。トラクタが転倒して死傷事故につながる恐れがあります。また、圃場から出る時はなるべくバックして圃場より出てください。
- 後方視界がロータリー装着時に比べて見えにくくなります。後進は特に注意し、トラクタから降りて後方を確認してから後進してください。守らないと、死傷事故につながる恐れがあります。

### ⚠注意

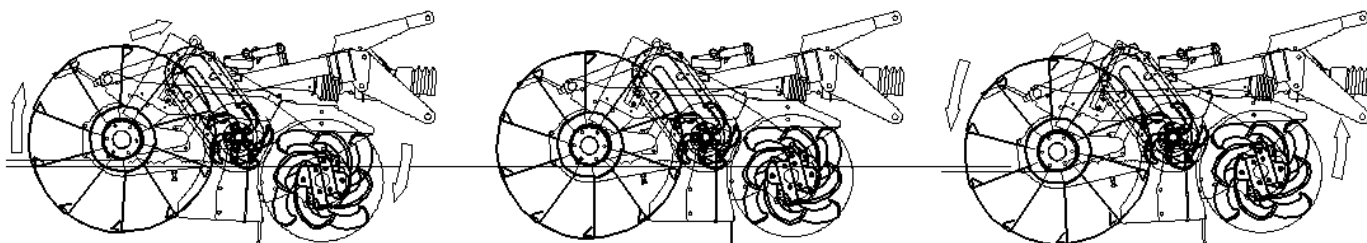
- 本機をトラクタに装着したまま公道を走らないで下さい。
- 作業機を装着すると前後バランスが変わります。発進時に前輪が浮く場合には転倒する恐れがありますので、フロントウェイトを装着して静かに発進してください。
- バックする場合は後方に人がいないか、川やがけがないを充分確かめてください。
- 機体があぜ凸部を越えるときは、重心の位置が変わって機体が上向きから下向きに姿勢が急に変わり、大変危険です。減速してゆっくり走行するようにしてください。

- 1 本機をオフセット操作した後は、必ずロックをかけてください。
- 2 路肩の狭い所では高速走行はしないでください。



## 作業条件に応じた各部の調節

### 1 ロータリー・上面処理ロータリー・ディスクの姿勢調節



クランクハンドルを回転させると上面処理ロータリーを中心にロータリー、ノリ面ディスクが連動して回転します。地面とロータリーカバーが水平になることが標準ですが、土の状態やあぜ高さによって仕上がりが異なりますので姿勢を調整してご使用ください。

元あぜが高い場合には、ディスクが上がる方向にクランクハンドルを回転させてください。

元あぜが低い場合には、ディスクが下がる方向にクランクハンドルを回転させてください。

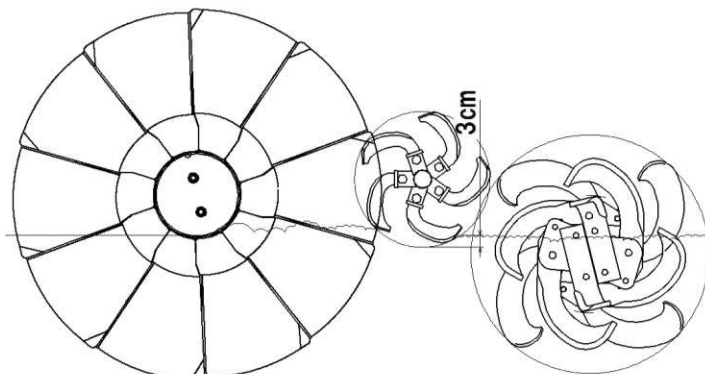
### 2 上面処理ロータリーの作業深さの調整

上面処理ロータリーの耕うん深さは、約3cmを標準にしております。トラクタの油圧昇降装置で調整してください。3cm以上深く耕うんすると、あぜの上面の締りが弱くなります。

あぜ上面の雑草を草丈約10cm以下に刈り込んでからあぜぬり作業を行ってください。あぜ上面の締りが悪くなり、あぜが分離して崩れやすくなります。

※ 元あぜが低い場合には、上面処理ロータリーは作用しない場合があります。

※ 元あぜが高く上面処理ロータリーが深く入りすぎる場合には、上面処理ロータリーを外してください。

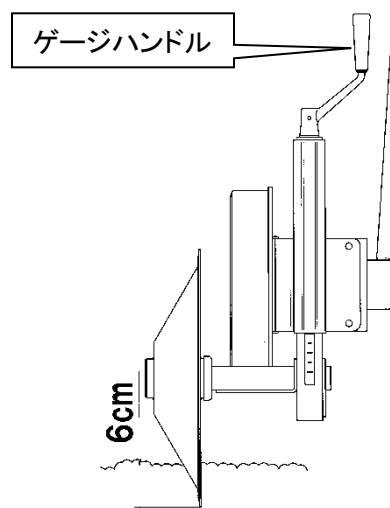


### 3 方向輪(大径抵抗輪)の調整

方向輪はトラクタの直進性を確保する為の装置です。R B310は、ゲージハンドルで無段階に調整できます。

RB160はピンの差し替えにて高さ調整できます。

方向輪が地中に約6cm刺さり込む位置が標準位置です。地中に約6cmになるよう調整してください。



### 4 上面ディスク幅の調整 ※オプション(別売品)

ディスクのローラー部を交換する事によって、あぜの太さに合わせる事ができます。

ディスクのローラー部を交換する場合は工具(メガネレンチ、スパナ)を使用してください。

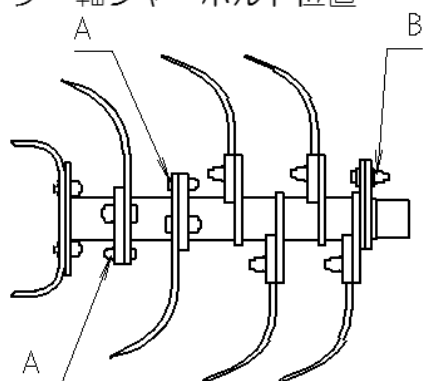
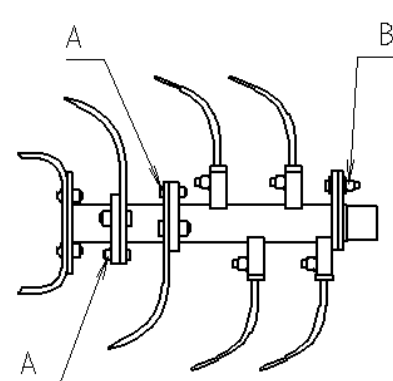
## ロータリー爪の安全装置

本機はロータリー爪に過負荷を生じた場合、機械保護のためシャーボルトが切断するような構造になっています。下記ボルトが切断したときは原因を調べ、純正のシャーボルトに交換してください。

### 警告

● シャーボルトの交換は必ずエンジンを停止させてから交換作業をしてください。守らないと巻き込まれ死傷事故をおこす恐れがあります。



RB311・316 □ーター軸シャーボルト位置 	A	部品コード <b>AT22470000</b> シャーボルトセットA (ボルト・ナット 10セット入)
	B	部品コード <b>AT22480000</b> シャーボルトセットB (ボルト・ナット 10セット入)
RB161 □ーター軸シャーボルト位置 	A	部品コード <b>AT22470000</b> シャーボルトセットA (ボルト・ナット 10セット入)
	B	部品コード <b>AU62480000</b> シャーボルトセットB (ボルト・ナット 10セット入)

## 保守管理について

### ◎ 作業シーズン中の保守管理

1 作業開始の前には、ボルト、ナット、ピン類の緩み脱落がないかを確認してください。また、一日の作業終了後には、水洗いし土や巻き付いた雑草を完全に取り除いてください。

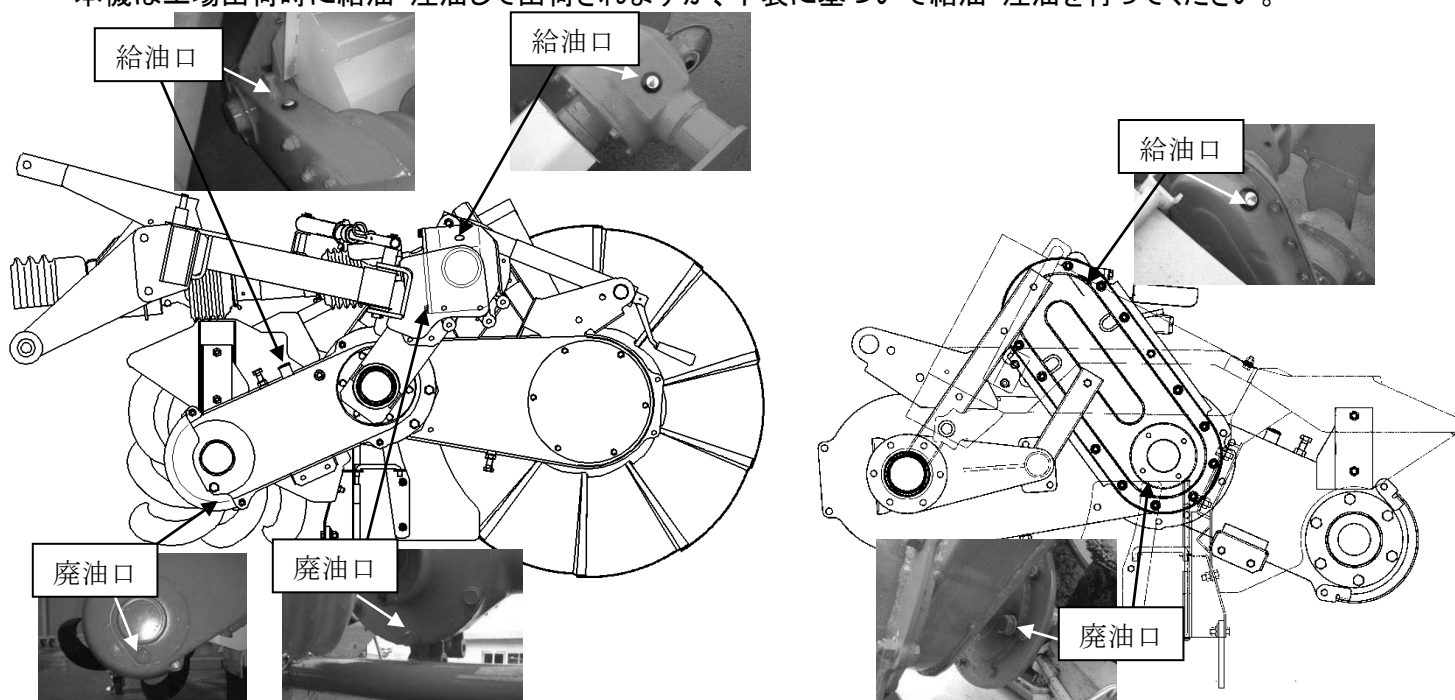
消耗部品の消耗や破損部分・脱落部分がある場合は、部品交換または、修理を行ってください。

#### ⚠ 警告

● 点検・調整・水洗い時には必ずエンジンを停止してください。守らないと巻き込まれ死傷事故をおこす恐れがあります。

#### 2 給油・注油・オイルの点検

本機は工場出荷時に給油・注油して出荷されますが、下表に基づいて給油・注油を行ってください。



※給油はギヤオイルの#80又は#90を使用し、全量交換してください。

給油箇所	給油量	交換時期
メインボックス	1.5 リットル	1回目 : 使用后20時間 または 1年毎 2回目以降 : 100時間毎 または 1年毎
ロータリーチェーンケース	0.6 リットル	
カウンターチェーンケース	0.6 リットル	整備時 または 1年毎にチェーン全体にグリスを塗布してください
ディスクチェーンケース	グリス適量	
スイングアーム	グリス適量	作業前及び10時間ごとにグリスニップルより注油してください
ユニバーサルジョイント	グリス適量	

#### ※ 廃油処理について

オイル交換で出た廃油は、河川や下水道、溝、空地などには絶対に捨てないでください。環境汚染につながります。廃油の処分方法については、販売店にご相談ください。

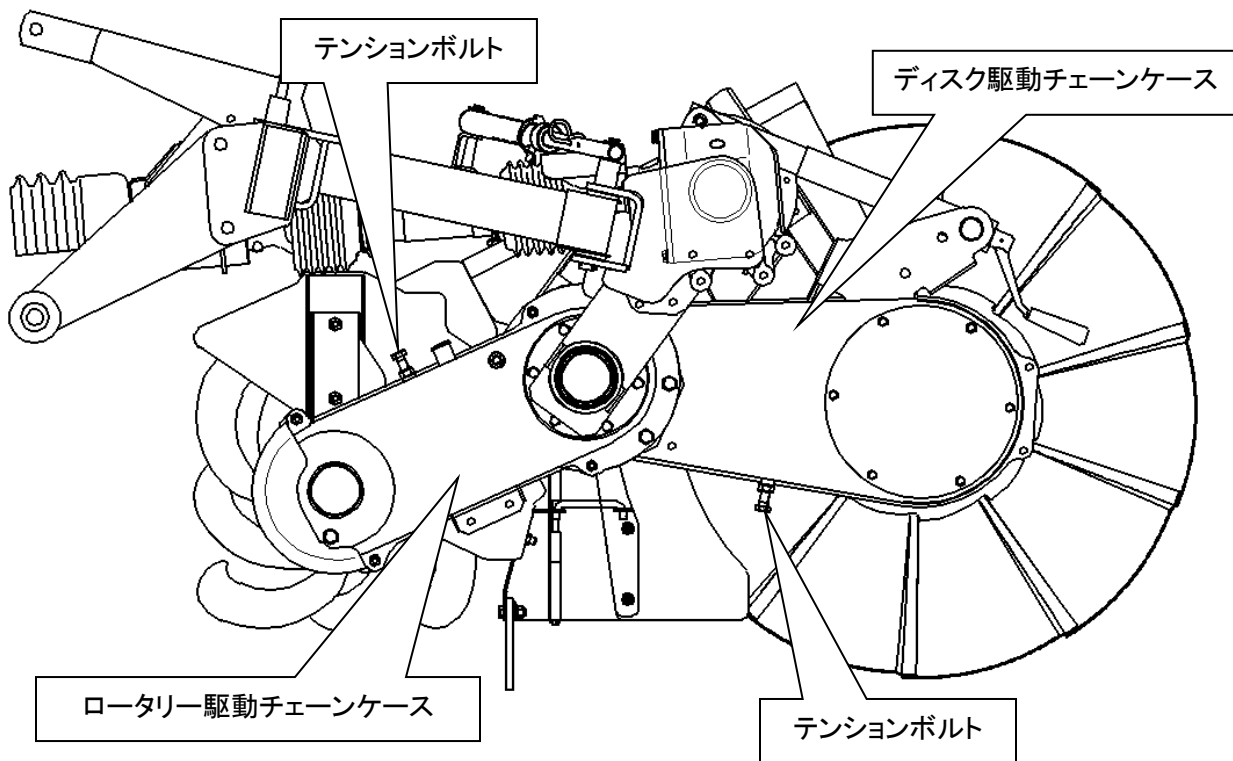


### 3 チェーンの点検・張り調整

本機は、カウンターチェーンケース、ロータリー駆動チェーンケース、ディスク駆動チェーンケースの3ヶ所をチェーン駆動しています。

カウンターチェーンケースは内部にテンションバネを内蔵していますので特に調整の必要はありません。

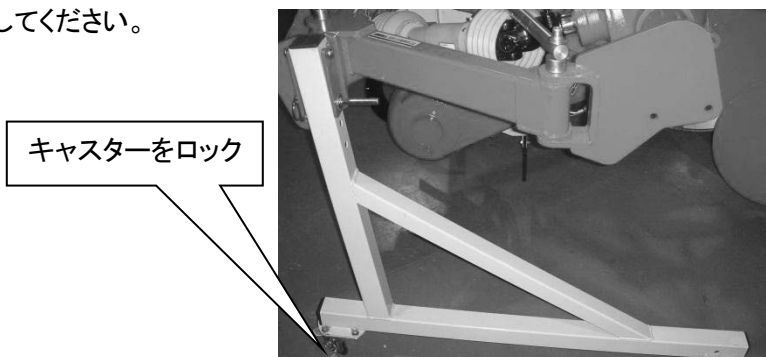
ロータリー駆動チェーンケース及びディスク駆動チェーンケースは調整式になっておりますのでチェーンケースからチェーンの音が発生し始めた場合は、チェーンの張り調整を行ってください。



- 1) ロックナットをゆるめてください。
- 2) テンションボルトを指で締め込める程度回してください。  
※押し込みすぎに注意してください。
- 3) ロックナットで確実にロックしてください。

### ◎ 作業シーズン終了後の保守管理

- 1 水洗い、乾燥、補修塗装、給油、塗油等を行い、破損部分・脱落部分がある場合は、早めに部品交換、修理を行ってください。
- 2 格納する場合は、平坦で湿気やホコリのない場所に保管してください。
- 3 スタンドキャスターのストッパをロックしてください。

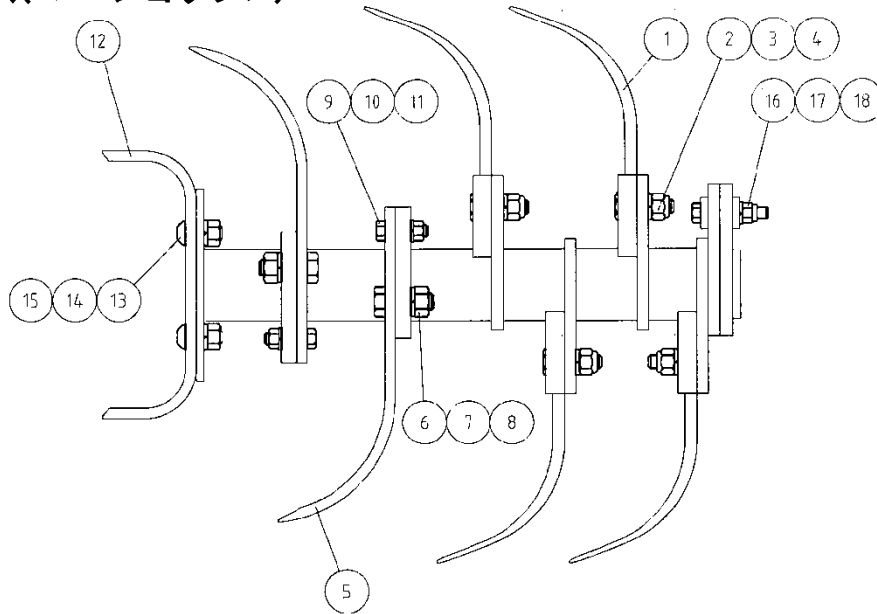


## 消耗部品一覧

消耗部品は純正部品をご使用ください。

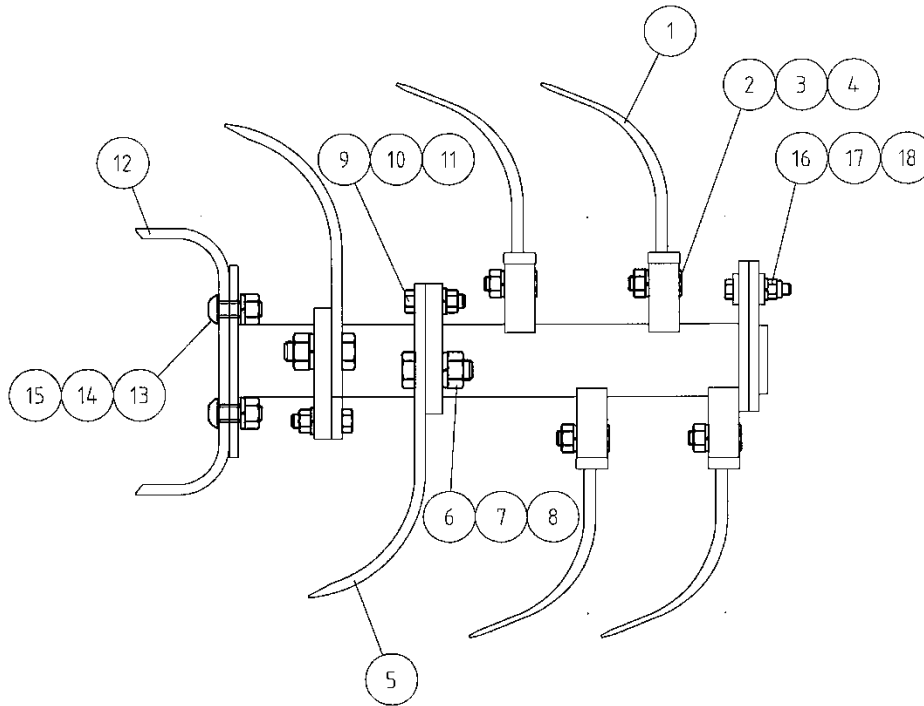
### 1 ロータリー爪(マエシヨリツメ)

ORB311・316



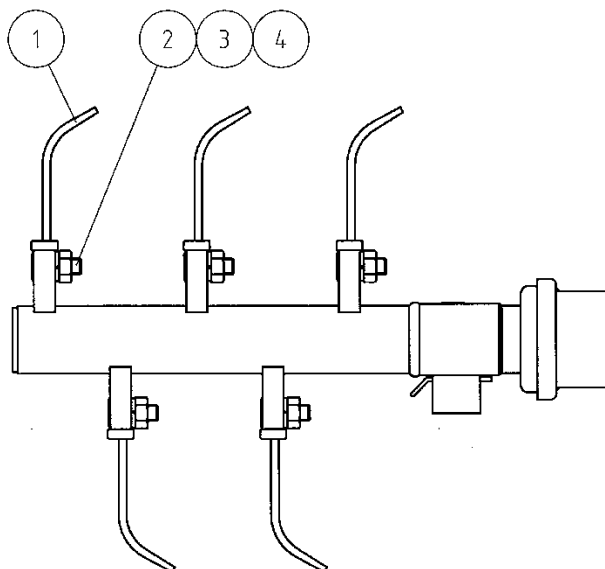
No.	部品番号	部品名称・規格		個数
1	AZ11132000	ツメ(1,マエシヨリ)		4
2	0102212040	ロックホルト ホソメ	M12×40-7T P1.25	4
3	0170212000	ハネサガネ	M12	4
4	015801200X	ナイロンナット	M12 P1.25	4
5	AZ31136000	ツメ(3,マエシヨリ)		4
6	0102214040	ロックホルト ホソメ	M14×40-7T P1.5	4
7	0170214000	ハネサガネ	M14	4
8	0153014000	ロックナット ホソメ	M14 P1.5	4
9	0101210035	ロックホルト	M10×35-7T	4
10	0170210000	ハネサガネ	M10	4
11	0150010000	ロックナット	M10	4
12	AZ31133000	ツメ(2,マエシヨリ)		2
13	AW92438000	ホタンキャップホルト	M12×30	4
14	0170212000	ハネサガネ	M12	4
15	0150012000	ロックナット	M12	4
16	AT22488000	シャーホルト	M10×55-4T	1
17	0170210000	ハネサガネ	M10	1
18	0158010000	ナイロンナット	M10	1

# ORB161



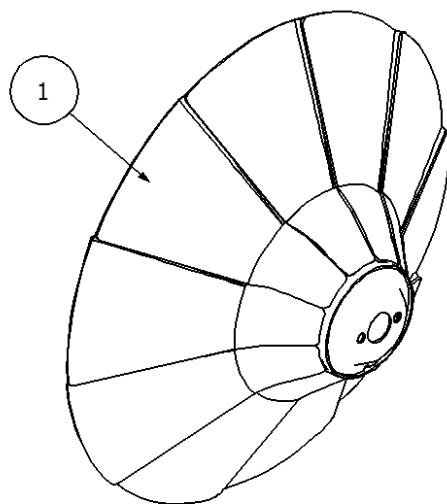
No.	部品番号	部品名称・規格		個数
1	AZ41132000	ツメ(1,マエシヨリ)		4
2	0102310035	ロックホルト ホソメ	M10×35-11T P1.25	4
3	0170210000	ハネサガネ	M10	4
4	015801000X	ナイロンナット ホソメ	M10 P1.25	4
5	AZ31136000	ツメ(3,マエシヨリ)		4
6	0102214040	ロックホルト ホソメ	M14×40-7T P1.5	4
7	0140214000	ハネサガネ	M14	4
8	0153014000	ロックナット ホソメ	M14 P1.5	4
9	0101210035	ロックホルト	M10×35-7T	4
10	0170210000	ハネサガネ	M10	4
11	0150010000	ロックナット	M10	4
12	AZ31133000	ツメ(2,マエシヨリ)		2
13	AW92438000	ホタンキャップホルト	M12×30	4
14	0170212000	ハネサガネ	M12	4
15	0150012000	ロックナット	M12	4
16	AU62488000	シャーホルト	M8×40-7T	1
17	0170208000	ハネサガネ	M8	1
18	0158008000	ナイロンナット	M8	1

## 2 上面ロータリー(ジョウメンシヨリツメ)



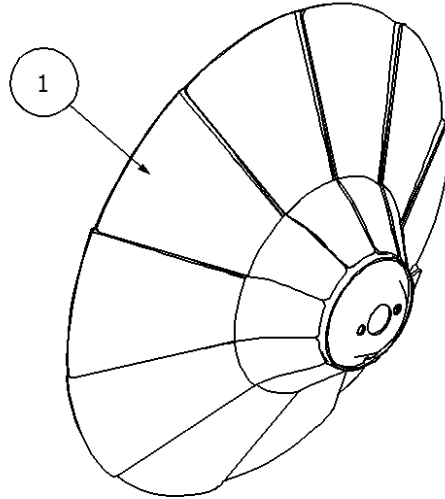
No.	部品番号	部品名称・規格		個数
1	AW31165000	ツメ(L)		5
2	102210025	ロックホルト ホソメ	M10×25-7T P1.25	5
3	0170210000	ハネサガネ	M10	5
4	0153010000	ナイロンナット	M10 P1.25	5

## 3 ディスク ORB311・161



No.	部品番号	部品名称・規格		個数
1	AT42751000	ディスク(30)		1

# ORB316



No.	部品番号	部品名称・規格		個数
1	AT62751000	ディスク(35)		1

## 主要諸元

型式	RB311-0S	RB311DX-0S	RB316-0S	RB316DX-0S	RB161-0S	RB161DX-0S
全長 (mm)	1680				1640	
全幅 (mm)	1580				1440	
全高 (mm)	930				940	
重量 (kg)	300	305	305	310	270	275
適応トラクタ (kW/PS)	18.4~36.8/25~50				13.2~22/18~30	
あぜ高さ	30cm		35cm		30cm	
標準耕深	10cm					
オフセット量 (mm)	930/860/780 3段階	930~780mm まで無段階	920/850/770 3段階	920~780mm まで無段階	800/700/600 3段階	800~600mm まで無段階
ディスク径 (mm)	780		860		780	
オフセット方法	手動	電動	手動	電動	手動	電動



**Sasaki**