

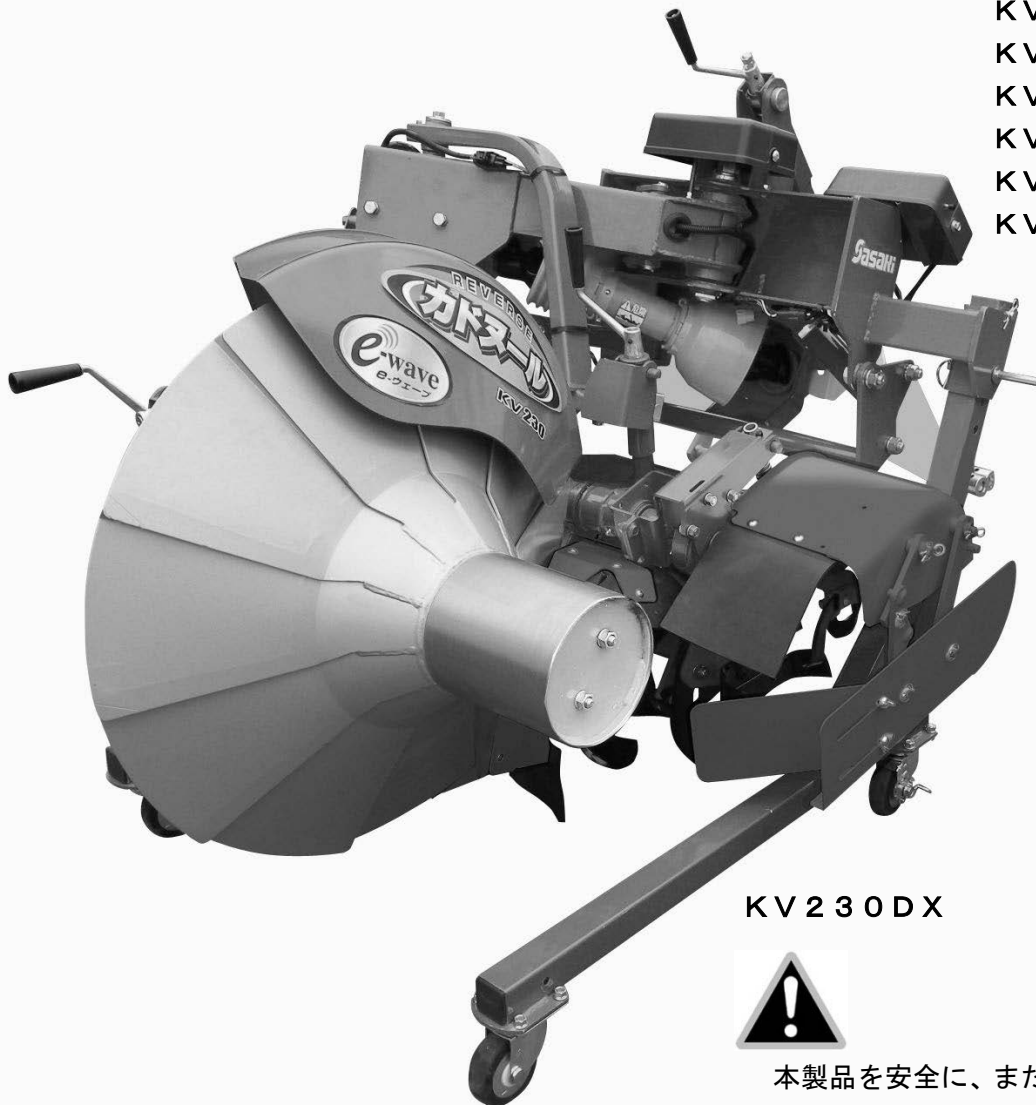
ササキ



取扱説明書

REVERSE カドヌール

KV230DX・DTX
KV225DX・DTX
KV235DX・DTX
KV330DX・DTX
KV325DX・DTX
KV335DX・DTX



KV230DX



本製品を安全に、また正しくお使いいただくために必ず本取扱説明書をお読みください。誤った使い方をすると事故を引き起こすおそれがあります。ご使用前に必ずお読みください。お読みになった後も必ず製品の近くに保管してください。

安全作業で家族も笑顔


目 次

はじめに	1
安全に作業するために	2
安全銘板の貼り付け位置	8
保証とサービスについて	9
◎保証書について ◎アフターサービスについて ◎補修用部品の供給について	
各部の名称	10
組立について	11
スタンドの装着方法	11
ユニバーサルジョイントの準備	12
ジョイント長さの確認	12
切断方法	12
装着方法	13
トラクタへの装着方法	14
日農工標準オートヒッチの場合	14
日農工特殊オートヒッチの場合	17
標準3点リンク仕様の場合	18
トラクタへの配線	20
○配線方法	
無線コントローラ（e-ウェブ）について	21
○注意事項	
I. 無線コントローラ全般	
II. リモコン	
III. 電池交換	
○各部の名称と操作方法	
作業位置の設定方法	24
○格納位置から前進作業位置への操作	
○格納位置から後進作業位置への操作	
○前進作業位置から後進作業位置への操作	
○後進作業位置から前進作業位置への操作	
○前進作業位置および後進作業位置から格納位置への操作	
○オフセット位置の調整および記憶方法	
○あぜ高さの調整方法 ※D T X仕様	
○散水装置の操作方法 ※オプション	
上面処理装置の折りたたみ方法(KV300シリーズ)	30
上面ローラの取り付け、取り外し方法(KV300シリーズ)	33
作業前の準備・調整	36
移動時の注意	37
圃場条件	30
あぜぬり作業について	38
○前進作業について	31
○後進作業について	33
○法面作業について	33
ロータリー爪の安全装置	42
点検・調整	43
保守管理について	44
消耗部品一覧	45
付属品	48
主要諸元	49

ササキ製品をお買い上げいただき

誠にありがとうございます。

はじめに

- ◎ この取扱説明書は、リバースあぜぬり機カドヌールの取扱方法と、使用上の注意事項について記載しております。ご使用前には、必ずこの取扱説明書を熟読するまでお読みのうえ、正しくお取り扱いいただき、最良の状態でお使いください。
- ◎ リバースあぜぬり機カドヌールは水田のあぜぬりをする機械です。その他の目的で使用しないでください。
- ◎ お読みになった後は必ず製品に近接して保管してください。
- ◎ 本製品を貸与又は譲渡された場合は、この取扱説明書を商品に添付してお渡してください。
- ◎ この取扱説明書を紛失又は損傷された場合は、速やかに当社又は当社の特約店・販売店にご注文ください。
- ◎ なお、品質・性能向上あるいは安全上、使用部品の変更を行うことがあります。その際には、本書の内容及び写真・イラストなどの一部が、本商品と一致しない場合がありますので、ご了承ください。
- ◎ ご不明なことやお気付きの点がございましたら、お買い上げいただきましたお店、又はお近くの特約店・販売店・農協にご相談ください。
- ◎  印付きの下記のマークは、安全上特に重要な項目ですので、必ずお守りください。



危険

この警告文に従わなかった場合、死亡または重傷を負うことになるものを意味します。



警告

この警告文に従わなかった場合、死亡または重傷を負う危険性があるものを意味します。



注意

この警告文に従わなかった場合、ケガを負うおそれのあるものを意味します。

重要

注意事項を守らないと、機械の損傷や故障の恐れのあるものをあらわします。

参考

その他、使用上役にたつ補足説明をあらわします。

- ◎ この取扱説明書には安全に作業していただくために、安全上のポイント「安全に作業するために」を記載してあります。ご使用前に必ずお読みください。

安全に作業をするために

本機をご使用になる前に、この取扱説明書をよく読み、ご理解いただいたうえで安全な作業を行ってください。安全に作業するためにぜひ守っていただきたい注意事項は下記の通りですが、これ以外にも本文の中で「**⚠** 警告サイン」として説明のつど取り上げております。

◎ 一般的な注意事項

⚠ 警告 こんな時は作業しない

- ◆ 過労・病気・薬物の影響、その他の理由により作業に集中できないとき。
- ◆ 酒を飲んだとき。
- ◆ 妊娠しているとき。
- ◆ 18歳未満の人。



⚠ 警告 作業に適した服装をする

はちまき・首巻き・腰タオルは禁止です。ヘルメット・滑り止めのついた靴を着用し、作業に適した防護具などをつけ、だぶつきのない服装をしてください。

【守らないと】

機械に巻き込まれたり、滑って転倒するおそれがあります。



⚠ 警告 機械を他人に貸すときは取扱方法を説明する

取扱方法をよく説明し、使用前に「取扱説明書」を必ず読むように指導してください。

【守らないと】

死亡事故や重大な傷害、機械の損傷をまねくおそれがあります。



⚠ 注意 機械の改造禁止

純正部品や指定以外のアタッチメントを取り付けないでください。

【守らないと】

事故・ケガ・機械の故障をまねくおそれがあります。



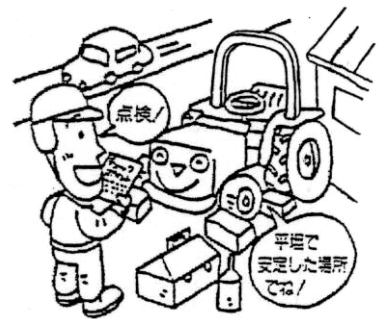
◎ 作業の前に

⚠ 警告 始業点検整備は平坦で安定した場所で行う

交通の危険がなく、機械が倒れたり動いたりしない平坦な安定した場所で、トラクタの前輪には車止めをして点検整備してください。

【守らないと】

機械が転倒するなど、思わぬ事故をまねくおそれがあります。

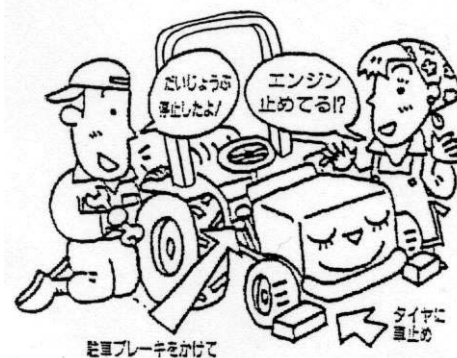


⚠ 警告 点検整備中はエンジン停止

点検・整備・修理または掃除をするときは、必ずエンジンを停止してください。

【守らないと】

機械の下敷きになるなど、傷害事故をおこすおそれがあります。



⚠ 注意

- ◇作業の前には点検・整備を行ってください。
- ◇各部のボルト・ナットなどのゆるみや、ピンの脱落がないか確認してください。
- ◇カバー類を外したら、必ず取り付けてください。

◎ トラクタへの着脱

⚠ 警告 作業機の着脱は平坦な場所で行う

作業機の着脱は平坦で安定した場所で行ってください。
夜間は、適切な照明をしてください。

【守らないと】
事故をまねくおそれがあります。



⚠ 警告 作業機の下にもぐったり、足を入れない

作業機の下にもぐったり、足を踏み込んだりしないでください。

【守らないと】
何らかの原因で作業機が下がったときに、傷害事故を負うおそれがあります。



⚠ 危険 運転時はジョイントカバーを外さないでください

【守らないと】
ジョイントに巻き込まれて傷害事故を起こすおそれがあります。



⚠ 警告 重い作業機をつけるときはウェイトでバランスを取る

重い作業機を装着したときは、フロントにバランスウェイトをつけてバランスを保ってください。

【守らないと】
バランスを崩して事故を引き起こすおそれがあります。



注意

- ◇トラクタから離れるときはエンジンを止め、駐車ブレーキをかけてP T O変速を中立にしてください。
- ◇2人以上で着脱を行う場合は、互いに合図を確認しあって作業してください。
- ◇ユニバーサルジョイントの止めピンが確実に軸溝にはまっているか確認してください。
- ◇取り付け部のピンがすべて確実に装着されているか確認してください。

◎ 路上走行

注意 公道走行時は作業機の装着禁止

公道を走行するときは、作業機を取り外してください。

【守らないと】

道路運送車両法違反です。

事故を引き起こすおそれがあります。

注意

- ◇トラクタ、作業機に運転者以外の人を乗せないでください。
- ◇作業機の回転を止めて走行してください。
- ◇トラクタの落下速度調整ハンドルを回して必ず油圧ロックをしてください。
- ◇旋回するときは、作業機に人や物が接触しないように注意してください。
- ◇作業機を装着した時に機体寸法が大きくなるので、移動走行時は十分注意してください。
- ◇溝のある農道や両側が傾斜している農道では路肩に十分注意して移動してください。

◎ 圃場の出入り

注意

圃場に入るときは、必ず前進で速度を落とし、作業機を低くして重心を下げ、あぜや段差に対して直角に進んでください。あぜや段差に対して斜め方向に進むと、横滑りや転倒する危険があります。

◎ 作業をしているとき

⚠ 警告 回転部（ツメ・刃、軸等）に

巻き付いた草等を取るときはエンジン停止

【守らないと】

機械に巻き込まれて、重傷を負うおそれがあります。



⚠ 警告 子供を近づけない

子供には十分注意し、近づけないようにしてください。

【守らないと】

傷害事故を引き起こすおそれがあります。



⚠ 警告 トラクタと作業機の周辺に人を近づけない

トラクタを移動して作業機を着脱するときは、トラクタの周辺や作業機との間に人が入らないようにしてください。

【守らないと】

傷害事故を引き起こすおそれがあります。



⚠ 警告 作業機指定のPTO回転を守る

低速回転用の作業機を高速回転で使用しないでください。
作業機指定のPTO回転速度を厳守してください。

【守らないと】

作業機が異常作動し、事故や機械の破損を引き起こします。



⚠ 注意

- ◇補助業者がある場合は、動作ごとに合図をかわしてください。
- ◇回転部分や動くところには触れないでください。

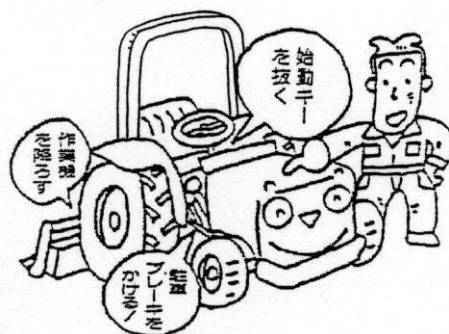
◎ トラクタを止めるとき

⚠ 警告 機械から離れるときは作業機を地面に降ろしてエンジンをとめる

機械から離れるときには、平坦で安定した場所に置き、エンジンを止めて、必ず駐車ブレーキを掛け車止めをしてください。

【守らないと】

トラクタが動きだし、事故を起こすおそれがあります。



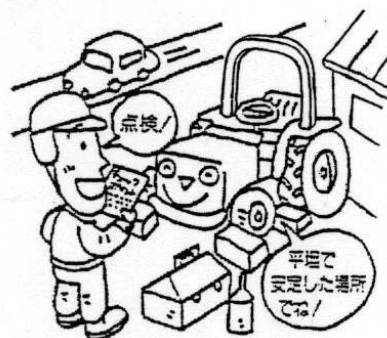
◎ 点検や格納のとき

⚠ 警告 点検整備は平坦で安定した場所で行う

機械から離れるときには、平坦で安定した場所に置き、エンジンを止めて、必ず駐車ブレーキを掛け車止めをしてください。

【守らないと】

トラクタが動きだし、事故を起こすおそれがあります。



⚠ 注意

- ◇点検、整備時はトラクタのエンジンを止めてください。
- ◇機械の下にもぐったり、下で作業しないでください。
- ◇キャスターなどが付いている場合は、車止めをして作業してください。

保証とサービスについて

◎保証書について

「保証書」は、お客様が保証修理を受けられる際に必要となるものです。お読みになった後は、大切に保管してください。

◎アフターサービスについて

ご使用中の故障やご不審な点など、不具合がある場合は、お買い上げいただいた販売店等へご相談ください。その際、次のことをご連絡ください。

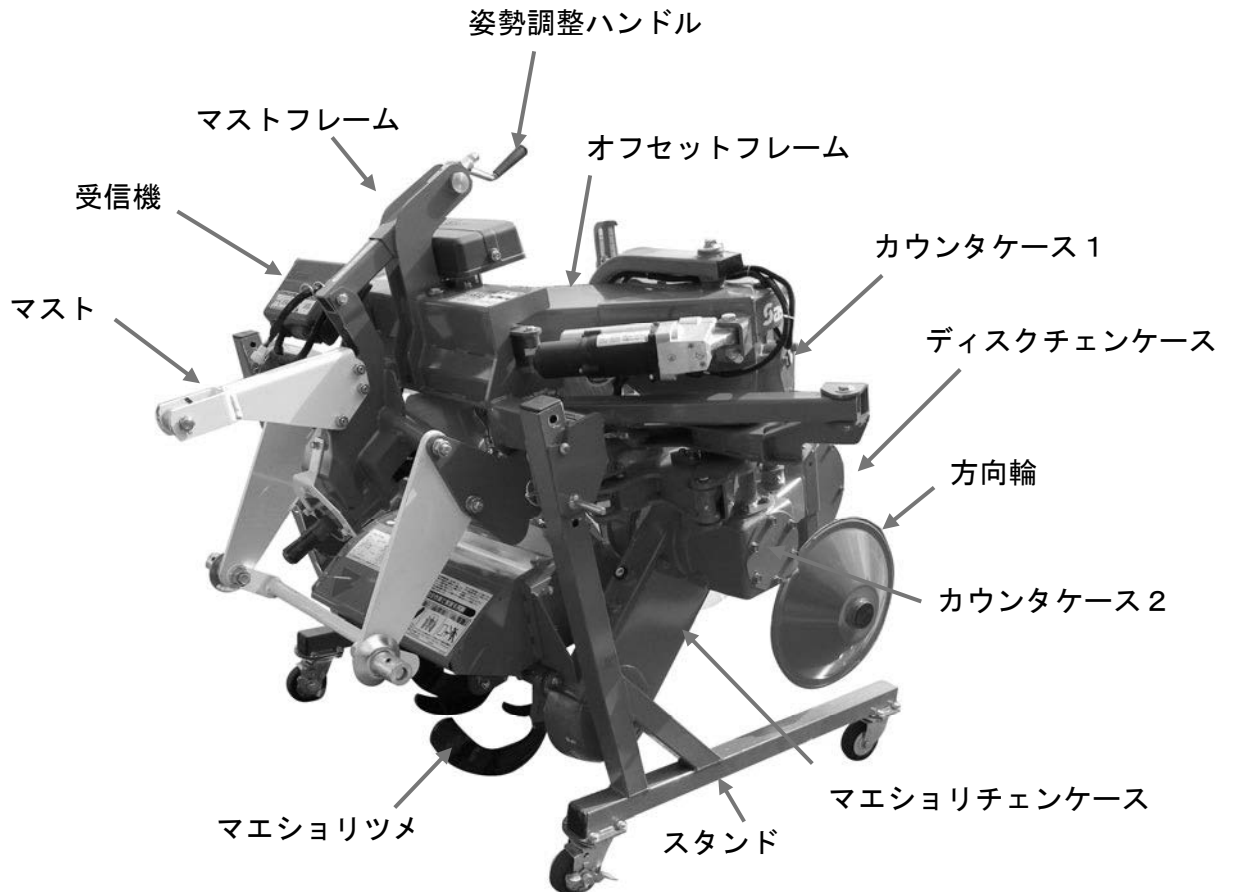
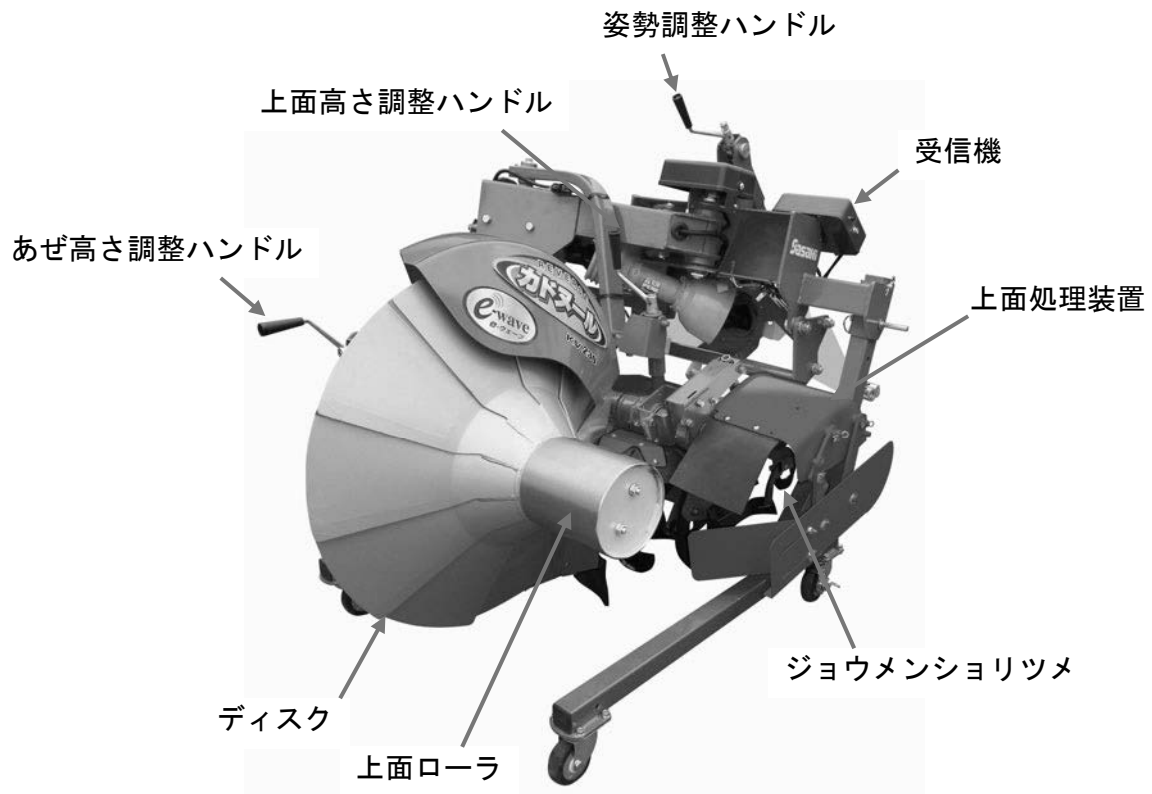
- ◆ 型式
- ◆ シリアル番号
- ◆ 不具合状況（どのような現象ですか？）
- ◆ ご使用状況
（どのくらい作業をしていましたか？）
- ◆ 不具合が発生した時の状況をできるだけ詳しくご連絡ください。
（どんな作業をしていたときに？）



◎補修部品の供給年限について

この製品の補修部品の供給年限は製造打ち切り後9年です。ただし、供給年限内であっても特殊部品については納期等をご相談させていただく場合があります。

各部の名称



組立について

本機は、ほとんど組み上がった状態で出荷されますが、梱包枠から外し、スタンドを取り付けてください。

本機、スタンド及びその他付属品を固定しているボルト等はずしてください。

トラクタの油圧昇降装置で本機を吊り上げ、スタンドを所定の位置に装着してください。

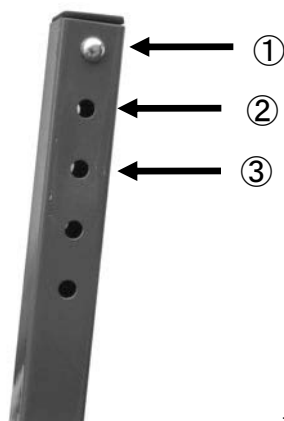
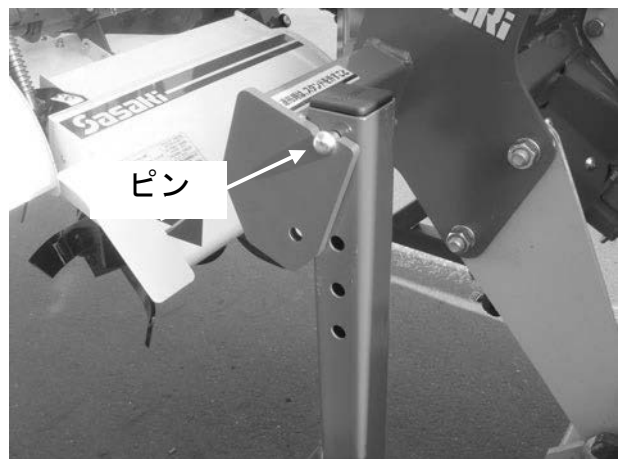
警告

- 組立場所は平坦で十分な広さがあり、地盤がしっかりした場所で行ってください。守らないと作業機が動いて死傷事故を起こす恐れがあります。
- 吊り上げた機械の下にもぐったり、足を入れないでください。落下して死傷事故を起こす恐れがあります。近寄る時は、落下の危険を考慮して逃げ場所を確保してください。
- 梱包を解体するときは、手・足・顔等をケガしないように注意してください。
- 2人以上で作業する時は、お互いに合図をし、確認しあって作業してください。守らないと死傷事故を起こす恐れがあります。

スタンドの装着方法

本機にスタンドを装着する場合は、必ず格納位置にしてからスタンドを装着して下さい。作業状態のままスタンドをつけて脱着を行うとバランスを崩して本機が転倒、破損します。

1. 本機側のスタンドブラケットの取付溝にスタンドのピンをひっかけ、下側の穴を合わせます。
2. 合わせた穴にスタンドピンを差し込んでリンチピンでロックしてください。
スタンド高さは3段階調整になっています。トラクタ3点リンクの下がりにあわせ脱着がスムーズにおこなえる位置にピンの位置を変えて調整してください。



ユニバーサルジョイントの準備

トラクタによってユニバーサルジョイント（以下「ジョイント」）の長さが合わない場合があります。

長すぎるジョイントを装着しますと、トラクタのPTO軸と作業機の入力軸を突き破損させます。

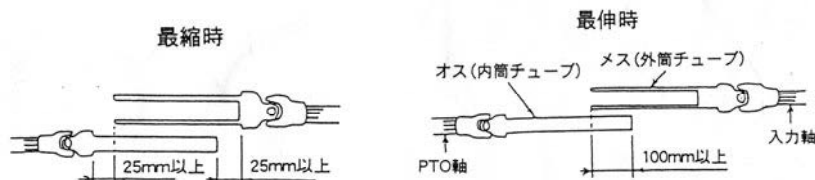
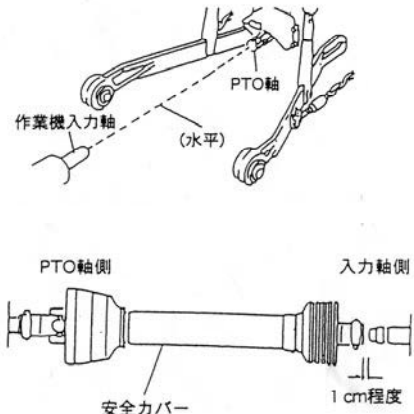
又、短すぎるとジョイントのかみ合いが不足しチューブが破損したり、ジョイントが抜けて思わぬ事故につながります。

付属のジョイントが長い場合がありますので、切断方法に従い切断してください。

○ジョイント長さの確認

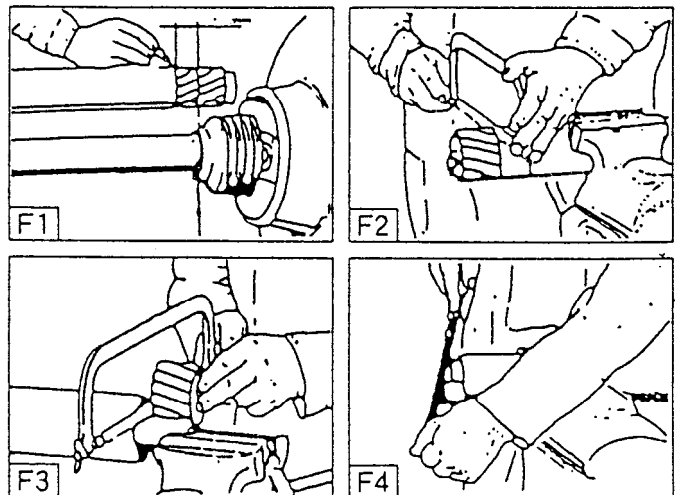
ジョイントの適正長さの範囲は、トラクタのPTO軸と作業機の入力軸を結ぶ線が水平で、1直線になる時が1番短くなる時です。この時に1cm程度のスキマがあればそのまま使用することができます。

又、ジョイントのオス・メスを外してそれぞれPTO軸と入力軸を取り付け、水平で1直線上にあたる時（最縮時）隙間が25mm以上あり、作業機を上下させてジョイントが1番伸びた時にオス・メスの重なりが100mm以上あると適正長さの範囲です。



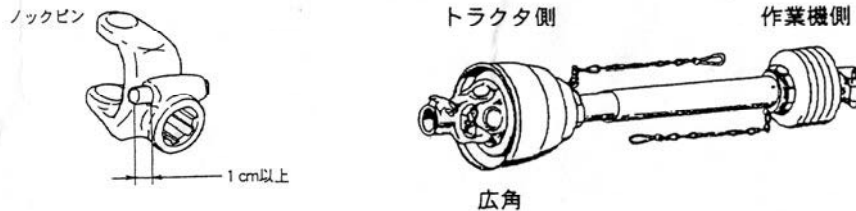
○切断方法

- ジョイントのオス・メスを外してトラクタと作業機の最短の作動位置に合わせ、相手側の安全カバーの筒の端から25mm隙間があく位置にオス・メスの安全カバーにそれぞれマークをつけてください。(F1)
- オス・メスそれぞれの安全カバーにマークをした長さだけ安全カバーを切断してください。(F2)
- オス・メスの内・外筒チューブに安全カバーを切断した部分と同じ長さだけ切断してください。(F3)
- 切断後は切り口にヤスリをかけ、バリを除きスムーズにスライドできるようにしてください。(F4)



○装着方法

本機がトラクタに装着された後、エンジンを停止し、ユニバーサルジョイントを装着してください。ジョイントのロックピンを押しながら軸に挿入、軸の溝にロックピンをはめ込み抜け止めします。広角側をトラクタ PTO 軸に取り付けてください。トラクタ側、作業機側ともにジョイントのロックピンが正確に軸溝にはまっているか確認してください。ロックピンの頭が1cm以上出ていることを確認してください。広角側を作業機側に取り付けるとジョイントを破損する恐れがあります。



重要 ユニバーサルジョイントの広角側を作業機側へ取り付けるとジョイントの破損につながります。

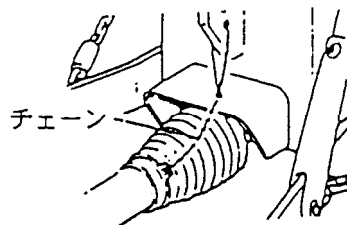
⚠ 危険

- ユニバーサルジョイントを取り付ける時は、必ずエンジンを停止してください。守らないと巻き込まれて死傷事故を起こす恐れがあります。

⚠ 注意

- 装着時はトラクタのPTO変速を中立にしてください。

ユニバーサルジョイントのチェーンをトラクタと作業機に取り付け、安全カバーの回り止めをしてください。



トラクタへの装着方法

○装着前の準備

1. 各部のボルト・ナットの緩みやピン類の脱落がないか確認してください。

注意

- 作業中にボルト・ナット・ピン類が外れると作業機の破損ばかりか、トラクタの破損及び人身事故につながるおそれがあります。

2. 作業機を装着すると機体の長さ、幅が大きくなり重量バランスが変わりますので確認のうえ適宜フロントウェイト等を取り付けてください。

警告

- 二人以上で作業するときは、お互いに合図をし、確認しあって作業してください。特に、トラクタのエンジンをかける場合や、エンジンが作動している間は十分に注意してください。守らないと思わぬ事故につながる恐れがあります
- 適応馬力の範囲以内で使用してください。適応範囲以内のトラクタでも発進時、登坂時にトラクタの前が浮き上がる場合は、必ずフロントウェイトを取り付けてください。守らないと転倒等の事故で死傷する恐れがあります。
- 作業機の着脱は、平坦で十分な広さがあり地盤のしっかりした場所で行ってください。守らないと作業機が動いて死傷事故を起こす恐れがあります。
- 作業機の下にもぐったり、足を入れしないでください。また、作業機とトラクタの間に入らないでください。挟まれて死傷する恐れがあります。

○日農工標準オートヒッチの場合

お買い上げいただいた製品が、日農工標準オートヒッチ規格（0S・3S・4S）の場合は、標準3点リンクに標準オートヒッチを付けて装着してください。トラクタに標準3点リンク用の長いトップリンクをご使用ください。トラクタのリフトロッドの位置はロワリンクの作業機の穴位置を使用してください。

1. 装着方法

装着作業をする時は、平坦で固い場所で行って下さい。2人で作業をする時は、お互いに合図し、注意して作業をしてください。作業前には必ずトラクタのエンジンを停止させてください。

危険

- ユニバーサルジョイントを取り付けるときは、必ずエンジンを停止してください。守らないと巻き込まれて死傷事故を起こす恐れがあります。

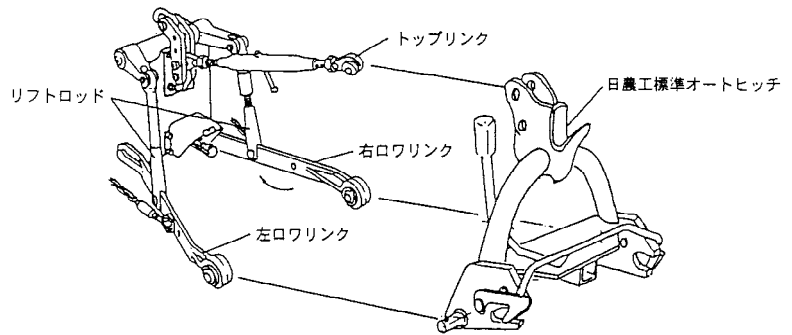
警告

- 着脱作業するときは、平坦で固い場所で行ってください。2人で作業するときは、お互いに合図しあって作業してください。思わぬ事故につながる恐れがあります。

注意

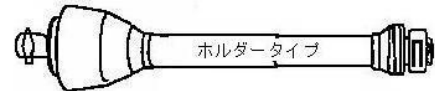
- 周りに人や障害物がない事を確認してから作業してください。
- 作業機脱着時3点リンクの上げ、下げをゆっくり行ってください。急激な上げ、下げは危険です。また、破損する場合があります。
- ジョイントは確実にセットしてください。ノックピンが確実に入りロックしたことを確認してください。中途半端ですと回転中に抜ける恐れがあります。大変危険ですからノックピンの頭が1cm以上出ていることを確認してください。

1. 標準オートヒッチをトラクタの3点リンクに、左ロワリンク、右ロワリンク、トップリンクの順に取り付けてください。



2. 4S または 4L の場合は、ユニバーサルジョイントを取り付けてください。広角側をトラクタのPTO 軸に取り付けてください。

4Sジョイント/4Lジョイント



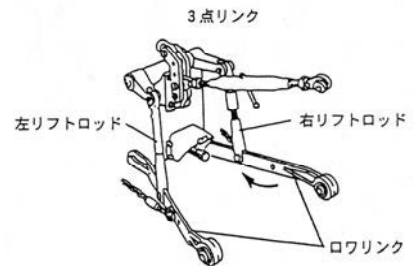
広角側をトラクタPTO軸へ

標準側をオートヒッチへ



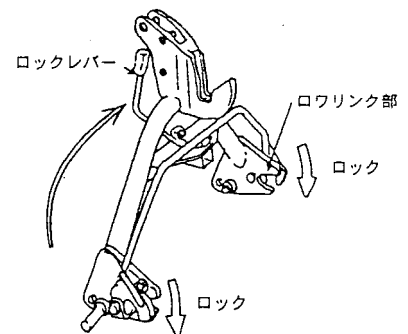
3. 周りに人や動物、障害物がないことを確認してから、エンジンをかけトラクタの3点リンクを油圧で下げて、本機のマストに向かってトラクタを静かに後退させてください。

4. 標準オートヒッチのフック部で本機マストピンを下からすくい上げるよう油圧レバーをゆっくり操作し、静かに持ち上げると左右のロワリンクも自動的に装着されます。この時、本機が左右に傾いている場合はトラクタの右側のリフトロッドを伸ばし、本機の傾きに合わせてから装着してください。



※フック部ですくえなかったり、ジョイントが入らない場合はやりなおしてください。
 ※フック部の下がり量が不足する場合は、リフトロッドの取り付け穴位置をロワリンク前側の穴に変えてください。

5. 標準オートヒッチのロックレバーを上げてロックを掛けてください。
6. 移動及び作業時には、エンジンを停止させてからスタンドを取り外してください。



2. 取り外し方

平坦で固い場所を選んで、周りに人がいない事を確認してください。作業前には必ずトラクタのエンジンを停止させてください。

危険

- ユニバーサルジョイントを取り外すときは、必ずエンジンを停止してください。守らないと巻き込まれて死傷事故を起こす恐れがあります。

警告

- 着脱作業するときは、平坦で固い場所で行ってください。2人で作業するときは、お互いに合図しあって作業してください。思わぬ事故につながる恐れがあります。

注意

- 周りに人や障害物がないことを確認してから行ってください。

1. エンジンを始動させ油圧レバーで3点リンクをゆっくり上げて、左右のスタンドを取り付けてください。
2. 3Sの場合は、エンジンを停止し、ユニバーサルジョイントを外してください。
3. オートヒッチのロックレバーを下げ、ロックを解除してください。
4. トラクタのエンジンを始動させ、油圧レバーで3点リンクをゆっくり下げ、本機の左右のスタンドが地面についたら、さらに油圧レバーをゆっくり下げながらトラクタを前進させ、本機から離れてください。

○日農工特殊オートヒッチの場合

お買い上げいただいた製品が、日農工特殊オートヒッチ規格の場合は、各トラクタのロータリーの取扱説明書の装着に関する事項をご覧ください。

日農工の特殊オートヒッチ規格には、A1型・A2型・B型がありますが、それぞれトラクタの純正ロータリーと同様の手順で、本機の取り付け、取り外しができます。また、純正ロータリーに装着しているオートヒッチ、ジョイント及びトップリnkがそのまま使えます。

注意

- オートヒッチの使用方法はロータリーと同様ですのでトラクタ及びロータリーの取扱説明書をお読みください。

1. 装着方法

装着作業をする時は、平坦で固い場所で行ってください。2人で作業をする時は、お互いに合図し、注意して作業をしてください。作業前には必ずトラクタのエンジンを停止させてください。

警告

- 着脱作業するときは、平坦で固い場所で行ってください。2人で作業するときは、お互いに合図しあって作業してください。思わぬ事故につながる恐れがあります。

注意

- 周りに人や障害物がない事を確認してから作業してください。
- 作業機脱着時3点リンクの上げ、下げをゆっくり行ってください。急激な上げ、下げは危険です。また、破損する場合があります。

1. オートヒッチの装着が純正ロータリーと同じ位置にあることを確認してください。（ロワリンク、リフトロッド、トップリnk、ジョイント）
2. 周りに人や動物、障害物がないことを確認してから、エンジンをかけトラクタの3点リンクを油圧で下げて、本機のマストに向かってトラクタを静かに後退させてください。
3. オートヒッチのフック部で本機マストピンを下からすくい上げるよう油圧レバーをゆっくり操作し、静かに持ち上げると左右のロワリンクも自動的に装着されます。この時、本機が左右に傾いている場合はトラクタの右側のリフトロッドを伸ばし、本機の傾きに合わせながら装着してください。フック部ですくえなかったり、ジョイントが入らない場合は、やりなおしてください。
4. ロックレバーを操作し、ロックをしてください。
5. 移動及び作業時には、エンジンを停止させてからスタンドを取り外してください。

取り外し方

平坦で固い場所を選んで、周りに人がいない事を確認してください。作業前には必ずトラクタのエンジンを停止させてください。

警告

- 着脱作業するときは、平坦で固い場所で行ってください。2人で作業するときは、お互いに合図しあって作業してください。思わぬ事故につながる恐れがあります。

注意

- 周りに人や障害物がないことを確認してから行ってください。
 1. 左右のスタンドを取り付けてください。
 2. オートヒッチロックを解除してください。
 3. トラクタのエンジンを始動させ、油圧レバーで3点リンクをゆっくり下げ、本機の左右のスタンドが地面についたら、さらに油圧レバーをゆっくり下げながらトラクタを前進させ、本機から離れてください。

○標準3点リンク仕様の場合

お買い上げいただいた製品が、標準3点リンク装着タイプの場合、次の手順で装着してください。

1. 装着方法

装着作業をする時は、平坦で固い場所で行って下さい。2人で作業をする時は、お互いに合図し、注意して作業をしてください。作業前には必ずトラクタのエンジンを停止させてください。

危険

- ユニバーサルジョイントを取り付けるときは、必ずエンジンを停止してください。守らないと巻き込まれて死傷事故を起こす恐れがあります。

警告

- 着脱作業するときは、平坦で固い場所で行ってください。2人で作業するときは、お互いに合図しあって作業してください。思わぬ事故につながる恐れがあります。

注意

- 周りに人や障害物がない事を確認してから作業してください。
- 作業機脱着時3点リンクの上げ、下げをゆっくり行ってください。急激な上げ、下げは危険です。また、破損する場合があります。
- ジョイントは確実にセットしてください。ノックピンが確実に入りロックしたことを確認してください。中途半端ですと回転中に抜ける恐れがあります。大変危険ですからノックピンの頭が1cm以上出ていることを確認してください。

1. 周りに人や動物、障害物がないことを確認してから、エンジンを始動させ油圧レバーを操作し、トラクタロワリンクを本機ロワリンクピンの高さに合わせてください。
2. 左トラクタロワリンクを本機ロワリンクピンにセットし、リンチピンで抜け止めをしてください。
3. 右トラクタロワリンクをレベルハンドルまたは、リフトシリンダを調整しながらセットし、リンチピンで抜け止めをしてください。

4. トップリンクの長さを調整しながらセットし、リンチピンで抜け止めをしてください。
5. ユニバーサルジョイントの広角側をトラクタ側になるよう装着してください。
トラクタ側、作業機側ともにジョイントが正確に軸溝にはまっているか確認してください。
ノックピンの頭が1cm以上出ていることを確認してください。
ユニバーサルジョイントの長さはトラクタの機種により異なりますので、必ず適正な長さのものを装着してください。装着してください。
6. ユニバーサルジョイントのチェーンをトラクタと作業機に取り付け、安全カバーの回り止めをしてください。
7. 移動及び作業時には、エンジンを停止させてからスタンドを取り外してください
8. 本機を少し持ち上げPTO軸、ユニバーサルジョイント、入力軸がトラクタの中心線上になるように、チェックチェーンを左右均等に張ってください。
その後、チェックチェーンのターンバックルを0.5~1回転戻し、ロックしてください。本機を少し持ち上げPTO軸、ユニバーサルジョイント、入力軸がトラクタの中心線上になるように、チェックチェーンを左右均等に張ってください。
その後、チェックチェーンのターンバックルを0.5~1回転戻し、ロックしてください。

2, 取り外し方

平坦な固い場所を選んでください。周りに人がいないことを確認してください。作業前には必ずトラクタのエンジンを停止させてください。



危険

- ユニバーサルジョイントを取り外すときは、必ずエンジンを停止してください。守らないと巻き込まれて死傷事故を起こす恐れがあります。



警告

- 着脱作業するときは、平坦で固い場所で行ってください。2人で作業するときは、お互いに合図しあって作業してください。思わぬ事故につながる恐れがあります。



注意

- 周りに人や障害物がないことを確認してから行ってください。

1. 左右のスタンドを取り付けてください。
2. トラクタのエンジンを始動させ、油圧レバーを操作し、本機の左右のスタンドが地面につくまで3点リンクをゆっくり下げてください。
3. スタンドのキャスターがすべて地面に着くまでトップリンクを調整してください。(場合によっては、右ロワリンクをレベリングハンドルまたは、リフトシリンダを調整してください。)トラクタから降りる時は、必ずエンジンを停止し駐車ブレーキをかけてください。
4. エンジンを停止し、ユニバーサルジョイントを外してください。
5. トップリンク、ロワリンクの順で外してください。

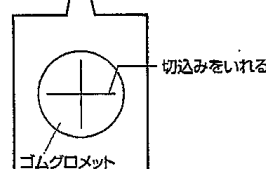
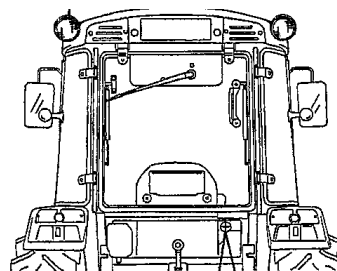
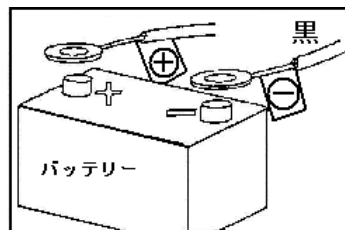
トラクタへの配線

本機は、電動旋回、電動オフセット機構となっております。付属の電源ハーネスを、トラクタのバッテリーに接続してください。

本機への配線は、トラクタへ本機を装着してから行ってください。

○配線方法

1. 電源ハーネスとトラクタのバッテリーを接続してください。まず、バッテリーの-コードを外します。次に、+と表示されているコードをバッテリーの+へ配線します。最後に、-と表示されているコードをトラクタのコードと一緒にバッテリーの-へ配線します。
2. 電源ハーネスは、高温部や回転部・可動部・鋭利な箇所へ接触しないよう、トラクタフレーム等にそわせるよう付属のリピータイを用いて固定してください。
3. トラクタのフレーム下を通す場合は、たるまないよにとめ、運転席を経由する際は、足元で踏まれたり、ドアに挟まれて被覆がはがれないようにしてください。
4. キャビン内より本機側へハーネスを引き出す場合は、キャビン後方のゴムグロメットにカッターナイフで切りこみを入れ、ハーネスは必ずゴムグロメットの内側を通してください。
5. 配線は、トラクタの3点リンクを上げ下げしても余裕があり、ジョイントやタイヤ等に接触しないようにしてください。
6. トラクタのバッテリーに配線された電源ハーネスと本機マスト付近にある電源ハーネスのカプラを接続してください。接続したカプラは保護カバーで覆ってください。



⚠ 警告

- マフラーなどの高温部に近づけてハーネスを固定しないでください。熱で溶けて思わぬ事故を起こす恐れがあります。
- ゴムグロメットを外して通すと、ハーネスに傷がつき、思わぬ事故をおこすおそれがあります。

⚠ 注意

- 電源ハーネスを固定しないと、前輪タイヤ等に巻き込まれ、切断・ショートのおそれがあります。

重要

本製品の作動電源はバッテリーDC12Vです。その他の電源に接続すると破損しますので絶対に接続しないでください。

バッテリーの電圧が不足していると作動しない場合があります。

バッテリーの+と-を必ず確認してから接続してください。誤って接続すると電子部品の故障の原因になりますので注意してください。

本製品の所要電流は25～30アンペアです。電源は必ずトラクタのバッテリーから直接取ってください。

無線コントローラ（e-ウェーブ）について

本機は、電波を使用した無線コントローラ（e-ウェーブ）を搭載しております。リモコン（送信機）と受信機の間で誤作動防止のために、付属のリモコンと受信機以外の組合せでは、操作できないようになっております。リモコンと受信機のシリアル番号が同じでなければ、操作できません。



○注意事項

I. 無線コントローラ全般

- 無線コントローラは、日本国内の電波法に基づいて製作されております。日本国内でしか使用できません。
- リモコンと受信機は、分解、改造、異なった用途では使用しないでください。正常な動作及び安全を保障できません。
- 無線コントローラを使用中に、煙が出たり、異臭がしたり、操作と異なる動作をした場合、変形・割れがある場合は、使用を中止し販売店へご連絡ください。
- リモコン及び制御ボックスを金属で覆ったり遮ったり、また塗装したりしないでください。電波が届きにくくなります。
- 受信機はカバーで覆われています。カバーを外した状態での代かきや洗浄は行わないでください。故障の原因になります。

II. リモコン

- リモコンをトラクタ内に放置しないでください。転がってペダルの下へ入り込むと、運転操作を妨げ危険です。
- リモコンは、子供の手の届かない場所へ保管してください。
- 精密部品ですので、落としたり、挟んだり、激しい振動を与えないでください。
- 樹脂部品のため、ガソリン、灯油、シンナーなどの溶剤へつけないでください。割れたり、溶けたりします。
- 水、洗浄機で洗ったりしないでください。水に落とした場合は、ただちに拾い乾いた布で拭き、よく乾かしてください。
- 磁気を帯びたキーホルダーつけたり、金属系のシールなどを貼付けないでください。電波が飛びにくくなることがあります。

- 長期間使用しない場合は、リモコンの電池を抜き、直射日光や高温になる場所、水のかかる場所を避けて、保管してください。電池の液漏れやリモコンの防水性が低下し、故障の原因になります。
- 直射日光の当たるトラクタのキャビン内は高温になるので、放置しないでください。リモコンの変形などの原因になり、防水性の低下や故障の原因になります。
- 電池の寿命は連続使用で約20時間です。（アルカリ電池単三2本）ただし、使用頻度や環境条件によって、使用時間は変化します。安定した作業のために、一年ごとの電池交換をお勧めします。
- 電源スイッチを押しても、電源ランプが点かないまたは、点滅する場合は、電池が消耗していますので、電池を交換してください。

Ⅲ. 電池交換

- 電池は以下のことに気をつけて、使用してください。
 - 1) 新しいものと古いものとの組合せ
 - 2) 種類のちがうもの
- 液漏れ、破裂を起こすおそれがあり、故障やケガの原因になります。液漏れの液が体に付着したときは、きれいな水で洗い流してください。目に入った場合は、こすらずにきれいな水で洗い流したあと、すぐに医師へ相談し処置してください。
- 濡れた手での交換作業は行わないでください。基盤破損の原因になります。
- 電池の極性を間違えて装着しても故障はしませんが、電源が入りません。再度、確認し装着し直してください。
- 電池フタを開けた場合は、ネジをしっかりと締めてください。緩んでいる状態ですと、防水効果が、損なわれます。
- リモコンを水の中に落とした場合や、水がかかった場合は、電池フタを開け、内部を確認し、水が入っていたら拭きとってください。電池フタ、パッキンの破損、変形、キズがあった場合は、交換してください。水やホコリが入り故障の原因になります。



○各部の名称と操作方法

◎受信機



① 電源スイッチ

受信機の電源の入/切を行います。

「電源」を押すと電源が入り、ブザーが「ピッピッピー」となり、電源ランプが点灯します。「電源」をもう一度押すと電源は切れます。

② 電源ランプ

電源が入ると点灯します。電源が切れると消灯します。

◎リモコン



① 電源スイッチ

リモコンの電源の入/切を行います。

「電源」を押すと電源が入り、電源ランプが点灯し、ブザーが「ピッ」となります。「電源」をもう一度押すと電源は切れます。

② 電源ランプ

電源が入ると点灯します。電源が切れると消灯します。電源ランプが点滅している場合は、電池残量が少なくなっていますので電池の交換をしてください。

③ 作業位置選択ボタン

「前進」を押している間、前進作業状態へ動きます。

「後進」を押している間、後進作業状態へ動きます。

又、作業位置が確定してから「前進」「後進」ボタンを押すとオフセット量の調整を行うことができます。

「格納」を押している間、作業状態から格納位置へ動きます。

※ 前進⇄移動⇄後進及び前進⇄後進、後進⇄前進の各旋回動作の途中で操作ボタンを一旦離すと停止しますが異常ではありません。そのまま作業位置選択ボタンを押してください。

④ あぜ高さ調整ボタン

※DTX仕様/あぜ高さ調整キット オプション(別売品)

「高く」を押している間ディスクが上がります。

「低く」を押している間ディスク下がります。

⑤ 散水ボタン

※散水装置 オプション(別売品)

「散水^{入/切}」を押すと散水を開始し、もう一度押すと止まります。散水装置(オプション)を準備されているお客様は操作できます。

前進、後進作業位置のみで散水操作が可能です。旋回途中や格納位置では散水が自動的に停止します。(スイッチ操作も無効になります)

⑥ 通信エラーランプ

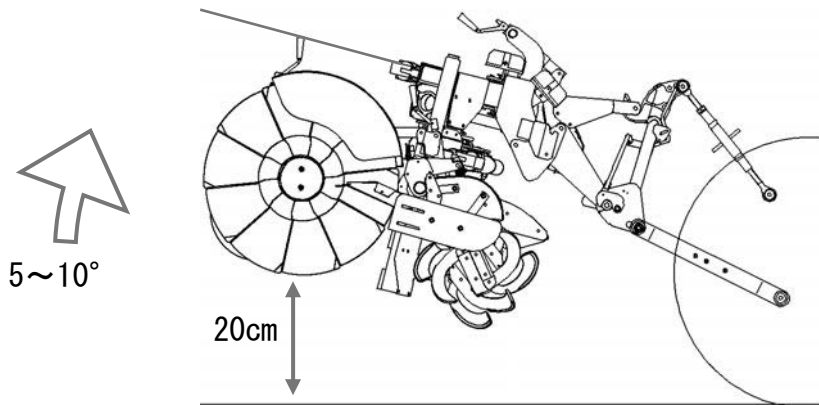
操作中通信エラーランプが点滅している場合は、電波通信できない状態にあります。リモコンの位置をずらしたり、受信機に近付けて、再び操作してください。

作業位置の設定方法

作業位置の設定操作は、

- 1 トラクタに装着してから
- 2 平坦で滑りにくく、足場のよい場所で
- 3 PTOクラッチを切にして
- 4 トラクタの駐車ブレーキをかけてから
行ってください

- 1) トラクタの油圧昇降装置にて本機フルム角度が 5° ~ 10° 程度(地面とディスクの高さが20cm程度)になるよう持ち上げてください。



- 2) トラクタのバッテリーに配線された電源ハーネスと本機マスト付近にある電源ハーネスのカプラを接続してください。接続したカプラは保護カバーで覆ってください。



- 3) 受信機の電源ボタンを押し、受信機の電源を入れてください。

「電源」を押すと電源が入り、ブザーが「ピッピッピー」となり、電源ランプが点灯します。



- 4) リモコンの電源ボタンを押し、リモコンの電源を入れてください。

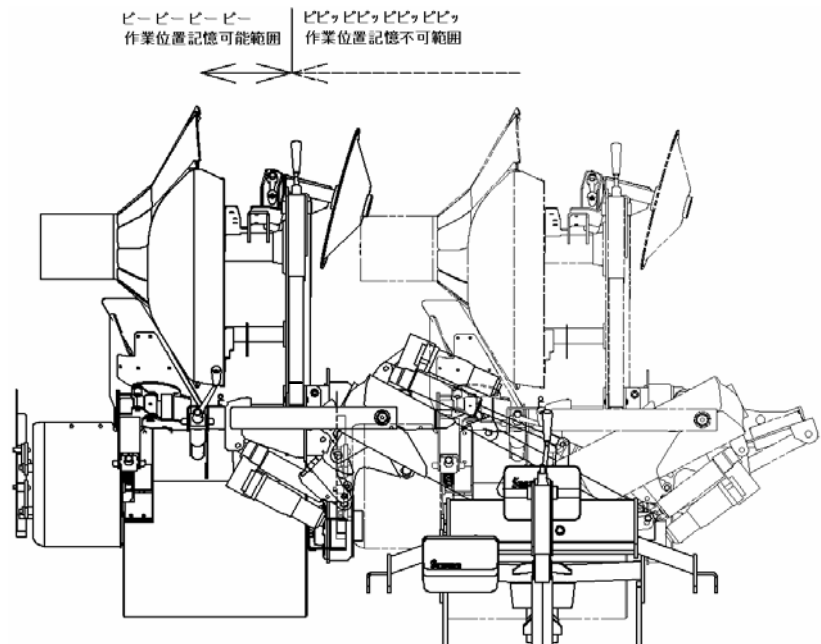
「電源」を押すと電源が入り、電源ランプが点灯し、ブザーが「ピッピ」となります。



○格納位置から前進作業位置への操作

リモコンの作業位置選択ボタンの「前進」を押すと、ブザーが「ピー ピー ピー」と鳴りながら格納位置から前進作業位置へのオフセット動作が開始されます。ブザーが「ピピッ ピピッ ピピッ」に変化する範囲はオフセット位置を記憶できない範囲です。あせぬり作業は行えません。ブザーが「ピー ピー ピー」と鳴る範囲でオフセット調整し、前進作業が行える位置までボタンを押し続けてください。

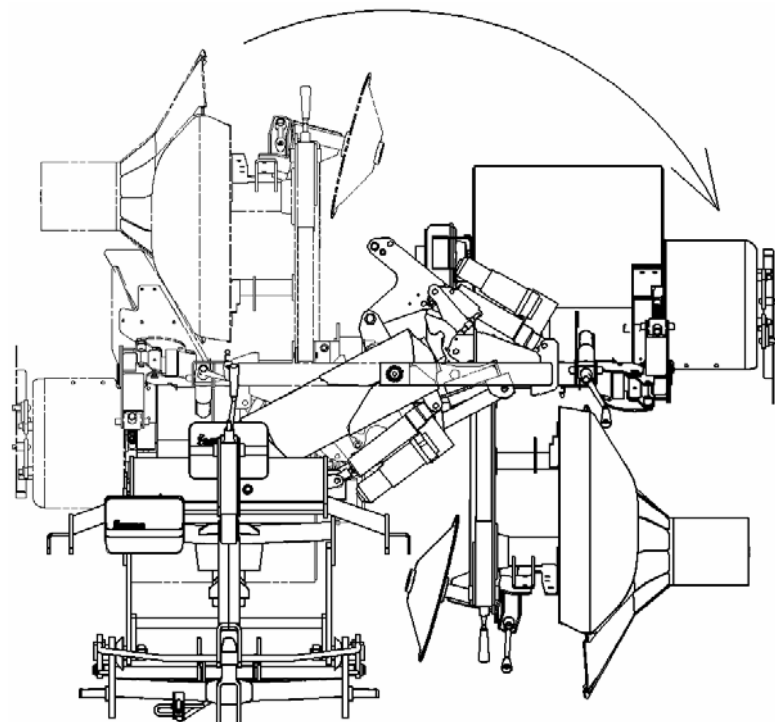
ボタンを押している間のみ動作します。ボタンを離すと停止します。



○格納位置から後進作業位置への操作

リモコンの作業位置選択ボタンの「後進」を押すと、ブザーが「ピー ピー ピー」と鳴りながら格納位置から後進作業位置への旋回動作が開始されます。後進作業が行える位置までボタンを押し続けてください。

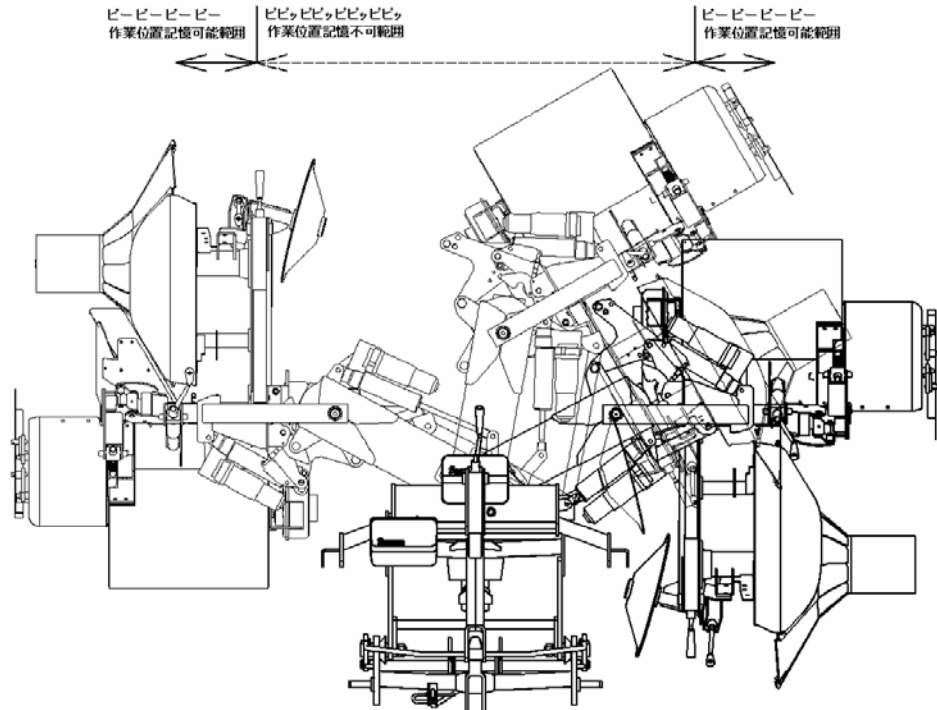
ボタンを押している間のみ動作します。ボタンを離すと停止します。



○前進作業から後進作業位置への操作

リモコンの作業位置選択ボタンの「後進」を押すと、ブザーが「ピー ピー ピー」と鳴りながら前進作業位置から後進作業位置へ向け、オフセット動作し、ブザーが「ピピッ ピピッ」に変化してから旋回動作を開始します。後進作業が行える位置までボタンを押し続けてください。

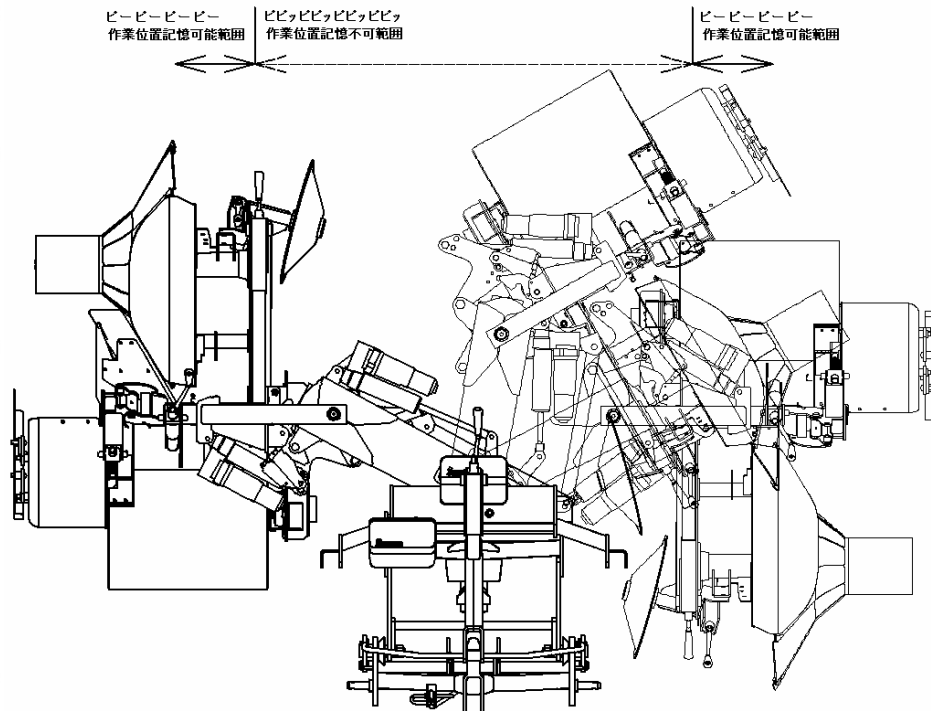
ボタンを押している間のみ動作します。ボタンを離すと停止します。



○後進作業から前進作業位置への操作

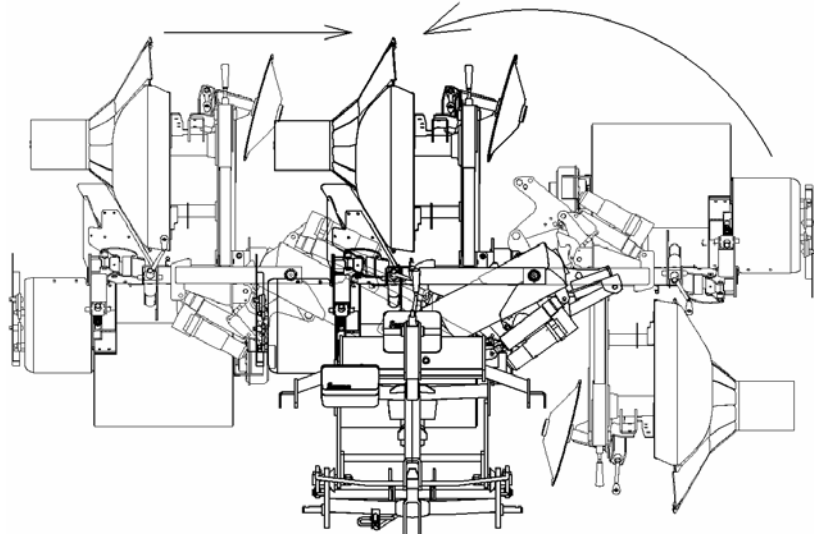
リモコンの作業位置選択ボタンの「前進」を押すと、ブザーが「ピー ピー ピー」と鳴りながら後進作業位置から前進作業位置へ向け、オフセット動作し、ブザーが「ピピッ ピピッ」に変化してから旋回動作を開始します。前進作業が行える位置までボタンを押し続けてください。

ボタンを押している間のみ動作します。ボタンを離すと停止します。



○前進作業位置及び後進作業位置から格納位置への操作

リモコンの作業位置選択ボタンの「格納」を押すと、ブザーが「ピー ピー ピー」と鳴りながら前進作業位置及び後進作業位置から格納位置へ向け、動作が開始します。ボタンを押している間のみ動作します。ボタンを離すと停止します。



○オフセット位置の調整及び記憶方法

前進作業及び後進作業のオフセット調整及び位置記憶は、ブザーが「ピー ピー ピー」と鳴っている範囲で行うことができます。

オフセット調整方法は、ブザーが「ピー ピー ピー」と鳴る範囲で「前進」「後進」ボタンを押すことで調整することができます。

作業位置記憶は、オフセット調整後ボタンを離した位置を記憶しています。

次回からは、ボタンを押しつつけているとオフセットが記憶された位置で停止します。オフセット位置を変更したい場合は、もう一度オフセットさせたいほうの「前進」「後進」ボタンを押してください。

☆前進作業位置で

ディスク位置を畦へ寄せたい場合

……………「前進」ボタン

ディスク位置を畦から離したい場合

……………「後進」ボタン

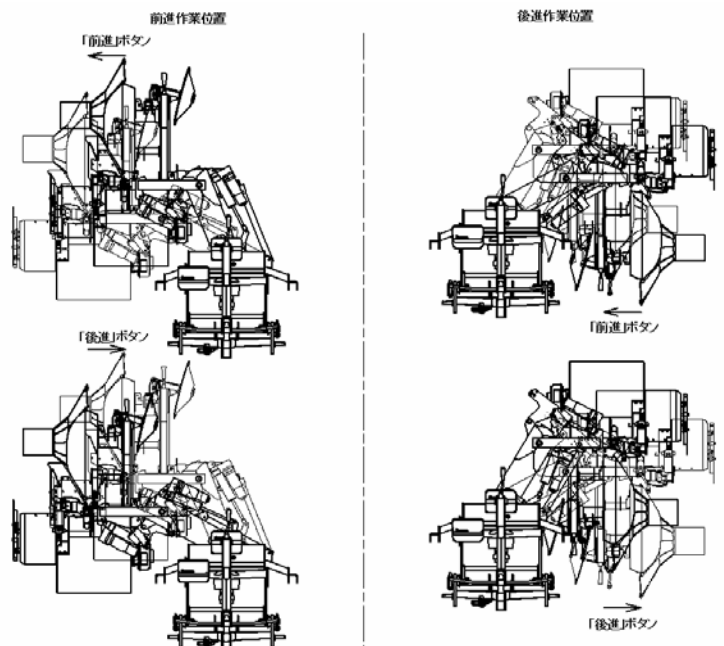
☆後進作業位置で

ディスク位置を畦へ寄せたい場合

……………「後進」ボタン

ディスク位置を畦から離したい場合

……………「前進」ボタン



- 5) 動作が終了したら作業位置選択ボタンを離し、リモコンの電源スイッチを押し電源を切ってください。リモコンの電源を切り忘れてもオートパワーオフ（自動電源切り）機能を搭載しておりますので、スイッチ無操作から3分経過すると自動で電源が切れます。
- 6) その日の作業が終了したら、受信機の電源を切ってください。また、受信機の電源を切り忘れてもオートパワーオフ（自動電源切り）機能を搭載しておりますので、リモコン無操作から30時間経過すると自動で電源が切れます。

警告

- 旋回操作は必ずトラクタに装着して行ってください。スタンドを立てた状態で操作するとバランスを崩し、作業機が転倒し死傷事故を起こす恐れがあります。トラクタへ装着しないで旋回操作は絶対に行わないでください。
- 傾斜地や田圃の中などの足場の悪い場所で旋回操作をしないでください。足をとられて転倒し、重大な死傷事故を起こす恐れがあります。
- P T Oクラッチを切ってから旋回操作をしてください。守らないと、回転部に巻き込まれて死傷事故を起こす恐れがあります。
- トラクタのエンジンを切って旋回操作をしてください。守らないと、作業機が急に上昇したり、下降したりして死傷事故を起こす恐れがあります。
- トラクタの駐車ブレーキを確実にかけて旋回操作をしてください。守らないと、トラクタが急に動いて思わぬ事故を起こす恐れがあります。
- 作業機の位置が高すぎると旋回させる際、勢いがついて巻き込まれ死傷事故を起こす恐れがあります。
- 旋回をさせる場合は必ず旋回させようとする反対側に立って行ってください。本機が自重で旋回しトラクタと挟まれ死傷事故を起こす恐れがあります。
- ロックが確実にかかっている事を確認してから作業・移動を開始してください。ロックが不完全ですと、機械の破損・重大な事故を起こす恐れがあります。
- 旋回ロックの動作確認は必ずトラクタに装着してから行ってください。スタンドで立てたまま操作すると死傷事故を起こす恐れがあります。

注意

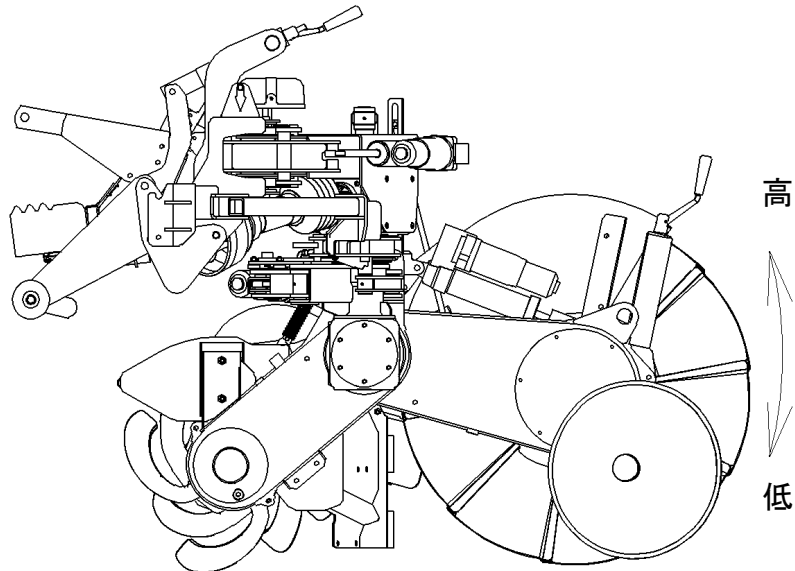
- 周りに人や障害物がないことを確認してください。
- トラクタのエンジンをかける際には、周りに人がいないことを確認してから行ってください。

○あぜ高さの調整方法 ※DTX仕様

リモコンのあぜ高さ調整ボタンの「高」を押すと、ブザーが「ピー ピー ピー」と鳴りながらディスク位置を上げることができます。

又、リモコンのあぜ高さ調整ボタンの「低」を押すと、ブザーが「ピー ピー ピー」と鳴りながらディスク位置を下げるすることができます。

ボタンを押している間のみ動作します。ボタンを離すと停止します。



○散水装置の操作方法 ※散水装置を装着した場合のみ(オプション 別売品)

散水装置(オプション)を準備されているお客様は操作できます。

「散水入/切」を押すと散水を開始し、もう一度押すと止まります。

前進、後進作業位置のみで散水操作が可能です。旋回操作や格納操作では散水が自動的に停止します。(スイッチ操作も無効になります)



上面処理装置の折りたたみ方法（KV300シリーズのみ）

お買い上げのあぜぬり機がKV300シリーズの場合は、上面処理装置を折りたたむことができます。
上面処理装置の開閉作業は、

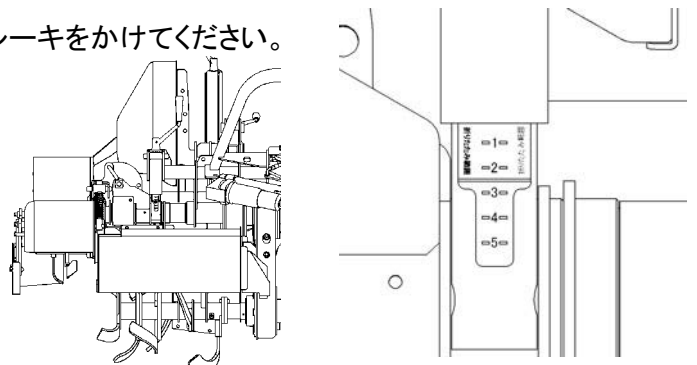
- ① 平坦で滑りにくく、足場のよい場所で
- ② PTOクラッチを切にして
- ③ トラクタのエンジンを停止し
- ④ トラクタの駐車ブレーキをかけてから行ってください。

i) 折りたたみ操作方法（開→閉）

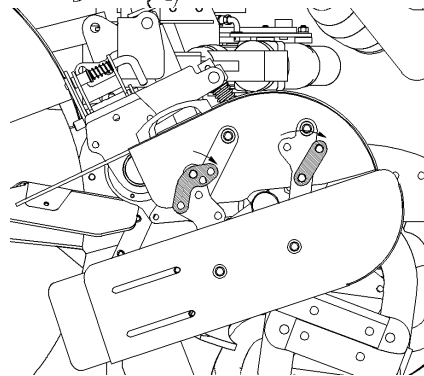
⚠ 注意

- 開閉作業は必ずPTOを切り行ってください。巻き込まれケガをする恐れがあります。
- 傾斜地や圃場の中などの足場の悪い場所で開閉作業しないでください。足をとられて転倒し、ケガをする恐れがあります。
- トラクタのエンジンを必ず停止してから開閉作業を行ってください。守らないと作業機が急に上昇したり下降したりして、思わぬ事故を起こす恐れがあります。
トラクタの駐車ブレーキを確実にかけてから開閉作業を行ってください。守らないとトラクタが急に動いて思わぬ事故を起こす恐れがあります。

1. トラクタのエンジンを始動させ、上面ローターがあぜ上面から 10cm～15cmの高さのなるよう油圧レバーを操作してください。
2. PTOクラッチを切り、エンジンを停止させ、駐車ブレーキをかけてください。
3. 上面処理装置が折りたたみ可能範囲になるよう、上面クランクハンドルを回し調整してください。



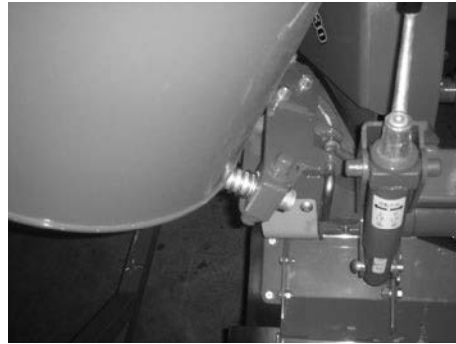
4. サイドカバーのアームと上面カバーのピンにロックプレートをかけ固定してください。
5. ロックピンを引っ張りながら上面処理カバーのハンドルを握り、たたみ方向へ引っ張り上げてください。



⚠ 注意

開閉途中に手を離すと上面処理装置が落下し、手などはさむおそれがありますので、回転半径の内側にははまらないでください。

6. 所定の位置までくると、ロックピンが自動的に挿入されロックされます。
ロックされたことを必ず確認してからゆっくり手を放してください。



ii) 折りたたみ操作方法（閉→開）

1. トラクタのエンジンを始動させ、上面ローターがあぜ上面から 10cm～15cmの高さのなるよう油圧レバーを操作してください。
2. PTOクラッチを切り、エンジンを停止させ、駐車ブレーキをかけてください。
3. ロックピンを引っ張りながら上面処理装置を開き方向に引っ張ってください。



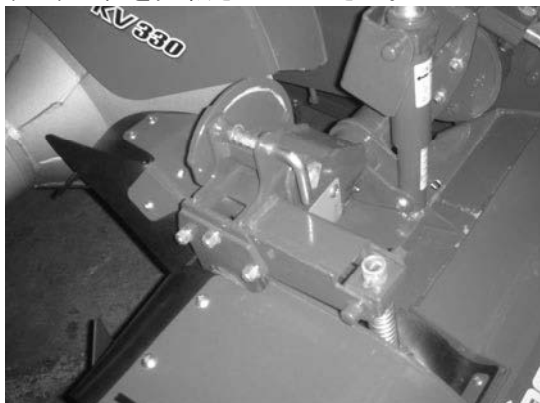
4. 上面処理装置をしっかり支えゆっくり開いてください。



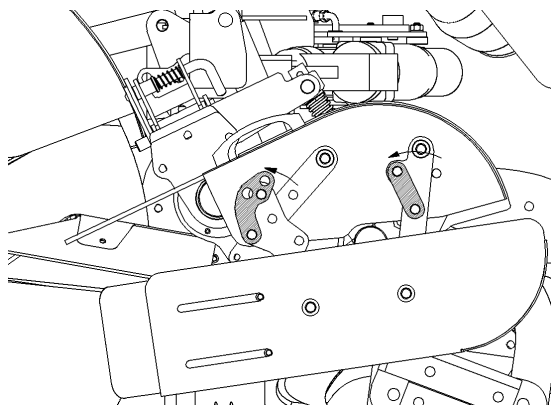
⚠ 注意

開閉途中に手を離すと上面処理装置が落下し、手などはさむおそれがありますので、回転半径の内側にははまらないでください。

5. 所定の位置までくると、ロックピンが自動的に挿入されロックされます。
ロックされたことを必ず確認してからゆっくり手を放してください。
※クラッチの連結が不十分だとロックピンが挿入されませんので、この場合はクラッチ溝部とピンが合うように軸を回転させてください。



6. サイドカバーのアームと上面カバーにかけたロックプレートを解除してください。



上面ローラの取り付け、取り外し方法（KV300シリーズ）

お買い上げのあぜぬり機が KV300 シリーズの場合は、上面ローラをレバー操作で簡単に取り付け、取り外しができます。

上面ローラの取り付け、取り外し作業は、

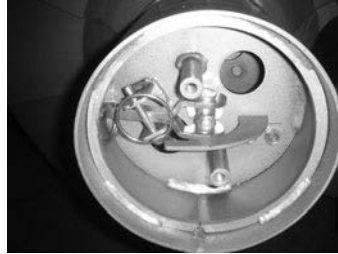
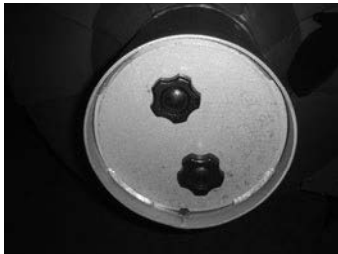
- ① 平坦で滑りにくく、足場のよい場所で
- ② PTOクラッチを切にして
- ③ トラクタのエンジンを停止し
- ④ トラクタの駐車ブレーキをかけてから行ってください。

⚠ 注意

- 上面ローラの取り付け、取り外し作業は必ずPTOを切り行ってください。巻き込まれケガをする恐れがあります。
- 傾斜地や圃場の中などの足場の悪い場所で上面ローラの取り付け、取り外し作業しないでください。足をとられて転倒し、ケガをする恐れがあります。
- トラクタのエンジンを必ず停止してから上面ローラの取り付け、取り外し作業を行ってください。守らないと作業機が急に上昇したり下降したりして、思わぬ事故を起こす恐れがあります。トラクタの駐車ブレーキを確実にかけてから上面ローラの取り付け、取り外し作業を行ってください。守らないとトラクタが急に動いて思わぬ事故を起こす恐れがあります。

i) 取り外し方法

1. トラクタのエンジンを始動させ、上面ローターがあぜ上面から 10cm～15cmの高さのなるよう油圧レバーを操作してください。
2. PTOクラッチを切り、エンジンを停止させ、駐車ブレーキをかけてください。
3. 上面ローラ側面に取り付けられているキャップを外してください。



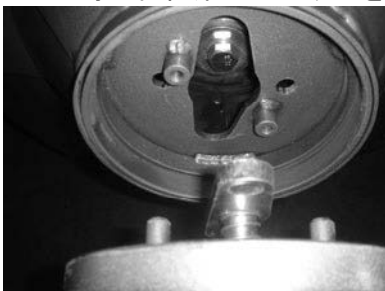
4. リンチピンを外してください。



5. レバーリングに指をひっかけてレバーを引き上げ、180° 反転させてください。

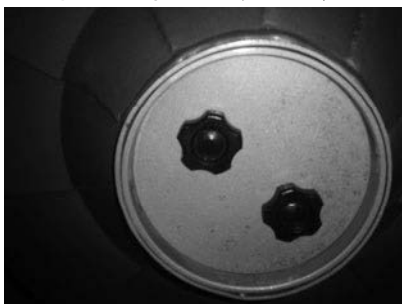


6. レバーを反時計回りに 90° (3 時から 12 時の位置) 回しローラーを引き抜いてください。



7. キャップをディスク側面に取り付けてください。

外した上面ローラーは、マストフレームの上面にあるローラー台に固定できます。



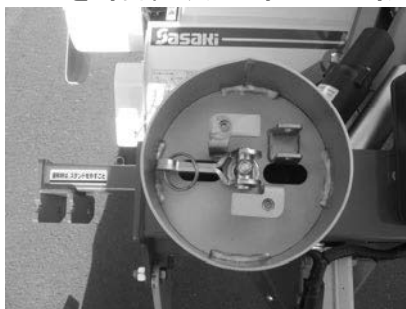
※ローラの取り付けは、逆の手順で行ってください。

●ローラ台への固定方法

1) レバーを 90° (12 時) の位置にセットし、レバーが前方を向くように上方から挿入してください。



2) レバーを時計回り(12 時から 3 時)に回転させてください。



3) レバーを引き上げ 180° 反転させてください



4) リンチピンを挿入し、レバーをロックしてください。



※上面ローラをローラ台に固定し、3点リンクを持ち上げた場合、トラクタの一部に近づき「上げ規制」が必要になる場合があります。トラクタの取扱説明書に従い上げ規制を行ってください。

※取り外しは、逆の手順で行ってください。

作業前の準備調整

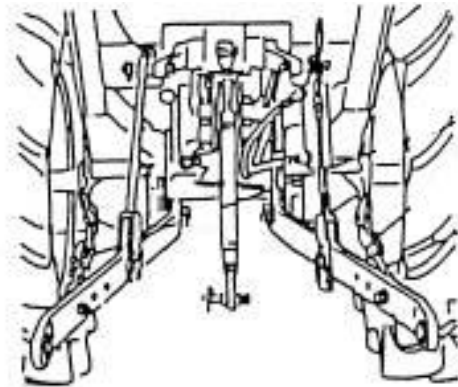
あぜぬり機の正常な機能を発揮させるため、トラクタに本機を装着した後、次の調整を行ってください。

⚠ 注意

- トラクタのエンジンをかけるときには、周りに人がいないことを確認してから行ってください。

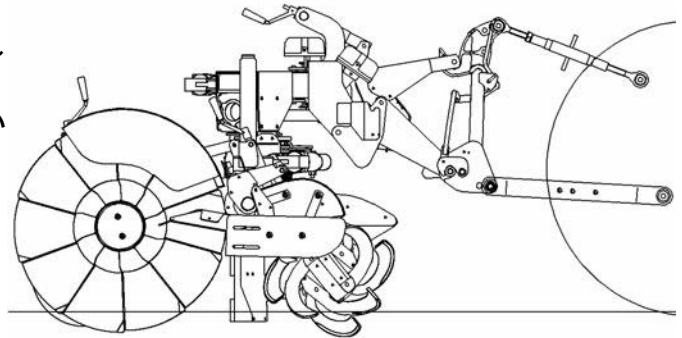
1. チェックチェーンの調整

本機を少し持ち上げ、PTO 軸、ジョイント及び入力軸がトラクタの中心線上にあるようにチェックチェーンを左右均等に張ってください。その後、左右のチェックチェーンのターンバックルを 0.5~1.0 回転くらい逆に戻してロックしてください。



2. トップリンクの調整

本機のスタンドを外した状態で地面に降ろし本機のマストフレームが前後水平になるように、トップリンクの長さを調整してください。日農工特殊オートヒッチ仕様（A1 型・A2 型・B 型）の場合、トップリンクは純正ロータリー装着時と同じ長さにしてください。



⚠ 注意

- ・ 長さの調整が終わったら、必ずトップリンクのロックナット等でロックしてください。守らないと、ネジが外れて事故を起こす恐れがあります。

3. 左右水平の調整

本機を少し持ち上げ、左右水平になるようにトラクタの右側のリフトロッド長さを調整してください。

4. 最上げ位置の規制

作業機を静かに持ち上げ、トラクタの一部に当たらないように、「上げ規制」が必要な場合があります。トラクタの取扱説明書に従い、上げ規制を行ってください。

5. バランスウェイトの装着

作業機を装着してトラクタの前輪が浮き上がるような場合はトラクタにフロントウェイトを装着して、前輪の浮き上がりを防止してください。

6. 異音のチェック

PTO を低速で回転させて、チェーンケース内および動力伝達系統から異音がないことを確認してください。

移動時の注意

圃場の出入り、及び圃場間の移動は、必ず格納位置にしてください。

本機を格納位置にする事により、トラクタからはみだしが狭くなるとともに、左右の重量バランスもよくなります。

路肩の狭い所では高速走行はしないでください。



警告

- 急発進、急旋回は絶対にしないでください。トラクタが転倒して死傷事故につながる恐れがあります。
- スピードを出しての旋回は絶対しないでください。遠心力によってトラクタが転倒し、死傷事故につながる恐れがあります。
- 旋回時はトラクタの旋回半径より作業機がはみ出るので、周りをよく確認してゆっくり旋回してください。
- 斜面走行は、トラクタが転倒して死傷事故につながる恐れがあります。あぜぬり機を装着した場合、ロータリー装着時より左右の転倒角度が小さくなります。傾斜勾配が大きい場所は絶対に走行しないでください。
- 圃場の出入りは、等高線に対して直角に出入りしてください。トラクタが転倒して死傷事故につながる恐れがあります。また、圃場から出る時はなるべくバックして圃場より出てください。
- 後方視界がロータリー装着時に比べて見えにくくなります。後進は特に注意し、トラクタから降りて後方を確認してから後進してください。守らないと、死傷事故につながる恐れがあります。



注意

- 作業機を装着すると前後バランスが変わります。発進時に前輪が浮く場合には転倒する恐れがありますので、フロントウェイトを装着して静かに発進してください。
- バックする場合は後方に人がいないか、川やがけがないか十分確かめてください。
- 機体があぜや凸部を越えるときは、重心の位置が変わって機体が上向きから下向きに姿勢が急に変わり、大変危険です。減速してゆっくり走行するようにしてください。

圃場の条件

- 1 あぜぬり機の使用前には、ロータリー耕うんをしないでください。ロータリー耕うんを行うと、トラクタの直進走行が難しくなり、あぜの成形性が悪くなります。ロータリー耕うんを行う場合は、畦ぎわを1工程分残して耕うんしてください。
- 2 元あぜの草や飛散ワラ等は取り除いてください。あぜが分離して崩れやすくなります。又、石などの障害物は取り除いてください。本機の故障、事故の原因となります。
- 3 圃場の水分状態であぜの成形性は大きく変化します。圃場に水が溜まっている場合は、適度な湿りになるまで乾燥させてから作業してください。また、乾いた圃場ではあぜが崩れ易くなる為雨上がりなど適度に湿った時に作業をしてください。

あぜぬり作業について

⚠ 警告

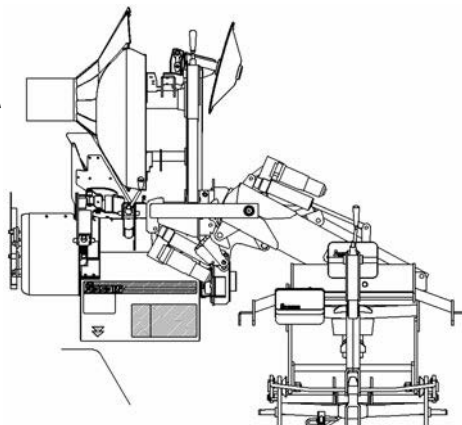
- 点検・整備時は必ずトラクタのエンジンを停止してください。
- エンジン回転中は、作業機の回転部に手や身体を近づけないでください。
- 異常が発生したときは、必ずエンジンを停止してから点検してください。
- 外装部品（安全カバーなど）を取り外しての作業は絶対にしないでください。

⚠ 注意

- あぜぬり作業をする場合は、周りに十分注意し、特に子供達を近づけないでください。
- エンジンを始動したり各クラッチを入れるときは、ホーンその他の方法で周りの人に合図して、安全を確認してください。
- バック作業やバックする場合は、後方に人がいないか、川やがけがないか十分確認してください。
- 機体があぜや凸部を越えるときは、重心の位置が変わって機体が上向きから下向きに姿勢が急に変わり、大変危険です。減速してゆっくり走行するようにしてください。
- 機械を離れるときは、必ずエンジンを停止してください。

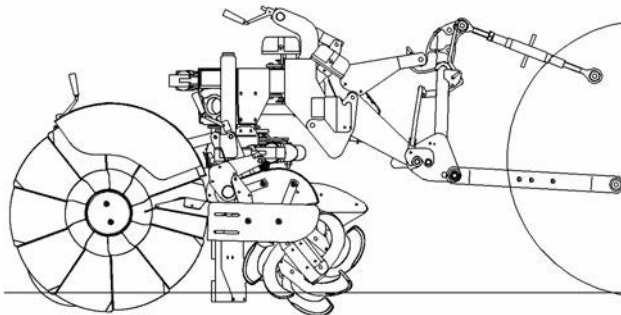
○前進作業について

- 1 作業部をオフセットさせ、元あぜにセットしてください
※ ローターカバーのラベル（アゼヌリイチ）を元あぜの角の真上にくるようにセットしてください。



- 2 作業姿勢の調整を行ってください。

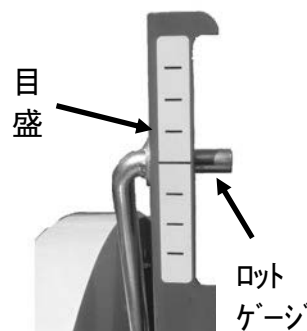
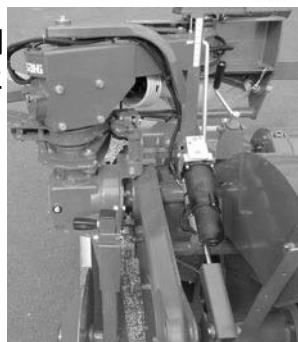
- 1) ローター深さを約10cmになるよう、油圧3点リンクレバーでゆっくり作業機を下げてください。
- 2) 3S、4Sの場合は、フレームが地面と水平になるようトップリンクの長さの調整を行ってください。
- 3) 0S及び特3Pの場合は、姿勢調整ハンドルでフレームが地面と水平になるよう調整してください。



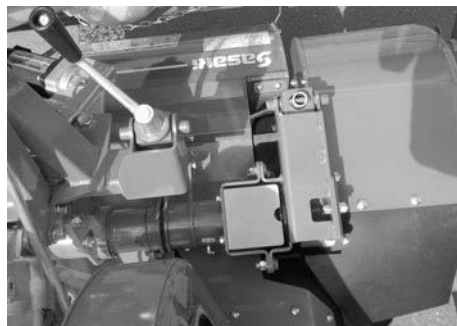
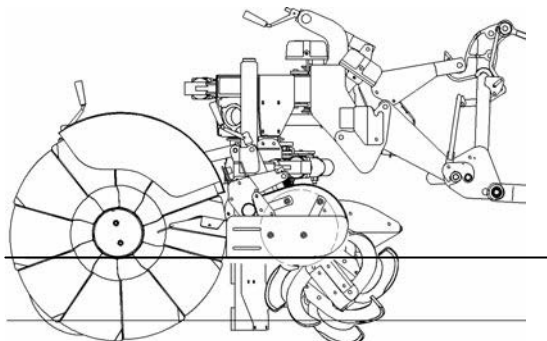
- 4) クランクハンドルまたは、電動シリンダを調節して、ディスクのローラが元あぜの高さになるよう合わせてください。
電動シリンダ仕様（DTX仕様）の機種は付属のリモコンにて調整できます。

※電動シリンダでの畦高さ調整は、ロットゲージを目安に調整してください。

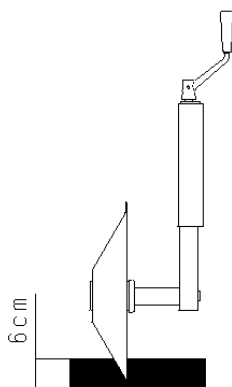
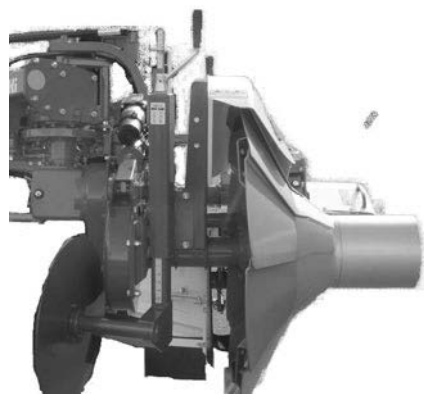
ロットゲージは、ロットが目盛中央で標準作業姿勢です。ロットが上へ移動すればあぜが高くなります。逆に下へ移動すればあぜは低くなります。



- 5) 上面処理ロータリーを3cmの深さになるようクランクハンドルで調整してください。あぜ上面の草丈を約10cm以内に草刈をしてからあぜぬり作業を行ってください。元あぜが高く、上面処理ロータリーが深く入りすぎてしまう場合は、そのまま作業せず上面処理ロータリーの耕うん深さが約3cmになるよう上面クランクハンドルにて調整してください。3cm以上深く耕うんすると、あぜの上面の締りが弱くなりますので3cm以上深すぎないようにしてください。



- 6) 方向輪はトラクタの直進性を確保する為の装置です。クランクハンドルで無段階調整できます。地中に約6cmささり込むように調整してください。



- 3 エンジン回転を低くし、PTOレバーを1速に入れて、油圧3点リンクレバーでゆっくり作業機を下げながら作業を開始してください。

※ 深さはロータリーで約10cm、上面処理ロータリーは約3cmが標準位置です。

- 4 あぜぬり作業が安定してきたらエンジン回転数を上げ作業を行ってください。

1) 作業速度

トラクタの車速は0.6~1.0km/hが標準です。作業速度が速いと土の締りが悪く、固いあぜになりません。

2) PTO回転速度

トラクタのPTO回転速度は400~540rpmが標準です。

PTOの回転速度が速すぎるとディスクの磨耗が早くなり、また練り返し現象が発生してあぜの成形性が悪化します。

- 5 あぜぬり作業が終点まで来たら走行レバーを中立にし、PTO回転を止めエンジン回転を下げ油圧3点リンクレバーをゆっくり操作して作業機を上げてください。

○後進作業について

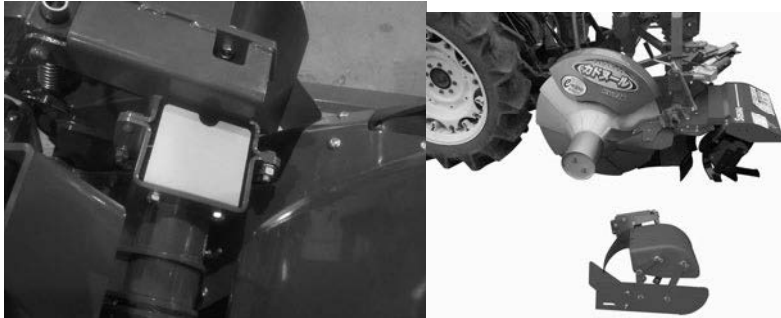
本機を旋回させて後進作業を行ってください。旋回方法については、「作業位置の設定方法」を参照に安全に旋回動作をおこなってください。

- 1) 後進作業は、前進作業終点の約1m手前からスタートすると段差の少ないつなぎ目に仕上がります。
- 2) 地面とフレームが水平になるよう3点リンクで調整してください。トップリンクや姿勢調整ハンドル、畦高さの調整は不要です。
- 3) 変速ギヤをバックにいれ、徐々にエンジン回転数を上げ、ディスクを元畦に押し付けるように少しハンドルを切りながら後進作業を行ってください。

○法面作業について

※KV200シリーズ

1. 上面処理装置を固定しているナットをはずします。引き抜きます。



2. ディスク上面ローラを外します。



※KV300シリーズ

1. 本機の上面ローラを外し、上面処理装置を折りたたんで行ってください。
※上面処理装置の開閉方法、上面ローラの外し方を参照してください。



警告

- 後進によるあぜぬり作業を行う時は周囲に人、及び障害物が無い事を十分に確認してから作業を行ってください。確認作業を怠ると死傷事故の原因になります。



注意

- 作業中ロータリー、上面処理ロータリー等に稲わらや草などがからみついた場合は、必ずエンジンを停止してから取り除いてください。巻き込まれてケガをする恐れがあります。
- 作業中に異音が発生したら直ちにPTOクラッチを切り、エンジンを停止してください。その後、原因を確認し処置してください。
- ロータリー回りに稲わらや草などがからみついたり、詰まった場合は作業を中止し、取り除いてから作業するようにしてください。そのまま放っておきますと、故障の原因になります。
- あげぬり作業中に異常が発生し、ロータリーが動かなくなったときは、まず、その原因を調べ正常な状態に戻してから作業を始めてください。異常状態のまま作業を続けると、大きな故障を引き起こすことになります。
- 運転者がトラクタから離れるときは、必ずエンジンを停止してください。
- 補助作業員はできるだけ機械から離れて作業をし、危険な場合は直ちに避難できるようにしてください。

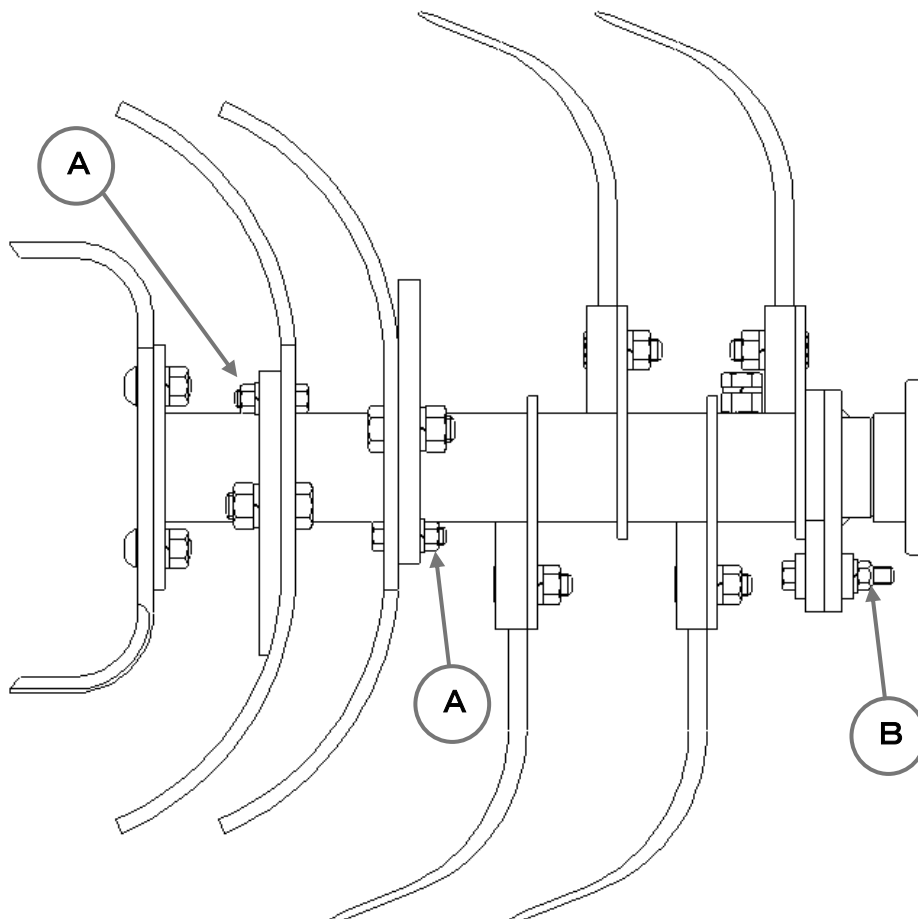
ロータリー爪の安全装置

本機はロータリー爪に過負荷が生じた場合、機械保護のためシャーボルト切断により自動的に動力の伝達がしゃ断されます。シャーボルトが切断したときは原因を調べ純正のシャーボルトで交換してください。



注意

- 必ずエンジンを停止してから交換作業をしてください。



	品番	品名	規格
A (4ヶ所)	0101210035	ボルト	ISO M10×35-7T
	0170210000	バネザガネ	SW10
	0150010000	ナット	ISO M10
B (1ヶ所)	AW72488000	シャーボルト	ISO M10×55-4T
	0170210000	バネザガネ	SW10
	0158010000	ナイロンナット	ISO M10

点検・調整

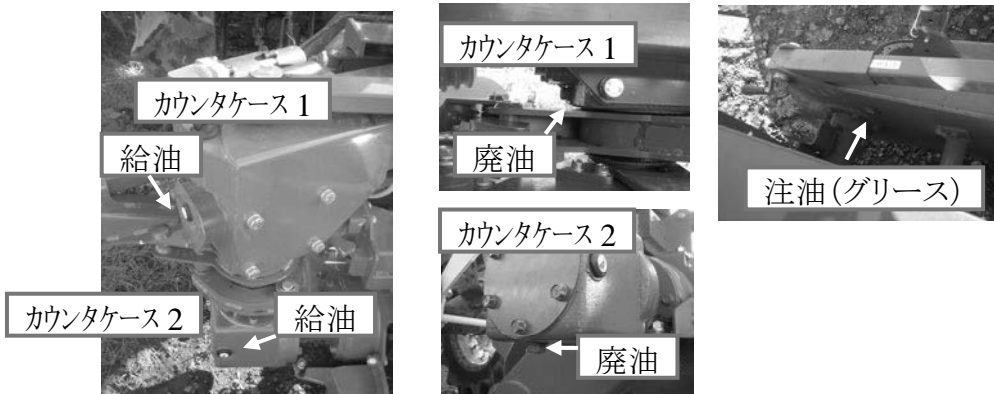


注意

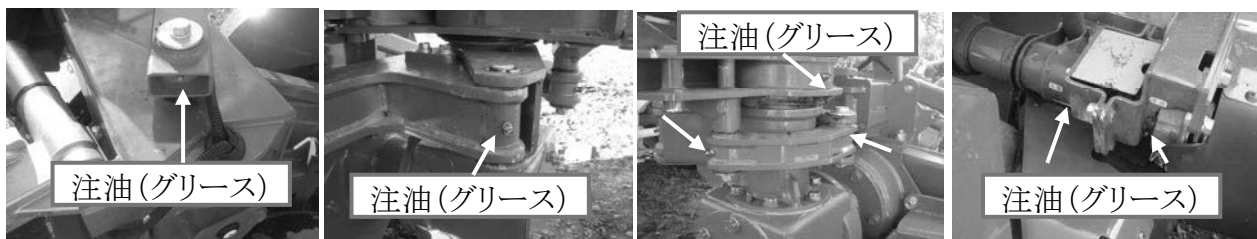
- 点検・調整時には必ずエンジンを停止してください。守らないとケガをする恐れがあります。

- 1 作業前にボルト、ナット、ピン類のゆるみ、脱落がないことを確認してください。
- 2 オイル交換・グリース注油について
本機は工場出荷時に給油して出荷されますが、下表に基づいて給油を行ってください。
給油はギヤオイルの#80または#90を使用し、全量交換してください。

給油箇所	給油量	交換時期
カウンターケース 1	0.5リットル	1回目：使用后 20 時間 2回目以降：100 時間を目安に交換してください。
カウンターケース 2	0.5リットル	
ロータリーチェーンケース	0.6リットル	整備時にチェーン全体にグリースを塗布してください。
ディスクチェーンケース	グリース適量	
上面処理チェーンケース	グリース適量	



グリース注油箇所は下図を元に注油してください。

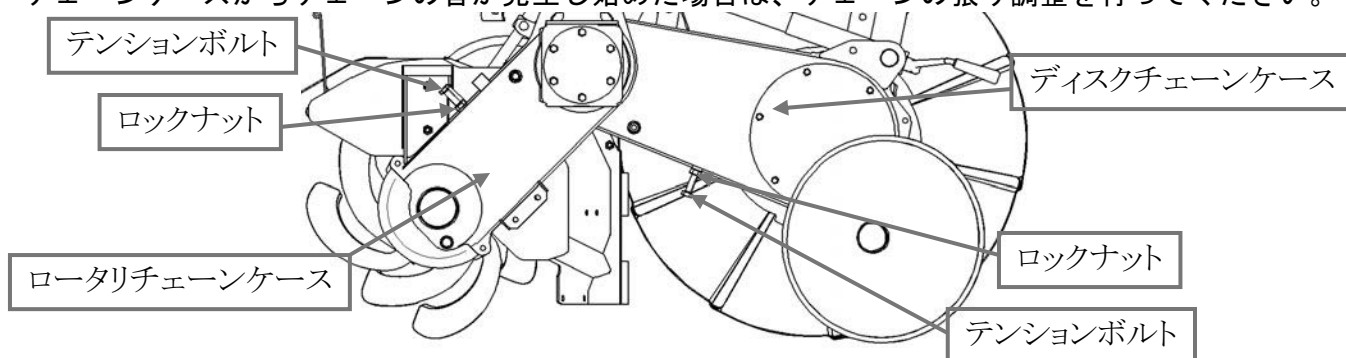


◎廃油処理について

オイル交換で出た廃油は、河川や下水道、溝、空地などには、絶対に捨てないでください。環境汚染につながります。
廃油の処分方法については、販売店にご相談ください。

3 チェーンの点検・張り調整

チェーンケースからチェーンの音が発生し始めた場合は、チェーンの張り調整を行ってください。



ロータリーチェーンケース、ディスクチェーンケース 2ヶ所

1. ロックナットをゆるめてください。
2. テンションボルトを指で締め込める程度回してください。
※ 押し込みすぎに注意してください。
3. 工具(スパナ、メガネレンチ)にてさらに 1/3 回転締め込んでください。
4. ロックナットで確実にロックしてください。

保守管理について



注意

- 点検・水洗い時はトラクタのエンジンを停止してください。

- 1 作業後は水洗い等をし、土や巻き付いた異物を完全に除去し給油してください。
- 2 消耗部や破損箇所を確認し、交換または修理してください。
- 3 ボルト・ナット・ピン類の緩み、脱落がないことを確認してください。

☆ 格納時の保守管理

- 1 水洗い、乾燥、補修塗装、給油、塗油等を行い、破損部分・脱落部分がある場合は、早めに部品交換、修理を行ってください。
- 2 格納する場合は平坦で湿気やホコリのない場所に安定させて保管してください。

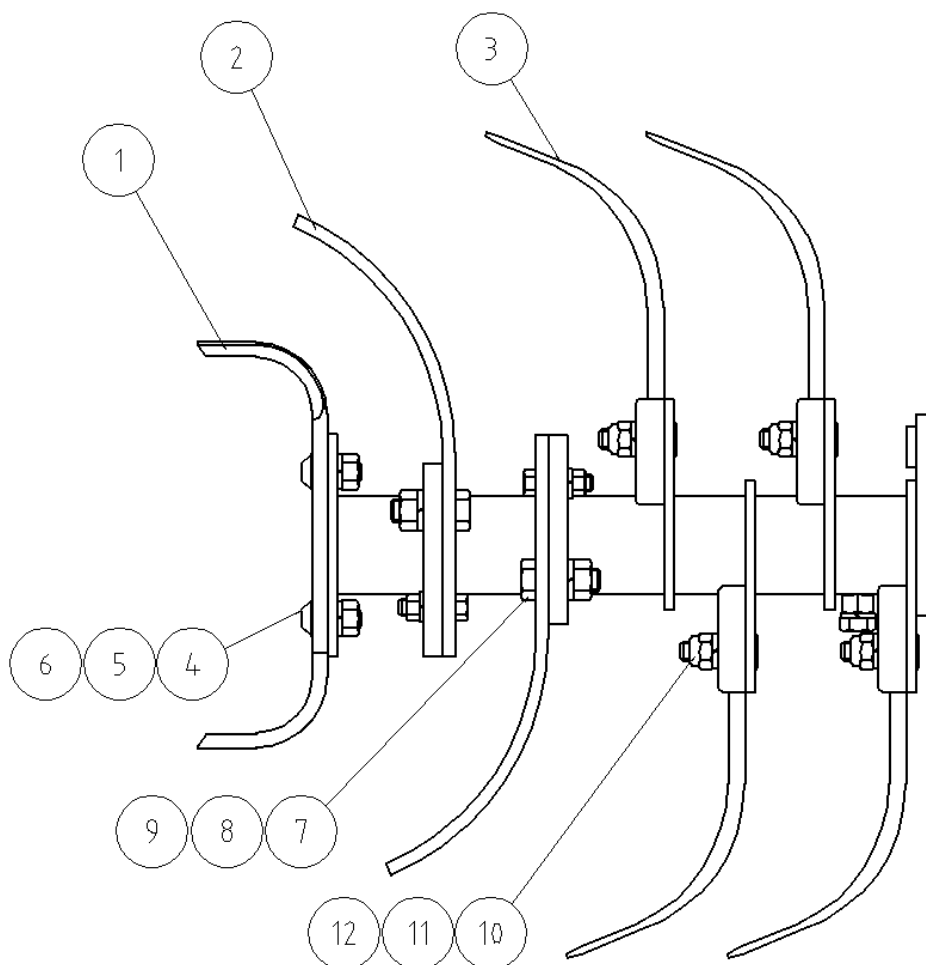
☆ コントロールボックス等の電装品の取り扱い

作業後コントロールボックスや電装品は、乾燥したホコリのない場所に保管してください。湿気の多いところや、屋外に置いておきますと、湿気や露で内部がさびる場合があります。

消耗部品一覧

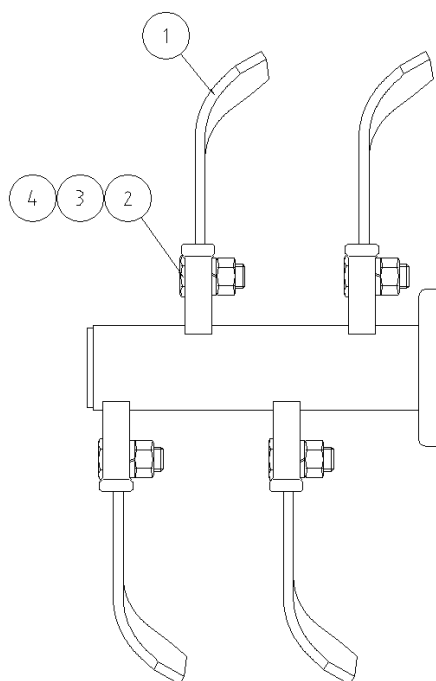
消耗部品は純正部品をご使用ください。

1. マエシヨリツメ



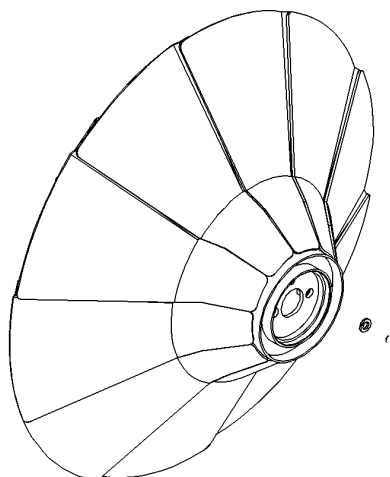
番号	名称	商品コード	個数	規格
①	アゼキリツメ (ツメ 2、マシヨリ)	AZ31133000	2	
②	ツチアゲツメ (ツメ 3、マシヨリ)	AZ31136000	4	
③	ツチアゲツメ (ツメ 1、マシヨリ)	AZ11132000	4	
④	ロック穴付ボタンボルト	AW92438000	4	ISOM12×30 P1.75
⑤	ナット	0150012000	4	ISO M12 P1.75
⑥	バネザガネ	0170212000	4	SW12
⑦	ボルト	0102214040	4	ISOM14×40-7T P1.5
⑧	ナット	0153014000	4	ISO M14 P1.5
⑨	バネザガネ	0170214000	4	SW14
⑩	ボルト	0102212040	4	ISOM12×40-7TP1.25
⑪	ナット	015801200X	4	ISO M12 P1.25
⑫	バネザガネ	0170212000	4	SW12

2. ジョウメンショリツメ



番号	名称	商品コード	個数	規格
①	ツメ (L) (ジョウメンショリ)	AW31165000	4	
②	ボルト	0102210025	4	ISO M10×25-7TP1.25
③	バネザガネ	0170210000	4	SW10
④	ナット	0153010000	4	ISO M10 P1.25

3. ディスク



名称	商品コード	使用個数	備考
ディスク	AW92732000	1	KV225DX・DTX KV230DX・DTX
ディスク 350	AT22731000	1	KV235DX・DTX
ディスク	AT32732000	1	KV325DX・DTX KV330DX・DTX
ディスク 350	AT32731000	1	KV335DX・DTX

オプション

本機には、下記のオプション（別売品）を用意していますので、ご利用ください。

名称	型式	用途	備考
上面ローラ	KN-E148D	幅狭の畦に対応できます（ローラ巾 140mm）	KV230DX・DTX
	KX-E140		KV330DX・DTX
	KN-E278D	幅広の畦に対応できます（ローラ巾 270mm）	KV230DX・DTX
	KX-E270		KV330DX・DTX
大径ローラ	KN-D258D	低畦用（15～20cm）	KV230DX・DTX
	KX-D250		KV330DX・DTX
中畦アタッチ	KN-C108D	中畦を一工程で作れます（上面巾 80mm）	KV230DX・DTX
	KX-C100		KV330DX・DTX
中畦アタッチ	KN-C118D	中畦を一工程で作れます（上面巾 140mm）	KV230DX・DTX
	KX-C110		KV330DX・DTX
散水装置	KV-F60	練り返しが多い土に対応できます	KV225DX・DTX KV230DX・DTX KV235DX・DTX KV325DX・DTX KV330DX・DTX KV335DX・DTX

付属品

本機と別に下記の付属品が同梱されていますので、ご確認ください。

名称・規格	個数	備考
ロッククレンチ(8)	1	
シャーボルト M10x35-7T	4	
シャーボルト M10x55-4T	4	
日農工標準 3P オートヒッチ	1	3S 4S 仕様のみ
ジョイント	1	3S 4S 3P 仕様のみ
電源ハーネス	1	
延長ハーネス	1	
リモコン	1	
単 3 電池	2	
ストラップ	1	
リピートタイ	3	

付属品は型式によって異なります。

主要諸元

型式	KV225DX・DTX	KV225DX・DTX -0S	KV225DX・DTX -3S	KV225DX・DTX -4S	KV225DX・DTX -A1/A2/B	KV230DX・DTX	KV230DX・DTX -0S	KV230DX・DTX -3S	KV230DX・DTX -4S	KV230DX・DTX -A1/A2/B	KV235DX・DTX	KV235DX・DTX -0S	KV235DX・DTX -3S	KV235DX・DTX -4S	KV235DX・DTX -A1/A2/B
全長 (mm)	1560														
全高 (mm)	1200														
全巾 (mm)	1280														
重量 (kg)	355	355	375	375	355	355	355	375	375	355	355	355	375	375	355
適応トラクタ kw (PS)	18.4~33.1 (25~45)														
ディスク径 (mm)	780										860				
畦高さ (cm)	最大 25					最大 30					最大 35				
オフセット量 (mm)	930										920				
トラクタ全巾 (mm)	1200~1740										1200~1720				
装着方法	標準 3P 直装	日農工標準 3P			日農工 特殊 4P	標準 3P 直装	日農工標準 3P			日農工 特殊 4P	標準 3P 直装	日農工標準 3P			日農工 特殊 4P
旋回方法	電動旋回														
オフセット方法	電動オフセット														
畦高さ調整方法	DX・・・手動ハンドル調整 DTX・・・電動調整														
姿勢調整方法	手動ハンドル調整														

型式	KV325DX・DTX	KV35DX・DTX -0S	KV325DX・DTX -3S	KV325DX・DTX -4S	KV325DX・DTX -A1/A2/B	KV330DX・DTX	KV330DX・DTX -0S	KV330DX・DTX -3S	KV330DX・DTX -4S	KV330DX・DTX -A1/A2/B	KV335DX・DTX	KV335DX・DTX -0S	KV335DX・DTX -3S	KV335DX・DTX -4S	KV335DX・DTX -A1/A2/B
全長 (mm)	1560														
全高 (mm)	1200														
全巾 (mm)	1280														
重量 (kg)	375	375	395	395	375	375	375	395	395	375	375	375	395	395	375
適応トラクタ kw (PS)	22.1~51.5 (30~70)														
ディスク径 (mm)	780										860				
畦高さ (cm)	最大 25					最大 30					最大 35				
オフセット量 (mm)	1030										1020				
トラクタ全巾 (mm)	1400~1940										1400~1920				
装着方法	標準 3P 直装	日農工標準 3P			日農工 特殊 4P	標準 3P 直装	日農工標準 3P			日農工 特殊 4P	標準 3P 直装	日農工標準 3P			日農工 特殊 4P
旋回方法	電動旋回														
オフセット方法	電動オフセット														
畦高さ調整方法	DX・・・手動ハンドル調整 DTX・・・電動調整														
姿勢調整方法	手動ハンドル調整														

購入日 _____ 年 月 日

型式 _____

シリアル番号 _____



株式会社

ホームページ <http://www.sasaki-corp.co.jp>

ササキコーポレーション

本社・工場／〒034-8618	青森県十和田市里ノ沢1-259	TEL 0176-22-3111	FAX 0176-22-8607
営業部／〒034-8618	青森県十和田市里ノ沢1-259	TEL 0176-22-0170	FAX 0176-25-3127
部品窓口／〒034-8618	青森県十和田市里ノ沢1-259	TEL 0176-25-3170	FAX 0176-25-3171
北東北営業所／〒034-0001	青森県十和田市里ノ沢1-75	TEL 0176-23-0354	FAX 0176-23-9655
仙台営業所／〒981-1201	宮城県名取市北原東180	TEL 022-382-4877	FAX 022-384-1641
関東営業所／〒329-0201	栃木県小山市粟宮1241-9	TEL 0285-45-8911	FAX 0285-45-8910
長岡営業所／〒954-0124	新潟県長岡市中之島1982-13	TEL 0258-66-0888	FAX 0258-66-0988
岡山営業所／〒702-8002	岡山県岡山市桑野110-2	TEL 086-274-9508	FAX 086-274-9510

1012AT29311000