

Sasaki

取扱説明書

ライムソウ

ML-7/ML-7 **D**



本製品を安全に、また正しくお使いいただくために必ず本取扱説明書をお読みください。誤った使い方をすると事故を引き起こす恐れがあります。ご使用前に必ずお読みください。お読みになった後も必ず製品の近くに保管してください。

安全作業で家族も笑顔


目次

はじめに	1.
安全に作業するために	2.
安全銘板貼付位置	8.
保証とサービスについて	9.
各部の名称	10.
組立方法	12.
トラクタへの装着方法	13.
作業前の準備	21.
作業前の点検	23.
作業前の調整	24.
作業方法	25.
片側散布の方法	27.
散布量と車速の決め方	28.
散布量設定	28.
散布工程	28.
肥料載せパイプの着脱方法	29.
電動リモコンシャッターの取扱いについて	30.
1. リモコンシャッターの散布タイプ	31.
2. 梱包品の確認と各部の名称と働き	31.
3. リモコンと受信機のペア確認	31.
4. 取り付け接続方法	32.
5. 電源の入れ方	34.
6. リモコンの操作方法	37.
7. 表示内容と処置	42.
8. 作業前点検と作業開始時の注意事項	43.
9. 使用上の注意	43.
10. 保守管理	43.
保守管理	44.
灯火について	46.
トラブルの原因と処置方法	47.
主要諸元	48.

商品をお買い上げいただき

誠にありがとうございます。

はじめに

- ◎ この取扱説明書は、ライムソー(以下本機)の使用注意事項について記載しております。ご使用前には、必ずこの取扱説明書を熟読するまでお読みのうえ、正しくお取り扱いいただき、最良の状態でお使いください。
- ◎ 本機は肥料の散布をする機械です。その他の目的に使用しないでください。
- ◎ お読みになった後は必ず製品に近接して保管してください。
- ◎ 本機を貸与または譲渡された場合は、この取扱説明書を商品に添付してお渡してください。
- ◎ この取扱説明書を紛失または損傷された場合は、速やかに当社の特約店・販売店またはJAにご注文ください。
- ◎ なお、品質・性能向上あるいは安全上、使用部品の変更を行うことがあります。
- ◎ その際には、本書の内容及び写真・イラストなどの一部が、本機と一致しない場合がありますので、ご了承ください。
- ◎ ご不明なことやお気付きの点がございましたら、お買い上げいただきましたお店、またはお近くの特約店・販売店・JAにご相談ください。
- ◎  印付きの下記のマークは、安全上特に重要な項目ですので、必ずお守りください。

危険

この警告文に従わなかった場合、死亡または重傷を負うことになるものを意味します。

警告

この警告文に従わなかった場合、死亡または重傷を負う危険性があるものを意味します。

注意

この警告文に従わなかった場合、ケガを負うおそれのあるものを意味します。

重要


注意事項を守らないと、機械の損傷や故障のおそれのあるものをあらわします。

補足

その他、使用上、役に立つ補足説明をあらわします。

- ◎ この取扱説明書には安全に作業していただくために、安全上のポイント「安全に作業するために」を記載してあります。ご使用前に必ずお読みください。

安全に作業をするために

本機をご使用になる前に、この取扱説明書をよく読み、ご理解いただいたうえで安全な作業を行ってください。安全に作業するためにぜひ守っていただきたい注意事項は下記の通りですが、これ以外にも本文の中で「警告サイン」として説明のつど取り上げております。

◎ 一般的な注意事項

警告 こんな時は作業しない

- ◆ 過労・病気・薬物の影響、その他の理由により作業に集中できないとき。
- ◆ 酒を飲んだとき。
- ◆ 妊娠しているとき。
- ◆ 18歳未満の人。

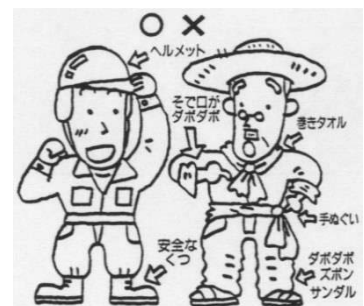


警告 作業に適した服装をする

はちまき・首巻き・腰タオルは禁止です。ヘルメット・滑り止めのついた靴を着用し、作業に適した防護具などを付け、だぶつきのない服装をしてください。

【守らないと】

機械に巻き込まれたり、滑って転倒したりするおそれがあります。

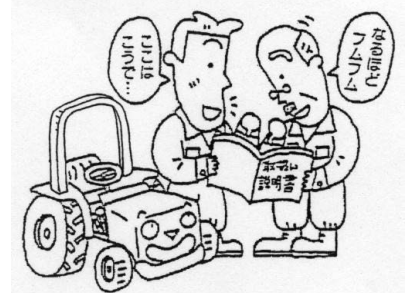


警告 機械を他人に貸すときは取扱方法を説明する

取扱方法をよく説明し、使用前に「取扱説明書」を必ず読むように指導してください。

【守らないと】

死亡事故や重大な傷害、機械の損傷をまねくおそれがあります。

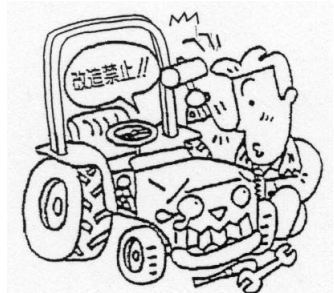


注意 機械の改造禁止

純正部品や指定以外のアタッチメントを取り付けないでください。

【守らないと】

事故・ケガ・機械の故障をまねくおそれがあります。



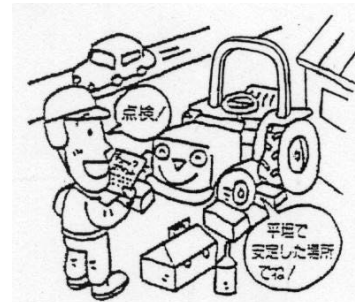
◎ 作業の前に

⚠ 警告 始業点検整備は平坦で安定した場所で行う

交通の危険がなく、機械が倒れたり動いたりしない平坦な安定した場所で、トラクタの前輪には車止めをして点検整備してください。

【守らないと】

機械が転倒するなど、思わぬ事故をまねくおそれがあります。

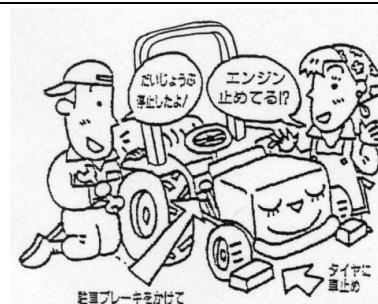


⚠ 警告 点検整備中はエンジン停止

点検・整備・修理または掃除をするときは、必ずエンジンを停止してください。

【守らないと】

機械の下敷きになるなど、傷害事故をおこすおそれがあります。



⚠ 注意

- ◆ 作業の前には点検・整備を行ってください。
- ◆ 各部のボルト・ナットなどのゆるみや、ピンの脱落がないか確認してください。
- ◆ カバー類を外したら、必ず取り付けてください。

◎トラクタへの着脱

⚠ 危険 運転時はジョイントカバーを外さないでください

【守らないと】

ジョイントに巻き込まれて傷害事故を起こすおそれがあります。



⚠ 警告 作業機の着脱は平坦な場所で行なう

作業機の着脱は平坦で安定した場所で行なってください。夜間は、適切な照明をしてください。

【守らないと】

事故をおこすおそれがあります。



⚠ 警告 作業機の下にもぐったり、足を入れたりしない

作業機の下にもぐったり、足を踏み込んだりしないでください。

【守らないと】

何らかの原因で作業機が下がったときに、傷害事故を負うおそれがあります。



⚠ 警告 重い作業機をつけるときはウエイトでバランスを取る

重い作業機を装着したときは、フロントにバランスウエイトをつけてバランスを保ってください。

【守らないと】

バランスを崩して事故を引き起こすおそれがあります。



⚠ 注意

- ◆ トラクタから離れるときはエンジンを止め、駐車ブレーキをかけてPTO変速を中立にしてください。
- ◆ 2人以上で着脱を行う場合は、互いに合図を確認しあって作業してください。
- ◆ ユニバーサルジョイントの止めピンが確実に軸溝にはまっているか確認してください。
- ◆ 取り付け部のピンがすべて確実に装着されているか確認してください。

◎ 路上走行

⚠ 注意 トラクタに作業機を装着した状態での公道走行は

法令を遵守する

トラクタに作業機を装着した状態で公道を走行する場合は、下記の法令を遵守する必要があります。

【道路運送車両法】 保安基準として、灯火装置や反射器、制限標識などを必要に応じて取付

【道路交通法】 免許区分に応じた運転免許証の携帯

【道路法】 一定の大きさや重量を超える場合は、特殊車両通行許可の申請

※詳細は農林水産省や日本農業機械工業会のHPをご覧ください、販売店にお問い合わせください。

【守らないと】

法令違反です。

交通事故を引き起こすおそれがあります。

注意

公道走行するときは、運行速度 15km/h 以下で走行してください。ただし、日本農業機械工業会の HP にある「安定性の確認が取れた組み合わせ」に記載があれば、15km/h 以上での走行が可能になります。15km/h 以上で走行する場合、「運行速度 15km/h 以下」と記載されたラベルは、はがしてください。

また、「安定性の確認が取れた組み合わせ」には公道走行時に必要なフロントウエイトの枚数と作業機の最低地上高を記載していますので、守ってください。

【守らないと】

法令違反です。

交通事故を引き起こすおそれがあります。

注意

公道走行する前に灯火器、反射ラベル（反射器）の点検、清掃を行ってください。

【守らないと】

法令違反です。

交通事故を引き起こすおそれがあります。

警告

- ◆ トラクタに運転者以外の人を乗せないでください。
- ◆ 作業機には乗らないでください。
- ◆ 作業機の PTO 回転を止めて走行してください。
- ◆ トラクタの落下速度調整ハンドルを回して必ず油圧ロックをしてください。
- ◆ 旋回するときは、作業機に人や物が接触しないように注意してください。
- ◆ 作業機を装着した時、機体寸法が大きくなるので、走行時は十分注意してください。
- ◆ 溝のある農道や、両側が傾斜している農道では、路肩に十分注意して移動してください。
- ◆ 作業機の重みにより、トラクタの制動距離が延びる可能性があるため、早めにブレーキをかけるようにしてください。

【守らないと】

交通事故を引き起こすおそれがあります。

危険

公道走行するときは、作業機に肥料、工具、部品などを積載しないでください。

【守らないと】

走行中に積載物が落下することで事故をおこしたり、機械が転倒したりするおそれがあります。

◎ 圃場の出入り

⚠ 注意

- ◆ 圃場に入るときは、必ず前進で速度を落とし、作業機を低くして重心を下げ、畦や段差に対して直角に進んでください。
- ◆ 圃場から出るときも同様に、速度を落とし、作業機を低くして重心を下げ、畦や段差に対して直角に進んでください。
- ◆ 急な坂などでは無理をせず、後退して圃場から出てください。

【守らないと】

畦や段差に対して斜め方向に進むと、横滑りや転倒するおそれがあります。

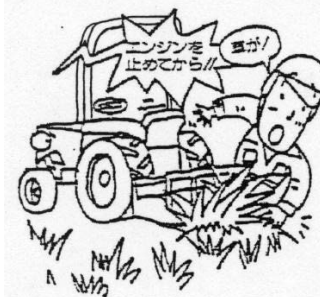
畦や段差に対して作業機を下側にすると、転倒するおそれがあります。

◎ 作業をしているとき

⚠ 警告 回転部（ツメ・刃、軸等）に巻き付いた 草等を取るときはエンジン停止

【守らないと】

機械に巻き込まれて、重傷を負うおそれがあります。



⚠ 警告 子供を近づけない

子供には十分注意し、近づけないようにしてください。

【守らないと】

傷害事故を引き起こすおそれがあります。



⚠ 警告 トラクタと作業機の周辺に人を近づけない

トラクタを移動して作業機を着脱するときは、トラクタの周辺や作業機との間に人が入らないようにしてください。

【守らないと】

傷害事故を引き起こすおそれがあります。



⚠ 警告 作業機指定のPTO回転を守る

低速回転用の作業機を高速回転で使用しないでください。

作業機指定のPTO回転速度を厳守してください。

【守らないと】

作業機が異常作動し、事故や機械の破損を引き起こします。



⚠ 注意

- ◆ 補助作業者がいる場合は、動作ごとに合図をかわしてください。
- ◆ 回転部分や動くところには触れないでください。

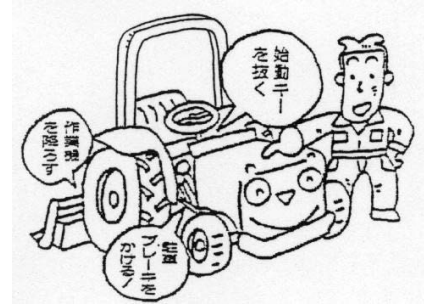
◎ トラクタを駐停車するとき

⚠ 警告 機械から離れるときは作業機を 地面に降ろしてエンジンをとめる

機械から離れるときには、平坦で安定した場所に置き、エンジンを止めて、必ず駐車ブレーキを掛け車止めをしてください。

【守らないと】

トラクタが動きだし、事故を起こすおそれがあります。



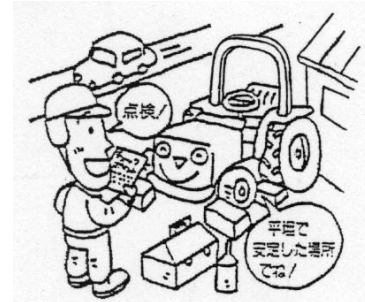
◎ 点検や格納のとき

⚠ 警告 点検整備は平坦で安定した場所で行う

機械から離れるときには、平坦で安定した場所に置き、エンジンを止めて、必ず駐車ブレーキを掛け車止めをしてください。

【守らないと】

トラクタが動きだし、事故を起こすおそれがあります。



⚠ 注意

- ◆ 点検、整備時はトラクタのエンジンを止めてください。
- ◆ 機械の下にもぐったり、下で作業したりしないでください。
- ◆ キャスターなどが付いている場合は、車止めをして作業してください。

安全銘板の貼り付け位置



No. 0000013100

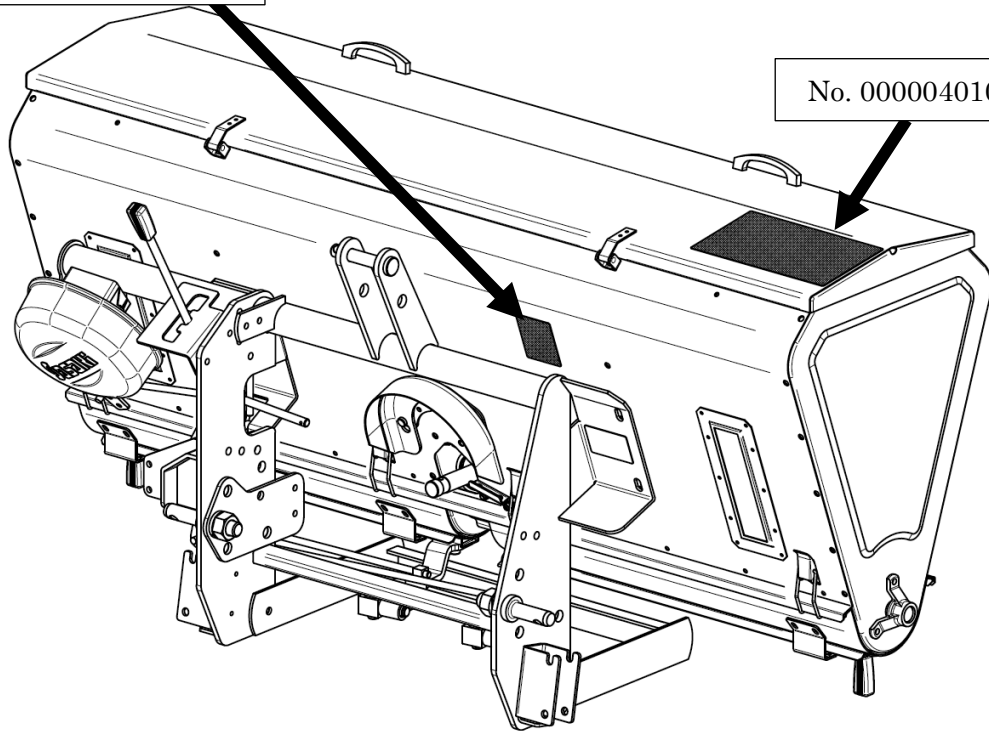
注意

- 取扱説明書を熟読して、安全に作業して下さい。
- ボルト類の緩みやピンの脱落がないことを確認して下さい。
- エンジン始動時は、周囲に人がいないことを確認して下さい。
- トラクタとの重畳は、平坦地で行って下さい。
- 発進・登坂時に前輪が浮く場合は、ウエイトを装着して下さい。
- 作業中は人を近付けないで下さい。
- トラクタから離れる際は、エンジンを停止して下さい。
- 点検・調整・清掃等の際は、エンジンを停止して下さい。
- 作業時以外は、PTOを切って下さい。
- 作業時のカバー類の取り外しはしないで下さい。
- 適正な長さのジョイントを使用して下さい。

安全作業で家族も笑顔

<p>警告</p> <p>エンジンまたはPTO軸が回転中、タン</p>	<p>警告</p> <p>トラクタのロワリングの内側及び待ち上 がる範囲に入らないで下さい。ケガをす</p>	<p>警告</p> <p>肥料はほ場で入れて下さい。肥料満載で の発進時に前輪が浮く場合は、バランス</p>	<p>警告</p> <p>作業中は機体に近付かないで下さい。 ケガをします。</p>
--	---	---	---

0000-0410



注意

- 安全銘板は破損したり、はがれたりした場合は、上記番号・名称にて手配のうえ、貼り直して下さい。
- 新しい安全銘板を貼る場合は、汚れを完全にふき取り、乾いた面にして元の位置に貼って下さい。

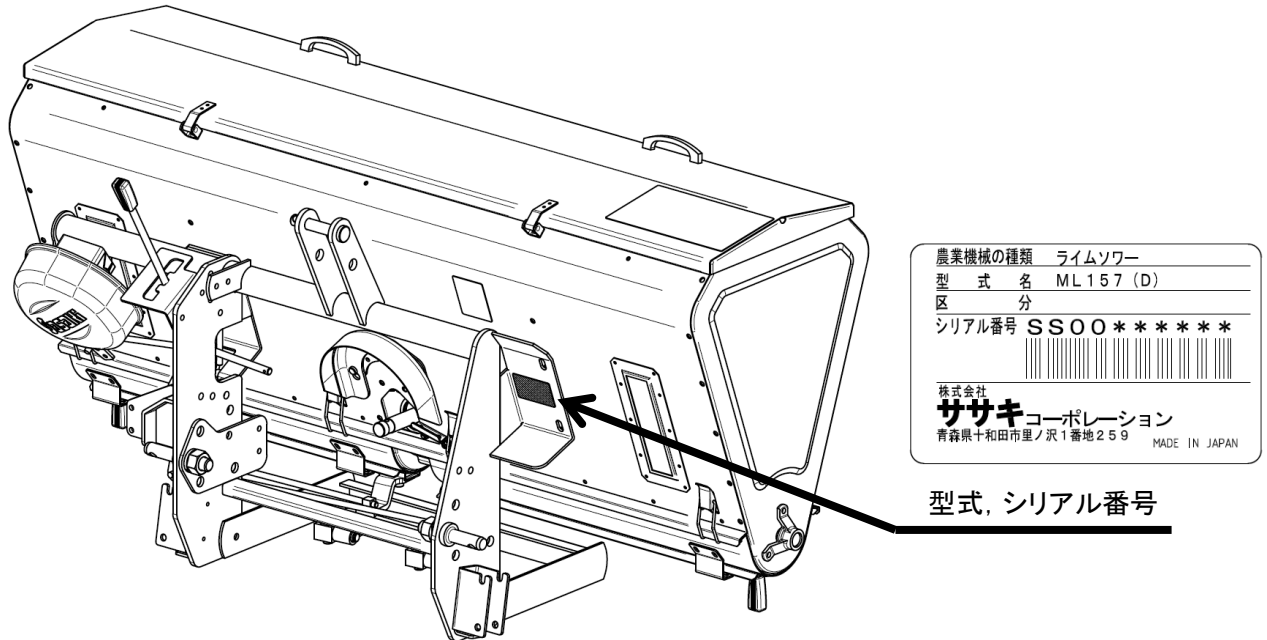
保証とサービスについて

◎ 保証書について

「保証書」はお客様が保証修理を受けられる際必要となるものです。お読みになった後は大切に保管してください。

◎ アフターサービスについて

ご使用中の故障やご不審な点等不具合がある場合は、お買い上げいただいた販売店等へご相談ください。その際、次のことをご連絡ください。



- 型式名
- シリアル番号
- 不具合状況(どのような現象ですか?…)
- ご使用状況(どのくらい作業していましたか?…)
- 不具合が発生した時の状況(どんな作業をしていた時に?…)

◎ 補修部品の供給年限について

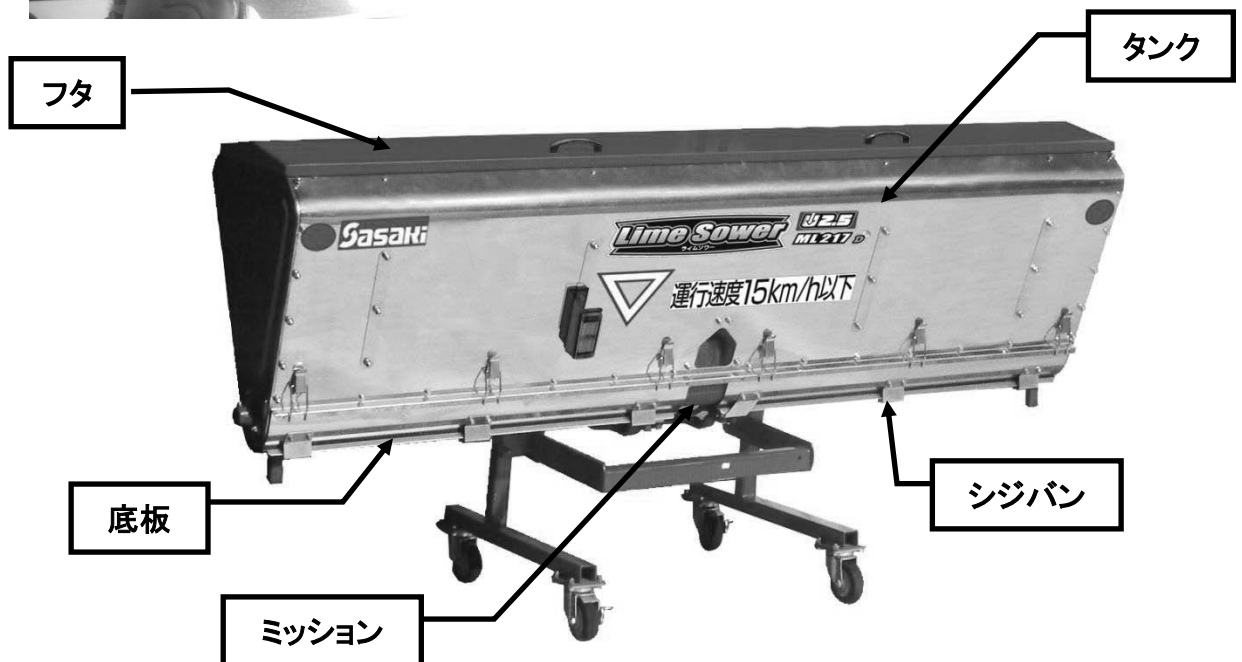
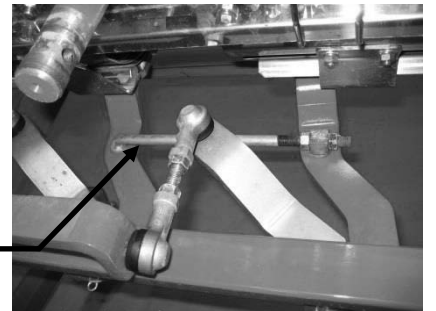
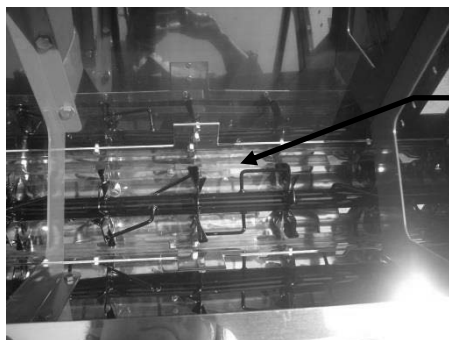
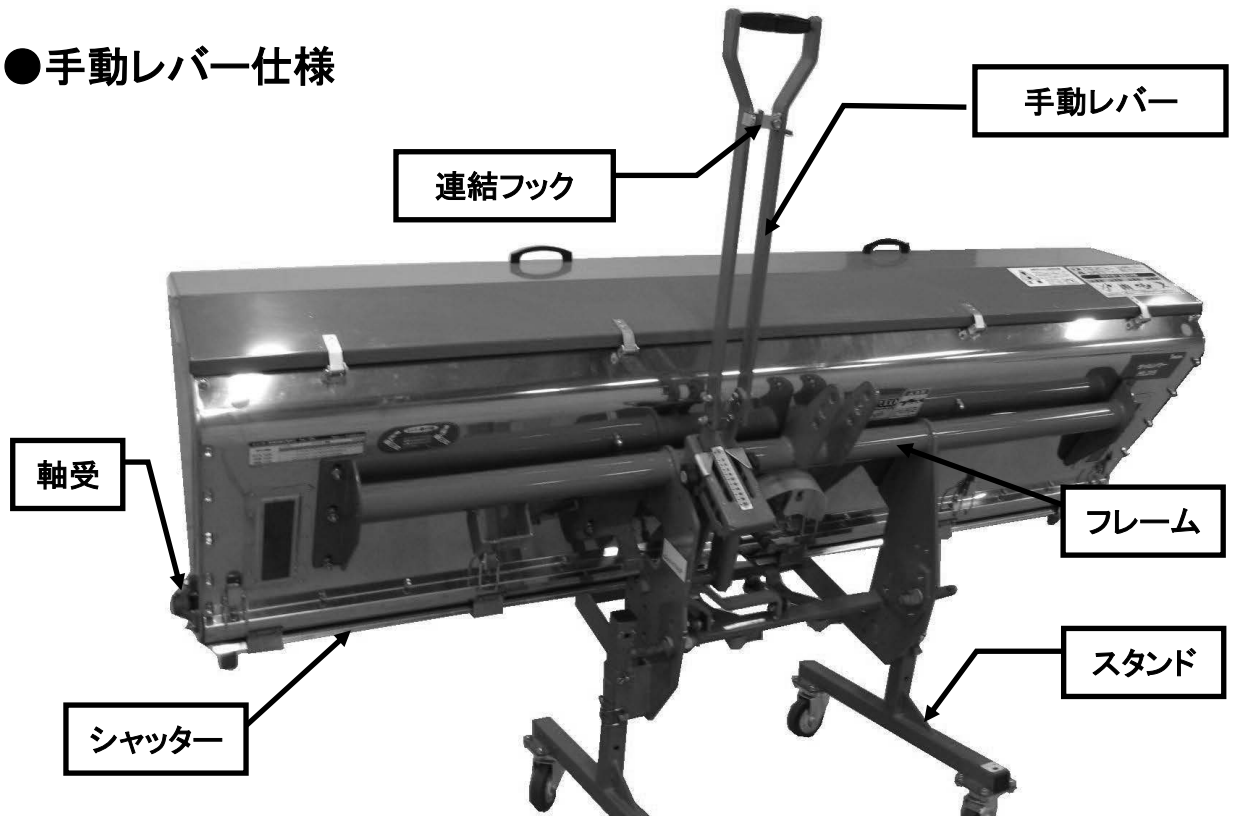
この製品の補修部品の供給年限は、製造打ち切り後9年です。ただし、供給年限内であっても特殊部品については納期等をご相談させていただく場合もあります。

重要

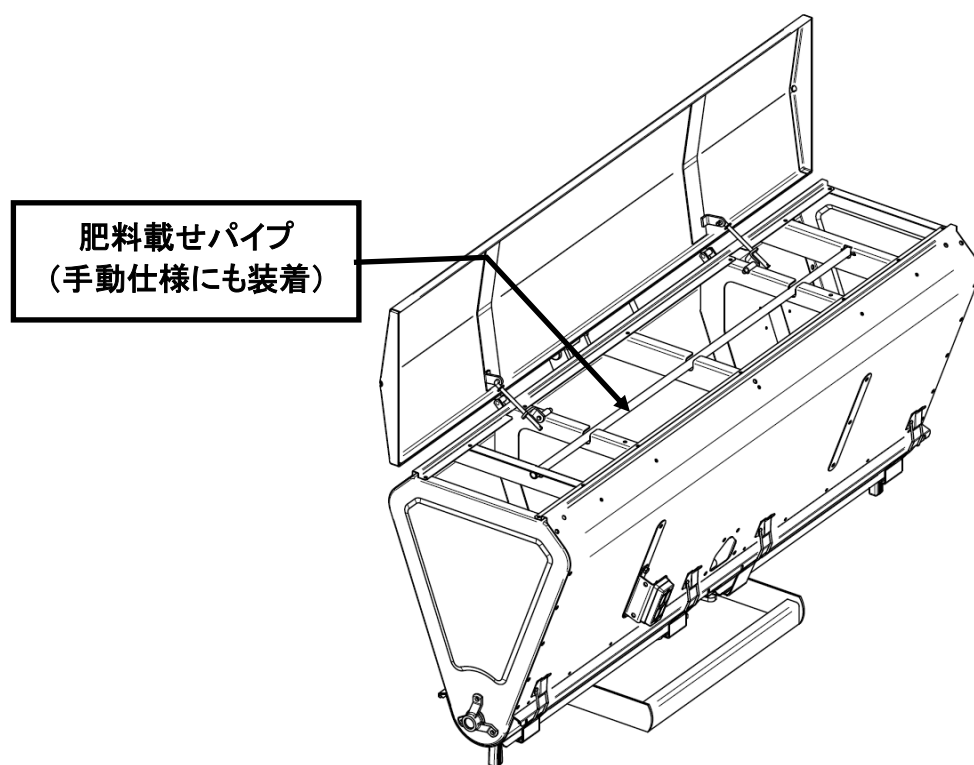
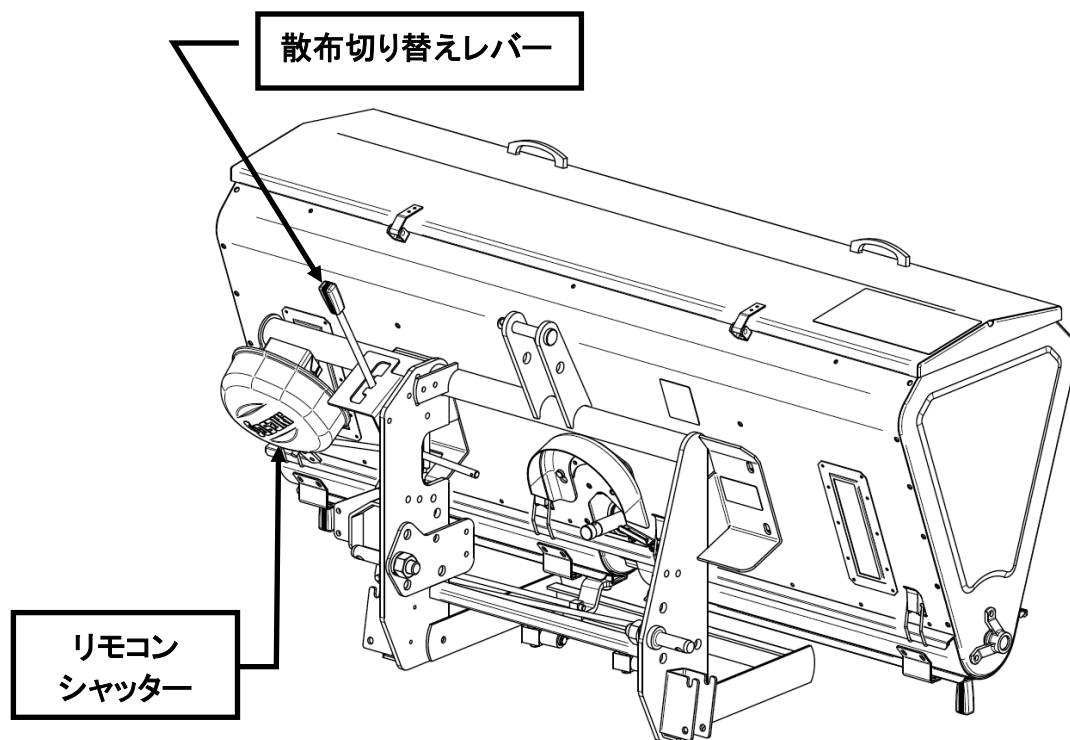
- 機械の改造は危険ですので改造しないでください。改造した場合や取扱説明書に述べられた正しい使用目的と異なる場合は、メーカー保証の対象外になりますので注意してください。
- 電動リモコンシャッターの「リモコンシャッター本体」「制御ボックス」「コントロールボックス」「配線類」は分解及び改造しないでください。危険でありまた、メーカー保証の対象外になりますので注意してください。

各部の名称

●手動レバー仕様



●リモコンシャッター仕様



組立方法

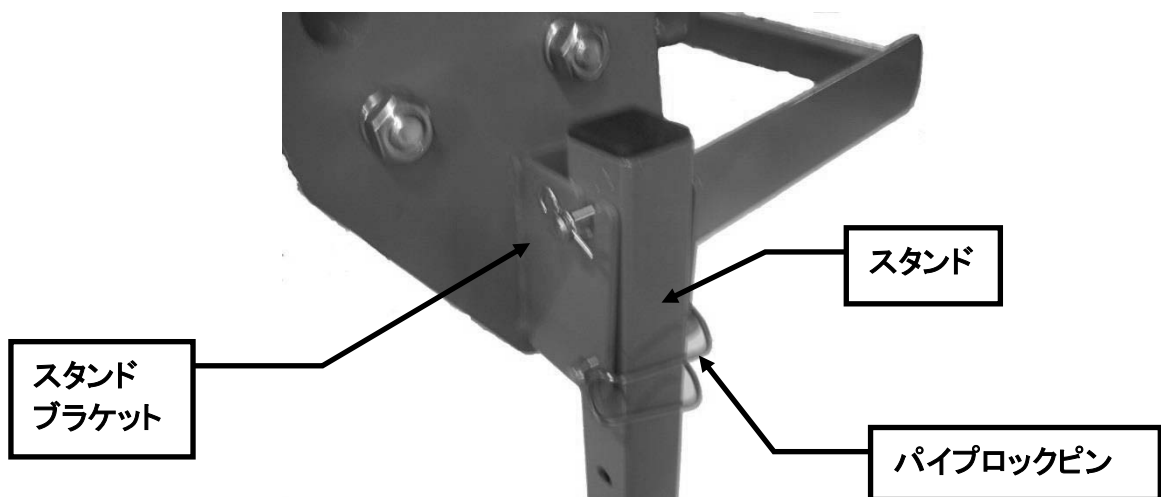
・本機は、ほとんど組み上がった状態で出荷されますが、梱包枠から外し、スタンドを取り付けてください。本機、スタンド及びその他付属品類を固定している番線等を取り除いてください。
トラクタの油圧昇降装置等で本機を吊り上げ、スタンドを所定の位置に装着してください。

⚠ 警告

- 組立場所は平坦で十分な広さがあり、地盤がしっかりした場所で行ってください。守らないと作業機が動いて死傷事故を起こす恐れがあります。
- 吊り上げた機械の下に潜ったり、足を入れたりしないでください。落下して死傷事故を起こす恐れがあります。近寄る時は、落下の危険を考慮して逃げ場所を確保してください。
- 梱包を解体するときは、手・足・顔等をケガしないように注意してください。
- 2人以上で作業する時は、お互いに合図をし、確認しあって作業してください。守らないと死傷事故を起こす恐れがあります。

○スタンドの装着方法

1. 包枠から本機を外したら、下図のようにスタンドブラケットにスタンドを取り付けてください。（取り付けたらパイプロックピンで確実に固定してください。）



2. スタンド装着後、トラクタから着脱できない場合は、スタンドの取り付けピンの穴位置を変えて脱着がスムーズにできることを確認してください。
3. 着脱姿勢について
本機を少し持ち上げ、左右水平になるようにトラクタ右側のリフトロッド長さを調節してください。

トラクタへの装着方法

○装着前の準備

警告

作業中にボルト・ナット・ピン類が外れますと、作業機の破損ばかりかトラクタの破損、人身事故につながる恐れがあります。

(1) ボルト・ナットの緩みやピン類の脱落がないか確認して下さい。

警告

- 適応馬力の範囲内で使用してください。適応範囲内のトラクタでも発進時、登坂時、トラクタの前輪が浮き上がる場合は、必ずフロントウエイトを取り付けてください。
- 作業機の着脱は、平坦で十分な広さがあり地盤のしっかりした場所で行ってください。守らないと作業機が動いて死傷事故を起こす恐れがあります。
- 作業機の下に潜ったり、足を入れたりしないでください。また、作業機とトラクタの間に入らないで下さい。挟まれて死傷する恐れがあります。

(2) 作業機を装着すると機体の長さ、幅が大きくなり重量バランスが変わりますので、必要に応じてフロントウエイトを取り付けてください。

(3) ユニバーサルジョイントの確認

ユニバーサルジョイント(以下ジョイント)の長さは、必ず適正長さの範囲内で使用してください。短すぎるとジョイントが抜けて思わぬ事故につながります。また、長すぎると機械を破損の原因となります。短い場合は別のジョイントに交換し、長い場合は切断し使用してください。

○ユニバーサルジョイントの準備

トラクタによってユニバーサルジョイント(以下「ジョイント」)の長さが合わない場合があります。長すぎるジョイントを装着すると、トラクタの PTO 軸と作業機の入力軸を付き破損させます。

また、短すぎるとかみ合いが不足し、チューブが破損したり、ジョイントが抜けたりして思わぬ事故につながります。

付属のジョイントが長い場合がありますので、切断方法に従い切断してください。

⚠ 危険

ジョイントの取り付け時は必ずエンジンを切ってください。さもないと巻込まれて死傷事故を起すおそれがあります。

⚠ 警告

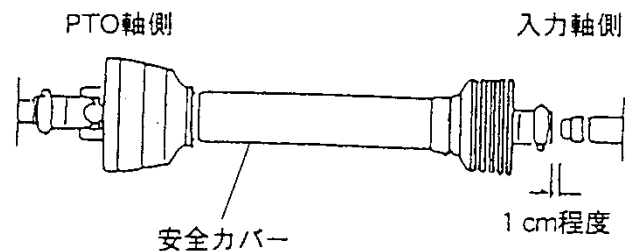
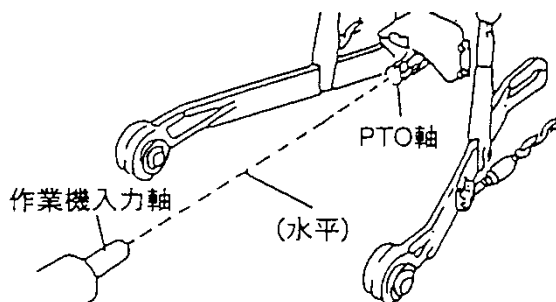
二人以上で作業するときは、お互いに合図をし、確認し合って作業してください。特にトラクタのエンジンをかける場合や、エンジンが作動している間は十分に注意してください。守らないと死傷事故を起こす恐れがあります。

⚠ 注意

装着時はトラクタの PTO 変速を中立にしてください。

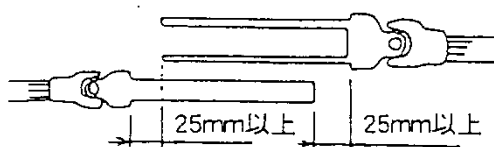
①適正長さの確認

トラクタPTO軸と作業機の入力軸が水平で一直線上にある時が、ジョイントが一番短くなる時です。この時に1cm程度スキマがあればそのまま使用できます。

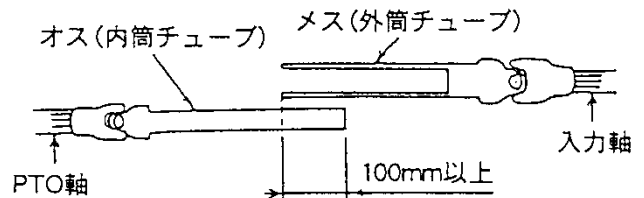


また、ジョイントのオス・メスを外してそれぞれPTO軸と入力軸を取り付け、水平で一直線上にある時(最縮時)に下図のスキマが25mm以上あり、作業機を上下させてジョイントが一番伸びた時(最伸時)にオス・メスの重なりが100mm以上あると適性長さの範囲です。

最縮時

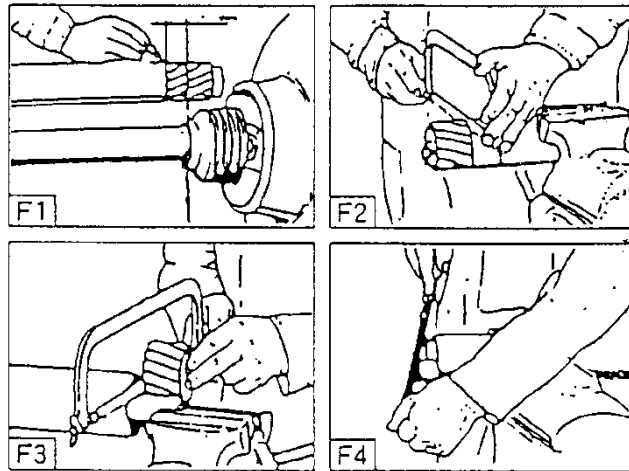


最伸時



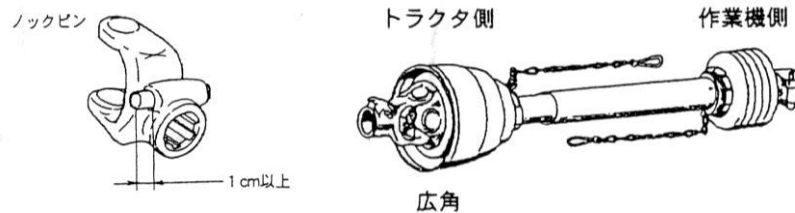
②切断方法

- (1) ジョイントのオス・メスを外してトラクタと作業機の最短の作業位置に合わせ、相手側の安全カバーの筒の端から、25mm隙間が空く位置にオス・メスの安全カバーにそれぞれ印をつけて下さい。
- (2) オス・メスの安全カバーにマークをした長さだけ安全カバーを切断して下さい
- (3) オス・メスの内外筒チューブを、安全カバーを切断した部分と同じ長さだけ切断して下さい。
- (4) 切断後は切り口にヤスリをかけ、バリを除きスムーズにスライド出来ることを確認して下さい。



③装着方法

本機がトラクタに装着された後、エンジンを停止し、ユニバーサルジョイントを装着して下さい。ジョイントのノックピンを押しながら軸に挿入、軸の溝にノックピンをはめ込み抜け止めします。広角側をトラクタ PTO 軸に取り付けてください。トラクタ側、作業機側ともにジョイントのノックピンが正確に軸溝にはまっているか確認して下さい。ノックピンの頭が 1cm 以上出ていることを確認して下さい。広角側を作業機側に取り付けるとジョイントを破損する恐れがあります。



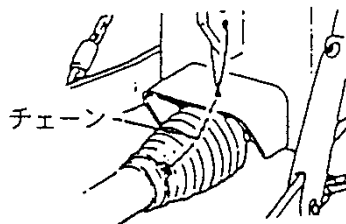
⚠ 危険

ジョイントの取り付け時は必ずエンジンを切ってください。さもないと巻込まれて死傷事故を起すおそれがあります。

⚠ 注意

装着時はトラクタの PTO 変速を中立にしてください。

ユニバーサルジョイントのチェーンをトラクタと作業機に取り付け、安全カバーの回り止めをしてください。



○日農工標準オートヒッチの場合

お買い上げいただいた製品が、日農工標準オートヒッチ規格（0S・3S・4S）の場合は、標準3点リンクに標準オートヒッチを付けて装着してください。その際は、標準3点リンク用の長いトップリンクをご使用の上、リフトロッドの位置はロワリンクの作業機用の穴位置を使用してください。

1. 装着方法

⚠ 危険

ユニバーサルジョイントを取り付けるときは、必ずエンジンを停止してください。守らないと巻き込まれて死傷事故を起こす恐れがあります。

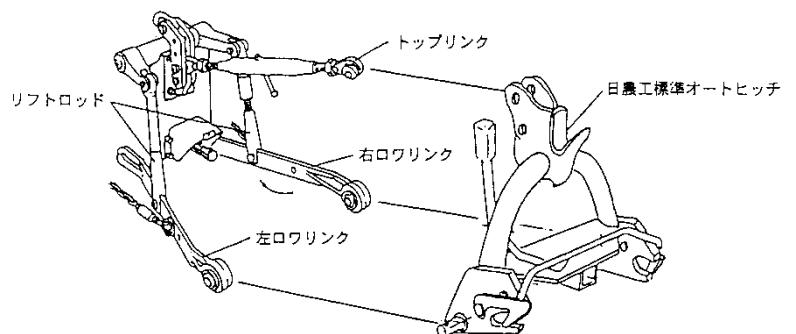
⚠ 警告

着脱作業するときは、平坦で固い場所で行ってください。2人で作業するときは、お互いに合図しあって作業してください。思わぬ事故につながる恐れがあります。

⚠ 注意

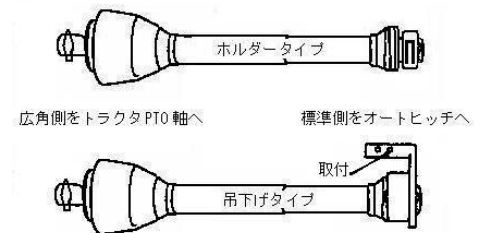
- ◆ 周りに人や障害物がない事を確認してから作業してください。
- ◆ 作業機脱着時3点リンクの上げ、下げをゆっくり行ってください。急激な上げ、下げは危険です。また、破損する場合があります。
- ◆ ジョイントは確実にセットしてください。ノックピンが確実に入りロックしたことを確認してください。中途半端ですと回転中に抜ける恐れがあります。大変危険ですからノックピンの頭が1cm以上出ていることを確認してください。

1. 標準オートヒッチをトラクタの3点リンクに、左ロワリンク、右ロワリンク、トップリンクの順に取り付けてください。



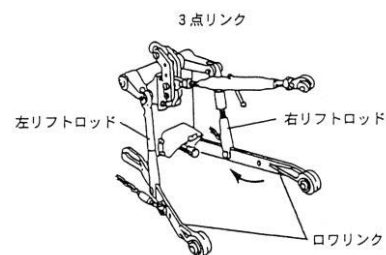
2. 4Sの場合は、ユニバーサルジョイントを取り付けてください。広角側をトラクタのPTO軸に取り付けてください。

4Sジョイント/4Lジョイント



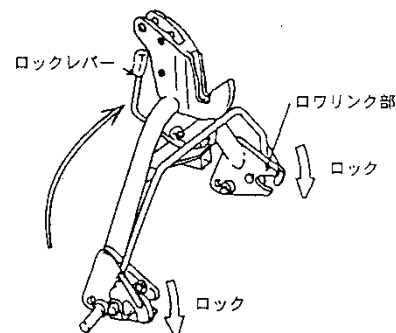
3. 周りに人や動物、障害物がないことを確認してから、エンジンをかけトラクタの3点リンクを油圧で下げて、本機のマストに向かってトラクタを静かに後退させてください。

4. 標準オートヒッチのフック部で本機マストピンを下からすくい上げるよう油圧レバーをゆっくり操作し、静かに持ち上げると左右のロワリンクも自動的に装着されます。この時、本機が左右に傾いている場合はトラクタの右側のリフトロッドを伸ばし、本機の傾きに合わせてから装着してください。



※フック部ですくえない場合や、ジョイントが入らない場合はやり直してください。
 ※フック部の下がり量が不足する場合は、リフトロッドの取り付け穴位置をロワリンク前側の穴に変えてください。

5. 標準オートヒッチのロックレバーを操作し、ロックを掛けてください。
6. 移動及び作業時には、エンジンを停止させてからスタンドを取り外してください。



2. 取り外し方

⚠ 危険

ユニバーサルジョイントを取り外すときは、必ずエンジンを停止してください。守らないと巻き込まれて死傷事故を起こす恐れがあります。

⚠ 警告

着脱作業するときは、平坦で固い場所で行ってください。2人で作業するときは、お互いに合図しあって作業してください。思わぬ事故につながる恐れがあります。

⚠ 注意

周りに人や障害物がないことを確認してから行ってください。

1. エンジンを始動させ油圧レバーで3点リンクをゆっくり上げて、左右のスタンドを取り付けてください。
2. 3Sの場合は、エンジンを停止し、ユニバーサルジョイントを外してください。
3. オートヒッチのロックレバーを下げ、ロックを解除してください。
4. トラクタのエンジンを始動させ、油圧レバーで3点リンクをゆっくり下げ、本機の左右のスタンドが地面についたら、さらに油圧レバーをゆっくり下げながらトラクタを前進させ、本機から離れてください。

○日農工特殊オートヒッチの場合

お買い上げいただいた製品が、日農工特殊オートヒッチ規格の場合は、各トラクタのロータリーの取扱説明書の装着に関する事項をご覧ください。

日農工の特殊オートヒッチ規格には、A1型・A2型・B型がありますが、それぞれトラクタの純正ロータリーと同様の手順で、本機の取り付け、取り外しができます。また、純正ロータリーに装着しているオートヒッチ、ジョイント及びトップリンクがそのまま使えます。

⚠ 注意

オートヒッチの使用方法はロータリーと同様ですのでトラクタ及びロータリーの取扱説明書をお読みください。

1. 装着方法

⚠ 警告

着脱作業するときは、平坦で固い場所で行ってください。2人で作業するときは、お互いに合図しあって作業してください。思わぬ事故につながる恐れがあります。

⚠ 注意

- 周りに人や障害物がない事を確認してから作業してください。
- 作業機脱着時3点リンクの上げ、下げをゆっくり行ってください。急激な上げ、下げは危険です。また、破損する場合があります。

1. オートヒッチの装着が純正ロータリーと同じ位置にあることを確認してください。(ロワリンク、リフトロッド、トップリンク、ジョイント)
2. 周りに人や動物、障害物がないことを確認してから、エンジンをかけトラクタの3点リンクを油圧で下げて、本機のマストに向かってトラクタを静かに後退させてください。
3. オートヒッチのフック部で本機マストピンを下からすくい上げるよう油圧レバーをゆっくり操作し、静かに持ち上げると左右のロワリンクも自動的に装着されます。この時、本機が左右に傾いている場合はトラクタの右側のリフトロッドを伸ばし、本機の傾きに合わせてから装着してください。フック部ですくえない場合や、ジョイントが入らない場合は、やりなおしてください。
4. ロックレバーを操作し、ロックをしてください。
5. 移動及び作業時には、エンジンを停止させてからスタンドを取り外してください。

2. 取り外し方

⚠ 警告

着脱作業するときは、平坦で固い場所で行ってください。2人で作業するときは、お互いに合図しあって作業してください。思わぬ事故につながる恐れがあります。

⚠ 注意

周りに人や障害物がないことを確認してから行ってください。

1. 左右のスタンドを取り付けてください。
2. オートヒッチロックを解除してください。
3. トラクタのエンジンを始動させ、油圧レバーで3点リンクをゆっくり下げ、本機の左右のスタンドが地面についたら、さらに油圧レバーをゆっくり下げながらトラクタを前進させ、本機から離れてください。

○標準 3 点リンク仕様の場合

お買い上げいただいた製品が、標準 3 点リンク装着タイプの場合、次の手順で装着してください。

1. 装着方法

⚠ 危険

ユニバーサルジョイントを取り付けるときは、必ずエンジンを停止してください。守らないと巻き込まれて死傷事故を起こす恐れがあります。

⚠ 警告

着脱作業するときは、平坦で固い場所で行ってください。2人で作業するときは、お互いに合図しあって作業してください。思わぬ事故につながる恐れがあります。

⚠ 注意

- 周りに人や障害物がない事を確認してから作業してください。
- 作業機脱着時 3 点リンクの上げ、下げをゆっくり行ってください。急激な上げ、下げは危険です。また、破損する場合があります。
- ジョイントは確実にセットしてください。ノックピンが確実に入りロックしたことを確認してください。中途半端ですと回転中に抜ける恐れがあります。大変危険ですからノックピンの頭が 1 cm 以上出ていることを確認してください。

1. 周りに人や動物、障害物がないことを確認してから、エンジンを始動させ油圧レバーを操作し、トラクタロワリンクを本機ロワリンクピンの高さに合わせてください。
2. 左トラクタロワリンクを本機ロワリンクピンにセットし、リンチピンで抜け止めをしてください。
3. 右トラクタロワリンクをレベルハンドルまたは、リフトシリンダを調整しながらセットし、リンチピンで抜け止めをしてください。
4. トップリンクの長さを調整しながらセットし、リンチピンで抜け止めをしてください。
5. ユニバーサルジョイントの広角側をトラクタ側になるよう装着してください。トラクタ側、作業機側ともにジョイントが正確に軸溝にはまっているか確認してください。ノックピンの頭が 1 cm 以上出ていることを確認してください。ユニバーサルジョイントの長さはトラクタの機種により異なりますので、必ず適正な長さのものを装着してください。装着してください。
6. ユニバーサルジョイントのチェーンをトラクタと作業機に取り付け、安全カバーの回り止めをしてください。
7. 移動及び作業時には、エンジンを停止させてからスタンドを取り外してください。
8. 本機を少し持ち上げ PTO 軸、ユニバーサルジョイント、入力軸がトラクタの中心線上になるように、チェックチェーンを左右均等に張ってください。その後、チェックチェーンのターンバックルを 0.5~1 回転戻し、ロックしてください。本機を少し持ち上げ PTO 軸、ユニバーサルジョイント、入力軸がトラクタの中心線上になるように、チェックチェーンを左右均等に張ってください。その後、チェックチェーンのターンバックルを 0.5~1 回転戻し、ロックしてください。

2. 取り外し方

危険

ユニバーサルジョイントを取り外すときは、必ずエンジンを停止してください。守らないと巻き込まれて死傷事故を起こす恐れがあります。

警告

着脱作業するときは、平坦で固い場所で行ってください。2人で作業するときは、お互いに合図しあって作業してください。思わぬ事故につながる恐れがあります。

注意

周りに人や障害物がないことを確認してから行ってください。

1. 左右のスタンドを取り付けてください。
2. トラクタのエンジンを始動させ、油圧レバーを操作し、本機の左右のスタンドが地面につくまで3点リンクをゆっくり下げてください。
3. スタンドのキャスターがすべて地面に着くまでトップリンクを調整してください。（場合によっては、右ロワリンクをレベリングハンドルまたは、リフトシリンダを調整してください。）トラクタから降りる時は、必ずエンジンを停止し駐車ブレーキをかけてください。
4. エンジンを停止し、ユニバーサルジョイントを外してください。
5. トップリンク、ロワリンクの順で外してください。

作業前の準備

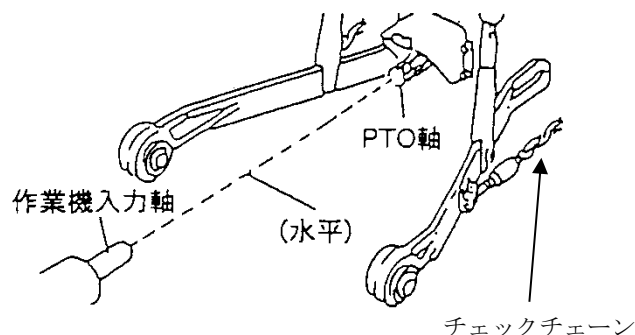
⚠ 注意

トラクタのエンジンをかける時は、回りに人がいない事を確認してから行って下さい。

トラクタに本機を装着した後、次の調整を行ってください。

① チェックチェーンの調整

本機を少し持ち上げ、PTO 軸、ジョイント及び入力軸がトラクタの中心線上にあるようにチェックチェーンを左右均等に張ってください。その後、左右のチェックチェーンのターンバックルを 0.5～1.0 回くらい逆に戻してロックしてください。



② 左右水平の調整

本機を少し持ち上げ、左右水平になるようにトラクタの右側のリフトロッド長さで調整してください。

③ 最上げ位置の規制

作業機を静かに持ち上げ、トラクタの一部に当たらないように、「上げ規制」が必要な場合があります。トラクタの取扱説明書に従い、上げ規制を行ってください。

④ バランスウエイトの装着

作業機を装着してからトラクタの前輪が浮き上がるような場合はトラクタにバランスウエイトを装着して、前輪の浮き上がりを防止してください。

⑤ 異音のチェック

PTO を回転させて、動力伝達系統から異音が生じていない事を確認してください。

運転について

⚠ 警告

- 本機を装着すると前後バランスが変わります。発進時、登坂時にトラクタの前が浮く場合は必ず前部ウエイトを装着してください。さもないと転倒して思わぬ事故につながるおそれがあります。
- 作業中以外は PTO を切ってください。
- 作業中は人を近づけないでください。思わぬ事故につながるおそれがあります。
- 前進で圃場から出る時に、前が浮き上がる場合は、無理をせずにバックで出てください。その後、前部ウエイトを装着してください。さもないと転倒して思わぬ事故につながる恐れがあります。

○作業上の注意

- (1) PTO クラッチの接続は、エンジン回転数を必ず下げた状態で接続してから、徐々に回転数を上げてください。
- (2) 異音が発生した場合は直ちに PTO を切り、エンジンを停止してから点検・処置してください。
- (3) 運転者が運転席を離れる場合は必ずエンジンを止めてください。
- (4) 作業中、補助作業者はできるだけ機械から離れて作業をしてください。また、機械に人を近づけないようにしてください。

使用上の注意事項

- (1) 付近に人、家畜がない事を確認してから作業してください。
- (2) 作業速度は 8km/h 以内、PTO 回転数は 540rpm で作業してください。
- (3) 作業中、異音等の原因を点検したり、注油したりする場合は、必ずエンジンを止めてから処置してください。
- (4) 肥料等タンクに散布物を入れて長時間無散布移動すると、肥料が固まり散布できなくなります。散布物は散布する圃場でタンクに入れてください。
- (5) シャッターを閉じたまま PTO を長時間回転させますと、散布物が固まり散布できなくなったり、故障の原因になります。絶対に行なわないでください。

作業前の点検

▲ 注意

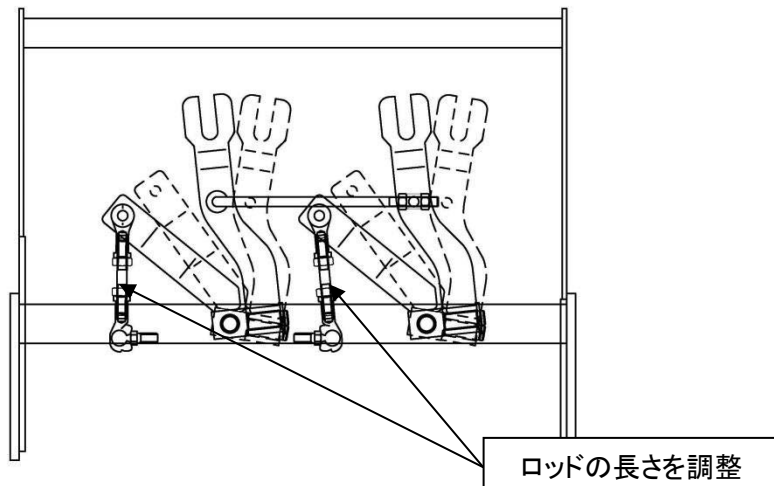
点検・調整時には必ずエンジンを停止してください。守らないとケガをする恐れがあります。

- ① 作業前にボルト、ナット、ピン類のゆるみ、脱落がないことを確認してください。
- ② 給油の点検

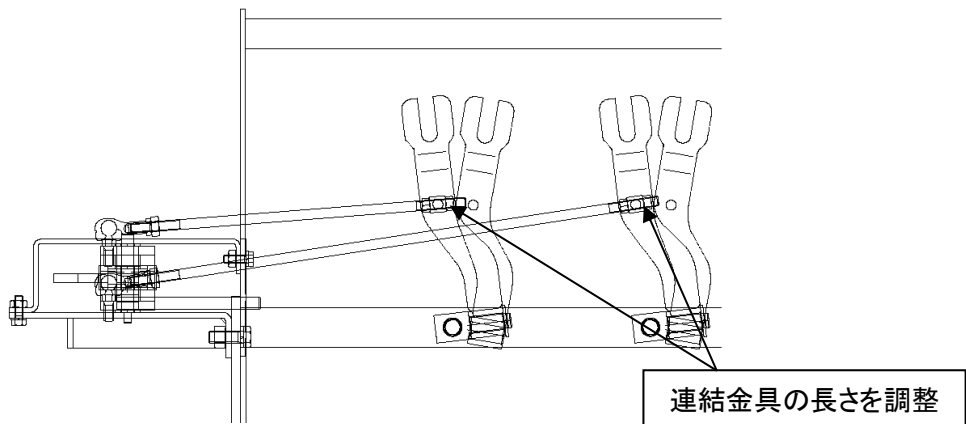
シャッター調整

シャッター開度を全閉にした時に、シャッターが完全に閉じるように調整してください。また、この状態で開度全開にした時、完全に開いている事を確認して下さい。

手動仕様

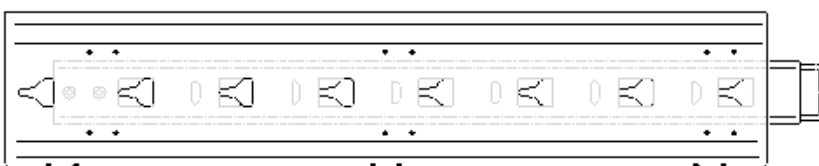
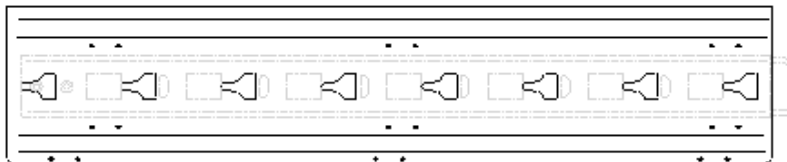


リモコン仕様



重要

- ・「全閉」の時は、必ずシャッターが完全に閉じていることを確認して下さい。



作業前の調整

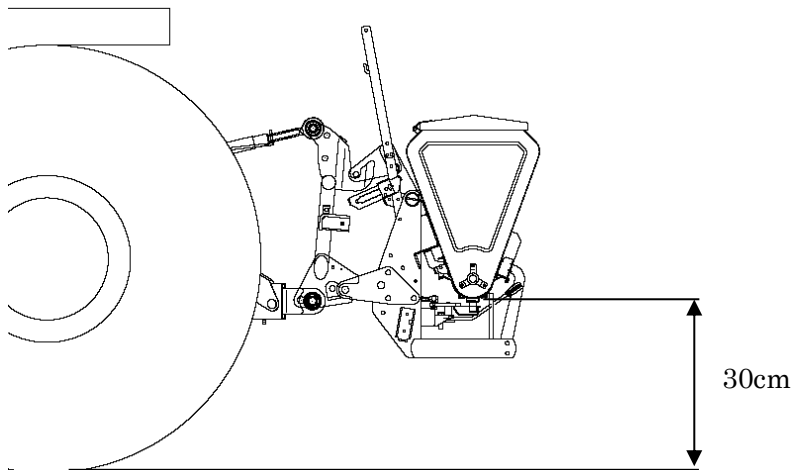
⚠ 危険

作業前の調整は、必ずエンジンを停止してください。守らないと巻き込まれて死傷事故を起こす恐れがあります。

1. フレームの調整

タンク底部の地上高さが30cm の時、タンク上部が水平になるようにトップリンク・レベリングロッドで調整してください。

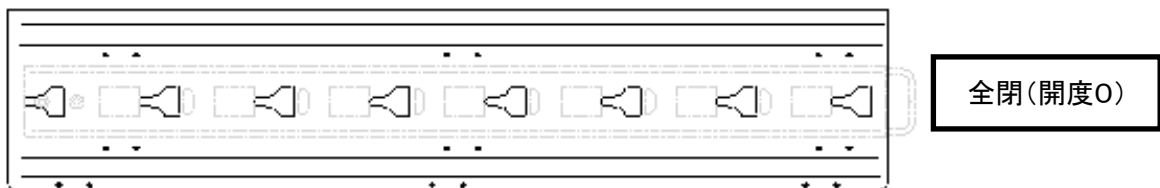
※必要に応じてトラクタにフロントウエイトを装着してください。



トラクタのチェックチェーンを左右均等に張ってください。

2. シャッター開度の確認

シャッターの開度が「0」の時に本機のシャッターが完全に閉じている事を確認してください。



作業方法

⚠ 危険

タンクに散布物を入れる時は、アジテータを絶対回転させないで下さい。守らないと、万が一、動き出した場合死傷事故につながる恐れがあります。

⚠ 注意

- 散布物は、散布対象の圃場で作業直前にタンクに入れて下さい。タンクに散布物を入れた状態で長時間路上走行すると、振動によって散布物が固まり、機械故障の原因になる事があります。
- 移動中はPTOを必ず切ってください。守らないと機械故障の原因になります。

- ① 散布物をタンクに入れる為に、油圧操作で本機を地面まで下げて下さい。
- ② トラクタのエンジンが停止させて、タンクのフタを開け、シャッターが閉じていることを確認してからタンクに散布物を入れて下さい。散布表を目安にシャッタースケールの目盛を合わせてストッパーを固定してください。
リモコン仕様の場合は、コントローラー電源を入れて、目的の散布量に合わせてシャッター開度を設定してください。(設定方法は、“電動リモコンシャッターの取扱い” 項を参照ください。)

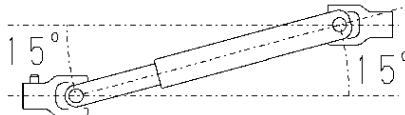
⚠ 危険

周りに人・家畜がいらない事を確認してから作業を開始して下さい。
特に子供、老人は近づかないで下さい。

- ③ 散布物を適量入れ終わったら、周りに人がいない事を確認してから、トラクタのエンジンを掛け、本機を油圧操作で作業位置までゆっくり持ち上げて下さい。圃場の散布目的位置まで移動します。

⚠ 注意

ユニバーサルジョイントの角度を 15° 以上で使うと振動や異音等の発生あるいは、本機の破損につながるため注意して下さい。



- ④ 施肥作業を開始します。シャッターが閉まっていることを確認。
また、車速が合っているか確認してください。リモコンに電源が入っていることを確認してください。
- ⑤ PTOクラッチを「ON」に入れて下さい。アジテータが回転を始めます。

⚠ 危険

アジテータが回転している時は、絶対に手や衣服の端を入れないで下さい。アジテータはゆっくり回転していますが、トルクが強く、巻込まれると取り外すのが困難で、大変危険です。守らないと、アジテータに巻込まれて死傷事故を起こすおそれがあります。

⚠ 警告

- エンジン回転数の急激な上昇は慎んで下さい。散布物によっては機械に損傷を与える場合があります。
- 異音が発生した場合は、直ちにアジテータの回転を止め、トラクタのエンジンを止めて下さい。その後で、原因を取り除いて下さい

- ⑥ アジテータが回り始めたら、エンジン回転数を徐々に上げて、PTO 回転数 540rpm に合わせます。
- ⑦ 走行を開始し、手動レバーを開側にストッパーにあたるまで倒してください。
リモコン仕様の場合はシャッターの肥料散布スイッチを「出」側を押してシャッターが開きます。
肥料が出て、散布走行します。

⚠ 注意

圃場の凹凸によって本機の揺れが大きくなる場合がありますので、作業位置を下げ過ぎないようにしてください。

- ⑧ あらかじめ設定した速度で、散布走行をしてください。
散布作業速度は 2～8[km/h]の範囲が標準です。
- ⑨ 散布工程が終わったら、手動レバーを引き戻してシャッターを閉じて散布を停止します。
リモコン仕様は散布スイッチを「止」側を押して散布を停止します。

⚠ 危険

トラブルの原因を取り除く時は、必ずトラクタのエンジンを停止してから行なって下さい。守らないと死傷事故につながるおそれがあります。

片側散布の方法

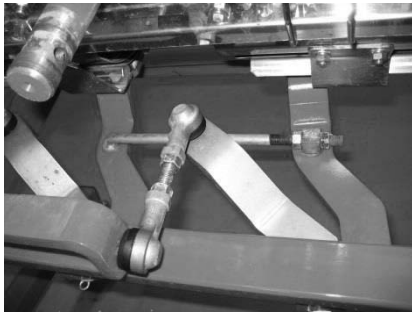
※シャッターの切り替えは、必ずシャッターを全閉にしてから操作してください。

● 手動仕様

レバー(下図)の左右連結を解除し、矢印の方向へ移動すると散布されます。
散布したい方のレバーを移動してください。

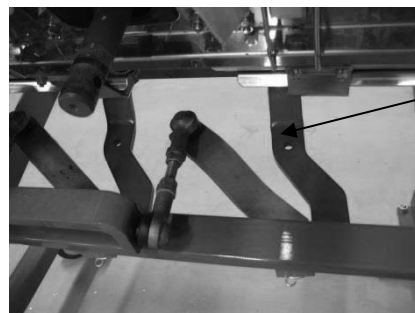


○レバーの連結を解除



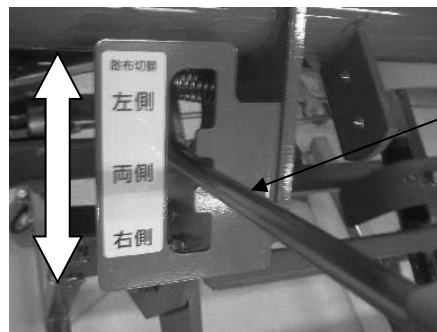
連結フックを外す

○ 散布したい方のレバーを移動



● リモコン仕様

散布したい方(左側、右側)にレバーの位置を動かしてください。



散布切り替えレバー

※ 開いているときにレバー操作を行なうと、シャッター誤作動につながりますので、必ず全閉の状態でお操作してください。

散布量と車速の決め方

例) 10a 当り、粉状石灰を 60kg 散布したい場合

散布表より粉状物の項の 60kg より小さい値(55kg)のシャッター開度を設定します。

A: 散布表での車速 B: 散布設定量に対して散布表の中で一番近い量

C: 散布設定量

上記より、以下のように数値をいれて実際に作業する時の車速を決めます。

$$\text{車速} = \frac{A [\text{km/h}] \times B [\text{kg}]}{C [\text{kg}]} = \frac{6 [\text{km/h}] \times 55 [\text{kg}]}{60 [\text{kg}]} = 3.4 [\text{km/h}]$$

したがって、開度 7、車速 5.5 km/h にて作業すると、60kg/10a 散布できる事になります。

⚠ 注意

散布表は、あくまで目安です。散布物の性状によって大きく異なる場合があります。

散布量の設定

散布物により、下表を目安にシャッター開度を設定してください。

ML157(D), 187(D), 217(D), 247(D)すべて同じです。

シャッター開度目盛と散布量 kg/10a		シャッター開度																			
肥料の種類		1	2	3	4	5	6	7	8	9	10	11	12	13	14	15	16	17	18	19	20
粉状物 (石灰等)		—	—	—	—	40	45	55	70	80	90	105	115	130	170	200	215	230	240	250	265
大粒状物 (化成等)		—	—	—	—	45	50	70	95	125	170	200	235	300	365	430	500	—	—	—	—
小粒状物 (ようりん等)		—	—	—	25	50	65	80	100	125	150	190	235	380	450	560	—	—	—	—	—

ライムソワー-MLシリーズ (245~385L) 車速6km/h PTO回転数540rpm
※上記は凡その目安としてご利用ください。

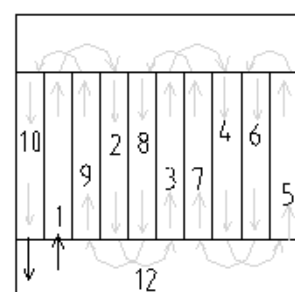
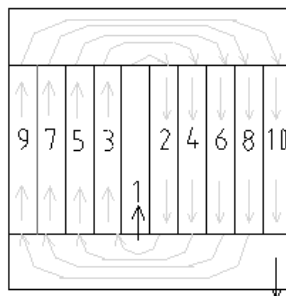
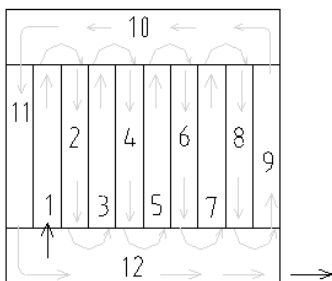
散布工程

主な散布方法を3つ上げましたので圃場条件に合わせてお選びください。

① 往復散布

② 回り散布

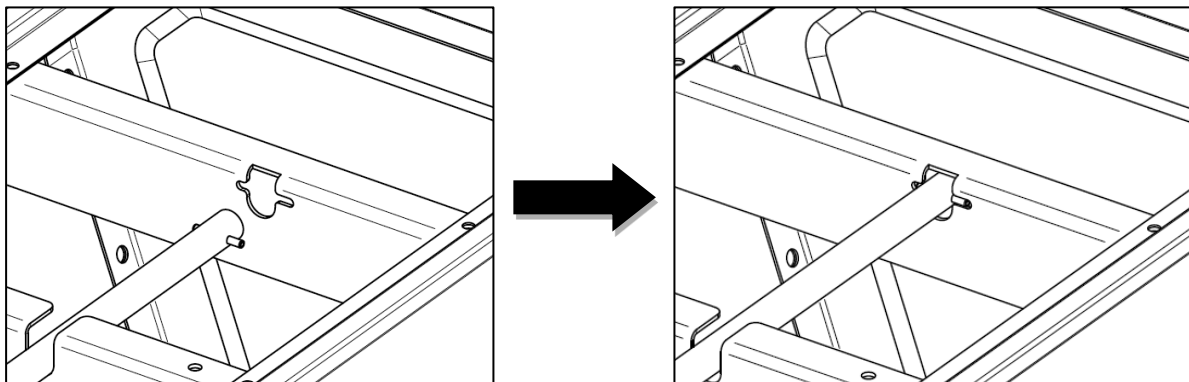
③ ひとつね置き散布



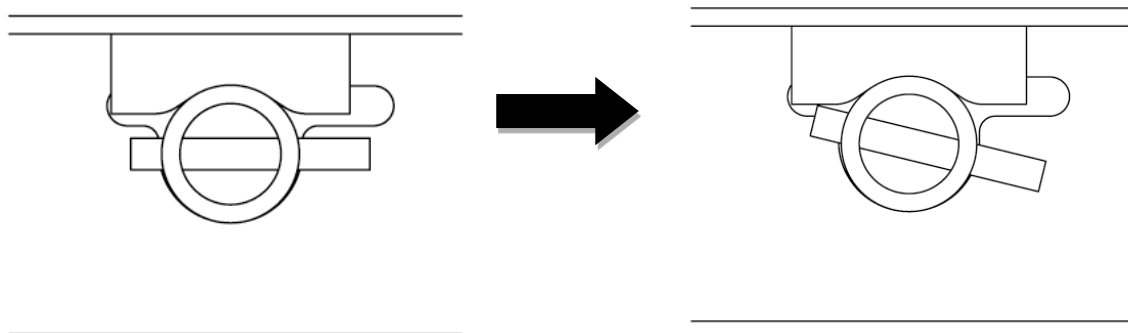
肥料載せパイプの着脱方法

肥料載せパイプは工具不要で簡単に着脱ができます。

①パイプに組付けされているスプリングピンをガイドの溝に合わせる。



②パイプを回して確実に抜けないようにする。



③パイプを抜くときはスプリングピンをガイド溝と平行にして、パイプを持ち上げながら抜く。

電動リモコンシャッターの取扱い

注意

I. 無線装置全般

- 無線装置は、日本国内の電波法に基づいて製作されております。日本国内でしか使用できません。
- リモコンと受信機は、分解、改造、異なった用途では使用しないでください。正常な動作及び安全を保障できません。
- リモコンと受信機を使用中に、煙が出たり、異臭がしたり、操作と異なる動作をした場合、変形・割れがある場合は、使用を中止し販売店へご連絡ください。
- リモコン及び受信機を金属で覆ったり遮ったり、また塗装したりしないでください。電波が届きにくくなります。
- 受信機はカバーで覆われています。カバーを外した状態での洗浄は行わないでください。故障の原因になります。

II. リモコン

- リモコンをトラクタ内に放置しないでください。転がってペダルの下へ入り込むと、運転操作を妨げ危険です。
- リモコンは、子供の手の届かない場所へ保管してください。
- 精密部品ですので、落としたり、挟んだり、激しい振動を与えないでください。
- 樹脂部品のため、ガソリン、灯油、シンナーなどの溶剤へつけないでください。割れたり、溶けたりします。
- 水、洗浄機で洗ったりしないでください。水に落とした場合は、ただちに拾い乾いた布で拭き、よく乾かしてください。
- 磁気を帯びたキーホルダーつけたり、金属系のシールなどを貼付けないでください。電波が飛びにくくなることがあります。
- 長期間使用しない場合は、リモコンの電池を抜き、直射日光や高温になる場所、水のかかる場所を避けて、保管してください。電池の液漏れやリモコンの防水性が低下し、故障の原因になります。
- 直射日光の当たるトラクタのキャビン内は高温になるので、放置しないでください。リモコンの変形などの原因になり、防水性の低下や故障の原因になります。
- 電池の寿命は連続使用で約20時間です。(アルカリ電池単三2本)ただし、使用頻度や環境条件によって、使用時間は変化します。安定した作業のために、電池残量表示を確認し、こまめに電池交換をお勧めします。
- 電源スイッチを押して、電池残量表示が少ない時や、電源ランプが点滅する場合は、電池が消耗していますので、電池を交換してください。

1、リモコンシャッターの散布タイプ

このリモコンシャッターは、2つの散布タイプ切り替えが可能です。散布作業に応じてタイプを選択してください。

1)開度設定タイプ ※出荷初期状態はこの開度設定タイプです。

シャッター開き量の段数(開度)を設定し、シャッターの開閉を行います。

施肥機それぞれに散布量とシャッター開度を対応させた散布表が貼られていますのでシャッター開度設定し散布作業を行ってください。

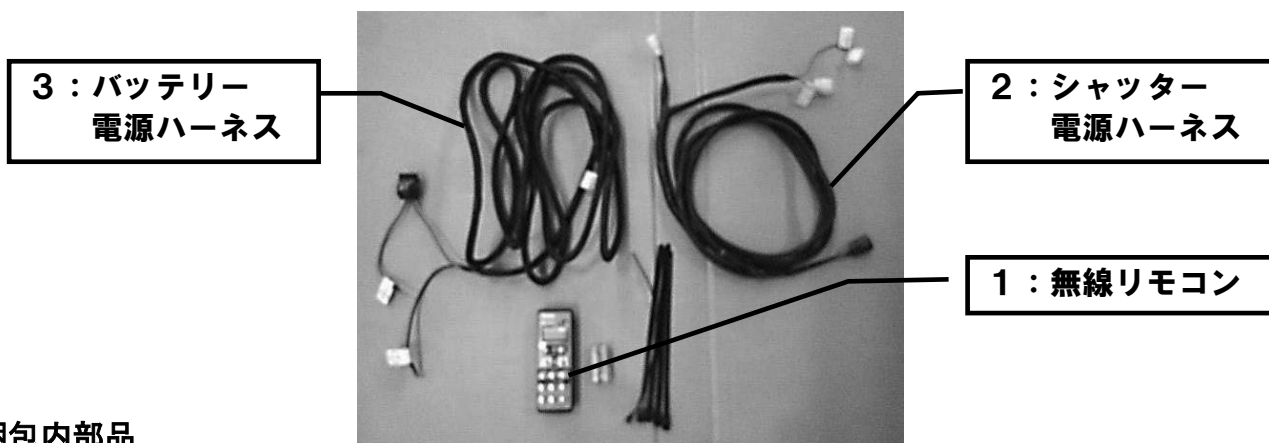
2)車速優先タイプ

散布条件(「施肥機機種」「肥料種類」「散布量」「散布幅」「トラクタ速度」)をリモコンに設定し、より散布条件に合った作業を行います。

2、梱包品の確認と各部の名称と働き

⚠ 注意

コントローラーは精密電子機器が入っていますので絶対に開けたりしないでください。



梱包内部品

- 1：無線リモコン・・・シャッターを動作させるリモコンです。
 - 2：シャッター電源ハーネス・・・作業機側シャッター部へ電源を供給します。
 - 3：バッテリー電源ハーネス・・・トラクタバッテリーからの電源線です。
- 付属品； 取扱説明書、ハーネス結束用バンド、リモコン用電池（単三2本）、ストラップ

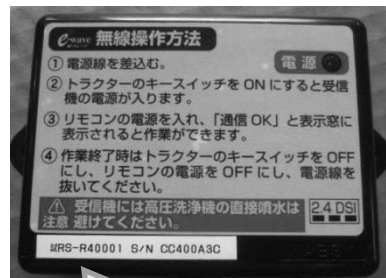
3、リモコンと受信機のペア確認

リモコン裏側



リモコンシリアル番号

作業機側シャッター一部受信機



受信機シリアル番号

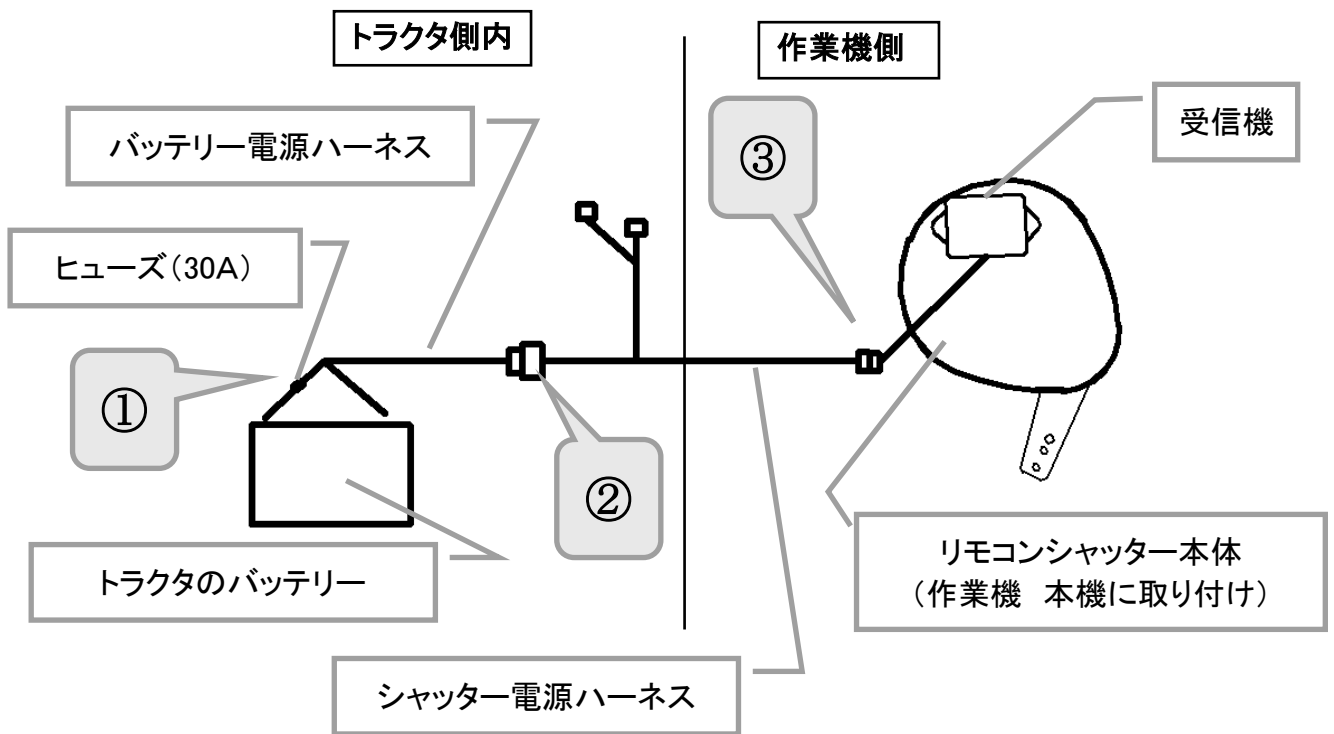
・リモコンと受信機のシリアル番号が同じ番号であればペアです。違う番号の物では動作しません。

4、取り付け接続方法

⚠ 注意

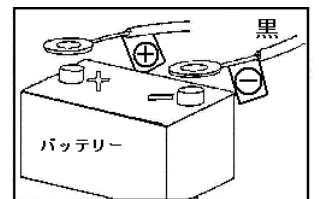
- 本製品の作動電源はバッテリーDC12Vです。その他の電源に接続すると破損します。
- バッテリー電圧が不足していると作動しない場合があります。充電はしっかりと行ってください。
- バッテリーの+と-を必ず確認してから接続してください。誤って接続すると電子部品の故障の原因になりますので注意してください。
- 本製品の所要電流は 10~20 アンペアです。
- コネクタの差し方は差し込める位置が限定されています、形状を良く見てカチッと音が鳴るまで差し込んでください。

※下図の番号の順に各コネクタを接続してください。

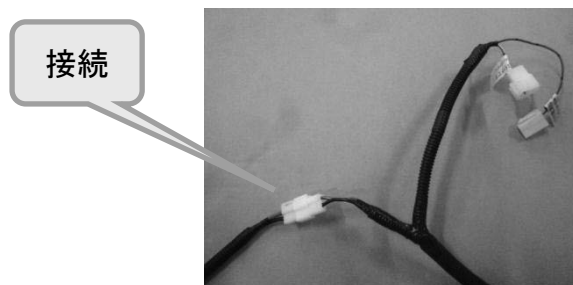


- ① バッテリー電源ハーネスとトラクタのバッテリーを接続してください。
(+と表示されているコードを+へ-と表示されているコードを-へそれぞれ接続してください。)

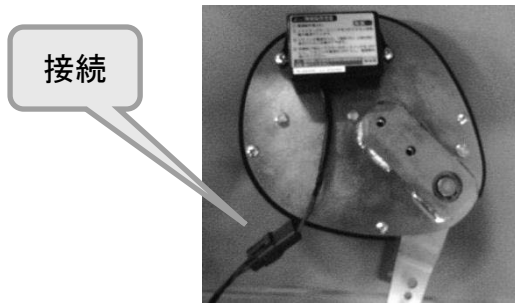
※トラクタのバッテリー以外には接続しないでください



- ② バッテリー電源ハーネスとシャッター電源ハーネスを接続してください。



③シャッター電源ハーネスと受信機を接続してください。



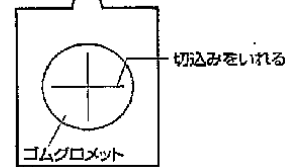
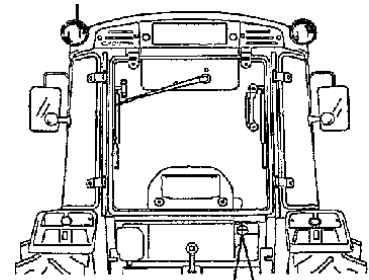
重要

シャッター電源ハーネスをトラクタキャビンから出す場合、キャビン後ろのゴムグロメットにカッターナイフで切込みを入れ、ハーネスは必ずゴムグロメットを介して通してください。

⚠ 注意

ゴムグロメットを外して通すと、ハーネスに傷がつき思わぬ事故をおこす恐れがあります。

配線接続が終了したら、付属のバンドで配線を固定してください。



5、電源の入れ方

1)リモコンに電池を入れる

! 注意

- 濡れた手で行わないでください。基盤破損の原因になります。
- 電池の+と-の極性を確かめてから入れてください。間違えると電源がオンできません。

①電池フタのネジを+ドライバーを使って緩める。2本あります。



②電池を入れフタを閉じ、ネジを+ドライバーを使って締める。



重要

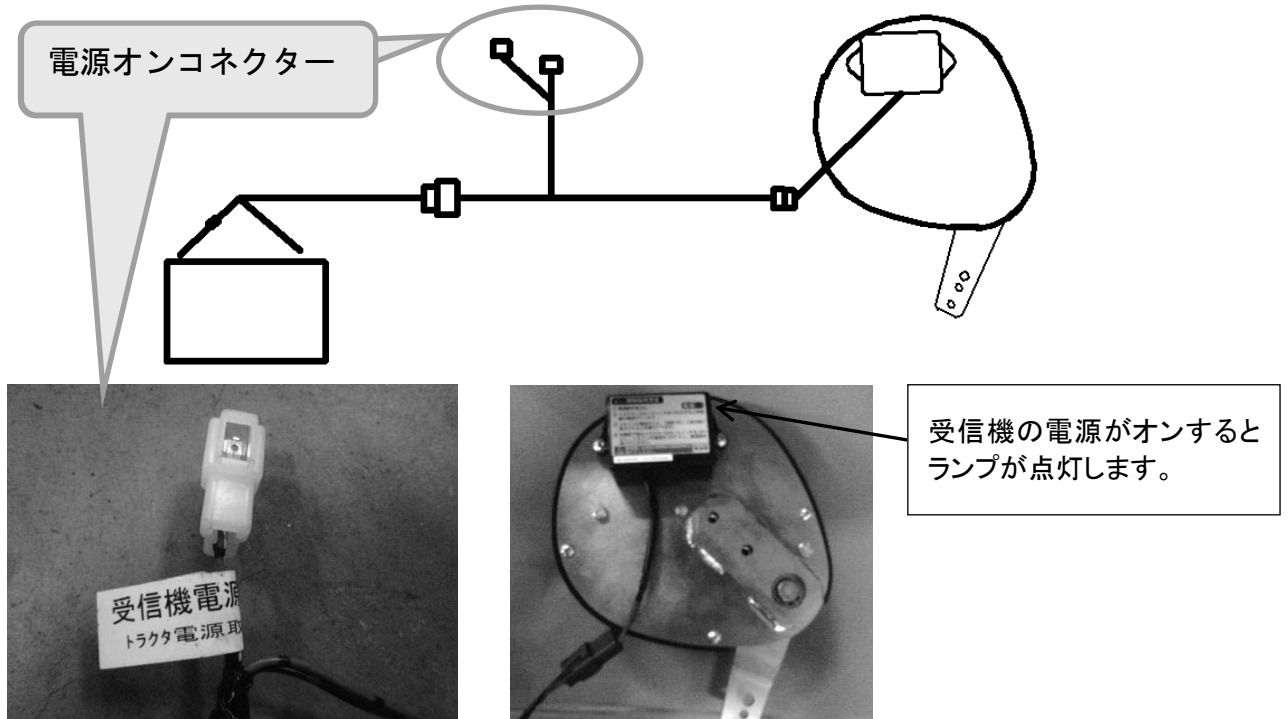
電池交換

- 電池は以下のことに気をつけて、使用してください。
 - 1) 新しいものと古いものとの組合せをしない。
 - 2) 種類のちがうものを入れない。
- 液漏れ、破裂を起こすおそれがあり、故障やケガの原因になります。液漏れの液が体に付着したときは、きれいな水で洗い流してください。目に入った場合は、こすらずにきれいな水で洗い流したあと、すぐに医師へ相談し処置してください。
- 濡れた手での交換作業は行わないでください。基盤破損の原因になります。
- 電池の極性を間違えて装着しても故障はしませんが、電源が入りません。再度、確認し装着し直してください。
- 電池フタを開けた場合は、ネジをしっかりと締めてください。緩んでいる状態ですと、防水効果が、損なわれます。
- リモコンを水の中に落とした場合や、水がかかった場合は、電池フタを開け、内部を確認し、水が入っていたら拭きとってください。電池フタ、パッキンの破損、変形、キズがあった場合は、交換してください。水やホコリが入り故障の原因になります。


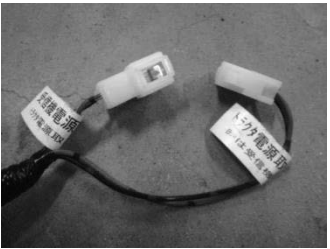
2) 施肥機側リモコンシャッター本体の受信機に電源を入れる。

リモコンと受信機は必ずペアの物を使用してください。別の受信機や別のリモコンだと動作しません。

- 1、トラクタに電源取り出しがある場合は下図の電源オンコネクターを電源取り出しへ差し込んでください。トラクタの電源オン、オフに連動して受信機の電源がオン、オフを行う事ができます。



- 2、トラクタに電源取り出しが無い場合は下図の様に接続してください。電源オン、オフは手動になります。トラクタとは連動しません。

電源オン	電源オフ
コネクターを差し込む。	コネクターを抜く。
	

- 3、リモコンの電源をオンする前に、必ず受信機の電源をオンしてください。受信機の電源がオフで

リモコンの電源をオンすると

受信機ON?

表示になります。

3) リモコンの電源を入れる。



電源スイッチを押して電源オン、もう一回押して電源オフ。

受信機ON?

右の表示の場合は、下表を参考し再度電源オンしてください。

<p>① 受信機がオンされていない。</p>	<p>② 無線電波が届いていない。</p>	<p>③ リモコンと受信機がペアでない</p>
<ul style="list-style-type: none"> 受信機電源をオンしてからリモコン電源をオンする。 	<ul style="list-style-type: none"> リモコンを施肥機に向けて操作する。 受信機電源を再度オンして、リモコン電源も再度オンしてください。電波が良好チャンネルを自動選局します。 	<ul style="list-style-type: none"> ペアの物を使用する リモコンを部品で購入時はペアリング作業が必要です。購入の販売店へ連絡してください。

6、リモコンの操作方法

①開度設定タイプ ※出荷初期状態はこの開度設定タイプです。

1) リモコンスイッチの説明



電源スイッチ；電源を入/切りします。

表示部；操作に従った表示が出ます。

出スイッチ；シャッターを開きます。

止スイッチ；シャッターを閉じます。

増スイッチ；開度設定を増加させます。

減スイッチ；開度設定を減少させます。

2) リモコン操作方法と表示

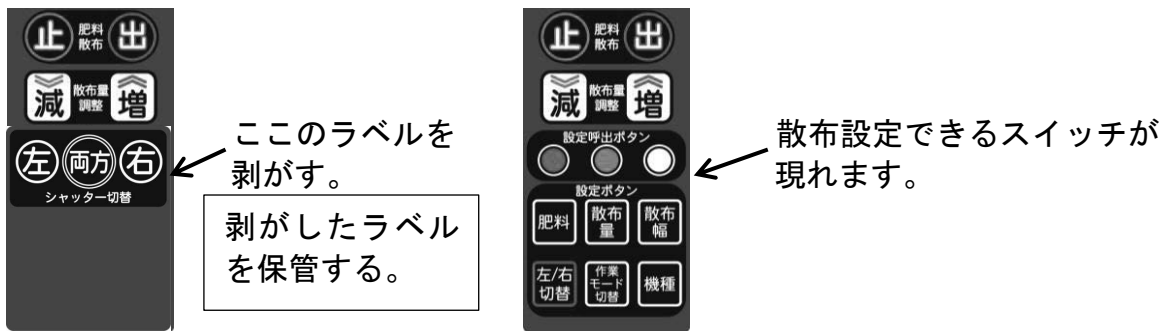
① 電源スイッチを押す。	② 増、減スイッチを押して設定したいシャッター開度に合わせる。	③ 出スイッチを押すと、シャッターが開く。	④ 止スイッチを押すとシャッターが閉じる。
<div style="border: 1px solid black; padding: 5px; text-align: center;"> 開度設定 ■■■ シャッタ </div> <p>■■■は電池残量です。 □□□の時は電池交換してください。</p>	<div style="border: 1px solid black; padding: 5px; text-align: center;"> 開度 05 停止 </div> <ul style="list-style-type: none"> 増を押すと開度が1ずつ増えます。 減を押すと開度が1ずつ減ります。 	<div style="border: 1px solid black; padding: 5px; text-align: center;"> 開度 05 散布 </div> <p>散布に変わりシャッターが開きます。</p>	<div style="border: 1px solid black; padding: 5px; text-align: center;"> 開度 06 停止 </div> <p>現在の開度を記憶します。</p>
<div style="border: 1px solid black; padding: 5px; text-align: center;"> シャッタ開です 止押す </div> <p>シャッターが開いていると表示します、止スイッチを押すと閉じます。</p>	<p>シャッター開度調整 0~20 段階</p>	<p>散布中でも増、減を押すとシャッター開度を変える事ができます。</p> <div style="border: 1px solid black; padding: 5px; text-align: center;"> 開度 06 散布 </div>	

②車速優先タイプ

- このリモコンは3つの散布パターンを記憶、呼び出しできる「赤、青、白」スイッチがあります、肥料毎や散布場所毎に記憶しておくくと便利に利用いただけます。

1) 使用前の準備

- お使いの施肥機の機種をリモコンに登録させますので、予め確認してください。
- リモコン表面の以下のラベルを剥がしてください。



- 減スイッチと増スイッチを押しながら、電源スイッチを押してください。
(両手操作になります)



車速優先ができる機能に変わります。

※次回の電源オンは電源スイッチのみを押すだけで車速優先タイプが継続されます。

4、施肥機の機種を登録する。

① 初期画面。	② 機種スイッチを押す。	③ 増、減スイッチを押して設定したい機種に合わせる。	④ 機種スイッチを押す。
<div style="border: 1px solid black; padding: 5px; margin-bottom: 10px;"> 車速優先 ■■■ CF200, 300, CFA500 </div> <p>数字はホッパーリットル数を表しています。 初期設定は、CF200, CF300, CFA500です、別機種に設定する場合は②へ、良い場合は登録不要です。</p>	<div style="border: 1px solid black; padding: 5px; margin-bottom: 10px;"> 機種 (リットル) CF200, 300, CFA500 </div> <p>現在の記憶されている機種が表示されます。</p>	<div style="border: 1px solid black; padding: 5px; margin-bottom: 10px;"> 機種 (リットル) CF500, 750, 1000 </div> <p>押す毎に 1 機種ずつ表示が変わります。 設定機種は 10 種類あります。 「設定機種一覧」を参照してください。</p>	<div style="border: 1px solid black; padding: 5px; margin-bottom: 10px;"> 車速優先 ■■■ ML シリーズ </div> <p>機種が登録され、初期画面に戻ります。 登録は初回行うと記憶しています、次回からは登録不要です。</p>

設定機種 10 種類一覧

NO.	表示部	対象機種	施肥機種類
1	CF200, 300, CFA500	CF203, 303, 204, 304 CFA503, 504	ブロードキャスター (フリッカータイプ)
2	CF500, 750, 1000	CF503, 753, 1003 504, 754, 1004	ブロードキャスター (フリッカータイプ)
3	CSA500	CSA503, 504	ブロードキャスター (スピナータイプ)
4	CS500, 750, 1000	CS503, 753, 1003 504, 754, 1004	ブロードキャスター (スピナータイプ)
5	CM200, 300	CM203, 303, 204, 304	有機ブロードキャスター
6	RMS300	RMS302, 304	有機ミキシングソワー
7	ML シリーズ	ML156, 186, 216, 247 ML157, 187, 217, 247	ライムソワー
8	CM450, 600	CM451, 601, 454, 604	有機ブロードキャスター
9	SRT シリーズ	SRT850	ブロードキャスター (スピナータイプ)
10	SRE シリーズ	SRE650, 850	ブロードキャスター (スピナータイプ)

2) リモコンスイッチの説明



電源スイッチ；電源を入/切りします。

表示部；操作に従った表示が出ます

出スイッチ；シャッターを開きます。

止スイッチ；シャッターを閉じます。

増スイッチ；設定車速と設定数値を増加させます。

減スイッチ；設定車速と設定数値を減少させます。

設定呼出ボタン

「赤」「青」「白」の各スイッチそれぞれに施肥条件を記憶、または呼出します

設定ボタン

「肥料」；設定された肥料種類を呼出します。

「散布量」；設定された10アール当たりの散布量を呼出します。

「散布幅」；設定された散布幅を呼出します。

「機種」；設定された施肥機の機種を呼出します。

「作業モード切替」；車速連動⇄掃除モードの切替をします。

3) リモコン操作方法と表示

1、散布作業

<p>① 電源スイッチを押す。</p>	<p>② 設定呼出の「赤」「青」「白」スイッチを押して散布パターンを呼出す。</p>	<p>③ 出スイッチを押すと、車速連動散布準備状態に入る。</p>	<p>④ 増、減スイッチを押すと設定速度が変わります</p>
<div style="border: 1px solid black; padding: 5px; margin-bottom: 10px;"> <p>車速優先 ■■■ CF200, 300, CFA500</p> </div> <p>■■■は電池残量です。 □□□の時は電池交換してください。</p>	<p>前回散布した散布パターンが最初に呼出されます。</p> <p>下は初期設定値です。</p> <div style="border: 1px solid black; padding: 5px; margin-bottom: 10px;"> <p>粒 6.0 050 停止 km/h</p> </div> <p>車速は 6.0km/h</p>	<div style="border: 1px solid black; padding: 5px; margin-bottom: 10px;"> <p>粒 6.0 050 散布 km/h</p> </div> <ul style="list-style-type: none"> ・ 散布に変わります。 ・ 設定した散布条件でトラクタ車速 6.0km/h で走行した場合のシャッター開度が選択され開きます。 	<div style="border: 1px solid black; padding: 5px; margin-bottom: 10px;"> <p>粒 5.5 050 散布 km/h</p> </div> <p>0.1km/h ずつ増減します、散布状態を確認し、変えてください。 速度設定範囲は 1.0~9.9km/h</p>
<div style="border: 1px solid black; padding: 5px; margin-bottom: 10px;"> <p>シャッター開です 止押す</p> </div> <p>シャッターが開いていると表示します、止スイッチを押すと閉じます。</p>	<p>「赤」スイッチ呼出時 粒肥料で散布量 50kg/10a</p> <p>「青」スイッチ呼出時 砂肥料で散布量 100kg/10a</p> <p>「白」スイッチ呼出 粉肥料で散布量 100kg/10a</p>		<p>⑤ 止スイッチを押すとシャッターが閉じる。</p> <div style="border: 1px solid black; padding: 5px; margin-top: 10px;"> <p>粒 5.5 050 停止 km/h</p> </div> <p>変更後の速度を記憶し、初期画面に戻ります。</p>

2、散布パターン設定変更と記憶

以下は「赤」スイッチに対しての設定変更と記憶の操作方法です。

「青」「白」に対しては呼出と記憶の時のスイッチ操作がそれぞれのスイッチ操作に変わります。

● 肥料種類を変更したい場合

① シャッター停止状態の時に赤スイッチを押す。	② 肥料スイッチを押す。	③ 増、減スイッチを押して設定したい肥料を表示させる。	④ 肥料スイッチを押す。
<div data-bbox="172 477 448 589" style="border: 1px solid black; padding: 5px; text-align: center;"> 粒 6.0 km/h 050 停止 </div> <p>・ 停止はシャッターが閉じています。</p>	<div data-bbox="507 477 772 589" style="border: 1px solid black; padding: 5px; text-align: center;"> 粒 (化成) </div> <p>現在記憶している肥料種類が表示される。</p>	<div data-bbox="850 477 1115 589" style="border: 1px solid black; padding: 5px; text-align: center;"> 砂 (ヨウリン) </div> <p>肥料種類は</p> <ul style="list-style-type: none"> ・ <u>粒 (化成)</u> ・ <u>砂 (ヨウリン)</u> ・ <u>粉 (消石灰)</u> ・ <u>有機 (ケイフン)</u> <p>※有機は有機肥料散布機登録時に表示されます。</p>	<div data-bbox="1222 477 1520 589" style="border: 1px solid black; padding: 5px; text-align: center;"> 呼出赤で記憶 他設定ボタンで継続変更 </div> <p>ここで赤スイッチを押すと記憶されます。</p> <div data-bbox="1222 701 1520 813" style="border: 1px solid black; padding: 5px; text-align: center;"> 砂 6.0 km/h 050 停止 </div> <p>砂が設定され、初期画面に戻ります。</p>

● 散布量を変更したい場合

① シャッター停止状態の時に赤スイッチを押す。	② 散布量スイッチを押す。	③ 増、減スイッチを押して設定したい散布量を表示させる。	④ 散布量スイッチを押す。
<div data-bbox="172 1131 448 1243" style="border: 1px solid black; padding: 5px; text-align: center;"> 粒 6.0 km/h 050 停止 </div> <p>停止はシャッターが閉じています。</p>	<div data-bbox="507 1131 772 1243" style="border: 1px solid black; padding: 5px; text-align: center;"> 050kg/10a </div> <p>現在記憶している散布量の 50kg/10a 表示される。</p>	<div data-bbox="850 1131 1115 1243" style="border: 1px solid black; padding: 5px; text-align: center;"> 055kg/10a </div> <p>1kg ずつ増減します。 散布量設定範囲は</p> <ul style="list-style-type: none"> ・ <u>粒 ; 10~200 kg/10a</u> ・ <u>砂 ; 10~300 kg/10a</u> ・ <u>粉 ; 10~250 kg/10a</u> ・ <u>有機 ; 10~500 kg/10a</u> <p>※有機は有機肥料散布機登録時に表示されます。</p>	<div data-bbox="1222 1131 1520 1243" style="border: 1px solid black; padding: 5px; text-align: center;"> 呼出赤で記憶 他設定ボタンで継続変更 </div> <p>ここで赤スイッチを押すと記憶されます。</p> <div data-bbox="1222 1355 1520 1467" style="border: 1px solid black; padding: 5px; text-align: center;"> 粒 6.0 km/h 055 停止 </div> <p>75kg/10a が設定され、初期画面に戻ります。</p>

● 散布幅を変更したい場合

※推奨散布幅が初期設定されていますが、肥料の比重や形状によって初期設定と違う事があ
ます。そのような場合に実際の散布幅を測定し、設定変更してください。

① シャッター停止状態の時に赤スイッチを押す。	② 散布幅スイッチを押す。	③ 増、減スイッチを押して設定したい散布幅を表示させる。	④ 散布幅スイッチを押す。
<div data-bbox="167 387 440 495" style="border: 1px solid black; padding: 5px; text-align: center;"> 粒 6.0 km/h 050 停止 </div> <p>・停止はシャッターが閉じています。</p>	<div data-bbox="512 387 775 479" style="border: 1px solid black; padding: 10px; text-align: center; font-size: 24px;"> 10.0m </div> <p>現在記憶している散布幅の 10.0mが表示される。</p>	<div data-bbox="860 387 1123 479" style="border: 1px solid black; padding: 10px; text-align: center; font-size: 24px;"> 9.5m </div> <p>0.1m ずつ増減します。 散布幅設定範囲は 1.0~25.0m ※MLシリーズの機種登録は散布幅固定の為選択不可が表示されます。</p>	<div data-bbox="1219 387 1520 488" style="border: 1px solid black; padding: 5px; text-align: center;"> 呼出赤で記憶 他設定ボタンで継続変更 </div> <p>ここで赤スイッチを押すと記憶されます。</p> <div data-bbox="1219 600 1520 701" style="border: 1px solid black; padding: 5px; text-align: center;"> 粒 6.0 km/h 050 停止 </div> <p>初期画面に戻ります。</p>

3、作業モード切替、掃除モード

シャッターを掃除する場合や残った肥料を出す場合にシャッターを全開、全閉させるモードです。

① シャッター停止状態の時に	② 作業モード切替スイッチを押す。	③ 出、止スイッチを押す。	④ 作業モード切替スイッチを押す
<div data-bbox="167 1014 440 1115" style="border: 1px solid black; padding: 5px; text-align: center;"> 粒 6.0 km/h 050 停止 </div> <p>・停止はシャッターが閉じています。</p>	<div data-bbox="512 1014 775 1115" style="border: 1px solid black; padding: 10px; text-align: center; font-size: 24px;"> 掃除 全閉 </div> <p>シャッターが閉じている時に表示されます。</p>	<p>出、を押すとシャッターが全開まで開きます。</p> <div data-bbox="860 1081 1123 1182" style="border: 1px solid black; padding: 10px; text-align: center; font-size: 24px;"> 掃除 全開 </div> <p>止、を押すと閉じます。</p>	<div data-bbox="1219 1048 1520 1149" style="border: 1px solid black; padding: 5px; text-align: center;"> 粒 6.0 km/h 050 停止 </div> <p>初期画面に戻ります。</p>

4) 開度設定タイプに戻す場合

● リモコンシャッターが1つの機種

止スイッチと出スイッチを押しながら、電源スイッチを押してください。




両手操作になります。

※次回からは電源スイッチを押すだけで開度設定タイプを継続します。
左 両方 右の剥がしたラベルを貼り付けて使用ください。

7、表示内容と処置

表示部に以下が表示された場合は、内容に応じた処置を行ってください。

表示内容	症状	処置
受信機ON?	<ul style="list-style-type: none"> 受信機の電源がオフで電源ランプが点灯していない。  <p style="text-align: center;">電源 ランプ</p>	<ul style="list-style-type: none"> トラクタのキースイッチをONする。 コネクタ類が抜けている。組付け要領を参照しコネクタ接続を再確認する。 端子部腐食の可能性があります 接点復活剤等を塗布して、動作確認する。 バッテリー接続部のヒューズ切れや腐食の可能性があります、確認し交換する。 電装品トラブル、販売店に連絡する。
	<ul style="list-style-type: none"> 電源ランプは点灯している。 	<ul style="list-style-type: none"> リモコンを施肥機に向けて操作する。 受信機電源を再度オンし、リモコン電源も再度オンする。 リモコンと受信機がペアかを確認する。 リモコンを部品で購入時はペアリング作業が必要です。販売店へ連絡する。
シャッタ開です 止押す	シャッターが全閉まで閉じていない。	<ul style="list-style-type: none"> 止スイッチを押す。 シャッターが全閉位置まで閉じます。
開 異常	シャッター動作中の過負荷でモータがロックした。	<ul style="list-style-type: none"> シャッターアーム連結部を外して動作させ、動く場合は、シャッター一部に異物等詰まっていないか確認し、掃除する。 5分間ほど休ませてモータを冷却させる。 電装品トラブル、販売店に連絡する。
閉 異常		
シャッタ 異常	施肥機側リモコンシャッター本体内のセンサートラブル。	<ul style="list-style-type: none"> 販売店に連絡する。

※処置後は受信機電源を再度オンしリモコン電源も再度オンしてください。

異常が解消されると正常に動作します。

8、作業前点検と作業開始時の注意事項

①ヒューズの点検

本品には、主電源の保護用ヒューズが入っています。切れていると電源が入りませんので作業前に点検し、切れているときは、新しい物に交換してください。(自動車ヒューズ30A)

⚠ 注意

ヒューズが切れた場合は、針金や銀紙などで代用せず必ず同容量のヒューズと交換してください。また、バッテリー電源との＋と－の接続を再度確認してください。

②各施肥機の作業前点検を行ってください。(各施肥機の取扱説明書参照)

9、使用上の注意

次のような場所でのリモコンの使用及び保管は避けてください。

- 雨の当たる場所、湿気やゴミ、ホコリの多い場所
- 直射日光の当たる所や高温になる所、極端に寒い所
- 振動の激しい所
- 油煙や湯気の当たる所
- 強い磁場の発生する所(モータ、トランス、磁石のそばなど)

10、保守管理

⚠ 注意

リモコン、受信機は多くの電子部品を使用していますので水濡れ厳禁です。雨ざらし、洗浄機や水道ホース等での直接の水洗いはしないでください。

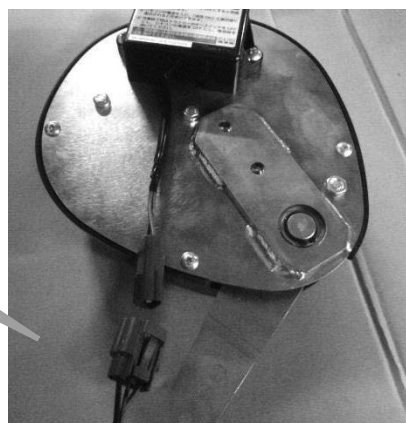
1.作業シーズン中の保守管理

- ①作業後はリモコン、受信機の電源を必ずオフしてください。
- ②配線関係を確認し断線やコネクタ抜けがないか点検してください。

2.作業シーズン終了後の保守管理

- ①施肥機を外す場合は必ずシャッター電源ハーネスと受信機の接続を抜いてください。抜いたシャッター電源ハーネスはトラクタキャビン内に引き入れてください。

必ず抜いてください。



- ②格納する場合は湿気やホコリのない場所に保管してください。湿気の多い所や屋外に置いておきますと、結露等で電子部品が故障する場合があります。

保守管理

⚠ 注意

点検・水洗い時はトラクタのエンジンを停止してください。

①作業シーズン中の保守管理

- (1) 作業終了後は本機をよく清掃し各箇所に給油をしてください。
- (2) 各部のボルト・ナット類の緩み、ピン類の脱落がないか点検してください。

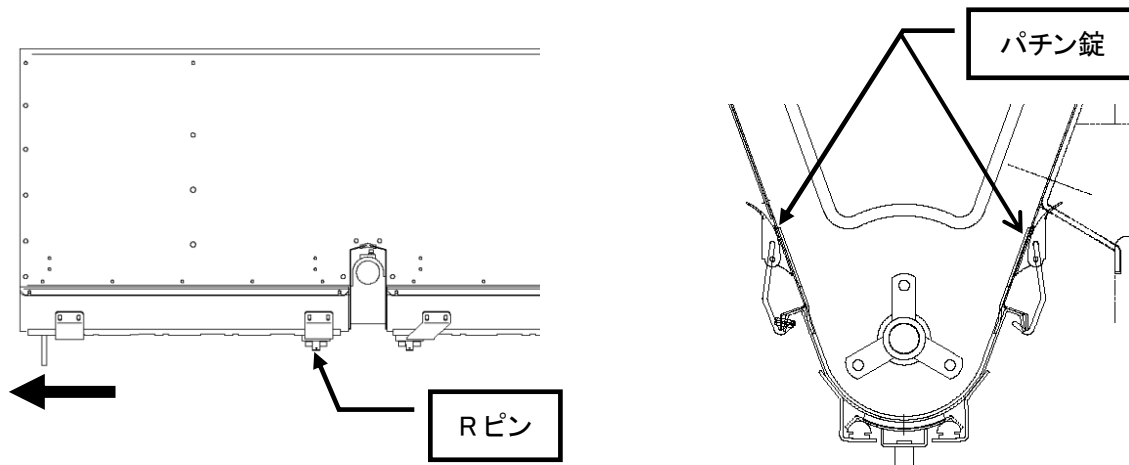
②作業シーズン終了後の保守管理

- (1) 各部の清掃を完全に行い、特にシャッター周りの分解清掃をしてください。
- (2) 各部を点検し、損傷した部分があれば早めに修理または部品交換してください。
- (3) 格納するときはスタンドを立て湿気やホコリのない場所に安定させて格納してください。
- (4) 電装品(コントローラー等)については、湿気のない所に別途保管してください。

◆底板、シャッターの掃除

以下作業を行い、各部を掃除・洗浄してください。

- (1) シャッターレバーを全開の位置にします。
- (2) シャッターを押さえているRピンを抜き、シャッターアームを下げ、シャッターを引き抜きます。

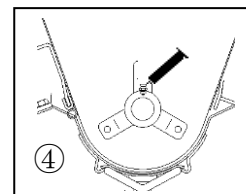
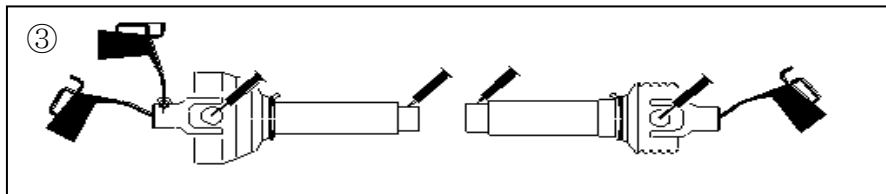
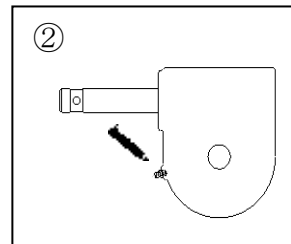
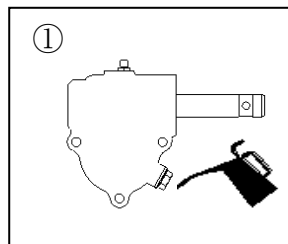


- (3) タンク両側のパチン錠を外してソコイタを取り外します。
- (4) シャッターはどの状態でも取り外しができます。

※ソコイタに貼り付けしているスポンジ、テフロンシートは鋭利なものに干渉すると切れる場合があります。切れるとシャッター開閉トラブルの原因になりますので取り扱いには十分注意してください。

給油

- 給油位置は図に、交換時期は表に示します。これに従って給油を行なってください。
- 尚、表以外の滑動部にもギヤオイルを塗布してください。



本機は工場出荷時に給油して出荷されますが、下表に基づいて給油を行ってください。

NO.	給油箇所の名称	給油箇所	オイルの種類	給油の間隔	備考
1	ミッションケース	1	#320	各作業シーズン前	全量交換 90cc、 ML157、ML187
2	ミッションケース	1	グリース	各作業シーズン前	ML217、ML247
3	ユニバーサルジョイント	6	グリース オイル	作業前後	適量
4	軸受	2	グリース	作業前後	適量

灯火器について

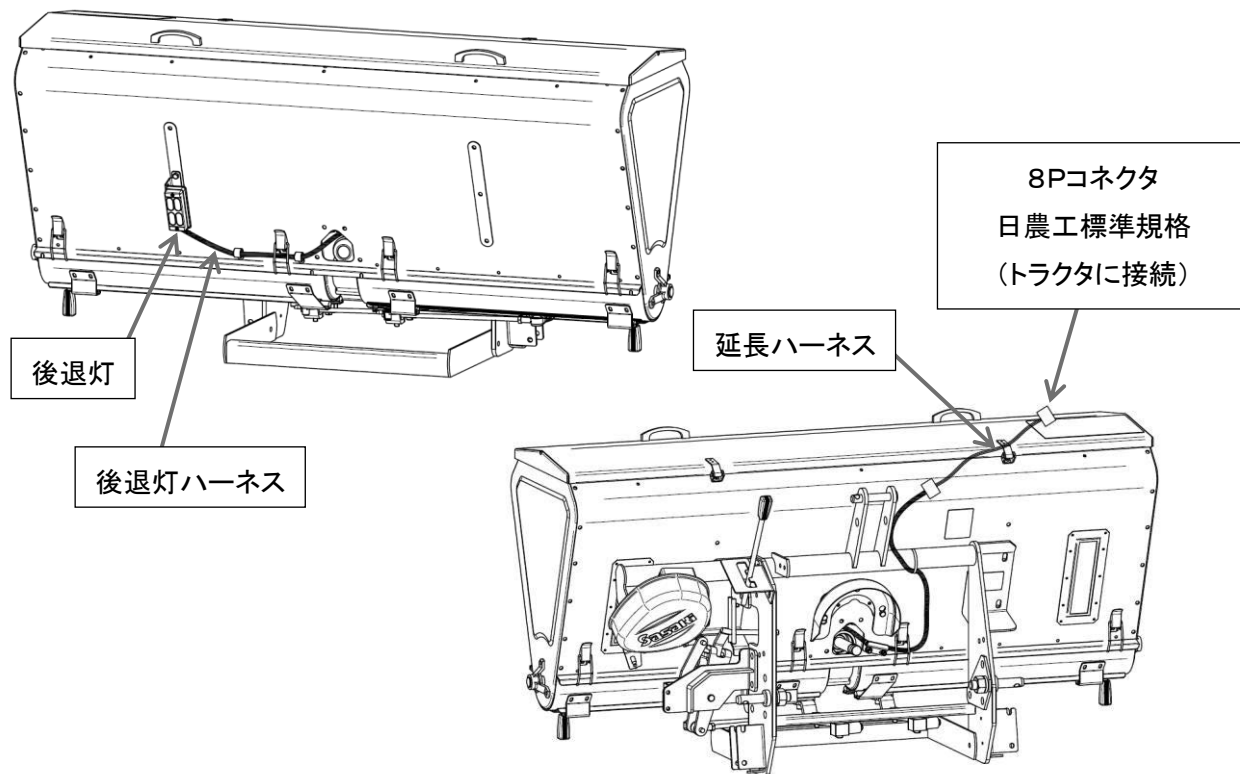
本機への配線は、トラクタへ本機を装着してから行ってください。

警告

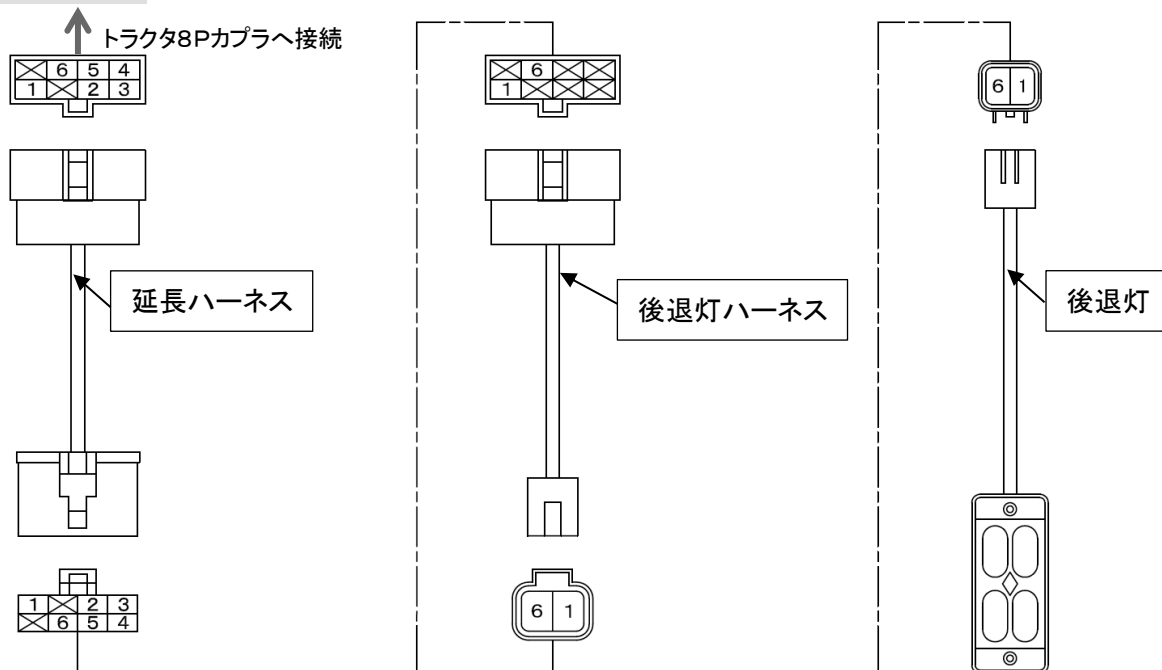
- ◆ 配線は取扱説明書をよく読んでから行ってください。
- ◆ コネクタは確実に接続し、水で濡らさないようにしてください。ショートするおそれがあります。
- ◆ 後退灯ハーネスはジョイント付近にリピータイで固定されています。作業前に回転部に巻き込まれないように緩みがないか確認してください。

重要

- 本機には後退灯が装備されています。
- ハーネスの取り外しの際は、コネクタ接続部の土や汚れ、肥料はきれいにふき取り、水分はエアブローをかけるなどをして、濡れたままにしないでください。破損の原因になります。
- 長時間使用しないときはトラクタから延長ハーネスを外してください。バッテリーがあがる可能性があります。また、ハーネスの端子がさびないように湿気のない場所で保管してください。
- トラクタ側のコネクタが日農工標準規格であることを確認してから接続してください。
- トラクタのコネクタが日農工標準規格ではない場合はトラクタメーカー販売店にお問い合わせください。
- ハーネスを配索し直す場合、必ず元の位置に固定してください。
- トラクタから作業機を外す際は、延長ハーネスと後退灯ハーネスの接続コネクタをはずし、延長コネクタはトラクタの中に格納してください。



灯火器配線図



Terminal	Color	Function
1	白	接地
2	黄	方向指示灯(左)
3	赤	制動灯
4	緑	方向指示灯(右)
5	黒	尾灯
6	茶	後退灯

※日農工標準規格

Terminal	Color	Function
1	白	接地
6	茶	後退灯

Terminal	Color	Function
1	白	接地
6	黒	後退灯

トラブルの原因と処理方法

現象	原因	処置
・ 作業中ジョイントから音が出る	・ ジョイントに角度がついて使われている	・ 作業機を水平に取り付ける
・ 持ち上げ時入力軸を破損する	・ ジョイントが長過ぎる	・ ジョイントを適正な長さに切断する
・ 作業中作業機が大きく振動する	・ ロワリンクのチェックチェーンが緩い	・ チェックチェーンを左右均等に張る
・ ジョイント取付のセットボルトが折損する	・ セットボルトを確実に締め付けていない。 ・ 異物が混入している。	・ 確実に締め付ける ・ 異物を取除く
・ 後退灯が動作しない	・ コードの接続不良 ・ ランプの破損 ・ バッテリー劣化による電圧低下 ・ 本機およびトラクタの配線違い	・ ジョイント部の確認 ・ 部品交換 ・ バッテリーの電圧確認(12V)、充電、交換 ・ 配線の確認

※リモコンシャッターが動作不良の場合には、リモコン表示部内容を確認し、「表示内容と処置」項を参照して、表示内容に応じた処置を行ってください。

主要諸元

型式	ML157(D)				ML187(D)			
装着方法	直装	0S	3S	4S	直装	0S	3S	4S
全長(mm)	685							
全巾(mm)	1570				1870			
リモコン仕様全高(mm)	795							
手動仕様全高(mm)	1100							
重量(kg)	111	116	136	141	121	126	146	151
タンク容量(ℓ)	245				295			
作業巾(mm)	1500				1800			
作業速度(km/h)	2~8							
適応トラクタ(PS)	15~35				20~40			

型式	ML217(D)				ML247(D)			
装着方法	直装	0S	3S	4S	直装	0S	3S	4S
全長(mm)	685							
全巾(mm)	2170				2470			
リモコン仕様全高(mm)	795							
手動仕様全高(mm)	1100							
重量(kg)	146	151	171	176	161	165	186	191
タンク容量(ℓ)	340				385			
作業巾(mm)	2100				2400			
作業速度(km/h)	2~8							
適応トラクタ(PS)	25~55				30~70			

●電動リモコンシャッター一部

無線装置	総務省技術適合基準取得品使用
電波仕様	周波数：2.4 GHz 帯域
	通信方式：双方向通信（リモコンと受信機1対1のみ動作）
	最大出力：1 mW以下
	電波到達距離：障害物なし見通し約15 m
	電波環境悪化時：通信遮断で動作停止（作業機の陰、トラクタ前の陰）
リモコン電池	使用電池：単三2本（アルカリ電池推奨） 電池寿命：連続使用で約20時間（電源ランプ点滅時：電池量警告） ※電池の種類や能力によって異なります
	電池交換時期：電池量警告時
受信機電源	バッテリー12V（トラクタバッテリー直結取り出し）
	過電流保護機構：電源ハーネス内ヒューズ（自動車用ヒューズ30アンペア）

購入日 _____ 年 _____ 月 _____ 日

型式 _____

シリアル番号 _____



株式会社

ホームページ <http://www.sasaki-corp.co.jp>

ササキコーポレーション

本社・工場 /〒034-8618	青森県十和田市大字三本木字里ノ沢1-259	TEL 0176-22-3111	FAX 0176-22-8607
製品窓口 /〒034-8618	青森県十和田市大字三本木字里ノ沢1-259	TEL 0176-22-0170	FAX 0176-25-3127
部品窓口 /〒034-8618	青森県十和田市大字三本木字里ノ沢1-259	TEL 0176-25-3170	FAX 0176-25-3171
北東北営業所 /〒034-0001	青森県十和田市大字三本木字里ノ沢1-75	TEL 0176-23-0354	FAX 0176-23-9655
仙台営業所 /〒989-1631	宮城県柴田郡柴田町東船迫2-4-11	TEL 0224-58-7780	FAX 0224-58-7782
関東営業所 /〒329-0201	栃木県小山市栗宮1241-9	TEL 0285-45-8911	FAX 0285-45-8910
新潟営業所 /〒954-0051	新潟県見附市本所1丁目14番17号	TEL 0258-61-1810	FAX 0258-62-3160
岡山営業所 /〒702-8002	岡山県岡山市中区桑野110-2	TEL 086-274-9508	FAX 086-274-9510

2401-AAG6511000