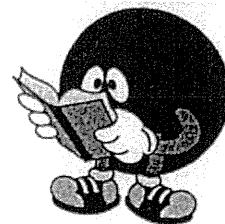


# ササキ

人に、環境にやさしい



## 取扱説明書

### ブロードキャスター

CS502R 752R 1002R



本製品を安全に、また正しくお使いいただくために必ず本取扱説明書をお読みください。誤った使い方をすると事故を引き起こす恐れがあります。

ご使用前に必ずお読みください。お読みになった後も必ず製品の近くに保管してください。

**安全作業で家族も笑顔**

# 目次

	項目	ページ
1	はじめに	1
2	安全に作業するために	2～7
3	安全銘板貼り付け位置	8
4	保証とサービスについて	9
5	各部の名称	10
6	組立方法	11
7	装着前の準備	12～14
8	トラクタへの装着方法	15～20
9	作業前の点検	21～22
10	作業前の調整	23～27
11	作業方法	28～30
12	保守管理	31～32
13	電動リモコンシャッターについて	33～37
14	トラブルの原因と処理方法	38
15	主要諸元、付属品	39


---

# 商品をお買い上げいただき

誠にありがとうございます。

---

## はじめに

- ◎ この取扱説明書は、ブロードキャスター(以下本機)の使用注意事項について記載しております。ご使用前には、必ずこの取扱説明書を熟読するまでお読みのうえ、正しくお取り扱いいただき、最良の状態でお使いください。
- ◎ 本機は肥料の散布をする機械です。その他の目的に使用しないでください。
- ◎ お読みにになった後は必ず製品に近接して保管してください。
- ◎ 本機を貸与又は譲渡された場合は、この取扱説明書を商品に添付してお渡しください。
- ◎ この取扱説明書を紛失又は損傷された場合は、速やかに当社の特約店・販売店またはJAにご注文ください。
- ◎ なお、品質・性能向上あるいは安全上、使用部品の変更を行うことがあります。その際には、本書の内容及び写真・イラストなどの一部が、本機と一致しない場合がありますので、ご了承ください。
- ◎ ご不明なことやお気付きの点がございましたら、お買い上げいただきましたお店、又はお近くの特約店・販売店・JAにご相談ください。
- ◎  印付きの下記のマークは、安全上特に重要な項目ですので、必ずお守りください。



### 危険

この警告文に従わなかった場合、死亡または重傷を負うことになるものを意味します。



### 警告

この警告文に従わなかった場合、死亡または重傷を負う危険性があるものを意味します。




### 注意

この警告文に従わなかった場合、ケガを負うおそれのあるものを意味します。

- ◎ この取扱説明書には安全に作業していただくために、安全上のポイント「安全に作業するために」を記載してあります。ご使用前に必ずお読みください。

## 安全に作業をするために

本機をご使用になる前に、この取扱説明書をよく読み、ご理解いただいたうえで安全な作業を行ってください。安全に作業するためにぜひ守っていただきたい注意事項は下記の通りですが、これ以外にも本文の中で「 警告サイン」として説明のつど取り上げております。

### ◎ 一般的な注意事項

#### 警告 こんな時は作業しない

- ◆ 過労・病気・薬物の影響、その他の理由により作業に集中できないとき。
- ◆ 酒を飲んだとき。
- ◆ 妊娠しているとき。
- ◆ 18歳未満の人。



#### 警告 作業に適した服装をする

はちまき・首巻き・腰タオルは禁止です。ヘルメット・滑り止めのついた靴を着用し、作業に適した防護具などをつけ、だぶつきのない服装をしてください。

##### 【守らないと】

機械に巻き込まれたり、滑って転倒するおそれがあります。

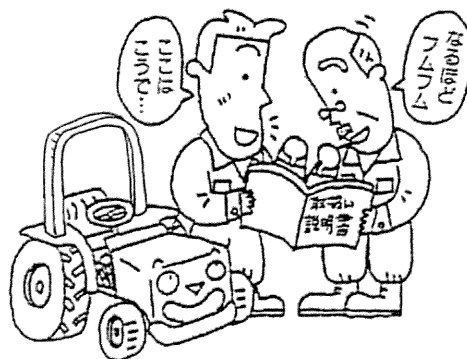


#### 警告 機械を他人に貸すときは取扱方法を説明する

取扱方法をよく説明し、使用前に「取扱説明書」を必ず読むように指導してください。

##### 【守らないと】

死亡事故や重大な傷害、機械の損傷をまねくおそれがあります。

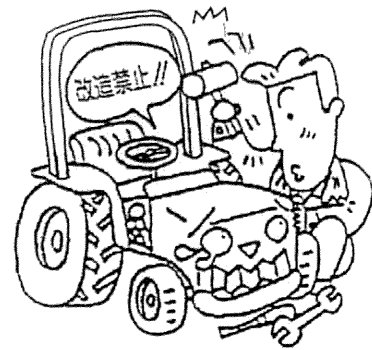


## ⚠ 注意 機械の改造禁止

純正部品や指定以外のアタッチメントを取り付けな  
いでください。

【守らないと】

事故・ケガ・機械の故障をまねくおそれがあります。



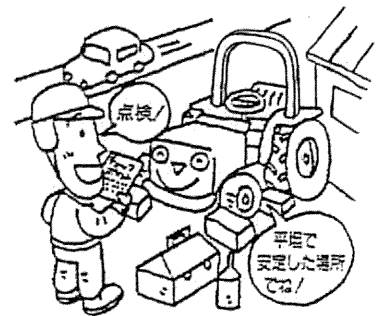
## ◎ 作業の前に

### ⚠ 警告 始業点検整備は平坦で安定した場所で行う

交通の危険がなく、機械が倒れたり動いたりしない  
平坦な安定した場所で、トラクタの前輪には車止め  
をして点検整備してください。

【守らないと】

機械が転倒するなど、思わぬ事故をまねくおそれがあります。

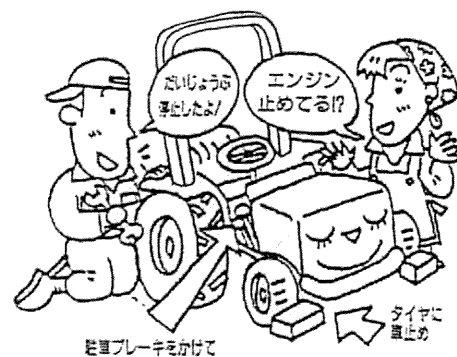


### ⚠ 警告 点検整備中はエンジン停止

点検・整備・修理または掃除をするときは、必ず  
エンジンを停止してください。

【守らないと】

機械の下敷きになるなど、傷害事故をおこすおそ  
れがあります。



## ⚠ 注意

- ◇作業の前には点検・整備を行ってください。
- ◇各部のボルト・ナットなどのゆるみや、ピンの脱落がないか確認してください。
- ◇カバー類を外したら、必ず取り付けてください。

## ◎トラクタへの着脱

**⚠ 危険** 運転時はジョイントカバーを外さないでください

【守らないと】

ジョイントに巻き込まれて傷害事故を起こすおそれがあります。

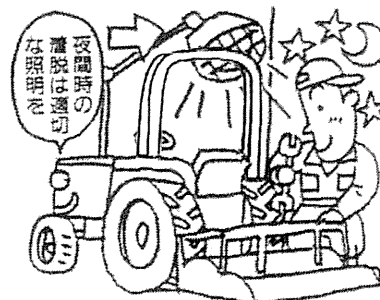


**⚠ 警告** 作業機の着脱は平坦な場所で行なう

作業機の着脱は平坦で安定した場所で行なってください。  
夜間は、適切な照明をしてください。

【守らないと】

事故をおこすおそれがあります。



**⚠ 警告** 作業機の下にもぐったり、足を入れない

作業機の下にもぐったり、足を踏み込んだりしないでください。

【守らないと】

何らかの原因で作業機が下がったときに、傷害事故を負うおそれがあります。

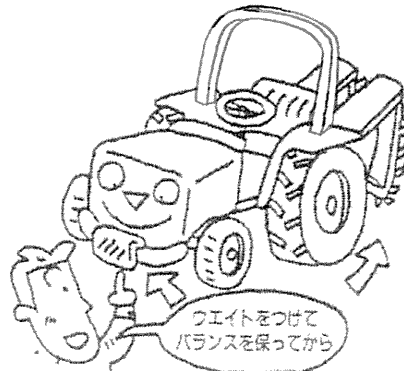


**⚠ 警告** 重い作業機をつけるときはウェイトでバランスを取る

重い作業機を装着したときは、フロントにバランスウェイトをつけてバランスを保ってください。

【守らないと】

バランスを崩して事故を引きおこすおそれがあります。



### 注意

- ◇トラクタから離れるときはエンジンを止め、駐車ブレーキをかけてP T O変速を中立にしてください。
- ◇2人以上で着脱を行う場合は、互いに合図を確認しあって作業してください。
- ◇ユニバーサルジョイントの止めピンが確実に軸溝にはまっているか確認してください。
- ◇取り付け部のピンがすべて確実に装着されているか確認してください。

## ◎ 路上走行

### 注意 公道走行時は作業機の装着禁止

公道を走行するときは、作業機を取り外してください。

【守らないと】

道路運送車両法違反です。

事故を引き起こすおそれがあります。

### 注意

- ◇トラクタ、作業機に運転者以外の人を乗せないでください。
- ◇作業機の回転を止めて走行してください。
- ◇トラクタの落下速度調整ハンドルを回して必ず油圧ロックをしてください。
- ◇旋回するときは、作業機に人や物が接触しないように注意してください。
- ◇作業機を装着した時に機体寸法が大きくなるので、移動走行時は十分注意してください。
- ◇溝のある農道や両側が傾斜している農道では路肩に十分注意して移動してください。

## ◎ 圃場の出入り

### 注意

圃場に入るときは、必ず前進で速度を落とし、作業機を低くして重心を下げ、畦や段差に対して直角に進んでください。畦や段差に対して斜め方向に進むと、横滑りや転倒する危険があります。

## ◎ 作業をしているとき

### ⚠ 警告 回転部（ツメ・刃、軸等）に

巻き付いた草等を取るときはエンジン停止

【守らないと】

機械に巻き込まれて、重傷を負うおそれがあります。

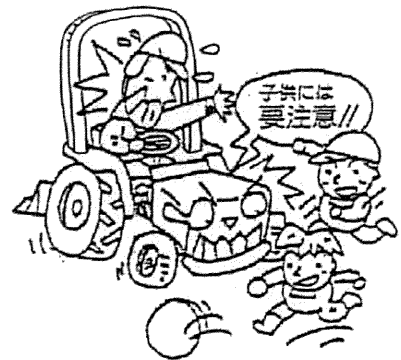


### ⚠ 警告 子供を近づけない

子供には十分注意し、近づけないようにしてください。

【守らないと】

傷害事故を引き起こすおそれがあります。

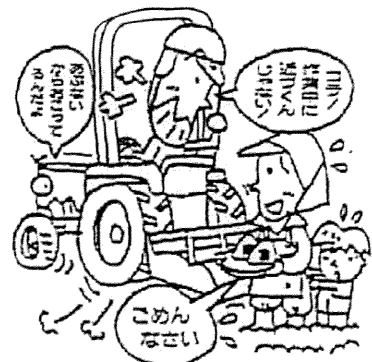


### ⚠ 警告 トラクタと作業機の周辺に人を近づけない

トラクタを移動して作業機を着脱するときは、トラクタの周辺や作業機との間に人が入らないようにしてください。

【守らないと】

傷害事故を引き起こすおそれがあります。



### ⚠ 警告 作業機指定のPTO回転を守る

低速回転用の作業機を高速回転で使用しないでください。  
作業機指定のPTO回転速度を厳守してください。

【守らないと】

作業機が異常作動し、事故や機械の破損を引き起こします。





## ⚠ 注意

- ◇補助作業者がいる場合は、動作ごとに合図をかわしてください。
- ◇回転部分や動くところには触れないでください。

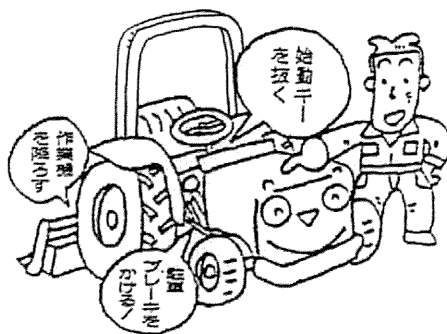
## ◎ トラクタを止めるとき

### ⚠ 警告 機械から離れるときは作業機を地面に降ろしてエンジンをとめる

機械から離れるときには、平坦で安定した場所に置き、エンジンを止めて、必ず駐車ブレーキを掛け車止めをしてください。

#### 【守らないと】

トラクタが動きだし、事故を起こすおそれがあります。



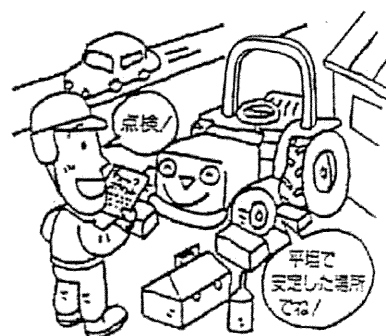
## ◎ 点検や格納のとき

### ⚠ 警告 点検整備は平坦で安定した場所で行う

機械から離れるときには、平坦で安定した場所に置き、エンジンを止めて、必ず駐車ブレーキを掛け車止めをしてください。

#### 【守らないと】

トラクタが動きだし、事故を起こすおそれがあります。



## ⚠ 注意

- ◇点検、整備時はトラクタのエンジンを止めてください。
- ◇機械の下にもぐったり、下で作業しないでください。
- ◇キャスターなどが付いている場合は、車止めをして作業してください。

# 安全銘板貼り付け位置



No. 0000-4150



エンジンまたはPTO軸回転中カバー内およびシュート、スピナーに  
手等絶対に近づけないで下さい。ケガをします。



作業中は機体に近付かないで下さい。飛散物でケガをします。

0000-4150

No. 0000-4160

## 注意

- 取扱説明書を熟読して、安全に作業して下さい。
- 取付部の痛みやピン穴の膨張がないことを確認して下さい。
- エンジン始動時は、周囲に人がいないことを確認して下さい。
- トラクタとの重荷は、平坦地で行って下さい。
- 昇降・急降時に転倒が早く場合は、ウエイトを調整して下さい。
- 作業中は人を近づけないで下さい。
- トラクタから離れる際は、エンジンを停止して下さい。
- 清掃・調整・修理の際は、エンジンを停止して下さい。
- 作業時以外は、PTOを切って下さい。
- 作業時のカバー類の取り外しはしないで下さい。
- 適正な長さのジョイントを使用して下さい。

<p><b>警告</b></p>	<p><b>警告</b></p>
<p>燃料は正確に入れて下さい。燃料漏れ での発火時に発火が早く場合は、JIS 規格のウエイトを付けて下さい。</p>	<p>トラクタのフロントの内側及び持ち上 がる範囲に入らないで下さい。ケガをす るおそれがあります。</p>

0000-4160

No. 0000-013100

**危険**

ジョイントカバーを取り外して使用する  
と手が巻き込まれ死傷することがあり  
ます。必ず取り付けたままで使用して  
下さい。

0000-013100



☆安全銘板が破損したり、はがれた場合は上記番号にて手配の上、貼り直して下さい。  
☆新しい安全銘板を貼る場合は、汚れを完全にふき取って、乾燥させ元の位置に貼って下  
さい。

## 保証とサービスについて

### ◎ 保証書について

「保証書」はお客様が保証修理を受けられる際必要となるものです。お読みになった後は大切に保管して下さい。

### ◎ アフターサービスについて

ご使用中の故障やご不審な点等不具合がある場合は、お買い上げいただいた販売店等へご相談下さい。その際、次のことをご連絡下さい。

- 型式名
- 製造番号



農業機械の種類	ブロードキャスター
型式名	CS502R, 752R, 1002R
区分	
シリアル番号	SS00*****
	

株式会社  
**ササキ** コーポレーション  
青森県十和田市里ノ沢1番地259

- 不具合状況(どのような現象ですか?…)
- ご使用状況(どのくらい作業していましたか?…)
- 不具合が発生した時の状況(どんな作業をしていた時に?…)

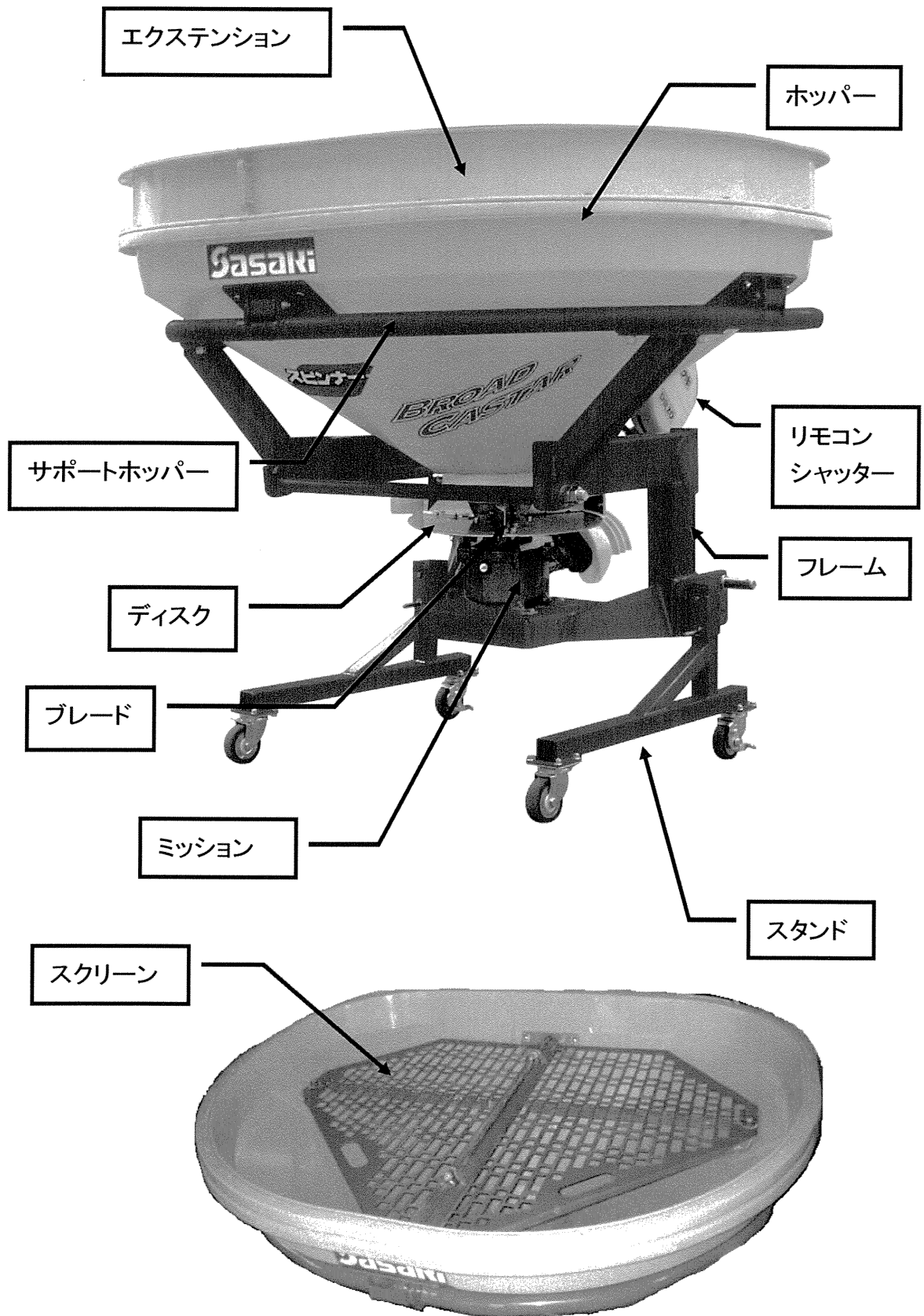
### ◎ 補修部品の供給年限について

この製品の補修部品の供給年限は、製造打ち切り後9年です。ただし、供給年限内であっても特殊部品については納期等をご相談させていただく場合もあります。

## 重要

- ・機械の改造は危険ですので改造しないで下さい。改造した場合や取扱説明書に述べられた正しい使用目的と異なる場合は、メーカー保証の対象外になりますので注意して下さい。
- ・電動リモコンシャッターの「リモコンシャッター本体」「制御ボックス」「コントロールボックス」「配線類」は分解及び改造しないで下さい。危険であり又、メーカー保証の対象外になりますので注意して下さい。

各部の名称



## 組立方法

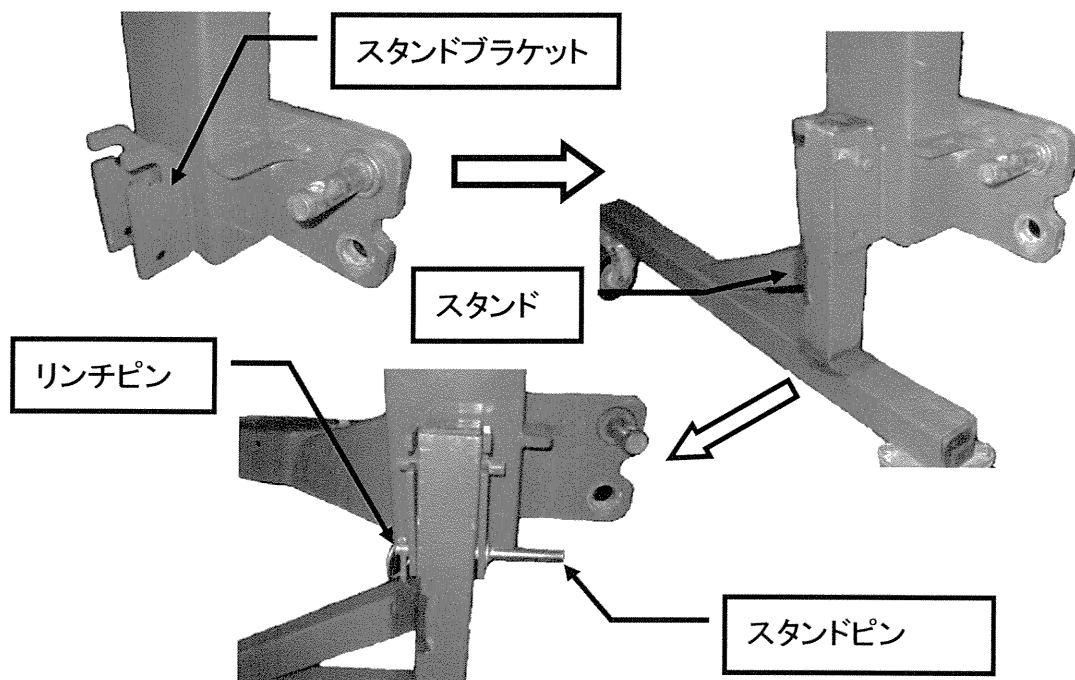
本機は、ほとんど組み上がった状態で出荷されますが、梱包枠から外し、スタンドを取り付けてください。本機、スタンド及びその他付属品類を固定している番線等を取り除いてください。トラクタの油圧昇降装置等で本機を吊り上げ、スタンドを所定の位置に装着してください。

### 警告

- 組立場所は平坦で十分な広さがあり、地盤がしっかりした場所で行ってください。守らないと作業機が動いて死傷事故を起こす恐れがあります。
- 吊り上げた機械の下にもぐったり、足を入れないでください。落下して死傷事故を起こす恐れがあります。近寄る時は、落下の危険を考慮して逃げ場所を確保してください。
- 梱包を解体するときは、手・足・顔等をケガしないように注意してください。
- 2人以上で作業する時は、お互いに合図をし、確認しあって作業してください。守らないと死傷事故を起こす恐れがあります。

### ① スタンドの装着方法

1. 梱包枠から本機を外しましたら、下図のようにスタンドブラケットにスタンドを取り付けて下さい。



2. スタンドの穴にスタンドピンを指してリンチピンを組付けしてください。
3. スタンド装着後、トラクタから着脱できない場合は、スタンドの取付ピンの穴位置を変えて脱着がスムーズにできることを確認してください(標準 3 点リンクの場合はピン穴位置は 1 か所のみです)。
4. 脱着姿勢について  
本機を少し持ち上げ、左右水平になるようにトラクタ右側のリフトロッド長さを調節してください。

## 装着前の準備

① 各部のボルト・ナットの緩みやピン類の脱落がないか確認してください。

### 注意

- 作業中にボルト・ナット・ピン類が外れますと、作業機の破損ばかりかトラクタの破損、人身事故につながる恐れがあります。

② 作業機を装着すると機体の長さが大きくなり重量バランスが変わりますので、必要に応じてフロントウェイトを取り付けてください。

### 警告

- 適応馬力の範囲以内で使用してください。適応範囲以内のトラクタでも発進時、登坂時、トラクタの前が浮き上がる場合は、必ずフロントウェイトを取り付けてください。  
守らないと転倒等の事故で死傷する恐れがあります。
- 作業機の着脱は、平坦で十分な広さがあり地盤のしっかりした場所で行ってください。  
守らないと作業機が動いて死傷事故を起こす恐れがあります。
- 作業機の下にもぐったり、足を入れしないでください。また、作業機とトラクタの間に入らないでください。挟まれて死傷する恐れがあります。

### 危険

- ユニバーサルジョイントを取り付けるときは、必ずエンジンを停止してください。  
守らないと巻き込まれて死傷事故をおこす恐れがあります。

### 警告

- 二人以上で作業するときは、お互いに合図をし、確認しあって作業してください。特に、トラクタのエンジンをかける場合や、エンジンが作動している間は十分に注意してください。  
守らないと死傷事故を起こす恐れがあります。

### 注意

- 装着時はトラクタのPTO変速を中立にしてください。

③ ユニバーサルジョイントの確認

ユニバーサルジョイント(以下ジョイント)の長さは、必ず適正長さの範囲内で使用してください。短すぎるとジョイントが抜けて思わぬ事故につながり、長すぎると機械を破損してしまいます。短い場合は交換し、長い場合は切断し使用してください。

## 2. ジョイントの確認事項(標準3点リンクの場合)

### ⚠ 危険

- ジョイントの取り付け時は必ずエンジンを切ってください。さもないと巻込まれて死傷事故を起すおそれがあります。

### ⚠ 警告

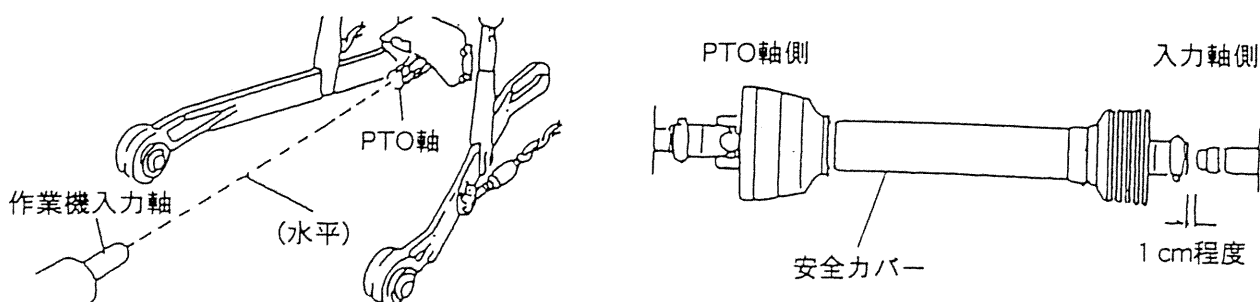
- 二人以上で作業するときには、お互いに合図をし、確認し合って作業してください。特にトラクタのエンジンをかける場合や、エンジンが作動している間は十分に注意してください。守らないと死傷事故を起こす恐れがあります。

### ⚠ 注意

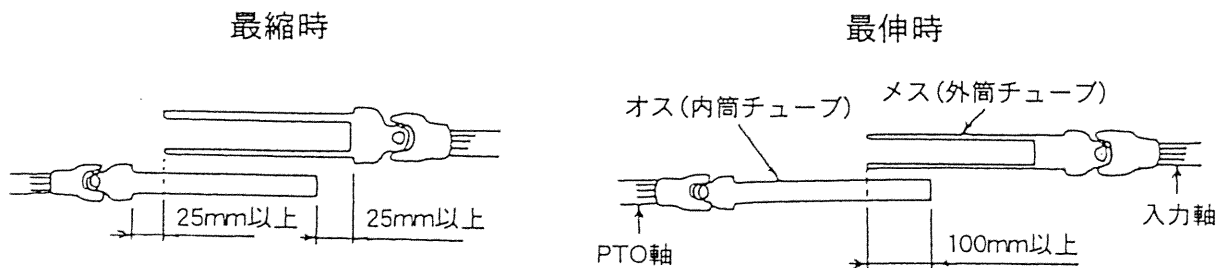
- 装着時はトラクタのPTO変速を中立にしてください。

### ① 適正長さの確認

トラクタPTO軸と作業機の入力軸が水平で一直線上にある時が、ジョイントが一番短くなる時です。この時に1cm程度スキマがあればそのまま使用できます。

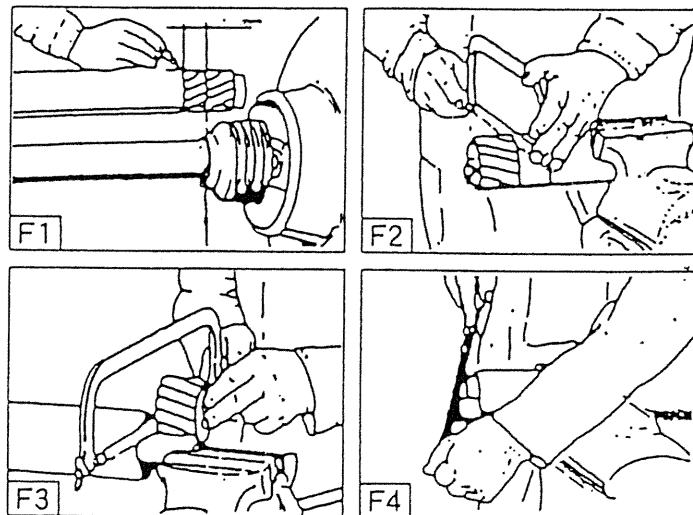


また、ジョイントのオス・メスを外してそれぞれPTO軸と入力軸を取り付け、水平で一直線上にあたる時(最縮時)に下図のスキマが25mm以上あり、作業機を上下させてジョイントが一番伸びた時(最伸時)にオス・メスの重なりが100mm以上あると適性長さの範囲です。



## ②切断方法

- (1) ジョイントのオス・メスを外してトラクタと作業機の最短の作業位置に合わせ、相手側の安全カバーの筒の端から、25mmスキマがあく位置にオス・メスの安全カバーにそれぞれマークをつけて下さい。
- (2) オス・メスの安全カバーにマークをした長さだけ安全カバーを切断して下さい
- (3) オス・メスの内外筒チューブを、安全カバーを切断した部分と同じ長さだけ切断して下さい。
- (4) 切断後は切り口にヤスリをかけ、バリを除きスムーズにスライドできるようにして下さい。





# トラクタへの装着方法

## 1. 日農工標準3Pオートヒッチで装着する場合

お買い上げいただいた製品が日農工標準オートヒッチ規格の場合は、トラクタ3点リンクに標準オートヒッチを装着してください。

トラクタのトップリンクは標準3点リンク用の長いトップリンクを使用してください。

トラクタのロワリンクの位置は作業機の穴位置に合わせてください。

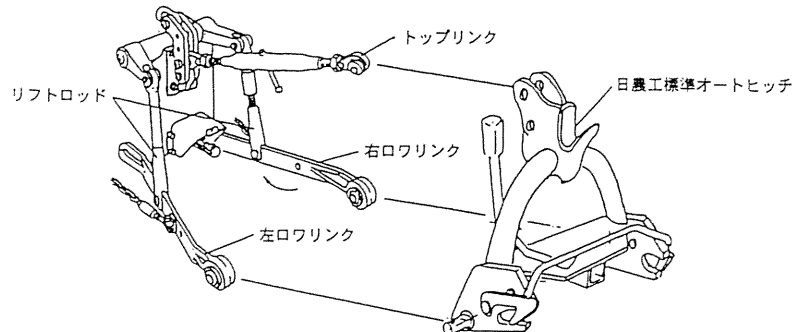
### ①装着方法



#### 注意

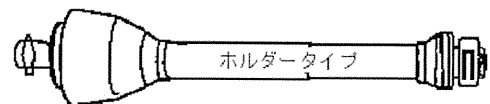
- 周りに人や障害物がないことを確認してから行ってください。装着作業をする時は、平坦で固い場所で行ってください。
- 2人以上で作業をする時は、お互いに合図し、注意して作業をしてください。

(1) 日農工標準3Pオートヒッチをトラクタの3点リンクに左ロワリンク、右ロワリンク、トップリンクの順序で取り付けてください。それぞれのピンはリンチピンで抜け止めをしてください。



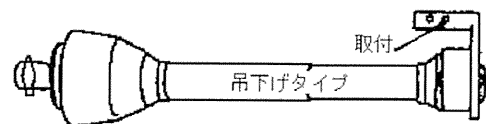
※ 4Sまたは4Lの場合は、あらかじめユニバーサルジョイントを取り付けてください。広角側をトラクタのPTO軸に取り付けてください。

4Sジョイント/4Lジョイント



広角側をトラクタPTO軸へ

標準側をオートヒッチへ

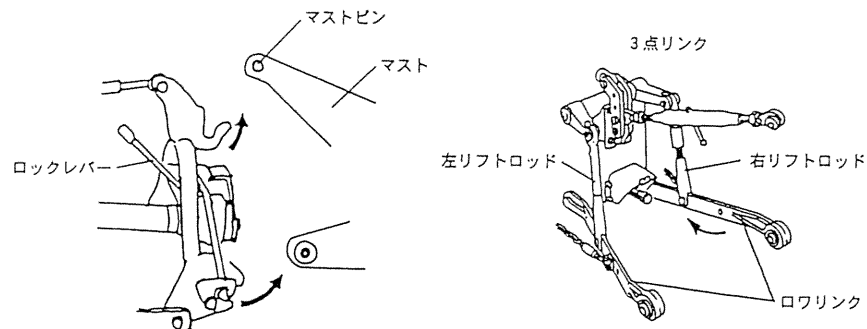


(2) 周囲の安全を確認しエンジンを始動させ、3点リンク下げて本機のマストに向かってトラクタをゆっくり後退させてください。

## ⚠ 注意

- 作業機脱着時の3点リンクの上げ下げはゆっくり行ってください。急激な上げ下げは危険です。また、本機を破損する場合があります。

(3) 標準3点オートヒッチのフック部が本機マストのトップピンを下からすくい上げるよう、3点リンクの油圧レバーをゆっくりと上げてください。この時、左右のロワリンクも同時に装着されます。本機が左右に傾いている場合はリフトシリンダあるいはリフトロッドを伸縮させ本機の傾きに合わせたから装着し、水平になるよう再度調整してください。

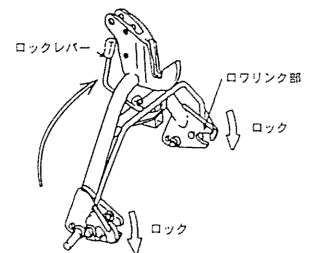


※フック部ですくえなかったり、ジョイントが入らない場合は、やりなおしてください。

フック部の下がり量が不足している場合はリフトロッドの取り付け穴位置を下穴、ロワリンクの穴位置を前穴へ変更してください。

(4) 標準3点オートヒッチのロックレバーを操作し、ロックしてください。

(5) スタンドを取り外してください。



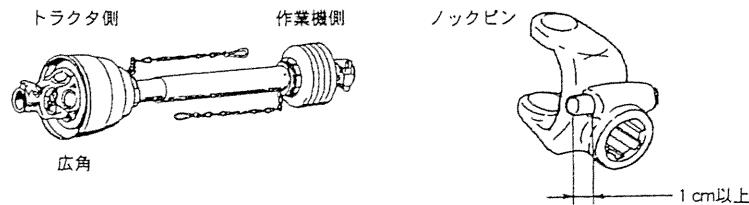
## ⚠ 危険

- ユニバーサルジョイントを取り付けるときは、必ずエンジンを停止してください。守らないと巻き込まれて死傷事故を起こす恐れがあります。

## ⚠ 注意

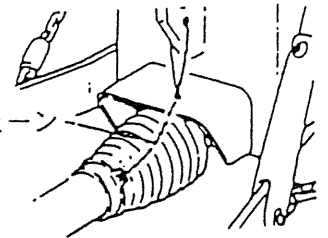
- ジョイントは確実にセットしてください。ノックピンが確実に入りロックしたことを確認してください。中途半端ですと回転中に抜ける恐れがあります。大変危険ですからノックピンの頭が1cm以上出ていることを確認してください。
- ユニバーサルジョイントの広角側を作業機入力軸へ取り付けるとユニバーサルジョイントの破損につながります。

- (6) 3Sまたは3Lの場合は、本機がトラクタへ装着された後にエンジンを停止しユニバーサルジョイントを装着してください。広角側をトラクタのPTO軸に取り付けてください。  
 トラクタ側、作業機側ともにジョイントが正確に軸溝にはまっているか確認してください。  
 ノックピンの頭が 1cm以上出ていることを確認してください。

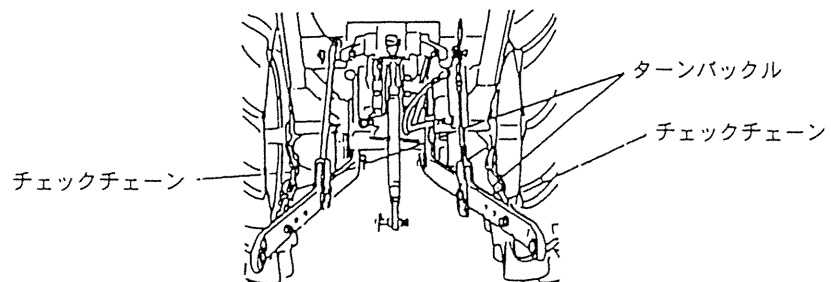


※トラクタによってはユニバーサルジョイントの長さが合わない場合があります。その時はユニバーサルジョイントの切断方法を参照してください。

- (7) ユニバーサルジョイントのチェーンをトラクタと作業機に取り付け、チェーン安全カバーの回り止めをしてください。



- (8) 本機を持ち上げた状態で、PTO軸とジョイントと作業機入力軸が一直線になるよう左右のチェックチェーンを均等に張ってください。その後ターンバックルを0.5~1回転戻しロックしてください。



## ②取り外し方

### ⚠ 危険

- ユニバーサルジョイントを取り外すときは、必ずエンジンを停止してください。守らないと巻き込まれて死傷事故を起こす恐れがあります。

### ⚠ 警告

- 脱着作業は、平坦な固い場所を選んで行ってください。2人以上で作業をする時は、お互いに合図し、注意して作業をしてください。

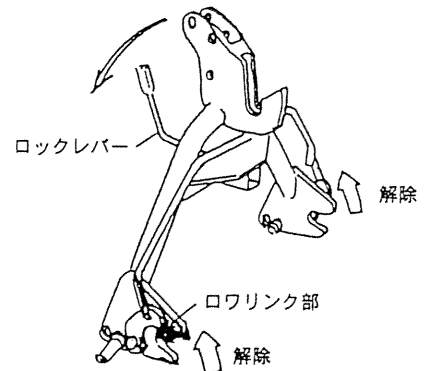
## ⚠ 注意

- 周りに人や動物、障害物がないことを確認して作業してください。
- 作業前には必ずエンジンを停止し駐車ブレーキをかけてください。

(1) 左右のスタンドを取り付けてください。

(2) 3Sの場合はユニバーサルジョイントを外してください。

(3) 標準3点オートヒッチのロックレバーを操作し、ロックを解除してください。



(4) エンジンを始動させ、油圧レバーを静かに下げロワリンク部を外し、さらに油圧レバーを下げながらトラクタを前進させ、フック部を本機マストのトップピンから離脱させてください。

### 3. 標準3点リンクで装着する場合(直装)

お買い上げいただいた製品が標準3点リンク(直装)装着の場合は次の手順で装着してください。

#### ①装着方法

## ⚠ 注意

- 周りに人や障害物がないことを確認してから行ってください。装着作業をする時は、平坦で固い場所で行ってください。
- 2人以上で作業をする時は、お互いに合図し、注意して作業をしてください。

(1) 本機マスト部をトラクタ後方の中心に配置し、左ロワリンク、右ロワリンク、トップリンクの順序で取り付けてください。それぞれのピンはリンチピンで抜け止めをしてください。

## ⚠ 注意

- 作業機脱着時の3点リンクの上げ下げはゆっくり行ってください。急激な上げ下げは危険です。また、本機を破損する場合があります。

(2) エンジンを始動させ3点リンクの油圧レバーをゆっくりと上げ、スタンドを取り外してください。

(3) 本機が左右に傾いている場合は、リフトシリンダあるいはリフトロッドを伸縮させ、水平になるよう調整してください。

### ⚠ 危険

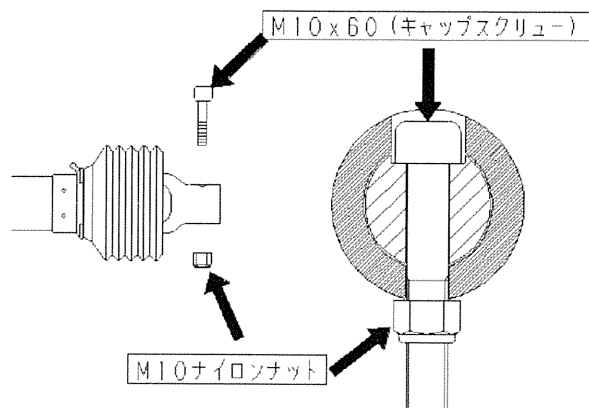
- ユニバーサルジョイントを取り付けるときは、必ずエンジンを停止してください。守らないと巻き込まれて死傷事故を起こす恐れがあります。

### ⚠ 注意

- ジョイントは確実にセットしてください。ノックピンが確実に入りロックしたことを確認してください。中途半端ですと回転中に抜ける恐れがあります。大変危険ですからノックピンの頭が1cm以上出ていることを確認してください。

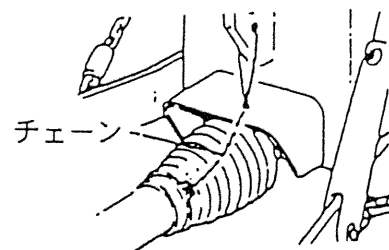
(4) エンジンを停止し、ユニバーサルジョイントを装着してください。作業機へのユニバーサルジョイントの取付はシャフトの凹みと大きい穴を合わせ M10x60(キャップスクリュー)を通し、六角レンチ(付属品)と工具(二面幅 17 のスパナ)で M10 のナイロンナットをガタが無いように確実に締めて下さい。

トラクタ側、作業機側ともにジョイントが正確に軸溝にはまっているか確認してください。ノックピンの頭が1cm以上出ていることを確認してください。

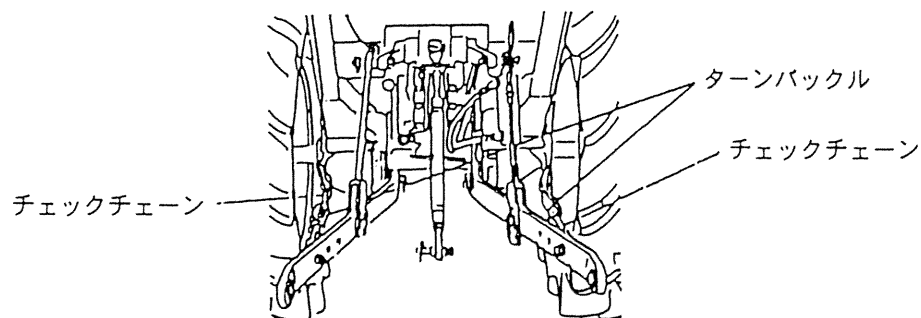


※トラクタによってはユニバーサルジョイントの長さが合わない場合があります。その時はユニバーサルジョイントの切断方法を参照してください。

(5) ユニバーサルジョイントのチェーンをトラクタと作業機に取り付け、安全カバーの回り止めをしてください。



(6) 本機を持ち上げた状態で、PTO軸とジョイントと作業機入力軸が一直線になるよう左右のチェックチェーンを均等に張ってください。その後ターンバックルを0.5～1回転戻しロックしてください。



## ②取り外し方

### ⚠ 危険

- ユニバーサルジョイントを取り外すときは、必ずエンジンを停止してください。守らないと巻き込まれて死傷事故を起こす恐れがあります。

### ⚠ 警告

- 脱着作業は、平坦な固い場所を選んで行ってください。2人以上で作業をする時は、お互いに合図し、注意して作業をしてください。

### ⚠ 注意

- 周りに人や動物、障害物がないことを確認して作業してください。
- 作業前には必ずエンジンを停止し駐車ブレーキをかけてください。

(1) 左右のスタンドを取り付けてください。

(2) ユニバーサルジョイントを外してください。

(3) エンジンを始動させ、油圧レバーを静かに下げ左右のスタンドが確実に接地していることを確認してください。

(4) エンジンを停止し、トップリンクを外してください。

(5) 左ロワリンク、右ロワリンクの順で外してください。

## 作業前の点検

### ⚠ 注意

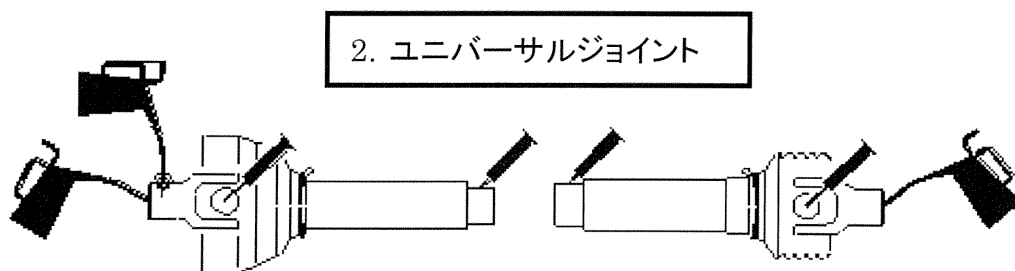
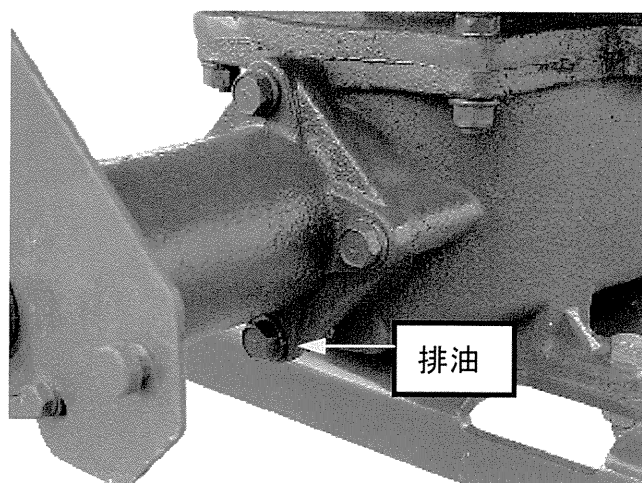
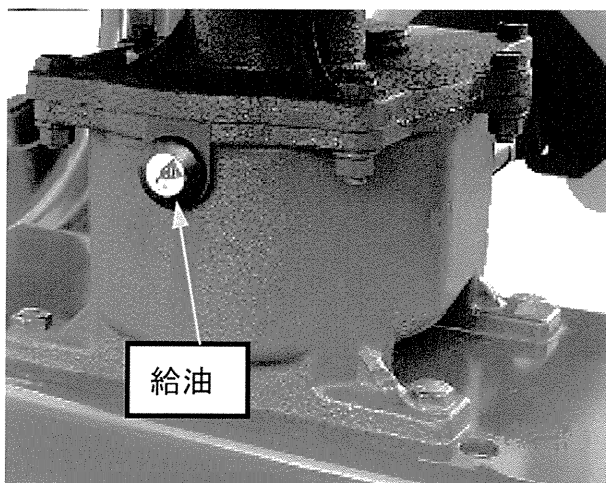
- 点検・調整時には必ずエンジンを停止してください。守らないとケガをする恐れがあります。

① 作業前にボルト、ナット、ピン類のゆるみ、脱落がないことを確認してください。

#### ② 給油の点検

本機は工場出荷時に給油して出荷されますが、下表に基づいて給油を行ってください。

給油箇所	オイルの種類	給油時期	備考
1.ミッションケース	#80 ギヤオイル	200 時間毎	全量交換 350ml
2.ユニバーサルジョイント	#80 ギヤオイル、グリース	作業前	適量

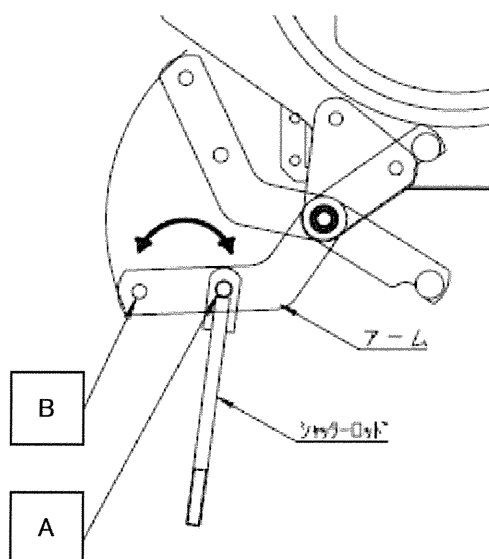


## シャッターの点検

「電動リモコンシャッターについて」の項を参照しシャッターの開閉位置を確認して下さい。

開閉位置の確認時は、シャッターロッドの組み付け位置を、下図 A 点位置で確認して下さい。

※出荷時は内側 A 点位置に組み付けられています。



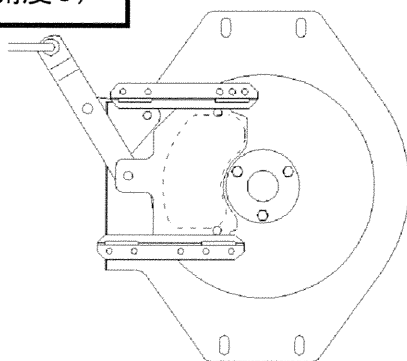
※「全閉」の時 : シャッターが完全に閉じている事

※「全開」(開度20)の時 : シャッターが完全に開いている事

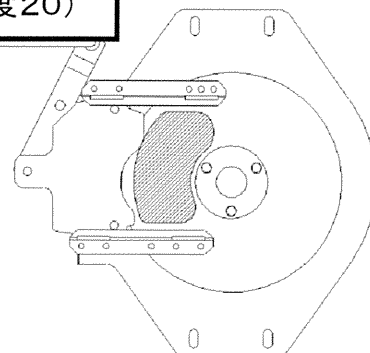
・全閉にならない場合は、ロッドの曲げ側に  
連結金具を移動して下さい。

・全開にならない場合は、軸端側に  
連結金具を移動して下さい。

全閉(開度0)



全開(開度20)



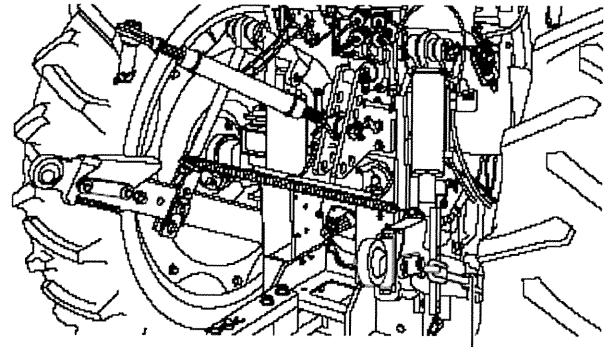


## 作業前の調整

トラクタに本機を装着した後、次の調整を行ってください。

### 1 チェックチェーンの調整

本機を少し持ち上げ、PTO 軸、ジョイント及び入力軸がトラクタの中心線上にあるようにチェックチェーンを左右均等に張ってください。その後、左右のチェックチェーンのターンバックルを 0.5～1.0 回転くらい逆に戻してロックしてください。



チェックチェーン

### 2 左右水平の調整

本機を少し持ち上げ、左右水平になるようにトラクタの右側のリフトロッド長さで調整してください。

### 3 最上げ位置の規制

作業機を静かに持ち上げ、トラクタの一部に当たらないように、「上げ規制」が必要な場合があります。トラクタの取扱説明書に従い、上げ規制を行ってください。

### 4 バランスウェイトの装着

作業機を装着してトラクタの前輪が浮き上がるような場合はトラクタにフロントウェイトを装着して、前輪の浮き上がりを防止してください。

### 5 異音のチェック

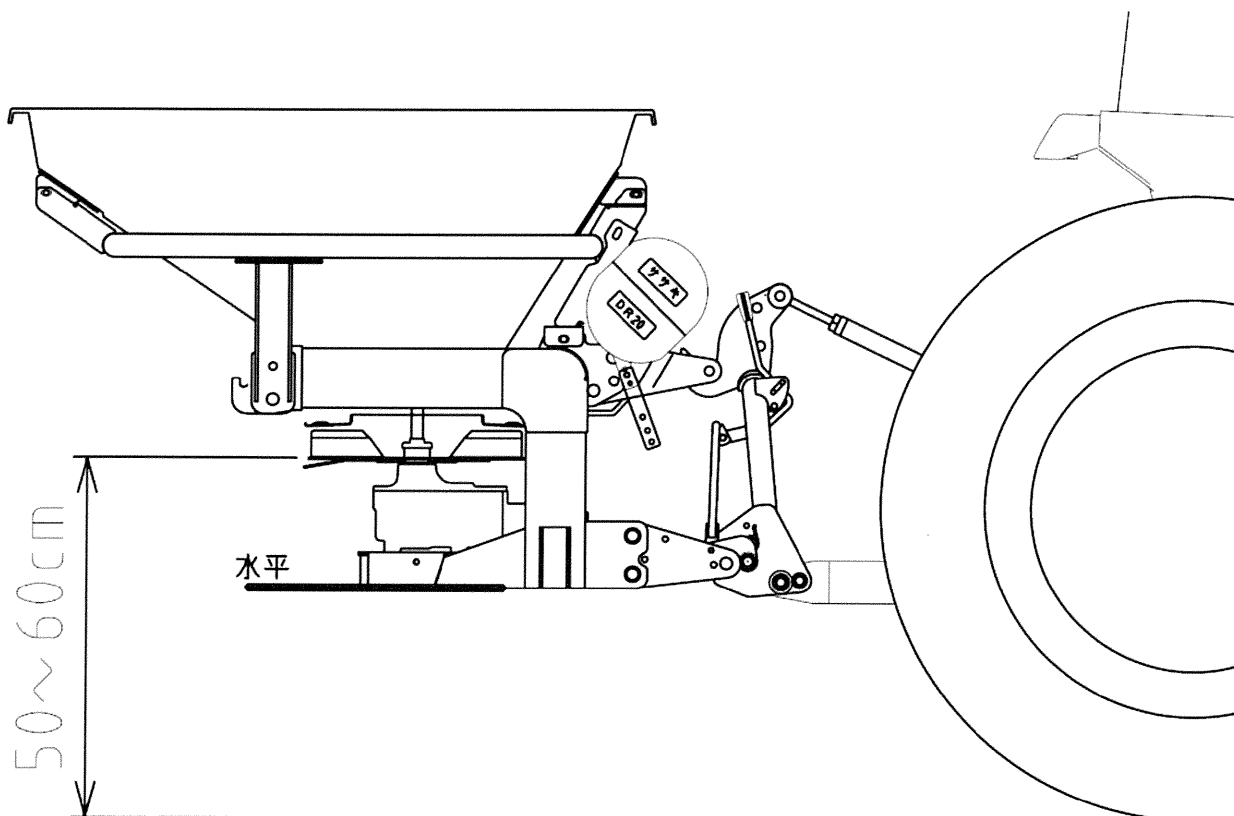
PTO を低速で回転させて、チェーンケース内および動力伝達系統から異音がしていないことを確認してください。

#### ▲ 注意

- トラクタのエンジンをかけるときには、回りに人がいないことを確認してから行ってください。

## 6 本機の作業位置

本機は下図のようにスピナーディスクの先端部の地上高が 50~60cm になるように調整してから、フレームの傾きがほぼ水平(±3° 以内の範囲)になるようにトップリンクの長さを調整して下さい。



## 7 散布量の調整

散布量は、下表を目安に調整して下さい。

シャッター開度目盛と散布量 kg/10a			PTO回転数540rpm																				
肥料の種類	車速 (km/h)	散布巾 (m)	シャッター開度																				
			1	2	3	4	5	6	7	8	9	10	11	12	13	14	15	16	17	18	19	20	
ケイフン (有機肥料)	3	4~5	0	11	17	26	32	48	76	106	143	166	208	248	301	321	385	391	428	458	504	527	
大粒状物	4	9~11	2	5	13	22	38	72	104	121	169	203	234	279	開度「12」以上は、袋詰有機肥料(ケイフン等)用です。								
小粒状物	4	5~7	4	25	46	109	136	239	279	371	459	528	555	596									
粉状物	4	4~6	0	6	13	23	44	62	75	93	105	117	136	149									

CSタイプ(500・750・1000L) A3Y 611300-0 ※上記は凡その目安としてご利用ください。

※散布表はシャッターロッドを A 点に組み付けした際の散布量を示します。

### ● 精密散布機能

開度設定の際、シャッターロッドの組み付け位置を下図 B 点に変更する事で、散布量をより細かく設定できます。A 点の組付時の開度目盛 10 にまでを、20 段階で細かく設定できます。

(目盛 20 へ設定で、散布表 開度 10 の散布量となります。)

《例》

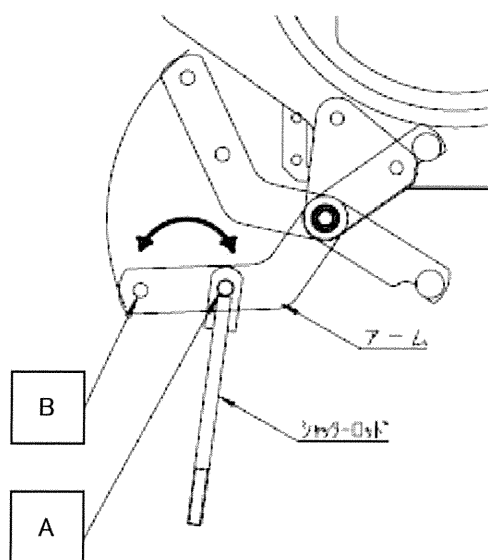
目標散布量 化成肥料を 10a 当たり 60kg 散布したい場合

散布表では開度目盛 5 (38kg) と 6 (72kg) の中間の散布量となります。

このとき、シャッターロッドを B 点に組付けし、開度目盛を 11 に設定すると、

散布量 ( 38kg + 72kg ) ÷ 2 = 55kg の散布量に調整できます。

この値を基に、散布量の確認のテストを実施しますと より正確な散布量を得られます。



## ○散布確認テストの要領について

圃場での作業の前に散布量の確認のテストを実施して下さい。

《例》

4km/h の車速で、化成肥料を 10a 当たり 40kg 散布したい場合

・散布幅を 11m とすると、10a の散布に要する時間は、

$$\frac{1000 \text{ m}^2 (10a)}{11\text{m} \times 4\text{km/h}} = \frac{1000 \text{ m}^2}{11\text{m} \times 4000\text{m}} \times 60 \text{ 分} = 1.363 \text{ 分} = 82 \text{ 秒}$$

・この計算を基に次のテストを行います。

(準備) ☆ 散布羽を外す。

☆ 本体の下にバケツを置く。

☆ 計量計を用意する。

(テスト) ① 散布したい量の目盛、または近似で 1 段下の目盛

に 開度目盛りに合わせます。

(例では「5」に合わせる)

② 散布したい量を計量してホッパーに入れる。

(例では「40kg」入れる)

③ PTO 回転数を 540rpm にする。

④ シャッターを開け全量吐出される時間を測定する。

(例では「82 秒」が目標)

…吐出時間が 82 秒未満の場合はシャッター連結金具の調整でシャッターを開く。

82 秒以下の場合はシャッター連結金具の調整でシャッターを閉じる。

調整後、再度確認テストを繰り返しシャッター開度目盛の確認をしてから圃場散布をしますとより正確な散布量を得られます。

## ○散布量と車速の決め方

《例》

化成肥料を 10a 当たり 60kg 散布したい場合

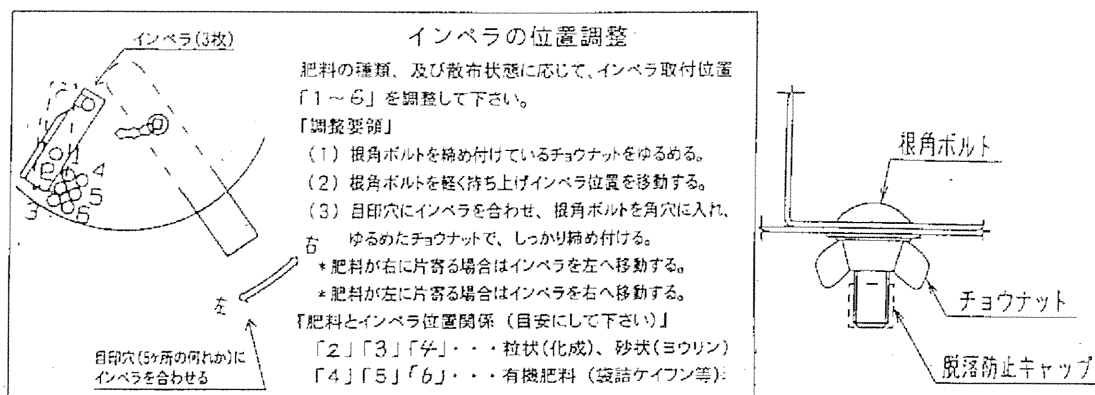
・前述の散布表より大粒状物の項の 40kg または 40kg の近似で小さい値のシャッター開度を設定する。(例では「38kg」の開度「5」に設定する)

・この時の車速は 10a 当たり 40kg の散布の場合は車速 4km/h の設定でしたので、より多く散布するにはゆっくり走行します。

$$\frac{4\text{km/h} \times 38\text{kg}}{40\text{kg}} = 3.8\text{m/h}$$

## 4. 散布部の調整

散布する肥料に合わせてインペラの角度を調整してください。  
出荷時は「5」の穴位置になっています。



※肥料の種類とインペラ穴位置は目安ですので、散布状態により適正な位置に調整してください。

※調整後、ゆるめたチョウナットは確実にしっかりと締め付け固定してください。



注意

守らないと、インペラがガタつき、散布状態が悪くなり故障の原因となります。

※散布物

・粒状、砂状、(粉状)、有機肥料(市販されている袋詰めのもの、水分 35%未満)

## 作業方法

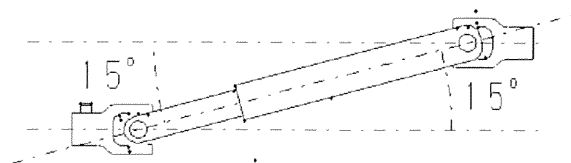
- ① ホッパーに散布物を入れ、散布量に合わせてシャッターストッパーの位置を設定して下さい。
- ② トラクタ油圧にて本機を作業位置にした後、付近に人、家畜がないことを確認してから静かに PTO クラッチを入れて下さい。
- ③ PTO 回転数を 540[rpm]に上げてからシャッターを開き、散布作業を行なって下さい。
- ④ 作業速度は 4~8[km/h]の範囲にして下さい。
- ⑤ 作業中、異音等が発生した場合は、直ちに PTO クラッチを切り、エンジンを停止して作業を中止して下さい。原因を取り除き安全を確認してから作業を再開して下さい。

### ▲警告

- 本機を装着すると前後のバランスが変わります。発進時、登坂時に前が浮き上がる場合には転倒などの事故を起こす恐れがありますので、フロントウエイトを装着して下さい。
- 作業中以外は PTO を切して下さい。
- 作業中は本機に人を近づけないで下さい。特に子供には注意して下さい。
- 圃場から出る際にトラクタのフロント部が浮き上がる場合、転倒事故につながります。その場合はバックで出て、その後フロントウエイトを装着して作業して下さい。

### ▲注意

- PTO 回転数を 540[rpm]以上に上げると、異常な振動の発生あるいは、本機の破損につながりますので絶対に上げないで下さい。
- ユニバーサルジョイントの角度を  $15^{\circ}$  以上で使うと振動や異音等の発生あるいは、本機の破損につながるため絶対に  $15^{\circ}$  以上で使用しないでください。



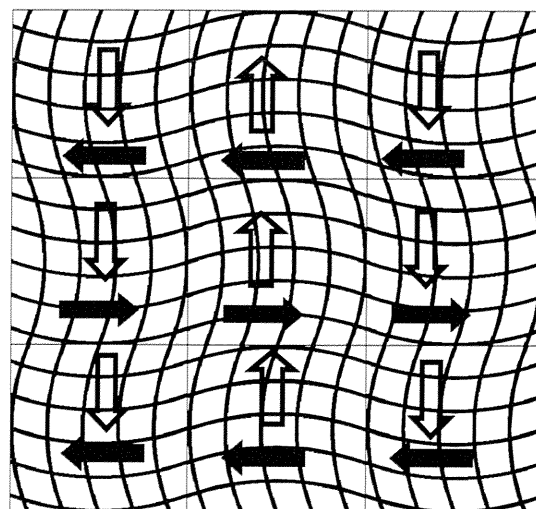
- ホッパー内に散布物を入れたままにしておくと散布物がホッパー内で固まり作業が出来なくなる場合があります。
- PTO は散布する時のみ回転させて下さい。シャッターを閉じたまま PTO を長時間回転させると散布物が固まり、本機の破損につながる恐れがあります。
- ジョイントカバーは必ず装着して下さい。
- 移動時は、PTO クラッチを必ず切して下さい。

## ◎散布作業

### 1. 初めて作業される方の散布要領

初めて散布作業をされる方は風のない時に作業をし、この際散布したい量を2回に分けて重複散布します。(60kg/10a なら30kgずつ散布します。)有効散布幅で1回目は縦に、2回目は横に散布します。十文字に散布することにより散布ムラを少なくすることが出来ます。

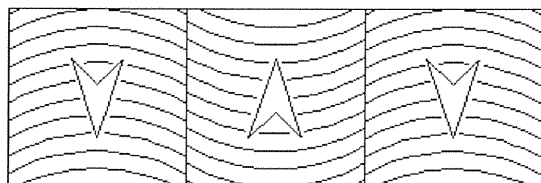
←……………1回目 ←……………2回目



### 2. 風の少ない時の散布要領

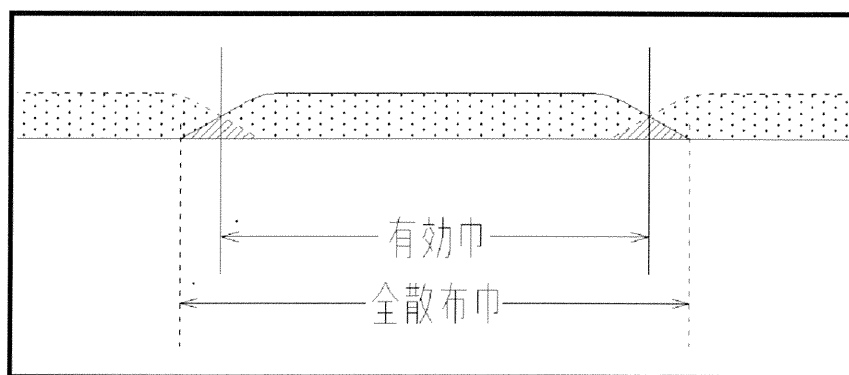
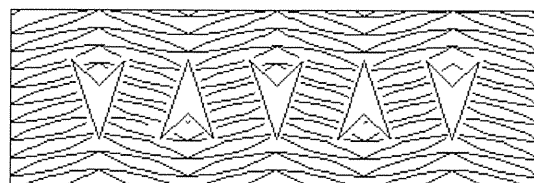
#### ① 1回散布

有効散布幅をトラクタの走行間隔にする方法で、所定の散布量でのシャッター開度での散布です。能率が上がり経済的な方法の為熟練した方におすすめします。



#### ② 2回散布

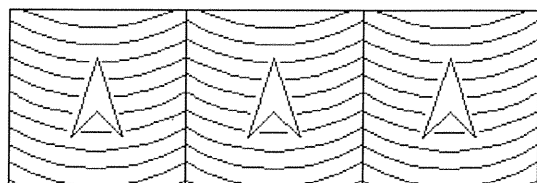
有効散布幅の半分の間隔でトラクタを走行させ、重複散布する方法です。この場合は、シャッター開度目盛は、散布したい量の半分量に合わせて。往復走行でも差し支えありません。



### 3. 風が少しある時の散布要領

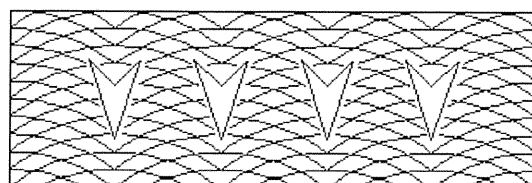
風が少しある時は、散布作業は避けたほうがよいのですが、やむを得ず散布しなければならない場合、できるだけ風に向かって作業をして下さい。散布ムラを最小にとどめ、オペレーターに肥料がかからないようにするためです。この場合も、1回散布・2回散布の方法がありますがいずれも風に向かって散布し、往復散布はしないで下さい。

①1回散布 風上側



風下側

②2回散布 風下側



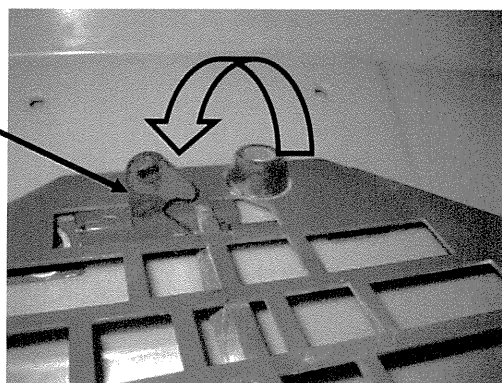
風上側

## ◎スクリーン開閉操作

ホッパー内に組付けしているスクリーンは工具無しで簡単に回転することができます。  
スクリーン内側に小さい物などを落とした場合、下記要領にて回転させてから取り出して下さい。  
取り出しましたら必ず元の状態に戻してから作業を開始してください。

①ストッパー部品を解除します。

ストッパー部品



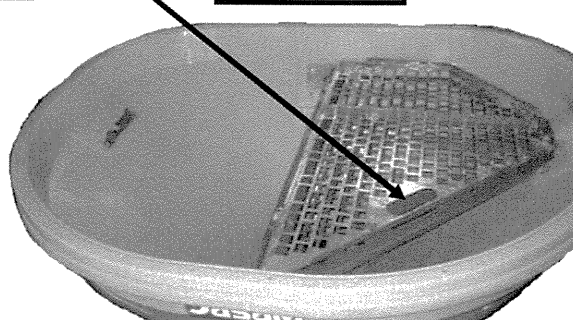
②スクリーンを回転させます。

取手箇所(長穴)を持って、右側または左側の片方を回転させてください。

右側回転時

取手箇所

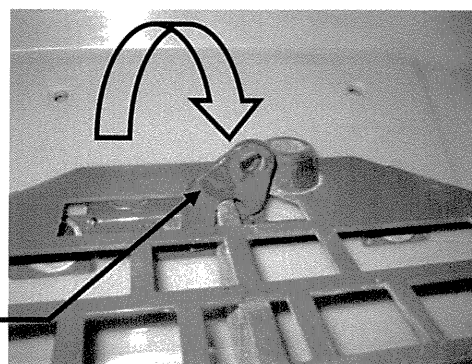
左側回転時



③ストッパー部品をロックします。

※ロックを外したまま走行すると  
スクリーンが跳ね上がりますので  
注意してください。

ストッパー部品





## 保守管理

### ⚠ 注意

- 点検・水洗い時はトラクタのエンジンを停止してください。

#### 1.作業シーズン中の保守管理

- ① 作業終了後は本機をよく清掃し各箇所に給油をして下さい。
- ② 各部のボルト・ナット類の緩み、ピン類の脱落がないか点検して下さい。

#### 2.作業シーズン終了後の保守管理

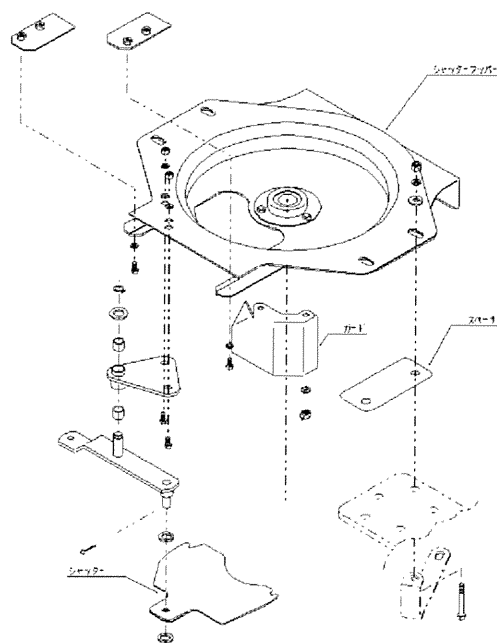
- ① 各部の清掃を完全に行い、特にシャッター周りの分解清掃をして下さい。
- ② 各部を点検し、損傷した部分があれば早めに修理又は部品交換して下さい。
- ③ 格納するときは、スタンドを立て、湿気やホコリのない場所に安定させて格納して下さい。

#### 3.シャッター周りの分解掃除は以下の通りに行なって下さい。

シャッター周りは分解が出来ますので、作業シーズン終了後は分解清掃をして下さい。

### ⚠ 注意

組付けしたボルト・ナット類は、確実に締め込んで下さい。緩みがあるとスピナーの破損など思わぬ事故を起こす恐れがあります。



## ○シャッター周りの清掃方法について

### ▲ 警告

- ホッパーを反転させる際はトラクタのエンジンを停止させて下さい。
- スタンドを装着した状態ではホッパーを反転さないでください。  
守らないとバランスが崩れて横転し死傷事故を起こす恐れがあります
- ホッパーを反転させる際は回りに人がいないことを確認してから行ってください。

ホッパーを反転させることによりシャッター周りの清掃が簡単に行えます。

下記要領を参照し安全に作業をしてください。

①ホッパー内に肥料等、物が無いことを確認してください。

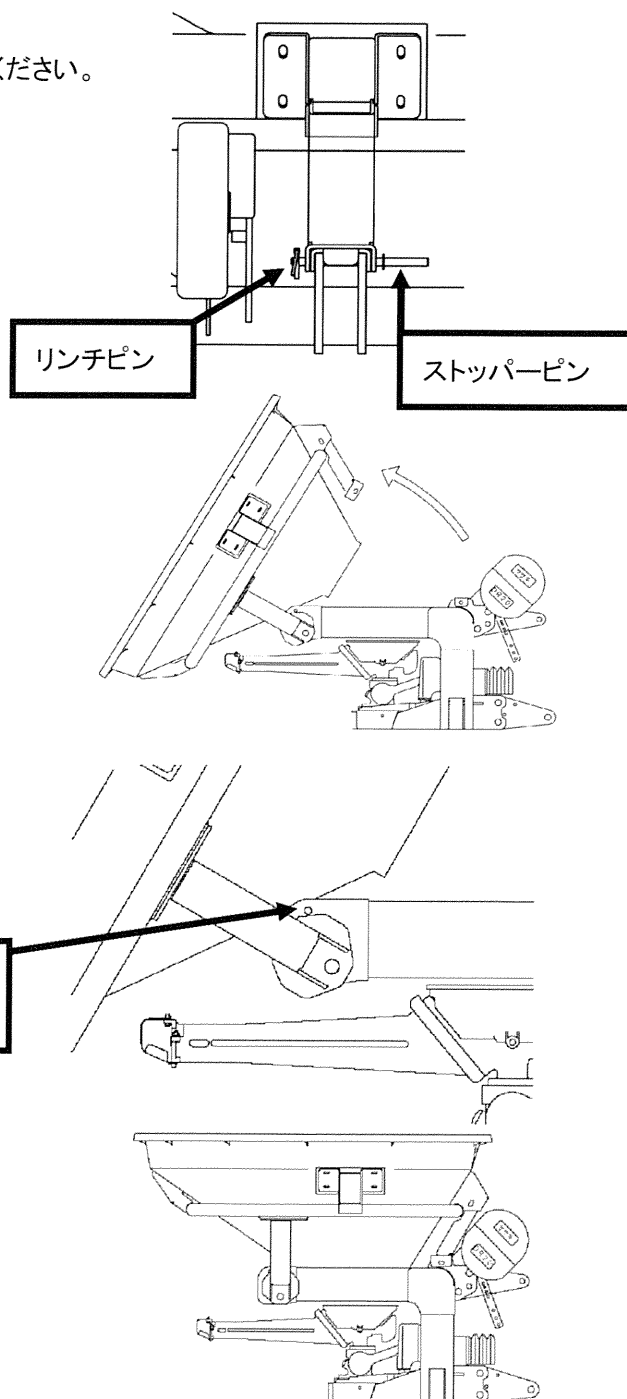
②リンチピンを外してから  
ストッパーピンを抜いてください。

③ホッパーまたはサポートホッパーを  
ゆっくり持ち上げて反転させてください。

④外したストッパーピンはフレーム  
(サポートホッパー支点部)の穴に挿入し  
リンチピンを付けてください。

⑤清掃が終わりましたらストッパーピンを  
フレームから外してゆっくり戻してください。

⑥戻したらストッパーピンを挿入し、  
リンチピンを付けてください。

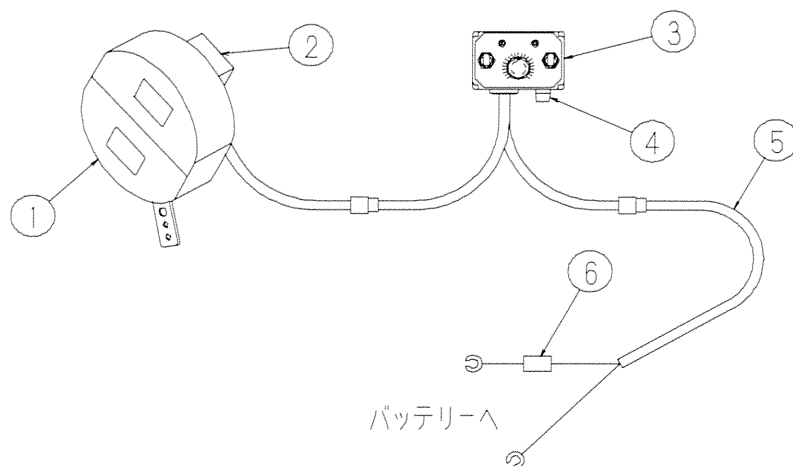


# 電動リモコンシャッターについて

## 1. 電動リモコンシャッターの名称と働き

### ▲ 注意

- リモコンシャッター本体及び制御ボックス、コントローラ配線類は分解、改造などしないで下さい。危険でありメーカー保証の対象外になります。



①リモコンシャッター本体……………アームが動いてシャッター開閉を行います  
品番 A8R-110000-00

②制御ボックス  
品番 A8R-230000-00  
③コントロールボックス  
品番 A8R-220000-00  
……………リモコンシャッター本体を制御します

④ヒューズ 1A ……………電気回路の保護ヒューズです  
品番 A8R-220400-00 (管ヒューズ 1A)

⑤ワイヤーハーネスH ……………バッテリーからの配線です  
品番 A8R-211800-00

⑥ヒューズ 30A ……………メイン電源の保護ヒューズです  
品番 A8R-211801-00 (自動車用ヒューズ 30A)

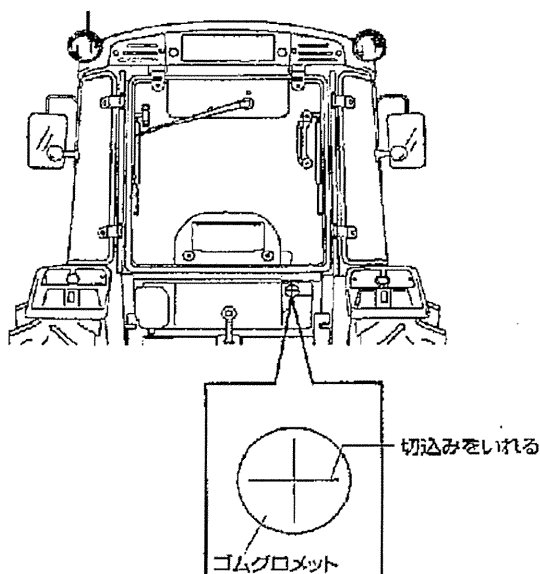
## 2.接続方法

### ▲ 注意

- リモコンシャッターの作動電源は、DC12Vです。その他の電源に接続すると破損しますので、絶対に接続しないで下さい。
- 電源電圧が不足していると、作動しない場合があります。
- 電源の「+」、「-」を必ず確認してから接続して下さい。誤って接続すると電子部品の故障の原因になります。

### <外部ハーネスを通す穴のゴムグロメットの扱い方>

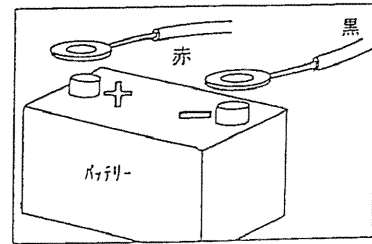
作業機側のハーネスをキャビン内に引き込む場合、キャビン後のゴムグロメットにカッターナイフで下図のような切込みを入れ、ハーネスは必ずゴムグロメットを介して通して下さい。



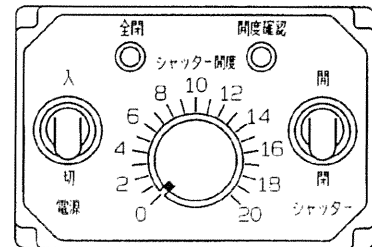
### ▲ 警告

- グロメットを使用しないとハーネスを損傷し、思わぬ事故をおこす恐れがあります。
- ① トラクタ側からきているハーネスを制御ボックスに接続します。
  - ② リモコンシャッター側からきているハーネスを制御ボックスに接続します。
  - ③ 電源ハーネスをトラクタの内部電源に接続します。

- (1) ワイヤーハーネスとトラクタのバッテリーを接続して下さい。  
赤色のコードを(+)へ、黒色のコードを(-)へ接続して下さい。



- (2) コントロールボックスの電源スイッチが「切」になっている  
事を確認してから、配線を接続して下さい。



- (3) 接続が完了したらシャッターの開閉動作を確認して下さい。(操作方法の項参照)

### 3. 作業前点検

- (1) ヒューズの点検

リモコンシャッターには、2種類の保護用ヒューズが入っています。切れていると電源が入りませんので作業前に点検し、切れているときは、新しい物に交換して下さい。(電動リモコンシャッターの名称と働きの項参照)

※ヒューズ1A : 電源回路保護ヒューズ(管ヒューズ1A)

※ヒューズ30A: メイン電源保護ヒューズ(自動車ヒューズ30A)



#### 注意

- ヒューズが切れた場合は、針金や銀紙などで代用せず、必ず同容量のヒューズと交換してください。又、バッテリー電源との+と-の接続を再度確認してください。

- (2) 肥料を本機のタンクに入れる前に、リモコンシャッターの動作確認をして下さい。  
(操作方法の項参照)

## 4. 操作方法

### 1. 電動リモコンシャッター操作方法

- ① シャッタースイッチが「閉」になっている事を確認します。
- ② 散布量に合わせてシャッター開度ダイヤルを各目盛に合せます。  
・開度目盛「20」でシャッター全開状態です。
- ③ 電源スイッチを「入」にします。  
・シャッターが閉じていれば「全開」ランプ（赤色）が点灯します。  
・「全開」ランプが消えていたり、「開度確認」ランプが点灯している時は、シャッターが開いている状態ですので、シャッタースイッチの開閉操作を行い、「全開」ランプが点灯している状態にして下さい。
- ④ シャッタースイッチを「開」にします。  
・シャッターが目盛位置まで開き「開度確認」ランプ（緑色）が点灯します。  
・ランプが消えている場合は、シャッター開度ダイヤルが目盛に合わせていませんので、シャッター開度ダイヤルを確認して下さい。  
・散布作業中、シャッター開度ダイヤル調整で任意の開度に設定できます。
- ⑤ シャッタースイッチを「閉」にします。  
・シャッターが閉じて「全開」ランプ（赤色）が点灯します。
- ⑥ 作業が終了したら電源スイッチを「切」にします。  
・作業中に誤って電源スイッチを「切」ってしまった場合は、シャッタースイッチを「開」にしてから、再び電源スイッチを「入」れて下さい。

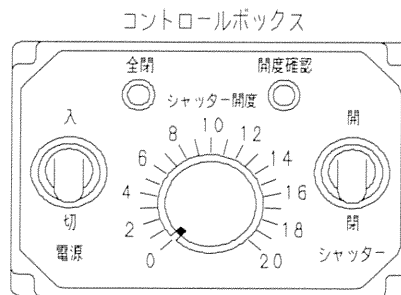
### 2. エラー表示について

「開度確認」ランプ（緑色）点滅：シャッターが開く時の異常です。  
 「全開」ランプ（赤色）点滅：シャッターが閉じる時の異常です。  
 ※エラーが発生した場合はシャッター開閉中に、異物の詰りなどが考えられますので、シャッター付近を点検して下さい。

### 3. シャッター開閉点検（作業前後）

※点検する時は、必ずトラクターのエンジンを停止させて下さい。

- ① ホッパー内に肥料を入れる前に、必ずシャッターが「全開」「全開」するか点検して下さい。
- ② 「全開」「全開」動作を3～4回繰り返し、シャッターがスムーズに動く事を確認して下さい。不調の場合には、シャッター部の清掃を行い、再点検して下さい。
- ③ 散布作業終了後は、必ずシャッターの掃除を行って下さい。そのまま放置すると、シャッターと肥料が固着し、開閉できなくなる恐れがあります。

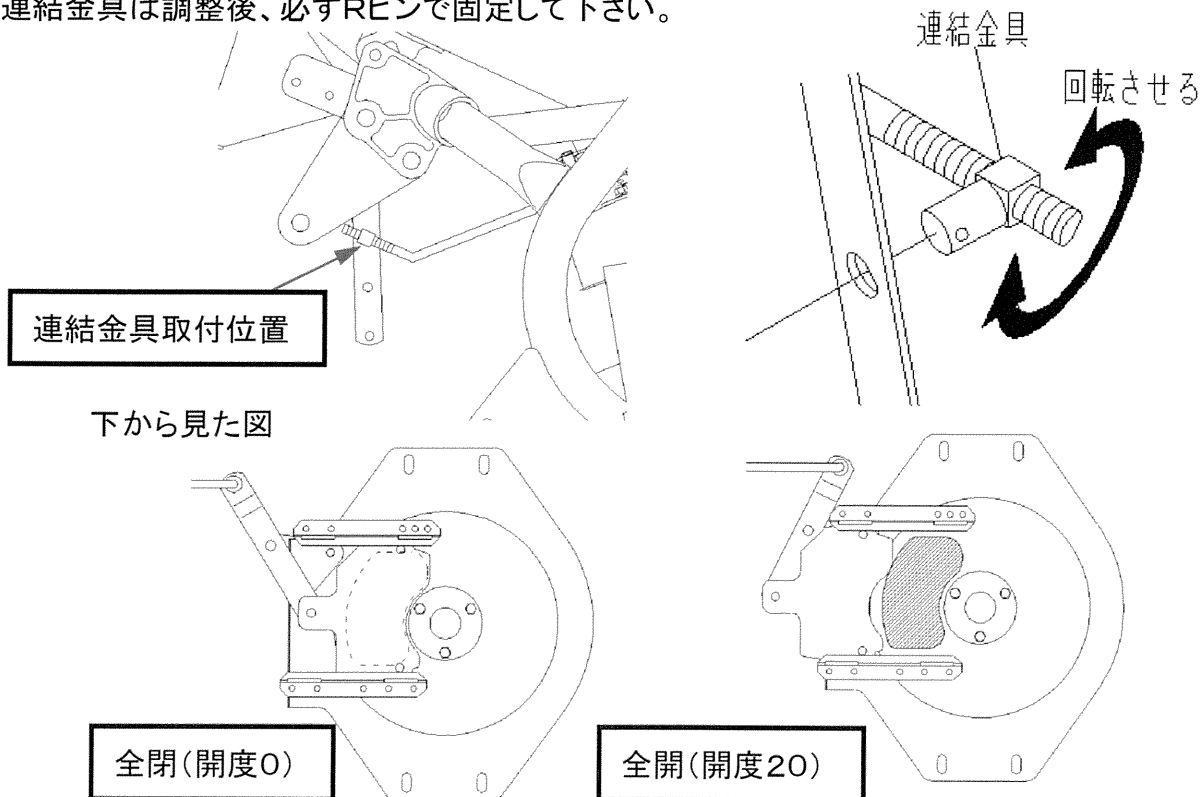


※「リモコンシャッター本体」「制御ボックス」「コントロールボックス」は、水濡れ注意です。

※ シャッタースイッチ「開」の状態ですら電源スイッチを「切」るとシャッターが閉じてから電源が切れます。


## 5. シャッターの調整

開度0にシャッターレバーを合わせた時に、シャッターが完全に閉じるように連結金具の位置を調整して下さい。この状態で開度20にした時、完全に開いている事を確認して下さい。連結金具は調整後、必ずRピンで固定して下さい。



## 6.保守管理

### 注意

 リモコンシャッターは電気部品を使用していますので、洗浄機や水道ホース等で直接水洗いをしないで下さい。

#### 1. 作業シーズン中の保守管理

- ①作業後はリモコンシャッターの電源を必ず「切」って下さい。
- ②作業後、リモコンシャッター本体の汚れを掃除し、ブロードキャスターのシャッター部をよく掃除して下さい。
- ③ボルト、ナット類の緩み及び、ピン類の脱落がないか点検して下さい。

#### 2. 作業シーズン終了後の保守管理

- ①各部の清掃を完全に行い、シャッター連結金具部に給油して下さい。
- ②ブロードキャスターをトラクタより外す場合は、接続したリモコンシャッターの配線類を取り外してから行って下さい。
- ② 格納する場合は湿気やホコリのない場所に安定させて格納して下さい。

## トラブルの原因と処理方法

現象	原因	処置
・作業中ジョイントから音が出る	・ジョイント角度が 15° 以上ついている	・作業機を水平に取り付ける
・持ち上げ時入力軸を破損する	・ジョイントが長過ぎる	・ジョイントを適正な長さに切断する
・作業中作業機が大きく振動する	・ロワリンクのチェックチェーンが緩い	・チェックチェーンを左右均等に張り直す
・ジョイント取付のセットボルトが折損する	・セットボルトを確実に締め付けていない。異物が混入している。	・確実に締め付ける ・異物を取除く
・リモコンシャッターが作動しない	・配線、コネクタが抜けている	・配線類を確認しコネクタ類をしっかりとめ込む
	・電源が入っていない	・電源スイッチを入れる
	・保護ヒューズが切れている (バッテリー電源接続の+, -が逆)	・ヒューズ交換
・リモコンシャッターが閉じない (シャッター「全閉」赤ランプ点滅)	・シャッターが閉じる時の過負荷によるモーター停止	・本機のシャッター部の点検、清掃
・リモコンシャッターが開かない (シャッター「開度確認」緑ランプ点滅)	・シャッターが開く時の過負荷によるモーター停止	・リモコンシャッター本体のみで作動確認(この処置でも不具合の場合は販売店へ連絡して下さい)
電源スイッチを操作しても電源が「入/切」されない	バッテリーからの電源配線コネクタを一度抜き、再度差し込む	
シャッタースイッチを操作しても出/止まる(シャッター開/閉)されない	・電源スイッチを「切」って閉ランプが消灯してから再び「入」にし、シャッタースイッチを操作する	
	・バッテリーからの電源配線コネクタを一度抜き、再度差し込んで操作する	



## 主要諸元

型式	CS502R	CS752R	CS1002R
全長(mm)	1470	1470	1470
全幅(mm)	1710	1710	1710
全高(mm)	995	1145	1295
重量(kg)	200	207	214
適応トラクタ kW(PS)	29.4～(40～)	40.4～(55～)	51.5～(70～)
ホッパー容量(L)	500	750	1000
散布幅(m)	有機 4～5、大粒 9～11、小粒 5～7、粉状 4～6		
装着方式	標準 3P 0・1形	標準 3P 1・2形	標準 3P 1・2形

装着方式は日農工標準 3P(S、Lタイプ)の設定もごさいます。  
(※Sタイプは CS502R のみです)

◎本仕様は改良のため予告なく変更することがあります。

## 付属品

本機と別に下記の付属品が同梱されていますので、ご確認ください。

名称・規格	個数	備考
標準工具 ロッカクレンチ	1	二面幅 8
保証書セット	1	

MEMO

MEMO



株式会社

ホームページ <http://www.sasaki-corp.co.jp>

**ササキコーポレーション**

本社・工場／〒034-8618	青森県十和田市里ノ沢1-259	TEL 0176-22-3111	FAX 0176-22-8607
営業部／〒034-8618	青森県十和田市里ノ沢1-259	TEL 0176-22-0170	FAX 0176-25-3127
部品窓口／〒034-8618	青森県十和田市里ノ沢1-259	TEL 0176-25-3170	FAX 0176-25-3171
北東北営業所／〒034-0001	青森県十和田市里ノ沢1-75	TEL 0176-23-0354	FAX 0176-23-9655
仙台営業所／〒981-1201	宮城県名取市北原東180	TEL 022-382-4877	FAX 022-384-1641
関東営業所／〒329-0201	栃木県小山市粟宮1241-9	TEL 0285-45-8911	FAX 0285-45-8910
長岡営業所／〒954-0124	新潟県長岡市中之島1982-13	TEL 0258-66-0888	FAX 0258-66-0988
岡山営業所／〒702-8002	岡山県岡山市桑野110-2	TEL 086-274-9508	FAX 086-274-9510

1001-A3Y-511100-0