

種子供給・植付け・茎葉処理・収穫・調整

ニンニク作業機

受注生産

※青森県外運賃別途



NEW 公道走行対応 標準装備モデル

U1.7モデル 全幅(格納幅)1.7m以下の **小型特殊免許条件** に対応した作業機モデル。

U2.5モデル 全幅(格納幅)2.5m以下の **大型特殊免許** に対応した作業機モデル。
(特殊車両通行許可が不要)

※2021年10月からのご予約より公道走行キットを標準装備したモデルとなります。既に作業機をお持ちのお客様へは後付け可能な公道走行キットをご用意しております。
※U1.7モデルは装着するトラクタによって大型特殊免許区分となる場合がありますので、必ず作業機を装着した状態の寸法とトラクタの最高速度をご確認下さい。
※トラクタに作業機を装着した状態の寸法が全幅1.7m、全高2.0m(安全キャブや安全フレームの高さ2.8m以下)、全長4.7m以下、且つ、最高速度15km/h以下の場合には小型特殊免許で運転が可能です。ひとつでも上回る場合は大型特殊免許(農耕用に限る、も含む)が必要です。

にんにく栽培の省力・高能率化作業機



ニンニク種子供給機
NEW ナイスオン



ニンニク植付機



NEW ロータリーカッター



ニンニク収穫機
NEW パワーハーベスタ・
ガーリックコンペア付パワーハーベスタ



ニンニク4条同時引き抜き収穫機
NEW ニンニクハーベスタ・
ガーリックコンペア付ニンニクハーベスタ



ニンニク調整機
ルートシェーバー



NEW ニンニク根すり機
ガーリックトリマー

■直装型作業機を装着したトラクターの公道走行について

直装型作業機を装着した状態のトラクターが、一定の条件を満たした場合に公道走行が可能となりますが、一定の条件については灯火器類、作業機の幅、最高速度、運転免許などの確認が必要となります。詳しくはお近くの農機販売店や、地方運輸局、地方農政局、(一社)日本農業機械工業会にご確認ください。

国土交通省 農林水産省
【お問合せ先】
農林水産省生産局 技術普及課 TEL:03-6744-2111
http://www.maiff.go.jp/j/seisan/sien/sizai/s_kikaika/kodosoko.html



(一社)日本農業機械工業会
<http://www.jfmma.or.jp/koudo.html>
日農工ホームページに「作業機付き農耕トラクタの公道走行ガイドブック」が掲載されています。



株式会社
ササキコーポレーション
ホームページ <http://www.sasaki-corp.co.jp>

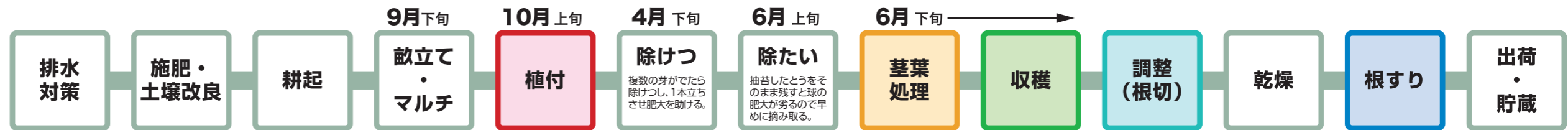
本社・工場 / 〒034-8618 青森県十和田市三本木字里/沢1-259

製品窓口 / TEL 0176-22-0170 FAX 0176-25-3127
部品窓口 / TEL 0176-25-3170 FAX 0176-25-3171
本社・工場 / TEL 0176-22-3111 FAX 0176-22-8607
北東北営業所 / TEL 0176-23-0354 FAX 0176-23-9655
仙台営業所 / TEL 0224-58-7781 FAX 0224-58-7782
関東営業所 / TEL 0285-45-8911 FAX 0285-45-8910
新潟営業所 / TEL 0258-61-1810 FAX 0258-62-3160
岡山営業所 / TEL 086-274-9508 FAX 086-274-9510

お問い合わせ・お申し込みは・・・

NIK-CT42-5 2022年3月作成

Sasaki
にんにく栽培の
省力・高能率化作業機をご紹介



ほ場準備

土壤改良・砕土

ブロードキャスター

マニアスプレッダ

ロータリー

畝作り

平畝仕様
畝高さ130~250 mm
畝天盤幅950~1100 mm
畝底辺1150 mm以内
※NU425は中高畝では植え付けできません。

マルチはり

無孔マルチ

標準規格
幅: 1600 mm
厚さ: 0.02 mm
※0.08 mm以上の厚さは使用できません。

穴あきマルチ

植付 ※事前に種子準備

種子を供給するだけ自動で4条同時植付
ニンニク植付機 NU425

必要量を的確供給
ナイスオン NS125

植付深さ標準7cm (5・6・7・8・9選択可【NU425】)
植付株間15・16・17cm (12・13・14・15・16・17cmから3つ選択可【NU425オプション】)
条間25cm

※写真はマルチロータリー+NS125

茎葉処理・収穫へ

茎葉処理 & 収穫

省力・適期収穫なら4条一気に! **ニンニクハーベスタ HN405D**

4条抜き取り → 付着土除去 → 茎葉切断 → ドロップへ収納

※コンテナ台はオプション

にんにく収穫作業の
人手不足でお悩みの方に...

コンベア装備のササキハーベスタなら
人手労力を軽減し、オペレータのみでの収穫作業を目指します!!

コンベア装備ニンニクハーベスタ
収穫 → コンベア搬送 → コンテナ収納

コンベア装備パワーハーベスタ
収穫 → コンベア搬送 → ローター収納

茎葉処理

トラクタに乗ったまま茎葉の
刈り払い&マルチ処理
ロータリーカッター NC1255

収穫

土ごと掘り上げ優しく搬送・収穫
パワーハーベスタ HN1255(D)

コンテナ式
ドロップ式

マルチ除去

乾燥前調整(根切)

茎・ひげ根をきれいにカット!
40,000個/日(10h)
ルートシェーパ GR454M/M6

乾燥後調整(根すり)

これ一台で乾燥にんにくの根すりが、
誰でも簡単に作業可能!
ガーリックトリマー GN600(-24)

植付 ニンニク植付機 NU 425

イスに座ったまま種子供給するだけ！
自動で4条同時に植付

植付人数 2人
作業速度 210m/h(株間17cmの時)
作業能力 10a 200~240分

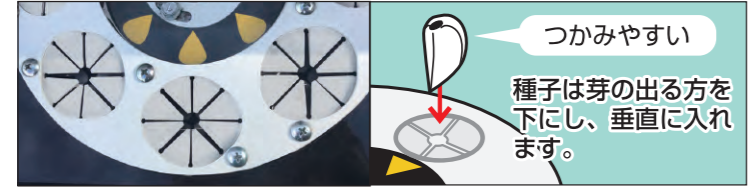
高能率植付
手作業の約7倍!

段差のある
水田転作のほ場や
高畝もOK!

畝高さ
13~25cm

種を入れるだけ！誰でも簡単

作業者は目皿に種を入れるだけで、簡単に植付けができます。種子ホルダーがにんにくをしっかりホールド。目皿のゴムは切れにくく、耐久性に優れています。また、目皿に入れる種子の向きを揃えると、発芽後の葉の向きが揃います。



簡単設定で一定の深さ・株間に

ボタン一つで簡単設定
植付深さ5段階調整

種子とほ場条件に合わせ、植付深さを5,6,7,8,9cmにボタン一つで調整できます。



スイッチで簡単切替
植付株間3段階調整

操作パネルで15,16,17cmに植付株間を設定できます。また、移動・運搬時のトラブル防止、植付部下がりストップ。



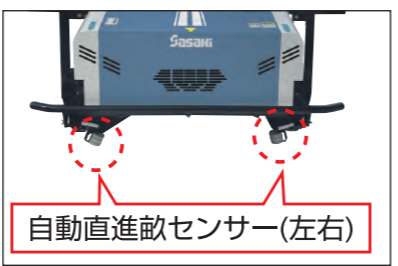
種こぼれ軽減 高耐久ばね鋼性フィンガー

フィンガーがにんにくの種子をしっかりキャッチするので、こぼれを軽減します。また、ばね鋼製で耐久性にも優れています。



4条同時植付で高能率植付！

マルチに穴を開けながら、左右の畝センサーが畝に沿って自動走行するので、作業者は種子を目皿に供給することだけに集中できます。にんにくは一定の深さ・株間に4条同時に植付けます。

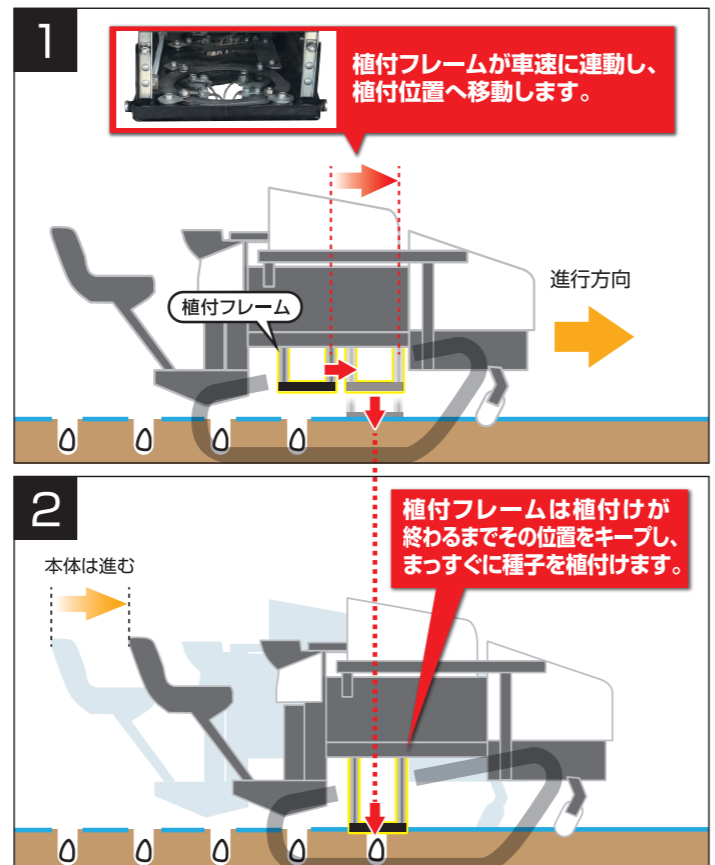


走行・作業バランスに優れた広巾クローラー

広巾クローラーで安定した走行・植付けができます。また、前後バランスにも優れているので、畝センサーの位置を都度調整する手間も軽減します。

まっすぐ植付 車速連動植付フレーム&直進畝センサー

植付フレームは車速に応じて植付が終わるまで植付位置を保つことにより、種子をまっすぐに植付けすることができるので、にんにくの品質・収量アップを図ることができます。



快適作業

楽な姿勢で
広い足元スペース

足元が広いので、長時間の作業でも疲れにくい快適設計。



メンテナンスもしやすい！

押込み部の清掃が簡単！清掃スイッチ

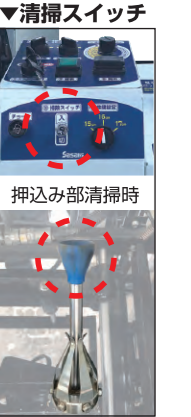
押込み部に付着した土を簡単に清掃できる、清掃スイッチを装備。

走行部の土の付着も洗車できれいに！

走行部などに泥等が付着した場合は、洗車を行うことができます。

大きな点検窓

保守点検やメンテナンスがしやすい、大きな点検窓を装備。



ニンニク植付機 主要諸元

型 式		NU425	
全長×全巾×全高 (mm)	2250 × 2110 (ステージ閉時1735) × 1265(移動時)	使用マルチ	無孔マルチ
機体質量 (kg)	580	植付方式	自動穴あけ自動押込み方式
エンジン種類	空冷4サイクルエンジン	植付条数	4条同時植付
エンジン出力	定格 4.5PS(3.3kW)	植付条間×株間 (cm)	25×17 (株間15・16・17選択可)
使用燃料	自動車用無鉛ガソリン	植付深さ (cm)	5,6,7,8,9 (5段階調整)
始動方式	セルモーター式	植付人数	2名
走行部	クローラー式	作業速度 (m/h)	~210 (株間17cmの時)
輪 距 (mm)	1380	安全鑑定番号	33168/10
変速方式	HST方式		

乗用にんにく植付機 作業条件チェックシート

- ほ場条件
 - (1) 畑に石はありませんか？ → 石は必ず取り除いて下さい。
 - (2) 畝作りはロータリーを十分にかき、ほ場が乾いた状態で作業して下さい。 → 水分を多く含んだ土で畝作りをすると、植付作業ができなくなる場合があります。
 - (3) 平地、あるいは最大10度までの緩傾斜地ですか？ → 傾斜地の場合、株間のズレなどが生じる可能性があります。また、傾斜に沿った上畝作りが必要です。
- 畝作り
 - 図1: 標準100cm(95~110cm), 標準15cm(13~25cm), 無孔マルチ, 115cm以内(クローラー内巾120cm)
 - 図2: 枕地3m, 畝間145cm以上, 枕地3m 最低25cm
 - 写真1: 不適当な盛土の多い畝の出入口 (X)

- マルチシートは無孔マルチを使用して下さい。
- マルチシートの厚さは0.07mm以下を使用して下さい。 (標準 厚さ0.02mm)
- マルチシートの巾は1600mmを使用して下さい。
- 畝の巾は上面巾95~110cm、底辺115cm以内にして下さい。 → 図1 参照
- 畝は平高畝で、高さが13~25cm以内(※)にして下さい。 ※この範囲外でも作業はできますが、植付精度は下がります。
- 畝の出入口は平らにして下さい。 → ※写真1のような盛土の多い畝の出入口は適しません。
- 枕地は最低3m、畝間は最低145cm必要です。 → 図2 参照

種子供給機 ナイスオン NS 125

ロータリー、マルチャーにセットすれば
マルチ張りとも種子供給が同時に

ラクラク作業で素早くナイスオン

重いニンニク袋を持って畑を歩かなくても良いので仕事が非常に楽です。2列の特殊シューターからニンニクがマルチの穴近くにナイスオン。マルチの上から転がり落ちたりしないので、スムーズな作業が行えます。

トラクタ側から無段階調節

ニンニクの繰出し量をトラクタ座席の手元から無段階に調節できます。連続安定供給できるので植え付け作業が楽です。繰出しコンベアの駆動はトラクタ電源を利用します。ニンニクを傷つけないように繰出し部はラバーガードで保護しております。

■主要諸元 種子供給機ナイスオン【受注生産】

型式	全長 (mm)	全幅 (mm)	全高 (mm)	重量 (kg)	ホッパー容量 (ℓ)	供給条数 (条)	モーター電源 (V/DC)	モーター容量 (W)	コンベア速度 (mm/秒)	作業速度 (km/h)	装着方法
NS125	870	870(※)	750	37	120	2 (固定式)	12	25	0~30 (無段階)	2~3	ツールバーへのブラケット取付

※ナイスオンはセットするロータリーやマルチャーの機体寸法によって公道走行の必要な装備や免許区分が変わるため、ロータリー、マルチャーを装着した状態の寸法とトラクタの最高速度をご確認ください。



収穫機 パワーハーベスタ HN 1255(D)

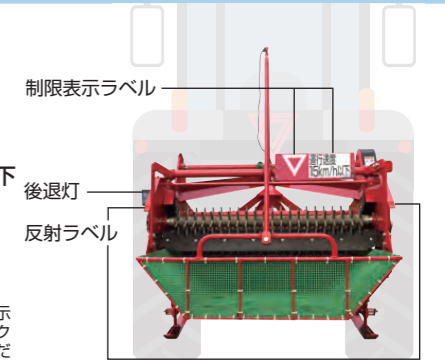
HN1255 : コンテナ仕様 HN1255D : ドロッパ仕様



公道走行対応標準装備

公道走行標準装備 内容 (灯火が見える)

- ① 反射ラベル
- ② 制限表示ラベル
 - ・制限を受けている自動車の標識
- ③ 後退灯
- ④ ハーネス

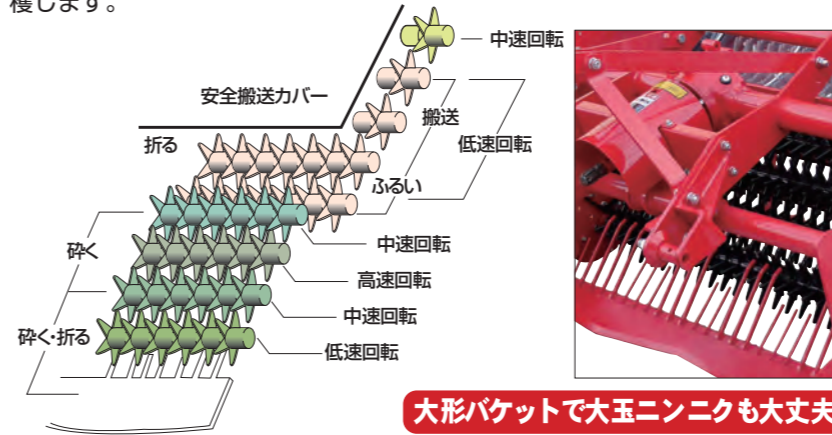


※運転者席側にも制限速度を表示する必要がありますので、トラクタメーカーへお問い合わせください。

にんにくを土ごと掘り上げ、柔軟ローラーで優しく搬送・収穫

にんにくをキズつけず、高能率収穫

前後2種類のフィンガーローラーで、前半は回転数が異なる強靱なローラー群が土を砕き、ニンニクと土を分離します。後半は柔軟なローラー群がゆっくり回転し、ニンニクをキズ付けずに優しく搬送、高品質のまま収穫します。安全搬送カバーがニンニクの飛び跳ね、落下・キズ付きを防止、素早く無キズで収穫します。



大形バケットで大玉ニンニクも大丈夫



ロータリーカッターで茎葉処理後に使用します。

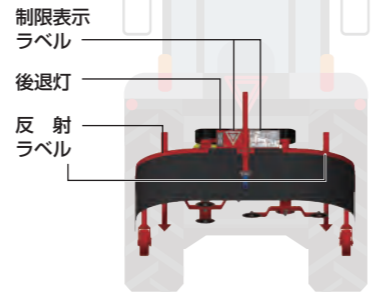
茎葉処理 ロータリーカッター NC 1255



公道走行対応標準装備

公道走行標準装備 内容 (灯火が見える)

- ① 反射ラベル
- ② 制限表示ラベル
 - ・制限を受けている自動車の標識
 - ・運行速度15km/h以下
- ③ 後退灯
- ④ ハーネス



※運転者席側にも制限速度を表示する必要がありますので、トラクタメーカーへお問い合わせください。

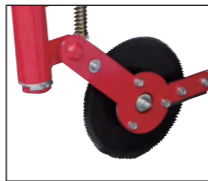
トラクタに乗ったまま楽々茎葉の刈り払い&マルチ処理

ツインローターで茎葉を2段切り

ツインローター2段式、カッターは左右4枚の計8枚の刈取り部が茎葉の上部をカットした瞬間に下部をカット！2段切りで茎葉を細断し、横に排出するため後作業がラクにできます。

全周使用できる長持ちカッター

カッター刃は固定式です。摩耗したら取り付け位置を少し回転させ全周使用することができ、維持費を軽減できます。

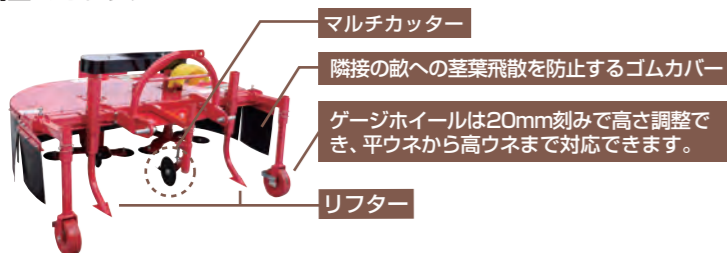


■主要諸元 ロータリーカッター【受注生産】

型式	NC1255	
刈幅	mm	1210
刈取高さ	mm	90~250(8段階)【20mm間隔 9段階】
PTO回転数	rpm	540~1000
作業速度	km/h	2~5
作業能率	分/10a	8~19
全長	mm	1200
全幅	mm	1700
全高	mm	900
重量	kg	160
適応トラクタ kW(PS)	11.0~29.4(15~40)	
装着装置の種類	JIS標準3P 0・1形(直装)	

マルチはぎが楽なスソ上げリフター

茎葉を細断すると同時に、マルチカッターによってマルチの中央を縦にカットします。さらにマルチのスソ上げをするリフターを両側に装備しているため、マルチを簡単にはぎ取ることができます。リフターの間隔はウネ幅に合わせて調整できます。



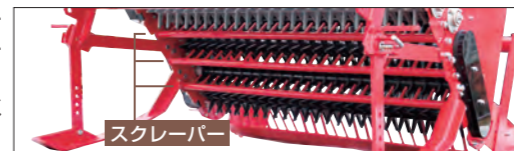
- マルチカッター
- 隣接の畝への茎葉飛散を防止するゴムカバー
- ゲージホイールは20mm刻みで高さ調整でき、平ウネから高ウネまで対応できます。
- リフター

低維持費ローラー

独立したローラーは簡単に分離でき、磨耗していないローラーと位置交換するだけで維持費が大幅に削減できます。

水分量が多い土質へ対応

ニンニク搬送のフィンガーローラー部にスクレーパーアタッチメント(付属品)を装備することにより、水分の多いほ場での土上りを抑制し、フィンガーローラー部への土の付着と草の絡まりを軽減します。



※スクレーパーアタッチは石の多いほ場での使用には適しません。

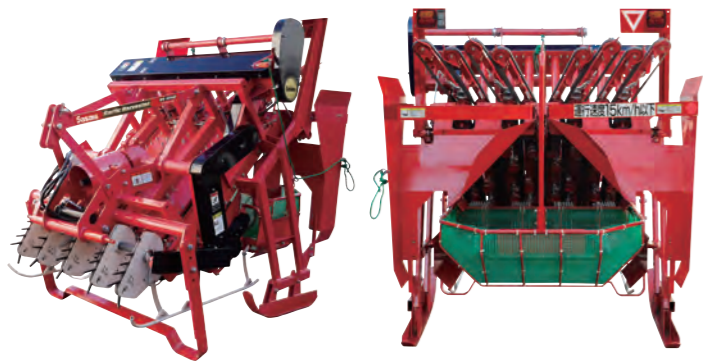
■主要諸元 パワーハーベスタ【受注生産】

型式	作業幅 (mm)	作業深さ (mm)	作業速度 (km/h)	作業能率 (分/10a)	全長 (mm)	全幅 (mm)	全高 (mm)	重量 (kg)	適応トラクタ kW (PS)	装着装置の種類	仕様
HN1255	1200	標準 150 最大 300	0.5~2.0	28~110	2180	1400 (※2)	1610	435	18.4~44.1 (25~60)	JIS標準3P	直装
HN1255-0S/3S/4S					2110			415			コンテナ台用補助ラック
HN1255D					2090	1080	455	0・1形		直装	
HN1255D-0S/3S/4S					2020					435	0/3/4セット

※1 重量は直装または0Sの重量です。3Siは+40kg、4Siは+45kgです。 ※2 全幅1.7m以下ですが、トラクタに作業機を装着した状態の寸法が全高2.0m以下、(安全キャブや安全フレームの高さ2.8m以下)、全長4.7m以下、最高速度15km/hのいずれかを上回る場合がありますので、U25モデルとしています。

収穫機

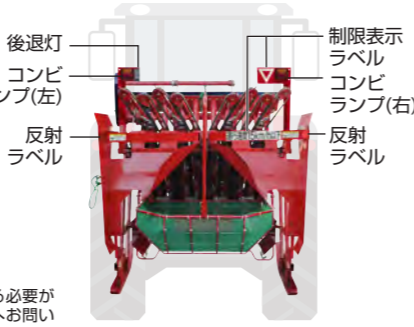
ニンニクハーベスタ HN 405D



公道走行対応標準装備

公道走行標準装備 内容 (灯火が隠れる)

- ① 反射ラベル
 - ② 制限表示ラベル
 - ・制限を受けている自動車の標識
 - ・運行速度15km/h以下
 - ③ 後退灯
 - ④ コンビランプ
 - ⑤ ハーネス
- ※運転者席側にも制限速度を表示する必要がありますので、トラクターメーカーへお問い合わせください。



マルチを張ったまま **4条同時抜き取り** ▶ **土落とし** ▶ **莖葉切断** ▶ **ドロップパへ収納** までをこの1台で!

マルチを張ったまま4条一気に収穫でき、省力・高能率作業

マルチを張ったまま、一度に4条を連続して抜き取る省エネ・省力収穫機で、多少の雨でも作業可能で適期収穫ができます。

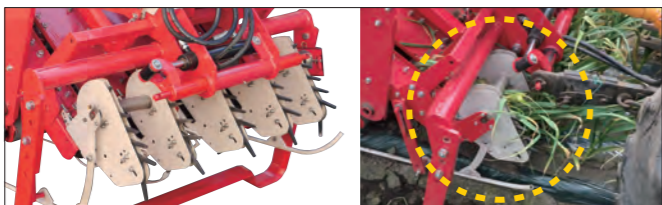
ニンニクハーベスタのここが **POINT!**

- 慣行** 収穫の際に莖葉処理後に雨に当たってしまったニンニクは玉割れし、品質低下の原因となってしまいます。
- ニンニクハーベスタ** ニンニクハーベスタは収穫時に莖葉をカットするので、途中で雨が降っても作業を中断でき、高品質なままニンニクを収穫できます!



抜き残し軽減の駆動式デバイダ

莖葉が多少枯れて垂れ下がったものや、引き抜きベルトの中心からずれた莖葉を呼び込むデバイダを標準装備し、抜き残しを軽減します。



ニンニクにやさしい搬送ベルト

大切なニンニクをやさしく引き抜き、土を落としながら傷をつけずに高速収穫します。また、搬送ベルトがニンニクをしっかりと搬送します。



やさしく根の土を落とす

引き抜いたニンニクの根についた土をフィンガーローラーが優しく落とします。

莖葉をカット

カットした莖葉は畝の両サイドに落とします。安全性に配慮したカバーを装備。

ドロップパでまとめ置き

抜き取りしたニンニクは莖を切り取ってドロップパへ。一定量になったらレバー操作で後方へ降ろすことができます。



■主要諸元 ニンニクハーベスタ【受注生産】

型式	振り取り条数	条間 (mm)	作業速度 (km/h)	作業能率 (a/h)	全長 (mm)	全幅 (mm)	全高 (mm)	重量 (kg)	適応トラクタ kW (PS)	装着装置の種類	仕様
HN405D	4条	250	0.4~1.2	6~12	2250	1460 (※2)	1780	555	33.1~51.5 (45~70)	JIS標準3P 1・2形	オートドロップパ

■オプション

型式(品名)	備考
HN-C404 (コンテナ台)	HN405D用

※1 トラクタの油圧取出し(複動1系統)が必要です。 ※2 全幅1.7m以下ですが、トラクタに作業機を装着した状態の寸法が全高2.0m以下(安全キャブや安全フレームの高さ2.8m以下)、全長4.7m以下、最高速度15km/hのいずれかを上回る場合がありますので、U2.5モデルとしています。

収穫機

収穫作業をもっと省力・省人化する!!

コンベア付きパワーハーベスタ HN 1255GC1

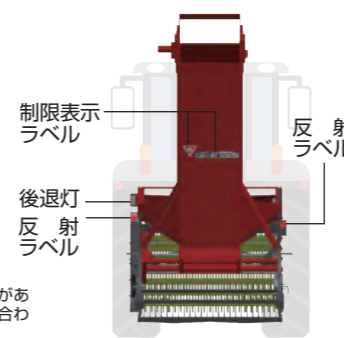
コンベア付きニンニクハーベスタ HN 405GC4

公道走行対応標準装備

公道走行標準装備 内容 (灯火が見える)

- HN1255GC1
- ① 反射ラベル
- ② 制限表示ラベル
 - ・制限を受けている自動車の標識
 - ・運行速度15km/h以下
- ③ 後退灯
- ④ ハーネス

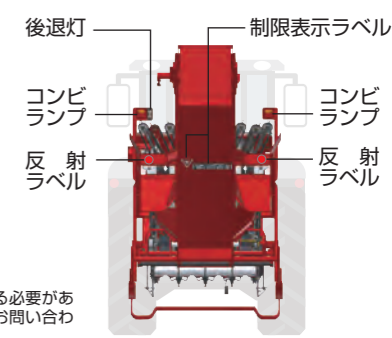
※運転者席側にも制限速度を表示する必要がありますので、トラクターメーカーへお問い合わせください。



公道走行標準装備 内容 (灯火が隠れる)

- HN405GC4
- ① 反射ラベル
- ② 制限表示ラベル
 - ・制限を受けている自動車の標識
 - ・運行速度15km/h以下
- ③ 後退灯
- ④ コンビランプ
- ⑥ ハーネス

※運転者席側にも制限速度を表示する必要がありますので、トラクターメーカーへお問い合わせください。



コンベア付きパワーハーベスタ



コンベア付きニンニクハーベスタ



収穫作業にかかる人手を比較(ニンニクハーベスタの場合)

慣行体系	ドロップパでほ場に置く	人手でコンテナに拾い入れる	人手でトラックへ積み	人手合計	荷上げ等
	収穫	拾い上げ作業	運搬トラック		
	オペレーター1名 補助者1名	拾い上げ作業者4~8名	運転手1名 荷上げ・下ろし者2名	13名	重労働
新体系	コンベアで直接コンテナに回収	トラクタでトラックへ積み		9名減	
	収穫	運搬トラック			
	オペレーター1名 追従オペレーター1名 補助者1名	運転手1名		4名	解放

コンベア付ハーベスタのここが **POINT!**

- POINT 1** コンベア付によりコンテナ回収ができることで、**収穫にかかる人手労力を軽減し、オペレータのみでの収穫作業を目指します!!**
- POINT 2** 作業人員が少ないコンベア付きの作業なら**人員不足によって収穫が遅れてしまい、ニンニク品質の低下を回避・軽減できます。**

■主要諸元 コンベア付パワーハーベスタ【受注生産】

型式	作業幅 (mm)	作業深さ (mm)	作業速度 (km/h)	作業能率 (分/10a)	全長 (mm)	全幅 (mm)	全高 (mm)	重量 (kg)	適応トラクタ kW (PS)	装着装置の種類	仕様
HN1255GC1	1200	標準150,最大300	0.5~2.0	28~110	3610	1430 (※1)	1940	565	29.4~44.1 (40~60)	JIS標準3P0・1形	直装 コンベア

※1 全幅1.7m以下ですが、トラクタに作業機を装着した状態の寸法が全高2.0m以下(安全キャブや安全フレームの高さ2.8m以下)、全長4.7m以下、最高速度15km/hのいずれかを上回る場合がありますので、U2.5モデルとしています。

■主要諸元 コンベア付ニンニクハーベスタ【受注生産】

型式	振り取り条数	条間 (mm)	作業速度 (km/h)	作業能率 (a/h)	全長 (mm)	全幅 (mm)	全高 (mm)	重量 (kg)	適応トラクタ kW (PS)	装着装置の種類	仕様
HN405GC4	4条	250	0.4~1.2	6~12	3335	1435 (※2)	1920	690	44.1~51.5 (60~70)	JIS標準3P1・2形	直装 コンベア

※1 トラクタの油圧取出し(複動1系統)が必要です。 ※2 全幅1.7m以下ですが、トラクタに作業機を装着した状態の寸法が全高2.0m以下(安全キャブや安全フレームの高さ2.8m以下)、全長4.7m以下、最高速度15km/hのいずれかを上回る場合がありますので、U2.5モデルとしています。

調整機 ルートシェーバー GR 454M(M6)

収穫後のニンニクの茎・ひげ根をきれいにカット！

驚きの処理能力
40,000個/10h

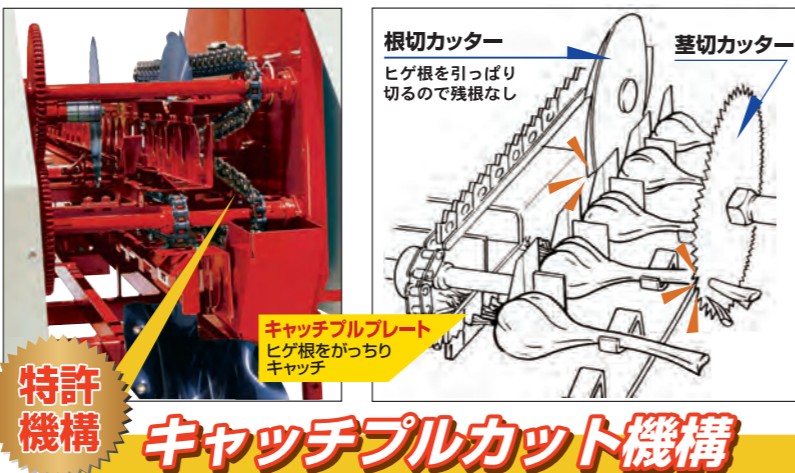
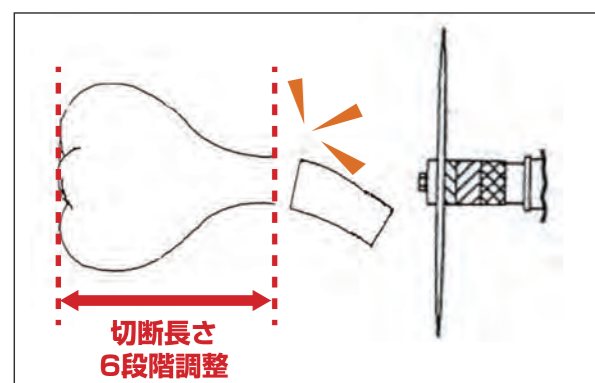


きれいに短く、スパッと切る

切れ味、耐久性共に抜群の特殊形状うす型根切りカッターを採用。ヒゲ根をスパッと根元から切断します。

茎の切断長さ調整可能な茎切りカッター

茎切りカッターはニンニクの底から85・95・105・115・125・135mmの6段階に茎の切断長さを調整できます。



作業場でまとめて作業

100V電源を利用できるので、プラグをコンセントに差し込むだけで簡単に作業ができます。

高さ調整キャストスタンド

高さを5段階に調整できるキャストスタンドにより、立ち作業・座り作業に高さを合わせることで、楽な姿勢で作業が行えます。

根・茎の絡みつき低減や排出性向上

処理後の長い根や茎の絡みつきを低減し、さらに、カットした根や茎の排出性能も向上しました。

メンテナンスに便利な点検窓

点検窓を装備し、メンテナンス性を向上しました。



■ルートシェーバー主要諸元

型式	全長×全巾×全高 (mm)	重量 (kg)	処理能力	駆動方法
GR454M	2450×760×1090	150	40,000個処理/10h (2.5反歩相当)	モーター駆動 100V 単相 300W・100W 50Hz
GR454M6				60Hz

根すり機 ガーリックトリマー GN 600(-24)

これ一台で乾燥にんにくの根すりが誰でも簡単・安全・素早く処理できる！

処理能力
約360個/h

特許出願中



誰でも簡単操作

にんにくをホルダーにセットし、レバーを下げるだけで、誰でも簡単に、にんにくの根を削りとり、仕上げることができます。(当社実測値約80%の根を削り取ります。)

にんにくをセット後、レバーを下げるだけ！



安全に作業ができる

根すり刃物が中心に内蔵されているため、安全に作業をすることができます。



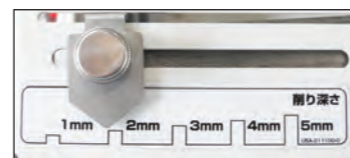
にんにくに合わせた2種類の cutter 径

GN600 φ22mm
寒冷地系六片種ニンニクの根すりにおすすめです。

GN600-24 φ24mm
NEW 温暖地系多片種ニンニクの根すりにおすすめです。

削り高さ5段階調整

にんにくのサイズに合わせて根の削り深さを5段階に調整でき、レバーを左右にスライドさせるだけの簡単操作で調整可能。



高耐久なササキ独自のLTカッター

ササキ独自のLTカッターを使用し、耐久性が高く長持ちするため、交換の手間と費用を軽減します。刃の研磨も当社にて受け付けております。(※別途研磨費用が掛かります。)

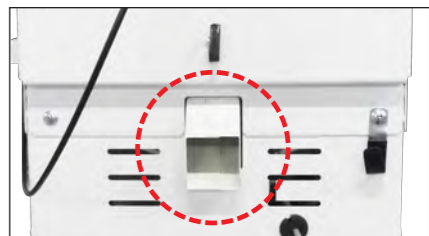
手元が明るく快適作業

エコで明るいLEDライトを標準装備。手元が明るく快適に作業ができます。



掃除もラクラク！

根の削りくずは、排出フィンにより本体後方から排出されるため、袋等をセットすることにより、掃除を楽に行うことができます。



ガーリックトリマー 適応・適応外ニンニクについて

●適応ニンニクサイズ				●適応ニンニク等級			●適応外ニンニク ※形・サイズによって異なります。		
(70mm以上 80mm未満)	(60mm以上 70mm未満)	(50mm以上 60mm未満)	(40mm以上 50mm未満)	A	B	C	・形の崩れているもの	・ひび割れているもの	・開花しているもの
○	○	○	△	○	○	△	・片に欠けがあるもの		

■ニンニク根すり機ガーリックトリマー主要諸元

型式	全長 (mm)	全幅 (mm)	全高 (mm)	重量 (kg)	適応にんにくサイズ (mm)	刃物径 (mm)	駆動方法
GN600	695	480	1045/995/945(※3段階調整)	41	最大80mm 最小40mm	φ22mm	モーター駆動100V 単相 90W 50Hz 60Hz
GN600-24						φ24mm	