

オフセットモア

電動仕様 **KZX 6** 25 ~ 60PS

126D / 146D

NEW 油圧仕様 **KZL 7** 50 ~ 90PS

147(S) / 167 公道走行対応標準装備

特許出願中



平面・法面(上/下)の草を
フレキシブルに、素早く

細断



KZX シリーズ

外部油圧 **不要** オフセット幅 KZX126/146 1930/2200mm 上方/下方 70°/55°
ワンタッチ着脱 Sヒッチ 公道走行対応 キット別



NEW **KZL シリーズ**

外部油圧 **必要** オフセット幅 KZL147/167 2200/2400mm 上方/下方 70°/55°
ワンタッチ着脱 Lヒッチ 公道走行対応 標準装備

選べる2種類のナイフ

ササキ オリジナル
ガンマナイフ
意匠登録済み

型式末尾: G



●ヒネリ形状が茎葉を拡散!
ナイフが次々とアタックし、
細断効果が大きく、刈り面を
平らに仕上げます。

●強靱な特殊鋼製ナイフは2分割・スイング
式で、衝撃を和らげます。



選定枝・残幹処理に
Y字ナイフ

型式末尾: Y

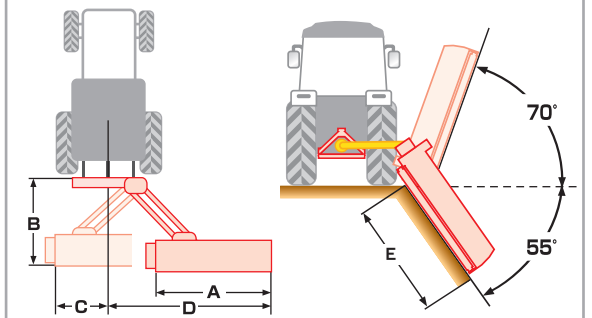


●Y字ナイフはリバーシブルで
2回使えるので、経済的です。

●摩擦しても刃先は鋭角のまま
切れ味を維持します。



作業ポジション



型式	A	B	C	D	E
KZX126	1200	1680	590	1930	※750
KZX146	1400	1770	650	2200	※990
KZL147	1400	2275	230	2200	※1090
KZL167	1600	2275	230	2400	※1290

※最低(トラクタによる) mm

■主要諸元 電動仕様 e-styleオフセットモア KZXシリーズ

型式	ナイフ	機体寸法(mm)			重量(kg)	作業幅(mm)	作業速度(km/h)	作業能率(分/10a)	刈り高さ(cm)	爪本数セット(本)	爪軸回転数(rpm)	適応トラクタkW(PS)	装着装置の種類		オフセット/傾斜
		全長	全幅	全高											
KZX126D(G/Y)	G: ガンマナイフ/ Y: Y字ナイフ	1,730	格納	915	365	1,200	17~33		1/4/8	18(36)	1,300	18.4~36.8 (25~50)	JIS 標準 3P 0・1形	直装	電動
KZX126D(G/Y)-0S			(移動時)		370									【1速540】	
KZX126D(G/Y)-3S		1,910	1,725	400	1,400	14~29	24(48)	1,300	26.7~44.1 (35~60)	【1速540】	3セット				
KZX126D(G/Y)-4S		405	【2速800】	4セット											
KZX146D(G/Y)		1,780	格納	395	1,400	14~29	24(48)	1,300	26.7~44.1 (35~60)	【1速540】	直装				
KZX146D(G/Y)-0S		(移動時)	400	【1速540】							0セット				
KZX146D(G/Y)-3S		1,955	1,930	430	435			1,900	35~60	【2速800】	3セット				
KZX146D(G/Y)-4S		435	【2速800】	4セット											

※1 ササキ 純正ヒッチ推奨です。 ※2 トラクタにより、フロントウェイトが必要です。 ※3 適応馬力内でもトラクタ重量により、適応外があります。詳しくはお問い合わせください。
※4 重量はスタンドなしの重量です。

■主要諸元 油圧仕様 オフセットモア KZLシリーズ

型式	ナイフ	機体寸法(mm)			重量(kg)	作業幅(mm)	作業速度(km/h)	作業能率(分/10a)	刈り高さ(cm)	爪本数セット(本)	爪軸回転数(rpm)	適応トラクタkW(PS)	装着装置の種類		オフセット/傾斜
		全長	全幅	全高											
KZL147(G/Y)-0L	G: ガンマナイフ/ Y: Y字ナイフ	2,275	1,915/1,315	1,220	410	1,400	2.0~4.0	14~29	1/4/8	24(48)	1,320	36.8~51.5 (50~70)	JIS 標準 3P 2形	0セット	油圧 複動2系統
KZL147(G/Y)-3L					440									【1速540】	
KZL147(G/Y)-4L		445	1,920	450	480	1,600	42(84)	44.1~66.2 (60~90)	【2速800】	4セット					
KZL147(G/Y)S-0L		415								0セット					
KZL147(G/Y)S-3L		445	3セット												
KZL147(G/Y)S-4L		450	4セット												
KZL167(G/Y)-0L		格納/移動	480	1,600	13~26	42(84)	44.1~66.2 (60~90)			0セット					
KZL167(G/Y)-3L		2,140/1,400	510							3セット					
KZL167(G/Y)-4L	515	515	4セット												

※1 ササキ 純正ヒッチ推奨です。 ※2 トラクタ単体重2,300kg以上が必要です。 ※3 トラクタにより、フロントウェイトが必要です。 ※4 重量はスタンドなしの重量です。
※5 KZL147/167は全幅(移動時)1.7m以下ですが、適応馬力が50~90PSなので、装着トラクタが大型特殊免許区分のためU2.5の表示としています。 ※6 全高はスタンド装着時。

■公道走行対応について

型式	U1.7	U2.5	公道走行対応事由	公道走行対応
KZX126D(G/Y)	—	●	全幅1.7m~2.5m	ラベルキットASSY 部品番号: D1A-010000-0
KZX146D(G/Y)	—	●		
KZL147(G/Y)	—	●	片方灯火隠れる	公道走行対応標準装備
KZL147(GS/YS)	—	●		
KZL167(G/Y)	—	●		

モデル 全幅(格納幅)2.5m以下の大型特殊免許に対応した作業機モデル。
(特殊車両通行許可が不要)

NEW KZL 公道走行対応標準装備

KZL147・167は公道走行の為に必要な
反射ラベルや灯火装置等の対応を装備し
た公道走行対応標準装備モデルです。



⚠️ 安全上のご注意

- ご使用になる前に必ず取扱説明書をご熟読の上安全に作業を行ってください。
- 保証書を添付していますので大切に保管してください。
- 商品やカタログ等については最寄りの営業所にお問い合わせください。
- 写真及び記載仕様は改良のため予告なく変更することがあります。

株式会社
ササキコーポレーション
ホームページ <http://www.sasaki-corp.co.jp>

製品窓口/TEL 0176-22-0170 FAX 0176-25-3127
部品窓口/TEL 0176-25-3170 FAX 0176-25-3171
本社・工場/TEL 0176-22-3111 FAX 0176-22-8607
北東北営業所/TEL 0176-23-0354 FAX 0176-23-9655
仙台営業所/TEL 0224-58-7780 FAX 0224-58-7782
関東営業所/TEL 0285-45-8911 FAX 0285-45-8910
新潟営業所/TEL 0258-61-1810 FAX 0258-62-3160
岡山営業所/TEL 086-274-9508 FAX 086-274-9510

お問い合わせ・お申し込みは・・・



KZX シリーズ

e-style オフセットモア 電動仕様 刈幅：1.2/1.4m 25~60PS 日本製 JIS 標準 S ヒッチ

※ササキ純正ヒッチ推奨

トラクタ外部油圧不要の

e-style 電動ワンタッチタイプ



無線通信ジョイスティックリモコン

ジョイスティック1本でオフセット、傾斜の操作が行えるため、分かりやすく使いやすい。作業終了後は、「ボタン一つ」でどの位置からでもトラクタ後方の格納位置に戻すことができます。



作業位置からワンボタン格納機能



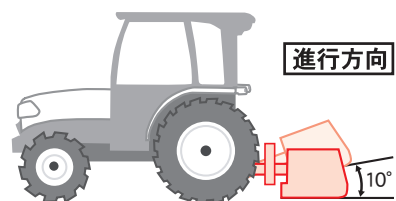
キャストースタンド標準装備

KZXシリーズは安全性に優れたキャストースタンドを標準装備。

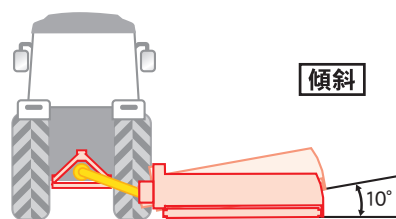
オフセットモア基本装備

Wフローティング機構

進行方向と傾斜は10°まで刈取部が刈取面の凹凸に追従し、刈り残しを防ぎます。



進行方向



傾斜

安全作業のワンウェイクラッチ

駆動部にワンウェイクラッチを内蔵。PTO切断時の慣性力によるプッシングを防ぎ、安全な作業ができます。



沈み込み軽減のスキッド

スキッドにより、軟弱地での沈み込みを軽減し、ぬかるみでも安定した作業ができます。



ゲージローラーへの土付着防止スクレーパー

土の掻き落とし性能に優れたギザギザ形状のスクレーパーがゲージローラーへの土の付着を防止し、安定した刈高さを確保します。



KZL シリーズ

オフセットモア 油圧仕様 刈幅：1.4/1.6m 50~90PS 日本製 JIS 標準 L ヒッチ

※ササキ純正ヒッチ推奨

ワンタッチ着脱の油圧オフセットモアがキャストースタンド標準装備でさらに使いやすく！

コントローラー(KZL147GS/YSのみ)

セレクトバルブの採用により、コントローラーで左右へのオフセットと刈取部の上下傾斜の油圧を切り替えます。



NEW キャスタースタンド標準装備

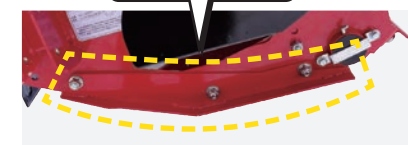
キャストースタンド(3点)を標準装備し、安定した着脱が行えます。



耐久性 2倍 (従来機比)

NEW スキッド部耐久性・メンテナンス性UP

スキッドの厚さを従来機より2倍にし、耐久性を強化。さらに、スキッド部は摩耗した際に簡単に交換できるので、メンテナンスコストも抑えられます。



強化鉄板ガード

カバー部に強化鉄板ガードを装備し、作業時の粉碎物の飛散を防止。安全面と耐久性に優れています。



2重構造の高耐久R形状カバー

R形状カバーにより、カバー内部の草の流れを最適化。草溜まりを軽減し、作業性能をアップさせました。さらに、カバーは衝撃に強い2重構造の高耐久カバーを採用。



耐久性に優れたVベルト

高耐久・高張Vベルトを採用しています。

高張力Vベルト 3本 KZX,KZLシリーズ

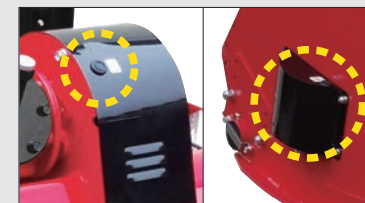
簡単テンションバネ調整

テンション調整バネにパイプを装備し、簡単に適切なベルトテンションが行えます。



簡単グリースアップ

カバーを付けたまま簡単にグリースアップができます。



※写真のKZXは公道走行キット(別売り)を装備しています。